



Palmako

LEMEKS GROUP

2018

Le bonheur se construit au jardin

400 produits de haute qualité
en bois réalisés par Palmako



Chère Cliente, Cher Client,

Nous sommes ravis de vous présenter notre nouveau catalogue 2018. Grâce à nos efforts de conception, nous avons parfait notre gamme de produits pour vous satisfaire. L'aménagement de jardin demande tellement plus que des abris et des maisonnettes ; nous avons donc agrandi notre sélection, tout en continuant à proposer des produits en matériau naturel, convivial et écologique. Comme chaque année, le choix que nous proposons s'agrandit. Laissez-nous vous présenter notre gamme de produits de jardins en bois.

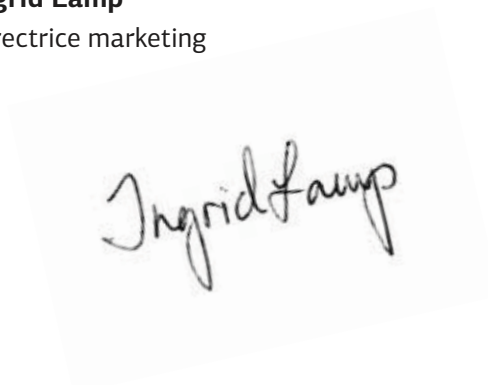
Nos articles répondront à tous vos besoins : aménager votre jardin n'a jamais été aussi simple. Qu'il vous manque un abri de jardin, un abri de rangement, un carport, une clôture à terrasse, des panneaux élégants, des meubles ou des jardinières, la solution la plus adaptée se trouve parmi nos produits. N'hésitez plus !

Nous vous recommandons également de traiter vos produits pour les préserver des intempéries, des champignons et des insectes. Nous proposons différents traitements en fonction du type d'article : traitement par bain, en autoclave, ou par pulvérisation de peinture blanche. Plus de détails sur les traitements du bois sont disponibles pages 236 et 237.

Vos retours sur nos services sont toujours très appréciés. Nous sommes impatients de savoir comment vous avez aménagé votre jardin grâce à nos produits. N'hésitez pas à partager vos idées, vos propositions et vos photos à l'adresse email info@palmako.ee ou sur notre site www.palmako.ee.

Nous souhaitons à tous nos clients une très heureuse année 2018 !

Ingrid Lamp
Directrice marketing

A handwritten signature in black ink that reads "Ingrid Lamp". The signature is written in a cursive, flowing style. It is centered within a light gray rectangular box that has a subtle drop shadow, giving it a three-dimensional appearance as if it's a card or a piece of paper placed on the page.

La joie d'avoir un jardin.

Le jardin : une connection avec la nature.

Perdus dans la cacophonie de nos vies modernes, nous nous aliénonnons chaque jour un peu plus de la nature. Sortir de ce quotidien consomme du temps et de l'argent, et demande des efforts considérables. Et pourtant, comme nos ancêtres, nous avons toujours l'envie de sentir l'herbe sous nos pieds, ou d'apprécier les rayons du soleil qui passent au travers des branches. Si l'on prend le temps de se reconnecter avec notre héritage, nous retrouvons les racines de nos prédécesseurs paysans, éleveurs ou chasseurs. L'urbanisation est un phénomène récent de l'histoire humaine. Bien souvent notre dernier

lien direct avec la nature, le jardin rappelle cette harmonie que nos ancêtres entretenaient avec leur environnement. Ce sentiment fait partie intégrante de notre inconscient, et rend la présence d'un jardin particulièrement importante à nos yeux.

La joie d'avoir un jardin.

Nous nous efforçons tous d'atteindre une qualité de vie encore meilleure.

Jongler constamment entre une masse de travail importante et le besoin de passer du temps avec nos proches, nous force à trouver un équilibre entre notre lieu de vie et notre bureau, entre semer et récolter. Cela nous motive à privilégier notre présence.

Notre esprit agité et notre mode de vie moderne nous poussent hors de notre zone de confort – c'est une constante recherche à plus d'interaction sociale et à la réalisation de soi-même.

Palmako ne construit pas un monde artificiel composé de fausses émotions. Au travers du jardin, Palmako prolonge la qualité de votre espace de vie, en le transformant en un lieu de vie privilégié. Un lieu où chacun vit sa vraie vie. Une vie qui a un sens, qui est remplie d'agréables moments que nous partageons avec ceux qui nous sont les plus proches. Un lieu où nous vivons des moments spéciaux.

Nous ne construisons pas simplement des abris de jardin. Nous ne nous limitons pas non plus à des solutions complètes pour le jardin.

Le bonheur se construit au jardin.

Bien souvent notre dernier lien direct avec la nature, le jardin rappelle cette harmonie que nos ancêtres entretenaient avec leur environnement.



Un lieu de vie en toute occasion

Tout comme chaque moment de nos vies revêt un caractère différent selon notre humeur et nos envies, le jardin endosse un rôle différent en chaque occasion. Il devient un lieu de détente où vous pouvez vous déconnecter du reste du monde. Il accueille vos amis et votre famille lors de moments privilégiés. C'est aussi un espace pour vous adonner à vos loisirs !

Chaque matériau possède son caractère, son âme propre. Le bois réchauffe le coeur en plus d'être magnifique, et nous respectons son cycle de vie.

Un jardin magnifique attire l'oeil émerveillé des voisins et des passants. C'est également un lieu de culture où vous pouvez faire pousser vos propres fruits et légumes. Les moments privilégiés sont aussi divers qu'une vie bien remplie. Nous ne décidons pas à la place de nos clients, nous les aidons simplement de notre mieux pour que leurs jardins deviennent des endroits magiques, inspirants et différents, tout comme une personne. La diversité au sein d'un jardin, voilà ce qui nous réjouit.

Le bois, matériau intemporel

Le bois accompagne nos vies depuis des millénaires. C'est un matériau privilégié de nos maisons et de nos jardins depuis les temps anciens. Chaque matériau possède son caractère, son âme propre. Le bois réchauffe le coeur en plus d'être magnifique, et nous respectons son cycle de vie. Tout comme nous, les arbres suivent un cycle

dans lequel ils grandissent. Grâce à ce cycle éternel, le bois est une ressource renouvelable. Nous ne pouvons ignorer les problèmes environnementaux grandissants auxquels nous devons faire face, et cela devient de plus en plus important de penser aux ressources de façon responsable. La production de bois responsable constitue une option viable pour préserver notre futur. Le bois est intemporel, à la fois antique et familier. C'est un matériau fait pour construire l'avenir.



Les nouveautés de l'année

Vous l'avez peut-être déjà remarqué : notre gamme de produits de jardinage atteint de nouveaux sommets. Nous espérons que ces quelques paragraphes vous donneront de nouvelles idées et vous inspireront pour aménager votre jardin de façon inédite.

La recherche de nouveautés dans notre catalogue devient extrêmement simple. Il n'y a plus qu'à repérer les carrés marrons et cercles jaunes accompagnant les produits marqués « Nouveau ! » dans l'index, les pages de présentation précédant chaque catégorie, et la description des produits eux-mêmes. Ce faisant, vous trouverez 112 nouveaux articles ainsi référencés.

Grâce à la fusion avec Imprest, notre société sœur, notre gamme de balançoires et d'aires de jeu est plus florissante que jamais. Nous vous proposons également de nouveaux bacs-à-sable équipés de plateaux de jeu amovibles. Toutes nos balançoires, aires de jeu et le bac-à-sable Emil sont certifiés par l'organisme TÜV Rheinland. Cette certification garantit à nos clients des produits de haute qualité, qui font l'objet de tests attentifs depuis leur fabrication jusqu'à leur mise en vente.

Cette année, nous présentons une nouvelle gamme de produits : les chalets Nordic+. Ces maisonnettes en style scandinave vous réservent bien des surprises, dont une épaisseur de mur de 160 mm. Pour améliorer l'aération, nous avons ajouté des lattes de ventilation sous le bardage. Les éléments muraux préfabriqués sont couverts par un film pare-vent qui garantit l'imperméabilité sans faille de ces petites maisons. C'est

une configuration idéale pour insérer une couche isolante de 99 mm au cœur des murs, des sols et du plafond.

Côté panneaux, notre gamme « Light » propose des designs élégants et aérés aux dimensions 33x57 mm. Vous pourrez choisir parmi 7 modèles et 7 dimensions différentes pour trouver ce qui ira le mieux à votre jardin. Tous nos panneaux disponibles sont traités, soit en autoclave (couleur verte), soit par une peinture blanche (un apprêt et deux couches de peinture).












Dans la catégorie accessoires de jardin, découvrez nos nouveautés inédites : clôtures pour terrasses et escaliers pages 200-201, caches pour pompes à chaleur page 223, et limons page 225.

Si vous aimez les produits en bois, vous ne serez pas déçus : n'hésitez pas à jeter un œil à nos nouveaux modèles, conçus pour apporter une atmosphère conviviale et familiale à votre jardin.

La catégorie des produits optionnels accueille cette année une sélection de matériau de couverture SBS de haute qualité. Jusqu'à présent, nous proposons une couverture en feutre qui peut servir de sous-couche à votre toiture. Ajoutez les matériaux de couverture SBS pour allonger l'espérance de vie de vos toits. Allez à la page 229 pour en apprendre plus.

Nous espérons que ce catalogue 2018 vous permettra d'améliorer et d'embellir votre jardin avec les produits de vos rêves.



	PALMAKO KIDS	BALANÇOIRES, AIRES DE JEUX ET MAISONNETTES	14
	PALMAKO ABRIS DE JARDIN	ABRIS DE JARDIN CLASSIQUES	
		TOIT À DEUX PENTES	36
		TOIT PLAT	66
		TOIT MONO PENTE	80
	PALMAKO CHALETs DE LOISIRS	CHALETs POUR VOS LOISIRS ET WEEK-ENDS	90
	PALMAKO CHALETs NORDIC	MAISONNETTES PRÉFABRIQUÉS, ÉPAISSEUR DE MUR 88 MM	106
	PALMAKO CHALETs NORDIC+	MAISONNETTES PRÉFABRIQUÉS, ÉPAISSEUR DE MUR 160 MM	116
	PALMAKO PAVILLONS	LES PAVILLONS, GLORIETTES ET GRILLS FINLANDAIS	126
	PALMAKO GARAGES	GARAGES	142
	PALMAKO CARPORTS	ABRIS POUR VOITURE	152
	PALMAKO ABRIS DE RANGEMENT	ABRIS POUR LE RANGEMENT DE PETITS OUTILS ET KIOSQUES	160
	PALMAKO PANNEAUX	PANNEAUX DE CLÔTURE, POTEAUX, RONDINS ET PIQUETS	178
	PALMAKO AMÉNAGEMENT EXTÉRIEUR	MOBILIER DE JARDIN EN BOIS	206
	PALMAKO ACCESSOIRES DE JARDIN	JARDINIÈRES, RONDINS, LAMES DE TERRASSES, CACHES POUR POMPES À CHALEUR, LIMONS	216
	PALMAKO ACCESSOIRES	ACCESSOIRES	226

Toutes les commandes passées avec Palmako AS à partir de ce catalogue ainsi que les contrats de vente qui en résultent, sont soumis aux Conditions Générales de Vente de Palmako AS actuellement en vigueur, ci-après "conditions commerciales". Ces conditions sont disponibles sur le site internet de Palmako AS www.palmako.com

LISTE DES PRODUITS

Adele	191	Emil	27	Klara 4,7 m ²	42	Piquets fraisés qualité premium	204
Agneta 18,8+12,5 m ²	98	Emily 39,2 m ²	96	Klara 10,4 m ²	43	Piquets renforcés par un « Postsaver »	202
Agneta 18,8+28,8 m ²	99	Emily 40,1+5,2 m ²	97	Klara 17,0 m ²	43	Poutres de fondations pour terrasse	224
Aksel 3,1 m ²	33	Emma 4,6 m ²	48	Lames de terrasses	224	Ralf 7,3 m ²	163
Aldo	210	Emma 10,4 m ²	48	Lara 6,0 m ²	69	Ralf 9,6 m ²	163
Andre 21,5 m ²	123	Emma 14,2 m ²	49	Lara 6,0+5,9 m ²	69	Rasmus 19,0 m ²	150
Andre 28,5 m ²	124	Ethel 13,6 m ²	113	Lara 8,4 m ²	70	Reena	183
Anna 26,8 m ²	100	Etta 13,6 m ²	113	Lara 8,4+5,9 m ²	70	Robert 11,7 m ²	155
Anna 26,8+1,9 m ²	101	Eva 8,7 m ²	140	Lara 12,7 m ²	71	Robert 20,6 m ²	155
Annika 21,5 m ²	122	Eva 11,4 m ²	140	Laura 6,9 m ²	46	Roger 19,0 m ²	145
Arthur	212	Felix 1,9 m ²	29	Laura 8,7 m ²	46	Roger 23,9 m ²	146
Asta 3	223	Fred 6	215	Laura 14,0 m ²	47	Roger 21,9+5,2 m ²	148
Bengt	20	Fred 14	215	Laureen	197	Roger 27,7 m ²	147
Berit	192	Freia	195	Lea 14,2 m ²	83	Roger 28,4 m ²	149
Betty 9,0 m ²	136	Gerda	221	Lea 19,4 m ²	83	Rondins fraisés qualité premium	203
Betty 9,9 m ²	136	Grete 3,7 m ²	31	Leif 2,2 m ²	174	Ruby 18	210
Betty 18,0 m ²	137	Hanna 7,6 m ²	132	Leif 3,1 m ²	174	Ruby 24	211
Betty 25,0 m ²	137	Hanna 14,1 m ²	132	Leif 4,2 m ²	174	Ruby 30	211
Bordures	222	Hanna 20,3 m ²	133	Lili 1	219	Sally 10,2 m ²	50
Bordures en rondins	222	Harald	18	Lili 2	219	Sally 12,3 m ²	50
Bosse	21	Harry 3,1 m ²	33	Lili 3	219	Sally 15,5 m ²	51
Brenda	20	Hedwig 13,6 m ²	112	Lisa 11,5 m ²	84	Sally 19,1 m ²	51
Bret 14,8 m ²	86	Heidi 11,7 m ²	87	Lisa 14,2 m ²	84	Sam 2,4 m ²	32
Bret 19,9 m ²	86	Heidi 19,7 m ²	87	Lisa 19,4 m ²	85	Sandra 21,5+3,7 m ²	93
Britta 14,6 m ²	44	Heidi 22,8 m ²	88	Lisbet	26	Sandra 25,6+11,1 m ²	94
Britta 17,5 m ²	44	Helena 15,1 m ²	52	Lotta 7,3 m ²	41	Sandra 29,9 m ²	95
Britta 19,7 m ²	45	Helena 18,6 m ²	52	Lotta 10,0 m ²	41	Sandy 12	27
Britta 22,3 m ²	45	Helena 24,6 m ²	53	Lotta 13,9 m ²	42	Sandy 14	27
Carmen	25	Helis	186	Loore 10	199	Sandy 16	27
Carol	25	Henry	19	Lucy 12,2 m ²	139	Sanne 12	209
Charlotte 21,5 m ²	120	Henrik	19	Luise 10	199	Sanna 18	209
Clara	25	Herta	184	Ly 10,2 m ²	111	Sigrid	214
Claudia 7,4 m ²	62	Holger	18	Ly 13,6 m ²	111	Siri (Clôture à terrasse)	200
Claudia 11,5 m ²	62	Huck 3,3 m ²	34	Magnus	17	Siri (Clôture à escalier)	200
Claudia 19,4 m ²	63	Ines 11,1 m ²	59	Marit	188	Smilla 5	220
Dan 4,6 m ²	164	Ines 13,7 m ²	59	Marta	26	Smilla 7	220
Dan 7,7 m ²	164	Irene 13,9 m ²	56	Martin 8,4 m ²	169	Sofia	23
Dan 10,0 m ²	165	Irene 19,0 m ²	57	Martin 13,6 m ²	169	Solveig 13,6 m ²	114
Dan 14,2 m ²	165	Irene 23,9 m ²	57	Mathias	17	Stella 5,0 m ²	176
Daniel	225	Irene 21,9+5,2 m ²	58	Matilde 1	221	Stella 8,2 m ²	176
Doris	193	Irene 27,7 m ²	58	Matilde 2	221	Stina 3,1 m ²	32
Edwin	223	Iris 9,6 m ²	60	Matilde 3	221	Susanna 12,4 m ²	54
Elina 2,8 m ²	30	Iris 11,1 m ²	60	Melanie 6,6 m ²	129	Susanna 16,4 m ²	54
Elke	185	Iris 19,1 m ²	61	Melanie 6,8 m ²	129	Sylvi 10,4+4,2 m ²	55
Ella 6,9 m ²	75	Jari 8,9 m ²	166	Melanie 9,6 m ²	130	Sylvi 6,1+10,6 m ²	55
Ella 6,9+8,2 m ²	76	Jari 14,5 m ²	167	Melanie 10,7 m ²	130	Toby 2,1 m ²	29
Ella 6,9+10,0 m ²	76	Jette	187	Melanie 6,8+8,3 m ²	131	Tom 3,8 m ²	31
Ella 8,7 m ²	75	Julie 10,5 m ²	138	Mia 3,4 m ²	175	Tora (Clôture à terrasse)	201
Ella 8,7+8,2 m ²	77	Kalle 6,6 m ²	172	Mia 5,2 m ²	175	Tora (Clôture à escalier)	201
Ella 8,7+10,0 m ²	77	Kalle 13,5 m ²	172	Minna	22	Tove 4	220
Elly (Aire de jeux)	22	Kalle 16,9 m ²	173	Olaf 6,6 m ²	170	Tove 6	220
Elly (Panneaux de clôture)	194	Karina	189	Olaf 13,5 m ²	170	Veronica 2 6,7 m ²	134
Elsa 8,7 m ²	72	Karl 11,7 m ²	156	Olaf 16,9 m ²	171	Veronica 4 6,7 m ²	134
Elsa 8,7+8,1 m ²	72	Karl 20,6 m ²	157	Oscar	213	Veronica 4 9,2 m ²	135
Elsa 9,6 m ²	73	Karl 23,1 m ²	156	Otto 3,6 m ²	30	Veronica 7 9,2 m ²	135
Elsa 9,6+8,1 m ²	73	Karl 40,6 m ²	158	Pernilla 21,5 m ²	121	Vivian 3,8 m ²	40
Elsa 11,3 m ²	74	Kelda 8	198	Petra	196	Vivian 6,9 m ²	40
Elsa 11,3+8,1 m ²	74	Kelda 10	198				

Palmako, filiale du Groupe Lemeks

Lemeks AS, groupe auquel appartient Palmako, a été fondé en 1993. Le but était de créer une société forestière moderne couvrant l'ensemble du pays et valorisant le bois local.

De nos jours, Lemeks est la plus grande entreprise forestière Estonienne. Nous opérons dans la transformation du bois, la gestion de forêts et dans l'agriculture. Lemeks est ainsi composé de 29 filiales qui emploient plus de 850 personnes en Estonie, Lettonie, Allemagne, Suède, France, Espagne et Grande-Bretagne.

Notre appartenance au Groupe Lemeks nous fait bénéficier d'un soutien à la fois financier, informatique, et en gestion de personnel. La complémentarité des filiales du groupe nous permet également d'échanger les expériences et informations du marché. Enfin, nous pouvons assurer l'approvisionnement de matières premières même en période de pénuries ou de crise du marché.

Pour plus d'informations sur le Groupe Lemeks, vous pouvez consulter leur site internet www.lemeks.ee



La source de cette valeur ajoutée provient de nos forêts. Elle est stimulée lors de chaque printemps, période à laquelle nous procédons aux plantations.



Nos forêts sont gérées de manière durable et raisonnable. Cela nous permet de pérenniser le bois estonien. S'assurer de la fiabilité et de l'origine du bois fait partie de nos priorités.



La première transformation du bois s'effectue dans nos propres scieries. Nous apprécions le côté naturel du bois car c'est un matériau qui peut être utilisé dans de nombreux domaines. De plus, il a la particularité de pouvoir être réutilisé.

La valeur ajoutée du bois



Les poutres en lamellé-collé fabriquées dans nos usines sont destinées au marché de la construction. C'est un procédé qui permet d'augmenter la résistance mécanique du bois.

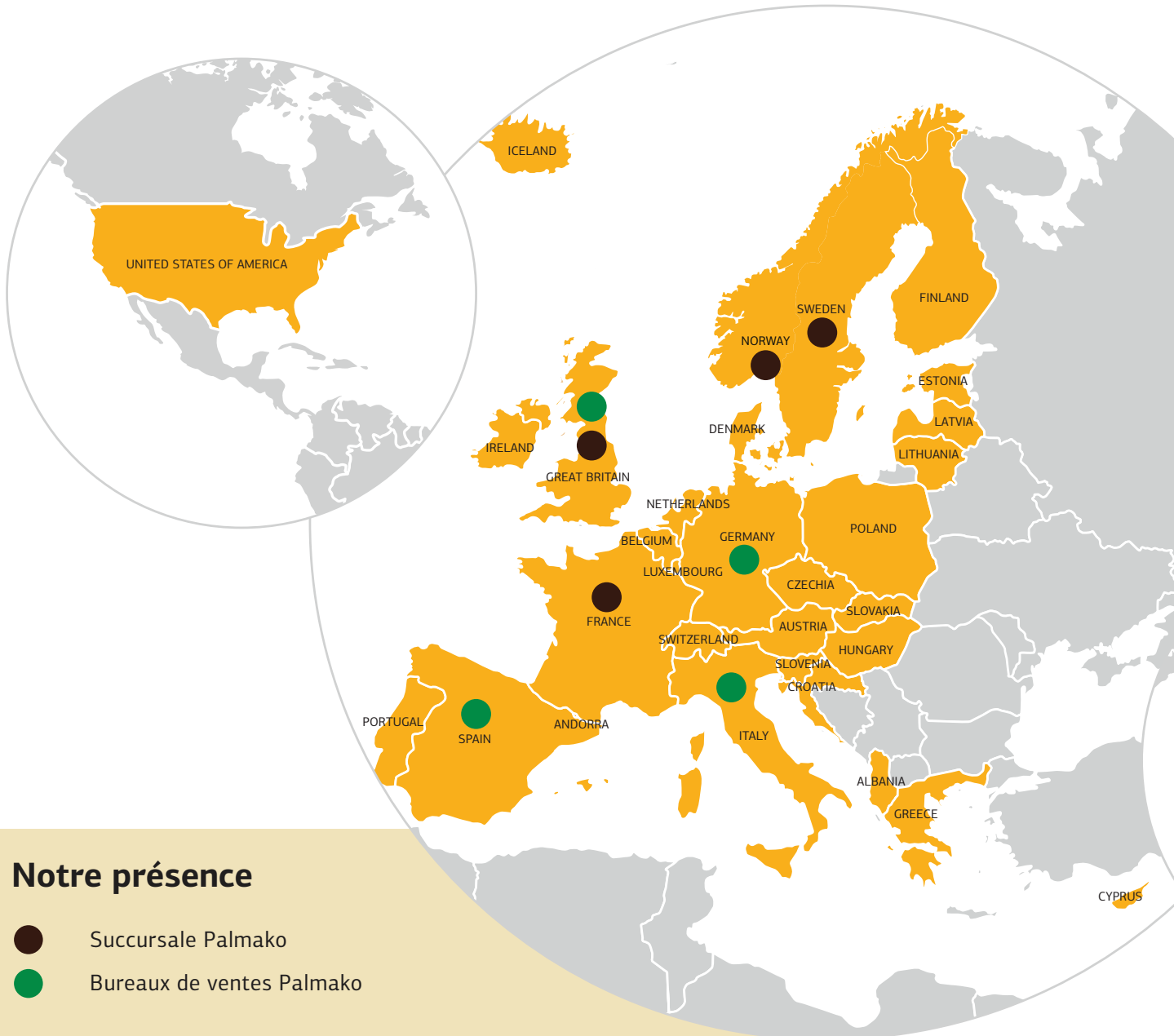


Les sociétés du groupe Lemeks donnent une seconde vie au bois. Nous fabriquons des portiques pour enfants, des chalets de loisirs, des bâtiments industriels et beaucoup d'autres produits. Notre objectif est d'améliorer la qualité de vie est de créer un mode de vie plus sain.



Nous allons encore plus loin dans notre chaîne de valeur ajoutée, puisque chaque résidu de bois est récupéré pour être transformé en combustible respectueux de l'environnement.

À propos de nous



Notre présence

- Succursale Palmako
- Bureaux de ventes Palmako

Principes que nous suivons au quotidien :

- Nous sommes honnêtes
- Nous allons au bout des objectifs
- Nous sommes ouverts aux changements
- Nous prenons nos responsabilités
- Nous respectons nos partenaires
- Nous évaluons nos collègues par leurs résultats, et pas seulement par leurs paroles
- Nous partageons les connaissances et compétences des uns et des autres
- Nous ne faisons jamais semblant d'agir, nous agissons

Nous avons investi plus de 25 millions d'euros dans des technologies modernes et professionnelles afin de vous offrir des abris de qualité supérieure.

L'un des leaders en Europe

Palmako produit et exporte plus de 45 000 abris et chalets en bois par an. Nos 19 années d'activité nous ont donné une expérience significative afin de devenir l'un des leaders en Europe du Nord dans la fabrication et distribution d'abris et de chalets de jardin. Palmako construit non seulement des abris et des chalets de jardin en bois, mais propose aussi une gamme

La responsabilité sociétale

Même si le bois est une ressource naturelle renouvelable, sa gestion demande prudence et responsabilité. Nous avons tous entendu parler des déforestations bien sûr ! La brutalité et les attitudes insolentes dans la gestion de certaines forêts font mal et effraient. Palmako est certifié FSC®. Cela garantit que nos bois proviennent de forêts écoresponsables. Être respectueux de l'environnement fait partie intégrante de nos valeurs.

5 ans de garantie

Nous utilisons uniquement des technologies de pointe afin de vous offrir une qualité supérieure sur nos produits. Cette technologie nous permet aussi d'utiliser des ressources naturelles de manière durable d'un point de vue environnemental. Cela est très important pour nous car nous prenons réellement à cœur la protection de l'environnement. Nous espérons que vous trouverez dans nos engagements une raison de nous faire confiance. Nos abris, chalets et cabines sont garantis 5 ans, tandis que nos aires de jeux et balançoires sont garantis 2 ans pour que vous ayez l'esprit vraiment tranquille.

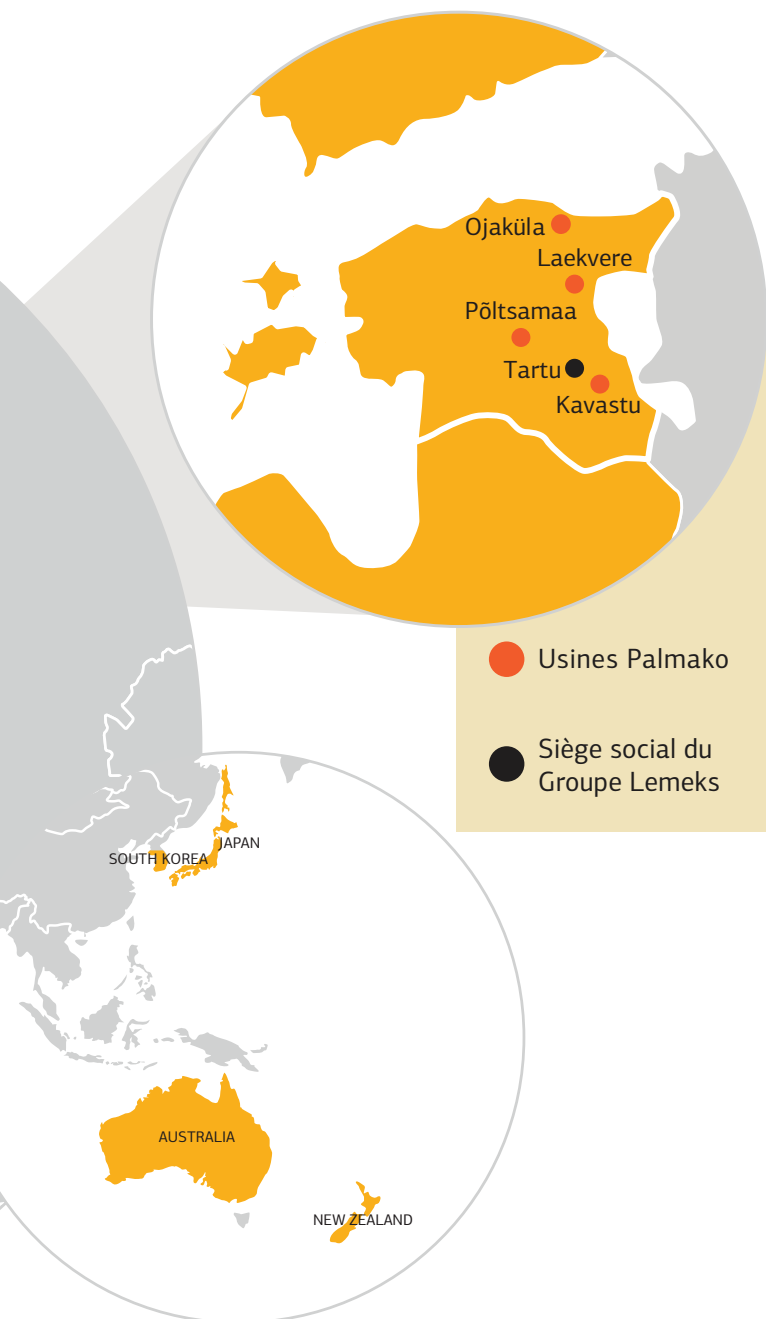
Service Client

Nous stockons pour nos distributeurs afin de vous assurer une livraison rapide et de qualité dans toute l'Europe. Nous avons également la possibilité de livrer vos commandes jusqu'au client final.

La caractéristique multilingue de notre société nous permet d'être à l'écoute de nos clients dans 8 langues différentes : anglais, allemand, français, espagnol, finnois, suédois, norvégien et estonien.

Sapin du Nord

Le bois est un matériau impressionnant, chaleureux et vivant. Rien ne peut se comparer à l'arôme de bois frais. Lors des hivers longs et froids, les sapins blancs ont une croissance lente, rendant ainsi le bois particulièrement dense et durable. Nous utilisons ce matériau précieux pour tous nos abris de jardin et chalets en bois, nos pavillons, nos carports, nos abris de rangements, nos maisonnettes, nos chalets de loisirs, nos poutres en bois lamellé et nos granulés en bois.



étendue d'articles de jardin, de produits en bois lamellé, et des solutions de chauffage écologiques.

L'Estonie est considérée comme le plus grand pays exportateur de chalets en bois en Europe. Palmako joue un rôle important à cet égard. Nos produits sont distribués dans plus de 30 pays à travers le monde.



Cherchez des produits certifiés FSC

Guide d'utilisation du catalogue 2018

Catalogue en quatre parties



Les pages d'introduction, où vous trouverez les informations sur notre entreprise et notre production, **p. 1-9**



Les produits, classés par catégorie, **p. 14-225**



Un guide de navigation des produits en options, **p. 10-13**



Les produits en option, une liste de tous les accessoires proposés par Palmako, **p. 226-237**

Pages spéciales – présentation des i-Swings, **p. 24**; devis pour chalets de loisirs, **p. 104**; présentation et assemblage des chalets Nordic, **p. 108-109**; présentation des chalets Nordic+ , **p. 119**; présentation des clôtures Light , **p. 182**; présentation des clôtures Premium, **p. 190**

Structure du catalogue

FONCTION

Tous nos produits sont organisés par catégorie suivant leur fonction. Vous trouverez une présentation des produits au début de chaque catégorie.



Abris de jardin :
Stockage ou pièce à vivre



Pavillons :
Détente et décoration de votre extérieur



Clôtures :
Panneaux de clôture

TYPOLOGIE

Les produits avec le même design et la même fonction portent le même nom.

Dans chaque catégorie, les produits ont été rassemblés par famille selon leur design.

Les familles sont composées de produits ayant les mêmes caractéristiques visuelles comme le type de toit, l'emplacement des portes et fenêtres, la terrasse et la longueur de l'auvent.



Toit deux pentes



Toit plat



Toit mono pente

Famille d'abris de jardin Helena



Famille d'abris de jardin Irene



Famille d'abris de jardin Lotta



TAILLE

Dans chaque famille, les produits sont présentés dans l'ordre croissant de la surface, de leur épaisseur de mur et dans certains cas suivant l'amélioration de la qualité des portes et des fenêtres.



15,1 m²
Palmako abri de jardin Helena



18,6 m²
Palmako abri de jardin Helena



24,6 m²
Palmako abri de jardin Helena

Comment lire les informations du produit

Nom du produit

Nous avons bien réfléchi aux noms de nos produits et chaque nom reflète sa fonction, sa famille et sa taille (ainsi que la surface additionnelle s'il y a un toit ou une terrasse).

MARQUE - **Palmako** > FONCTION - **abri** > FAMILLE - **Elsa** > TAILLE - **Surface de 8,7 m²**

Informations du produit

Chaque page contient un ou deux produits avec leurs caractéristiques sous forme de texte et de symboles.

PALMAKO ABRI DE JARDIN ELSA 8,7 m²

NUMÉRO D'ARTICLE : 101851

NEW!

C'est un nouveau produit



Caractéristiques du modèle

CARACTÉRISTIQUES DU PRODUIT

Dimension des madriers :

320x320 cm

Volume : 18,6 m³

Type porte/fenêtre : Garden

Vitrage porte/fenêtre :

Vitrage verre, 4 mm

Dimensions utiles de la fenêtre :

70x43 cm

Dimensions utiles de la porte :

73x180 cm

Seuil de porte : Seuil de

porte plat et couvert en inox

Lames de toit : 19 mm

Superficie du toit : 12,2 m²

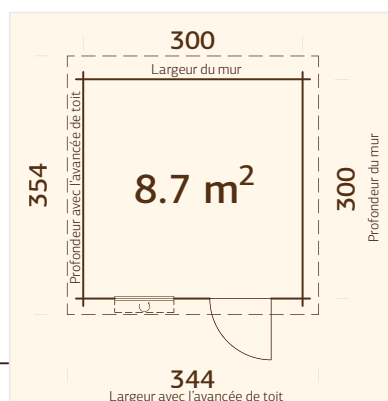
Pente de toit : 0,9°

Dimensions au sol : 9,0 m²

ACCESSOIRES

Plancher, feutre de toit (sous-couche) : 3 rouleaux, matériau de toiture SBS : 3 rouleaux, clous pour bardeaux et feutre de toit, EPDM, gouttières, auvent. Pour plus d'informations, veuillez consulter la liste des accessoires pages 226-237.

Plan au sol



Possibilités de traitement

OPTIONS DE TRAITEMENT



101852
Traitement par bain marron



28 mm



101854
Traitement par bain gris vintage



A: 211 cm
B: 221 cm



101853
Traitement par bain blanc translucide



NB ! Plancher en option !
19 mm

Options disponibles

Informations générales sous forme de symbole

Description des symboles



Épaisseur des murs / panneaux / poteaux



Hauteurs (A - Hauteur du mur ; B - Hauteur totale)



Disponibilité et épaisseur du plancher



Profil du bois



Limite d'âge / de poids

Produits en option

À la fin de chaque catégorie, vous pouvez consulter la liste des options disponibles pour personnaliser votre produit, tels que des portes et des fenêtres,

des volets, des gouttières, etc. Vous trouverez une liste plus détaillée dans la catégorie Palmako Accessoires située à la fin du catalogue.

Sally 15,5 m² modèle de base



AVANT

Sally 15,5 m² avec produits en option

+
**PRODUITS
EN OPTION**



APRÈS





KIDS



PALMAKO KIDS
MATHIAS



PALMAKO KIDS
MAGNUS



PALMAKO KIDS
HARALD



PALMAKO KIDS
HOLGER



PALMAKO KIDS
HENRIK



PALMAKO KIDS
HENRY



PALMAKO KIDS
BENGT



PALMAKO KIDS
BRENDA



PALMAKO KIDS
BOSSE



PALMAKO KIDS
ELLY



PALMAKO KIDS
MINNA



PALMAKO KIDS
SOFIA



PALMAKO KIDS
CLARA



PALMAKO KIDS
CAROL



PALMAKO KIDS
CARMEN



PALMAKO KIDS
MARTA



PALMAKO KIDS
LISBET



PALMAKO KIDS
EMIL



PALMAKO KIDS
SANDY 12



PALMAKO KIDS
SANDY 14



PALMAKO KIDS
SANDY 16

PALMAKO KIDS MATHIAS

NUMÉRO D'ARTICLE : 103645



CARACTÉRISTIQUES DU PRODUIT

Longueur : 310 cm
Largeur : 194 cm
Zone de sécurité : 730x750 cm
**Diamètre de la poutre
porteuse** : 100 mm
Diamètre des pieds : 80 mm

Le produit est sur le sol

TRAITEMENT



103645

Traitement autoclave vert HC3



230 cm



**36 mois et +
max 50 kg**



Bois rond



ARTICLES COMPLÉMENTAIRES

Ancrage au sol x4. Pour plus d'informations, veuillez consulter la liste des accessoires pages 226-237.



Safety
Regular
Production
Surveillance

www.tuv.com
ID 0000053407

PALMAKO KIDS MAGNUS

NUMÉRO D'ARTICLE : 107247



NOUVEAU!

CARACTÉRISTIQUES DU PRODUIT

Longueur : 380 cm
Largeur : 194 cm
Zone de sécurité : 800x750 cm
**Diamètre de la poutre
porteuse** : 100 mm
Diamètre des pieds : 80 mm

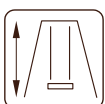
Le produit est sur le sol

TRAITEMENT



107247

Traitement autoclave vert HC3



230 cm



**36 mois et +
max 50 kg**



Bois rond



ARTICLES COMPLÉMENTAIRES

Ancrage au sol x4. Pour plus d'informations, veuillez consulter la liste des accessoires pages 226-237.



Safety
Regular
Production
Surveillance

www.tuv.com
ID 0000053407

PALMAKO KIDS HARALD

NUMÉRO D'ARTICLE : 107262



PALMAKO KIDS



CARACTÉRISTIQUES DU PRODUIT

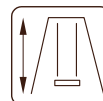
- Longueur :** 360 cm
- Largeur :** 195 cm
- Zone de sécurité :** 770x860 cm
- Diamètre de la poutre porteuse :** 100 mm
- Dimensions des pieds :** 80/64 mm
- Hauteur de plate forme pour le toboggan :** 120 cm

Le produit est sur le sol
Attention ! Le toboggan n'est pas inclus dans cet ensemble !

TRAITEMENT



107262
Traitement autoclave vert HC3



230 cm



**36 mois et +
max 50 kg**



**Bois rond
(côtés ajustés)**



ARTICLES COMPLÉMENTAIRES

Ancrage au sol x6, Toboggan.
Pour plus d'informations, veuillez consulter la liste des accessoires pages 226-237.

PALMAKO KIDS HOLGER

NUMÉRO D'ARTICLE : 107260



CARACTÉRISTIQUES DU PRODUIT

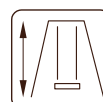
- Longueur :** 360 cm
- Largeur :** 195 cm
- Zone de sécurité :** 770x860 cm
- Diamètre de la poutre porteuse :** 100 mm
- Dimensions des pieds :** 80/64 mm
- Hauteur de plate forme pour le toboggan :** 146 cm

Le produit est sur le sol
Attention ! Le toboggan n'est pas inclus dans cet ensemble !

TRAITEMENT



107260
Traitement autoclave vert HC3



230 cm



**36 mois et +
max 50 kg**



**Bois rond
(côtés ajustés)**



ARTICLES COMPLÉMENTAIRES

Ancrage au sol x6, Toboggan.
Pour plus d'informations, veuillez consulter la liste des accessoires pages 226-237.

PALMAKO KIDS HENRIK

NUMÉRO D'ARTICLE : 107263



NOUVEAU!

CARACTÉRISTIQUES DU PRODUIT

Longueur : 436 cm

Largeur : 195 cm

Zone de sécurité : 900x840 cm

Diamètre de la

poutre porteuse : 100 mm

Dimensions des pieds : 80/64 mm

Hauteur de plate forme

pour le toboggan : 146 cm

Le produit est sur le sol

Attention ! Le toboggan n'est pas inclus dans cet ensemble !

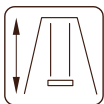


TRAITEMENT



107263

Traitement autoclave vert HC3



230 cm



**36 mois et +
max 50 kg**



**Bois rond
(côtés ajustés)**

ARTICLES COMPLÉMENTAIRES

Ancrage au sol x6, Toboggan. Pour plus d'informations, veuillez consulter la liste des accessoires pages 226-237.



Safety
Regular
Production
Surveillance

www.tuv.com
ID 0000053407

PALMAKO KIDS HENRY

NUMÉRO D'ARTICLE : 103639



CARACTÉRISTIQUES DU PRODUIT

Longueur : 440 cm

Largeur : 200 cm

Zone de sécurité : 850x880 cm

Diamètre de la

poutre porteuse : 100 mm

Dimensions des pieds : 100/80 mm

Hauteur de plate forme

pour le toboggan : 146 cm

Le produit est sur le sol

Attention ! Le toboggan n'est pas inclus dans cet ensemble !

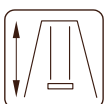


TRAITEMENT



103639

Traitement autoclave vert HC3



230 cm



**36 mois et +
max 50 kg**



**Bois rond
(côtés ajustés)**

ARTICLES COMPLÉMENTAIRES

Ancrage au sol x6, Toboggan. Pour plus d'informations, veuillez consulter la liste des accessoires pages 226-237.



Safety
Regular
Production
Surveillance

www.tuv.com
ID 0000053407

PALMAKO KIDS BENG T

NUMÉRO D'ARTICLE : 107250



CARACTÉRISTIQUES DU PRODUIT

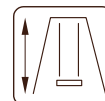
- Longueur :** 433 cm
- Largeur :** 195 cm
- Zone de sécurité :** 900x840 cm
- Diamètre de la poutre porteuse :** 100 mm
- Dimensions des pieds :** 80/64 mm
- Hauteur de plate forme pour le toboggan :** 146 cm

Le produit est sur le sol.
Attention ! Le toboggan n'est pas inclus dans cet ensemble !

TRAITEMENT



107250
Traitement autoclave vert HC3



230 cm



**36 mois et +
max 50 kg**



**Bois rond
(côtés ajustés)**



ARTICLES COMPLÉMENTAIRES

Ancrage au sol x6, Toboggan.
Pour plus d'informations, veuillez consulter la liste des accessoires pages 226-237.

PALMAKO KIDS BRENDA

NUMÉRO D'ARTICLE : 107261



CARACTÉRISTIQUES DU PRODUIT

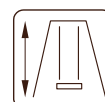
- Longueur :** 510 cm
- Largeur :** 195 cm
- Zone de sécurité :** 900x930 cm
- Diamètre de la poutre porteuse :** 100 mm
- Dimensions des pieds :** 80/64 mm
- Hauteur de plate forme pour le toboggan :** 146 cm

Le produit est sur le sol.
Attention ! Le toboggan n'est pas inclus dans cet ensemble !

TRAITEMENT



107261
Traitement autoclave vert HC3



230 cm



**36 mois et +
max 50 kg**



**Bois rond
(côtés ajustés)**



ARTICLES COMPLÉMENTAIRES

Ancrage au sol x6, Toboggan.
Pour plus d'informations, veuillez consulter la liste des accessoires pages 226-237.

PALMAKO KIDS BOSSE

NUMÉRO D'ARTICLE : 103656



NOUVEAU!



PALMAKO KIDS

CARACTÉRISTIQUES DU PRODUIT

Longueur : 452 cm

Largeur : 200 cm

Zone de sécurité : 880x890 cm

**Diamètre de la
poutre porteuse :** 100 mm

Dimensions des pieds : 100/80 mm

**Hauteur de plate forme
pour le toboggan :** 146 cm

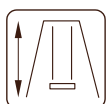
Le produit est sur le sol
Attention ! Le toboggan n'est
pas inclus dans cet ensemble !

TRAITEMENT



103656

Traitement autoclave marron HC3



230 cm



**36 mois et +
max 50 kg**



**Bois rond
(côtés ajustés)**

ARTICLES COMPLÉMENTAIRES

Ancrage au sol x6, Toboggan.

Pour plus d'informations, veuillez consulter
la liste des accessoires pages 226-237.



Safety
Regular
Production
Surveillance

www.tuv.com
ID 0000053407

PALMAKO KIDS ELLY

NUMÉRO D'ARTICLE : 107278



CARACTÉRISTIQUES DU PRODUIT

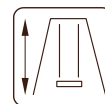
Longueur : 380 cm
Largeur : 210 cm
Zone de sécurité : 790x820 cm
Dimensions de la poutre porteuse : 90x90 mm
Dimensions des pieds : 90x90 mm
Hauteur de plate forme pour le toboggan : 150 cm

Le produit est sur le sol NB ! Poutres et poteaux robustes en bois lamellé collé. Attention ! Le toboggan n'est pas inclus dans cet ensemble !

TRAITEMENT



107278
 Traitement autoclave vert HC3



300 cm



**36 mois et +
 max 50 kg**



**Bois lamellé
 collé**

ARTICLES COMPLÉMENTAIRES

Ancrage au sol x6, Toboggan.
 Pour plus d'informations, veuillez consulter la liste des accessoires pages 226-237.



PALMAKO KIDS MINNA

NUMÉRO D'ARTICLE : 103669



CARACTÉRISTIQUES DU PRODUIT

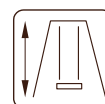
Longueur : 440 cm
Largeur : 260 cm
Zone de sécurité : 840x860 cm
Dimensions de la poutre porteuse : 90x90 mm
Dimensions des pieds : 90x90 mm
Hauteur de plate forme pour le toboggan : 150 cm

Le produit est sur le sol NB ! Poutres et poteaux robustes en bois lamellé collé. Attention ! Le toboggan n'est pas inclus dans cet ensemble !

TRAITEMENT



103669
 Traitement autoclave vert HC3



300 cm



**36 mois et +
 max 50 kg**



**Bois lamellé
 collé**

ARTICLES COMPLÉMENTAIRES

Ancrage au sol x8, Toboggan.
 Pour plus d'informations, veuillez consulter la liste des accessoires pages 226-237.



Les kits Mia et Mia-E sont certifiés TÜV



PALMAKO KIDS SOFIA

NUMÉRO D'ARTICLE : 103663



CARACTÉRISTIQUES DU PRODUIT

Longueur : 360 cm

Largeur : 200 cm

Zone de sécurité : 770x800 cm

Dimensions de la

poutre porteuse : 90x90 mm

Dimensions des pieds : 90x90 mm

Hauteur de plate forme

pour le toboggan : 150 cm

Le produit est sur le sol
NB ! Poutres et poteaux robustes
en bois lamellé collé.

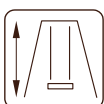
Attention ! Le toboggan n'est
pas inclus dans cet ensemble !

TRAITEMENT



103663

Traitement autoclave vert HC3



230 cm



**36 mois et +
max 50 kg**



**Bois lamellé
collé**

ARTICLES COMPLÉMENTAIRES

Ancrage au sol x6, Toboggan.

Pour plus d'informations, veuillez consulter
la liste des accessoires pages 226-237.



Safety
Regular
Production
Surveillance

www.tuv.com
ID 0000053407

BALANÇOIRES i-SWINGS : CLARA, CAROL ET CARMEN

Les articles tendance de la série de balançoires i-Swing sont prêts à être livrés chez vous. La lettre “i” indique que ces produits peuvent se commander par internet. Clara, Carol et Carmin sont disponibles en plusieurs formats qui prennent en charge une livraison internationale pour arriver directement à votre porte. Chaque série de balançoires est disponible en trois ou quatre colis, tous faciles à transporter car le plus lourd n'excède pas les 30 kg.

Clara

Si vos enfants veulent se balancer côte à côte, Clara dispose de deux balançoires : une en plastique et une amovible, pour que vos enfants puissent échanger de balancelles dès qu'ils le veulent et continuer à s'amuser comme des petits fous.



Carol

Les enfants changent vite d'avis : un moment ils veulent se balancer, et l'instant d'après, grimper en hauteur pour faire semblant d'être au sommet d'une montagne ou à bord d'un bateau pirate, Carol place une échelle juste à côté de ses balançoires pour permettre à vos enfants de donner vie à leurs mondes imaginaires.



Carmen

En plus des deux balançoires, la série Carmen offre à vos enfants une plateforme avec Toboggan. Des heures d'amusement en perspective ! Quel enfant ne rêve pas de se balancer, de grimper en haut du toboggan pour glisser jusqu'en bas... En fin de journée, fatigués, ils profiteront d'une bonne nuit de sommeil, et seront parés pour de nouvelles aventures le lendemain !



Attention ! Le toboggan n'est pas inclus dans cet ensemble !

Les dimensions et le poids de ces séries balançoires sont présentés ici :

	Clara	Carol	Carmen
Format 1 dimensions (longueur x largeur x hauteur)	2,35 x 0,22 x 0,12 m	2,35 x 0,22 x 0,12 m	2,35 x 0,22 x 0,12 m
Format 1 poids	28 kg	30 kg	28 kg
Format 2 dimensions (longueur x largeur x hauteur)	2,35 x 0,22 x 0,12 m	2,3 x 0,22 x 0,12 m	2,3 x 0,22 x 0,12 m
Format 2 poids	28 kg	30 kg	24 kg
Format 3 dimensions (longueur x largeur x hauteur)	1,2 x 0,24 x 0,15 m	2,4 x 0,24 x 0,15 m	2,3 x 0,22 x 0,12 m
Format 3 poids	4 kg	14 kg	20 kg
Format 4 dimensions (longueur x largeur x hauteur)			1,2 x 0,24 x 0,15 m
Format 4 poids			8 kg

Livraison disponible en palettes pour les revendeurs



Colis structure
Carmen



Colis accessoires pour
ensemble Carmen

PALMAKO KIDS CLARA

NUMÉRO D'ARTICLE : 103672

CARACTÉRISTIQUES DU PRODUIT

Longueur : 235 cm

Largeur : 235 cm

Zone de sécurité : 640x760 cm

Dimensions de la poutre porteuse : 43x90 mm

Dimensions des pieds : 43x90 mm

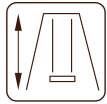
Le produit est sur le sol

TRAITEMENT



103672

Traitement autoclave vert HC3



209 cm

36 mois et +
max 50 kg

Bois carré



ARTICLES COMPLÉMENTAIRES

Ancrage au sol x4. Pour plus d'informations, veuillez consulter la liste des accessoires pages 226-237.

Safety
Regular
Production
Surveillancewww.tuv.com
ID 0000053407

PALMAKO KIDS CAROL

NUMÉRO D'ARTICLE : 103678

CARACTÉRISTIQUES DU PRODUIT

Longueur : 235 cm

Largeur : 235 cm

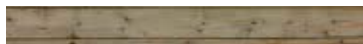
Zone de sécurité : 640x760 cm

Dimensions de la poutre porteuse : 43x90 mm

Dimensions des pieds : 43x90 mm

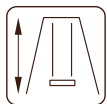
Le produit est sur le sol

TRAITEMENT



103678

Traitement autoclave vert HC3



205 cm

36 mois et +
max 50 kg

Bois carré



ARTICLES COMPLÉMENTAIRES

Ancrage au sol x6. Pour plus d'informations, veuillez consulter la liste des accessoires pages 226-237.

Safety
Regular
Production
Surveillancewww.tuv.com
ID 0000053407

PALMAKO KIDS CARMEN

NUMÉRO D'ARTICLE : 103675

CARACTÉRISTIQUES DU PRODUIT

Longueur : 295 cm

Largeur : 235 cm

Zone de sécurité : 700x760 cm

Dimensions de la poutre porteuse : 43x90 mm

Dimensions des pieds : 43x90 mm

Hauteur de plate forme pour le toboggan : 120 cm

Le produit est sur le sol

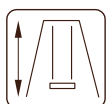
Attention ! Le toboggan n'est pas inclus dans cet ensemble !

TRAITEMENT



103675

Traitement autoclave vert HC3



201 cm

36 mois et +
max 50 kg

Bois carré



ARTICLES COMPLÉMENTAIRES

Ancrage au sol x6, Toboggan. Pour plus d'informations, veuillez consulter la liste des accessoires pages 226-237.

Safety
Regular
Production
Surveillancewww.tuv.com
ID 0000053407

PALMAKO KIDS MARTA

NUMÉRO D'ARTICLE : 103684



PALMAKO KIDS



CARACTÉRISTIQUES DU PRODUIT

- Longueur :** 360 cm
- Largeur :** 120 cm
- Zone de sécurité :** 770x520 cm
- Diamètre de la poutre porteuse :** 100 mm
- Diamètre des pieds :** 100 mm

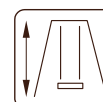
Le produit est sur le sol
Filet de foot en option.



TRAITEMENT



103684
Traitement autoclave vert HC3



230 cm



**36 mois et +
max 50 kg**



Bois rond



ARTICLES COMPLÉMENTAIRES

Ancrage au sol x8, filet de foot.
Pour plus d'informations, veuillez consulter la liste des accessoires pages 226-237.

PALMAKO KIDS LISBET

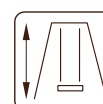
NUMÉRO D'ARTICLE : 100777 / 100776



CARACTÉRISTIQUES DU PRODUIT

- Longueur :** 90 cm
- Largeur :** 89 cm
- Hauteur :** 50 cm

Le produit est sur le sol



50 cm



**36 mois et +
max 50 kg**



Planches

OPTIONS DE TRAITEMENT



100777
Traitement autoclave vert



100776
Traitement autoclave marron

PALMAKO KIDS EMIL

NUMÉRO D'ARTICLE : 107264



NOUVEAU!

CARACTÉRISTIQUES DU PRODUIT

Longueur : 180 cm

Largeur : 180 cm

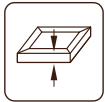


Le produit est sur le sol.

TRAITEMENT

**107264**

Traitement autoclave vert HC3

**27 cm****36 mois et +
max 50 kg****Bois rond**Safety
Regular
Production
Surveillancewww.tuv.com
ID 0000053407

PALMAKO KIDS SANDY 12 / 14 / 16

NUMÉRO D'ARTICLE : 103625 / 103629 / 103633



NOUVEAU!

CARACTÉRISTIQUES DU PRODUIT

Longueur : 127 cm / 137 cm / 157 cm

Largeur : 127 cm / 137 cm / 157 cm



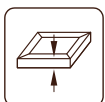
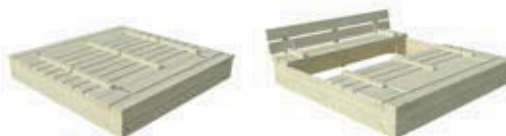
Le produit est sur le sol.

Table de jeu amovible.

TRAITEMENT

**103625 / 103629 / 103633**

Traitement autoclave vert HC3

**21 cm****36 mois et +
max 50 kg****Planches**



PALMAKO KIDS
FELIX 1,9 m²



PALMAKO KIDS
TOBY 2,1 m²



PALMAKO KIDS
ELINA 2,8 m²



PALMAKO KIDS
OTTO 3,6 m²



PALMAKO KIDS
GRETE 3,7 m²



PALMAKO KIDS
TOM 3,8 m²



PALMAKO KIDS
SAM 2,4 m²



PALMAKO KIDS
STINA 3,1 m²



PALMAKO KIDS
HARRY 3,1 m²



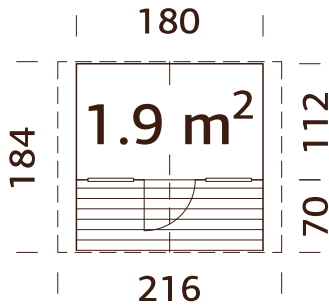
PALMAKO KIDS
AKSEL 3,1 m²



PALMAKO KIDS
HUCK 3,3 m²

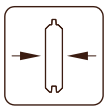
PALMAKO KIDS FELIX 1,9 m²

NUMÉRO D'ARTICLE : 101125

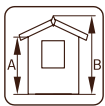


PALMAKO KIDS

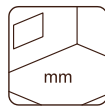
Panneaux préfabriqués.



16 mm



A: 117 cm
B: 169 cm



Inclus
16 mm

CARACTÉRISTIQUES DU PRODUIT

Dimensions au sol :

180x112(180) cm

Volume : 3,0 m³

Vitrage porte/fenêtre :

Plexiglas

Fenêtre fixe,

dimensions : 38x44 cm

Dimensions utiles

de la porte : 51x115 cm

Lames de toit : 16 mm

Superficie du toit : 4,6 m²

Pente de toit : 29,0°

Dimensions au sol : 2,0 m²

ACCESSOIRES

Feutre de toit (sous-couche) : 1 rouleau, matériau de toiture SBS : 1 rouleau, shingles : 2 paquets, clous pour bardeaux et feutre de toit. Pour plus d'informations, veuillez consulter la liste des accessoires pages 226-237.

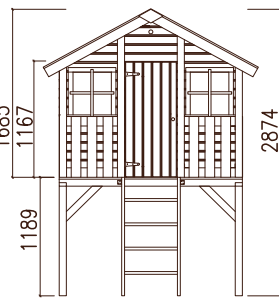
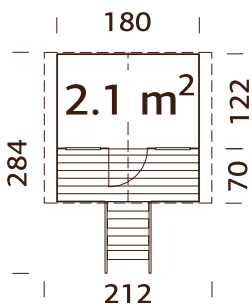


Safety
Regular
Production
Surveillance

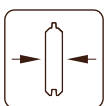
www.tuv.com
ID 0000053407

PALMAKO KIDS TOBY 2,1 m²

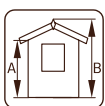
NUMÉRO D'ARTICLE : 101129



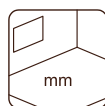
Panneaux préfabriqués.



16 mm



A: 117 cm
B: 169/287 cm



Inclus
16 mm

CARACTÉRISTIQUES DU PRODUIT

Dimensions au sol :

180x122(190) cm

Volume : 3,0 m³

Vitrage porte/fenêtre :

Plexiglas

Fenêtre fixe,

dimensions : 38x44 cm

Dimensions utiles

de la porte : 51x115 cm

Lames de toit : 16 mm

Superficie du toit : 4,6 m²

Pente de toit : 29,0°

Dimensions au sol : 2,2 m²

ACCESSOIRES

Feutre de toit (sous-couche) : 1 rouleau, matériau de toiture SBS : 1 rouleau, shingles : 2 paquets, clous pour bardeaux et feutre de toit. Pour plus d'informations, veuillez consulter la liste des accessoires pages 226-237.

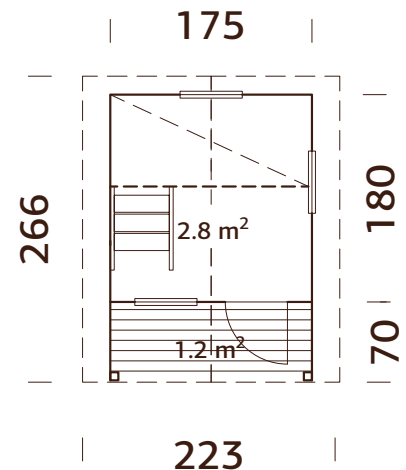


Safety
Regular
Production
Surveillance

www.tuv.com
ID 0000053407

PALMAKO KIDS ELINA 2,8 m²

NUMÉRO D'ARTICLE : 101240



CARACTÉRISTIQUES DU PRODUIT

Dimensions au sol :

175x180(250) cm

Volume : 3,3 m³**Vitrage porte/fenêtre :**

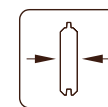
Plexiglas

Fenêtre fixe,**dimensions :** 56x56 cm**Dimensions utiles****de la porte :** 58x129 cm**Lames de toit :** 16 mm**Superficie du toit :** 5,9 m²**Pente de toit :** 29,8°**Dimensions au sol :** 4,4 m²

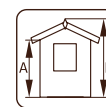
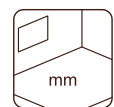
Panneaux préfabriqués.

ACCESSOIRES

Feutre de toit (sous-couche) : 1 rouleau, matériau de toiture SBS : 1 rouleau, shingles : 3 paquets, clous pour bardeaux et feutre de toit. Pour plus d'informations, veuillez consulter la liste des accessoires pages 226-237.

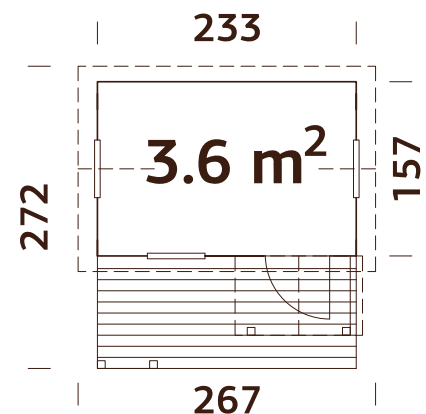


16 mm

A: 170 cm
B: 225 cmInclus
16 mm

PALMAKO KIDS OTTO 3,6 m²

NUMÉRO D'ARTICLE : 101249



CARACTÉRISTIQUES DU PRODUIT

Dimensions au sol :

233x157(258) cm

Volume : 6,4 m³**Vitrage porte/fenêtre :**

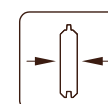
Plexiglas

Fenêtre fixe,**dimensions :** 56x56 cm**Dimensions utiles****de la porte :** 55x112 cm**Lames de toit :** 16 mm**Superficie du toit :** 7,1 m²**Pente de toit :** 40,0°**Dimensions au sol :** 3,7 m²

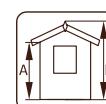
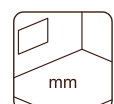
Panneaux préfabriqués.

ACCESSOIRES

Feutre de toit (sous-couche) : 1 rouleau, matériau de toiture SBS : 1 rouleau, shingles : 3 paquets, clous pour bardeaux et feutre de toit. Pour plus d'informations, veuillez consulter la liste des accessoires pages 226-237.

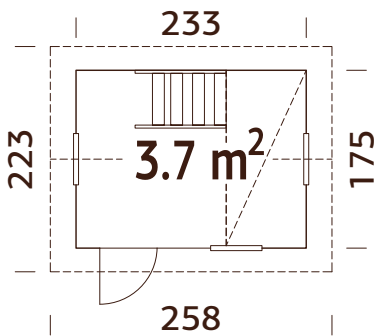


16 mm

A: 138 cm
B: 219 cmInclus
16 mm

PALMAKO KIDS GRETE 3,7 m²

NUMÉRO D'ARTICLE : 101245



CARACTÉRISTIQUES DU PRODUIT

Dimensions au sol :

233x175 cm

Volume : 7,1 m³

Vitrage porte/fenêtre :

Plexiglas

Fenêtre fixe,

dimensions : 59x59 cm

Dimensions utiles

de la porte : 58x130 cm

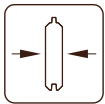
Lames de toit : 16 mm

Superficie du toit : 7,1 m²

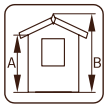
Pente de toit : 30,0°

Dimensions au sol : 4,1 m²

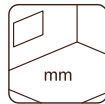
Panneaux préfabriqués.



16 mm



A: 170 cm
B: 220 cm



Inclus
16 mm

ACCESSOIRES

Feutre de toit (sous-couche) : 1 rouleau, matériau de toiture SBS : 1 rouleau, shingles : 3 paquets, clous pour bardeaux et feutre de toit. Pour plus d'informations, veuillez consulter la liste des accessoires pages 226-237.

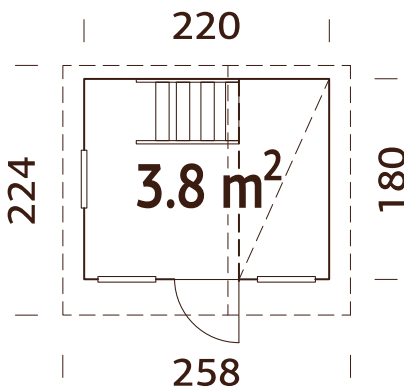


Safety
Regular
Production
Surveillance

www.tuv.com
ID 0000053407

PALMAKO KIDS TOM 3,8 m²

NUMÉRO D'ARTICLE : 101091



CARACTÉRISTIQUES DU PRODUIT

Dimensions au sol :

220x180 cm

Volume : 6,5 m³

Vitrage porte/fenêtre :

Plexiglas

Fenêtre fixe,

dimensions : 35x35 cm

Dimensions utiles

de la porte : 51x115 cm

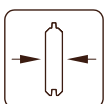
Lames de toit : 16 mm

Superficie du toit : 7,0 m²

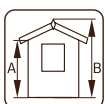
Pente de toit : 37,0°; 31,0°

Dimensions au sol : 4,0 m²

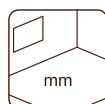
Panneaux préfabriqués.



16 mm



A: 125/177 cm
B: 228 cm



Inclus
16 mm

ACCESSOIRES

Feutre de toit (sous-couche) : 1 rouleau, matériau de toiture SBS : 1 rouleau, shingles : 3 paquets, clous pour bardeaux et feutre de toit. Pour plus d'informations, veuillez consulter la liste des accessoires pages 226-237.

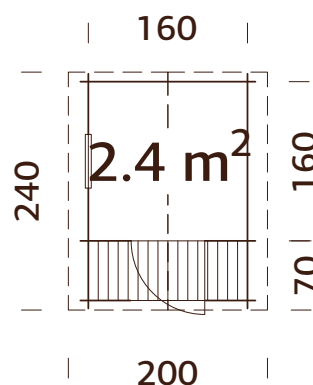


Safety
Regular
Production
Surveillance

www.tuv.com
ID 0000053407

PALMAKO KIDS SAM 2,4 m²

NUMÉRO D'ARTICLE : 101761



CARACTÉRISTIQUES DU PRODUIT

Dimension des madriers :

176x176(236) cm

Volume : 4,1 m³**Vitrage porte/fenêtre :**

Plexiglas

Fenêtre fixe,**dimensions :** 47x47 cm**Dimensions utiles****de la porte :** 70x131 cm**Lames de toit :** 16 mm**Superficie du toit :** 5,3 m²**Pente de toit :** 26,5°**Dimensions au sol :** 2,6 m²

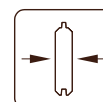
ACCESSOIRES

Feutre de toit (sous-couche) : 1 rouleau, matériau de toiture SBS : 1 rouleau, shingles : 3 paquets, clous pour bardeaux et feutre de toit. Pour plus d'informations, veuillez consulter la liste des accessoires pages 226-237.

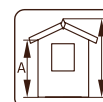


Safety
Regular
Production
Surveillance

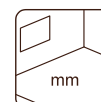
www.tuv.com
ID 0000053407



19 mm



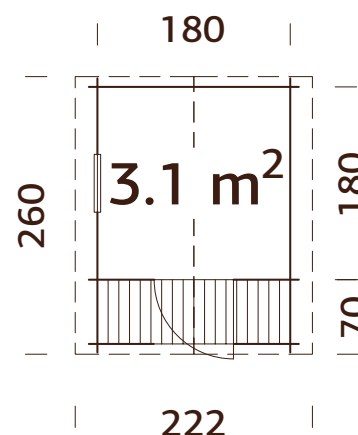
A: 149 cm
B: 194 cm



Inclus
16 mm

PALMAKO KIDS STINA 3,1 m²

NUMÉRO D'ARTICLE : 101766



CARACTÉRISTIQUES DU PRODUIT

Dimension des madriers :

196x196(256) cm

Volume : 5,2 m³**Vitrage porte/fenêtre :**

Plexiglas

Fenêtre fixe,**dimensions :** 47x47 cm**Dimensions utiles****de la porte :** 70x131 cm**Lames de toit :** 16 mm**Superficie du toit :** 6,2 m²**Pente de toit :** 23,5°**Dimensions au sol :** 3,2 m²

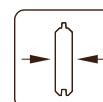
ACCESSOIRES

Feutre de toit (sous-couche) : 1 rouleau, matériau de toiture SBS : 1 rouleau, shingles : 3 paquets, clous pour bardeaux et feutre de toit. Pour plus d'informations, veuillez consulter la liste des accessoires pages 226-237.

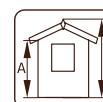


Safety
Regular
Production
Surveillance

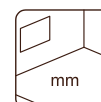
www.tuv.com
ID 0000053407



19 mm



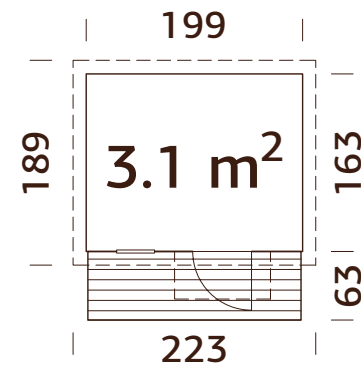
A: 149 cm
B: 193 cm



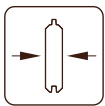
Inclus
16 mm

PALMAKO KIDS HARRY 3,1 m²

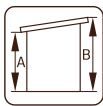
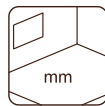
NUMÉRO D'ARTICLE : 101109



Panneaux préfabriqués.



16 mm

A: 153 cm
B: 189 cmInclus
16 mm

CARACTÉRISTIQUES DU PRODUIT

Dimensions au sol :

199x163(223) cm

Volume : 5,1 m³

Vitrage porte/fenêtre :

Plexiglas

Fenêtre fixe,

dimensions : 37x116 cm

Dimensions utiles

de la porte : 56x141 cm

Lames de toit : 16 mm

Superficie de toit : 4,2 m²

Pente de toit : 9,0°

Dimensions au sol : 3,2 m²

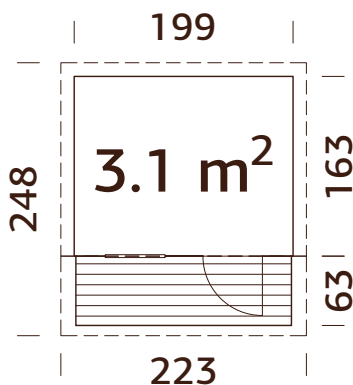
ACCESSOIRES

Feutre de toit (sous-couche) : 1 rouleau, matériau de toiture SBS : 1 rouleau, clous pour bardeaux et feutre de toit. Pour plus d'informations, veuillez consulter la liste des accessoires pages 226-237.

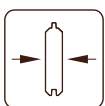
Safety
Regular
Production
Surveillancewww.tuv.com
ID 0000053407

PALMAKO KIDS AKSEL 3,1 m²

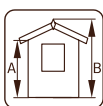
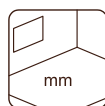
NUMÉRO D'ARTICLE : 101113



Panneaux préfabriqués.



16 mm

A: 153 cm
B: 185 cmInclus
16 mm

CARACTÉRISTIQUES DU PRODUIT

Dimensions au sol :

199x163(223) cm

Volume : 5,1 m³

Vitrage porte/fenêtre :

Plexiglas

Fenêtre fixe,

dimensions : 54x54 cm

Dimensions utiles

de la porte : 56x141 cm

Lames de toit : 16 mm

Superficie de toit : 5,5 m²

Pente de toit : 9,0°

Dimensions au sol : 3,2 m²

ACCESSOIRES

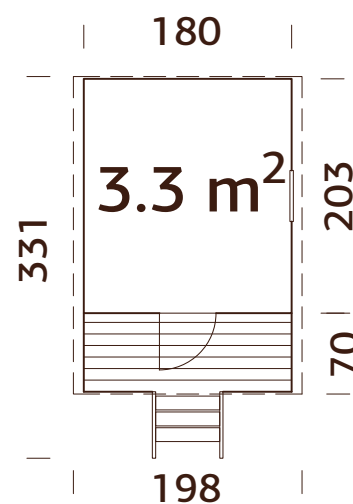
Feutre de toit (sous-couche) : 1 rouleau, matériau de toiture SBS : 1 rouleau, clous pour bardeaux et feutre de toit. Pour plus d'informations, veuillez consulter la liste des accessoires pages 226-237.

Safety
Regular
Production
Surveillancewww.tuv.com
ID 0000053407

PALMAKO KIDS HUCK 3,3 m²

NUMÉRO D'ARTICLE : 101105

NOUVEAU!



CARACTÉRISTIQUES DU PRODUIT

Dimensions au sol :

180x203(271) cm

Volume : 5,2 m³

Vitrage porte/fenêtre :

Plexiglas

Fenêtre fixe,

dimensions : 37x43 cm

Dimensions utiles

de la porte : 51x124 cm

Lames de toit : 16 mm

Superficie du toit : 5,6 m²

Dimensions au sol : 3,7 m²

Panneaux préfabriqués.

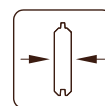
ACCESSOIRES

Feutre de toit (sous-couche) : 1 rouleau, matériau de toiture SBS : 1 rouleau, clous pour bardeaux et feutre de toit. Pour plus d'informations, veuillez consulter la liste des accessoires pages 226-237.

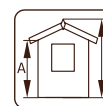


Safety
Regular
Production
Surveillance

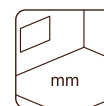
www.tuv.com
ID 0000053407



16 mm



A: 133 cm
B: 225 cm



Inclus
16 mm

ACCESSOIRES

VOIR ACCESSOIRES, PAGES 226-237



Produit	N° art.	F-Ancrage 50x500 mm	Toboggan pour plate forme de 120 cm	Toboggan pour plate forme de 150 cm	Filet de foot pour Marta
Mathias	103645	100997, 4 pieces			
Magnus	107247	100997, 4 pieces			
Harald	107262	100997, 6 pieces	101004, 101003 *		
Holger	107260	100997, 6 pieces		101006, 101007, 101005 *	
Henrik	107263	100997, 6 pieces		101006, 101007, 101005 *	
Henry	103639	100997, 6 pieces		101006, 101007, 101005 *	
Bengt	107250	100997, 6 pieces		101006, 101007, 101005 *	
Brenda	107261	100997, 6 pieces		101006, 101007, 101005 *	
Bosse	103656	100997, 6 pieces		101006, 101007, 101005 *	
Elly	107278	100997, 6 pieces		101006, 101007, 101005 *	
Minna	103669	100997, 8 pieces		101006, 101007, 101005 *	
Sofia	103663	100997, 6 pieces		101006, 101007, 101005 *	
Clara	103672	100997, 4 pieces			
Carol	103678	100997, 6 pieces			
Carmen	103675	100997, 6 pieces	101004, 101003 *		
Marta	103684	100997, 8 pieces			101008

* Demandez la disponibilité pour des couleurs différentes



Abri	N° art.	Feutre de toit, rouleaux	Matériau de toiture SBS, rouleaux	Shingles ¹ , paquets	Clous pour bardeaux et feutre de toit, 2 kg
Felix 1,9 m ²	101125	107210, 1 rouleau	107214, 1 rouleau	2 paquets	106609
Toby 2,1 m ²	101129	107210, 1 rouleau	107214, 1 rouleau	2 paquets	106609
Elin 2,8 m ²	101240	107210, 1 rouleau	107214, 1 rouleau	3 paquets	106609
Otto 3,6 m ²	101249	107210, 1 rouleau	107214, 1 rouleau	3 paquets	106609
Grete 3,7 m ²	101245	107210, 1 rouleau	107214, 1 rouleau	3 paquets	106609
Tom 3,8 m ²	101091	107210, 1 rouleau	107214, 1 rouleau	3 paquets	106609
Sam 2,4 m ²	101761	107210, 1 rouleau	107214, 1 rouleau	3 paquets	106609
Stina 3,1 m ²	101766	107210, 1 rouleau	107214, 1 rouleau	3 paquets	106609
Harry 3,1 m ²	101109	107210, 1 rouleau	107214, 1 rouleau		106609
Aksel 3,1 m ²	101113	107210, 1 rouleau	107214, 1 rouleau		106609
Huck 3,3 m ²	101105	107210, 1 rouleau	107214, 1 rouleau		106609

¹ Les bardeaux sont disponibles en différentes couleurs - 107180 = Noir, 107182 = Rouge, 107183 = Vert, 107181 = Brun.





ABRIS DE JARDIN

Toit à deux pentes



PALMAKO ABRI DE JARDIN VIVIAN 3,8 m²



PALMAKO ABRI DE JARDIN VIVIAN 6,9 m²



PALMAKO ABRI DE JARDIN LOTTA 7,3 m²



PALMAKO ABRI DE JARDIN LOTTA 10,0 m²



PALMAKO ABRI DE JARDIN LOTTA 13,9 m²



PALMAKO ABRI DE JARDIN KLARA 4,7 m²



PALMAKO ABRI DE JARDIN KLARA 10,4 m²



PALMAKO ABRI DE JARDIN KLARA 17,0 m²



PALMAKO ABRI DE JARDIN BRITTA 14,6 m²



PALMAKO ABRI DE JARDIN BRITTA 17,5 m²



PALMAKO ABRI DE JARDIN BRITTA 19,7 m²



PALMAKO ABRI DE JARDIN BRITTA 22,3 m²



PALMAKO ABRI DE JARDIN LAURA 6,9 m²



PALMAKO ABRI DE JARDIN LAURA 8,7 m²



PALMAKO ABRI DE JARDIN LAURA 14,0 m²



PALMAKO ABRI DE JARDIN EMMA 4,6 m²



PALMAKO ABRI DE JARDIN EMMA 10,4 m²



PALMAKO ABRI DE JARDIN EMMA 14,2 m²



PALMAKO ABRI DE JARDIN SALLY 10,2 m²



PALMAKO ABRI DE JARDIN SALLY 12,3 m²



PALMAKO ABRI DE JARDIN SALLY 15,5 m²



PALMAKO ABRI DE JARDIN SALLY 19,1 m²



PALMAKO ABRI DE
JARDIN HELENA 15,1 m²



PALMAKO ABRI DE
JARDIN HELENA 18,6 m²



PALMAKO ABRI DE
JARDIN HELENA 24,6 m²



PALMAKO ABRI DE
JARDIN SUSANNA 12,4 m²



PALMAKO ABRI DE
JARDIN SUSANNA 16,4 m²



PALMAKO ABRI DE
JARDIN SYLVI 10,4+4,2 m²



PALMAKO ABRI DE
JARDIN SYLVI 6,1+10,6 m²



PALMAKO ABRI DE
JARDIN IRENE 13,9 m²



PALMAKO ABRI DE
JARDIN IRENE 19,0 m²



PALMAKO ABRI DE
JARDIN IRENE 23,9 m²



PALMAKO ABRI DE
JARDIN IRENE 21,9+5,2 m²



PALMAKO ABRI DE
JARDIN IRENE 27,7 m²



PALMAKO ABRI DE
JARDIN INES 11,1 m²



PALMAKO ABRI DE
JARDIN INES 13,7 m²



PALMAKO ABRI DE
JARDIN IRIS 9,6 m²



PALMAKO ABRI DE
JARDIN IRIS 11,1 m²



PALMAKO ABRI DE
JARDIN IRIS 19,1 m²



PALMAKO ABRI DE
JARDIN CLAUDIA 7,4 m²



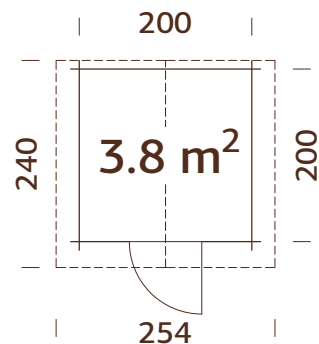
PALMAKO ABRI DE
JARDIN CLAUDIA 11,5 m²



PALMAKO ABRI DE
JARDIN CLAUDIA 19,4 m²

PALMAKO ABRI DE JARDIN VIVIAN 3,8 m²

NUMÉRO D'ARTICLE : 101314



CARACTÉRISTIQUES DU PRODUIT

Dimension des

madriers : 220x220 cm

Volume : 8,1 m³

Type porte/fenêtre : Garden

Vitrage porte/fenêtre :

Vitrage verre, 4 mm

Dimensions utiles

de la porte : 73x175 cm

Seuil de porte : Seuil de porte plat et couvert en inox

Lames de toit : 19 mm

Superficie du toit : 6,2 m²

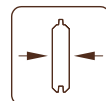
Pente de toit : 16,3°

Dimensions au sol : 4,0 m²

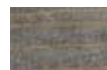
OPTIONS DE TRAITEMENT



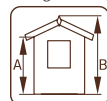
101315
Traitement par bain marron



28 mm



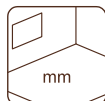
101317
Traitement par bain gris vintage



A: 190 cm
B: 222 cm



101316
Traitement par bain blanc translucide



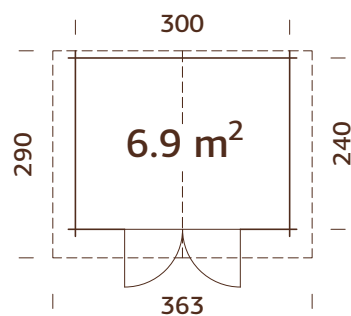
Inclus
19 mm

ACCESSOIRES

Feutre de toit (sous-couche) : 1 rouleau, matériau de toiture SBS : 1 rouleau, shingles : 3 paquets, clous pour bardeaux et feutre de toit, gouttières, porte additionnelle. Pour plus d'informations, veuillez consulter la liste des accessoires pages 226-237.

PALMAKO ABRI DE JARDIN VIVIAN 6,9 m²

NUMÉRO D'ARTICLE : 101523



CARACTÉRISTIQUES DU PRODUIT

Dimension des

madriers : 320x260 cm

Volume : 16,1 m³

Type porte/fenêtre : Garden

Vitrage porte/fenêtre :

Vitrage verre, 4 mm

Dimensions utiles

de la porte : 151x175 cm

Seuil de porte : Seuil de porte plat et couvert en inox

Lames de toit : 19 mm

Superficie du toit : 11,0 m²

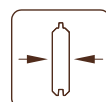
Pente de toit : 19,2°

Dimensions au sol : 7,2 m²

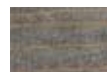
OPTIONS DE TRAITEMENT



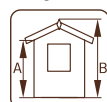
101524
Traitement par bain marron



28 mm



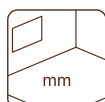
101526
Traitement par bain gris vintage



A: 194 cm
B: 245 cm



101525
Traitement par bain blanc translucide



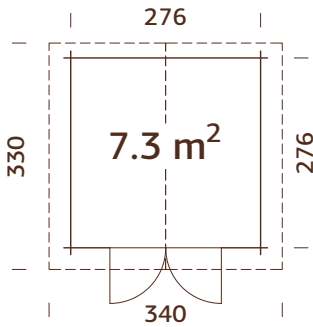
Inclus
19 mm

ACCESSOIRES

Feutre de toit (sous-couche) : 2 rouleaux, matériau de toiture SBS : 2 rouleaux, shingles : 5 paquets, clous pour bardeaux et feutre de toit, gouttières, terrasse, porte additionnelle. Pour plus d'informations, veuillez consulter la liste des accessoires pages 226-237.

PALMAKO ABRI DE JARDIN LOTTA 7,3 m²

NUMÉRO D'ARTICLE : 101482

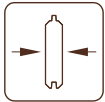


OPTIONS DE TRAITEMENT



101483

Traitement par bain marron

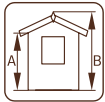


28 mm



101485

Traitement par bain gris vintage

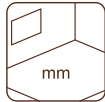


A: 194 cm
B: 234 cm



101484

Traitement par bain blanc translucide



NB ! Plancher en option ! 19 mm

CARACTÉRISTIQUES DU PRODUIT

Dimension des madriers : 296x296 cm

Volume : 15,7 m³

Type porte/fenêtre : Garden

Vitrage porte/fenêtre :

Vitrage verre, 4 mm

Dimensions utiles

de la porte : 151x175 cm

Seuil de porte : Seuil de porte plat et couvert en inox

Lames de toit : 16 mm

Superficie du toit : 11,5 m²

Pente de toit : 16,2°

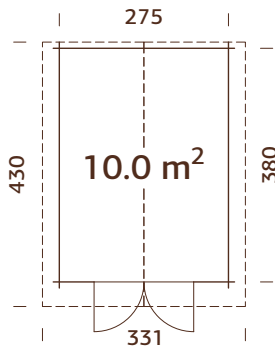
Dimensions au sol : 7,6 m²

ACCESSOIRES

Plancher, feutre de toit (sous-couche) : 3 rouleaux, matériau de toiture SBS : 3 rouleaux, shingles : 5 paquets, clous pour bardeaux et feutre de toit, gouttières, annexe, auvent, porte additionnelle. Pour plus d'informations, veuillez consulter la liste des accessoires pages 226-237.

PALMAKO ABRI DE JARDIN LOTTA 10,0 m²

NUMÉRO D'ARTICLE : 101646

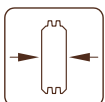


OPTIONS DE TRAITEMENT



101647

Traitement par bain marron

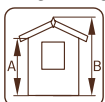


34 mm



101649

Traitement par bain gris vintage

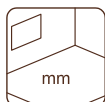


A: 182 cm
B: 234 cm



101648

Traitement par bain blanc translucide



NB ! Plancher en option ! 19 mm

CARACTÉRISTIQUES DU PRODUIT

Dimension des madriers : 295x400 cm

Volume : 20,8 m³

Type porte/fenêtre :

Garden

Vitrage porte/fenêtre :

Vitrage verre, 4 mm

Dimensions utiles

de la porte : 151x175 cm

Seuil de porte : en bois

Lames de toit : 16 mm

Superficie du toit : 15,1 m²

Pente de toit : 20,9°

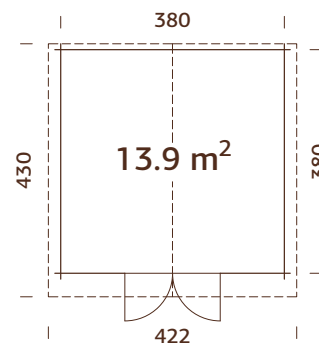
Dimensions au sol : 10,5 m²

ACCESSOIRES

Plancher, feutre de toit (sous-couche) : 3 rouleaux, matériau de toiture SBS : 3 rouleaux, shingles : 6 paquets, clous pour bardeaux et feutre de toit, gouttières, auvent. Pour plus d'informations, veuillez consulter la liste des accessoires pages 226-237.

PALMAKO ABRI DE JARDIN LOTTA 13,9 m²

NUMÉRO D'ARTICLE : 101694



CARACTÉRISTIQUES DU PRODUIT

Dimension des madriers : 400x400 cm

Volume : 29,8 m³

Type porte/fenêtre : Garden

Vitrage porte/fenêtre :

Vitrage verre, 4 mm

Dimensions utiles

de la porte : 151x175 cm

Seuil de porte : en bois

Lames de toit : 16 mm

Superficie du toit : 19,1 m²

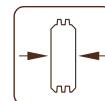
Pente de toit : 18,6°

Dimensions au sol : 14,4 m²

OPTIONS DE TRAITEMENT



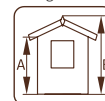
101695
Traitement par bain marron



34 mm



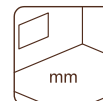
101697
Traitement par bain gris vintage



A: 182 cm
B: 245 cm



101696
Traitement par bain blanc translucide



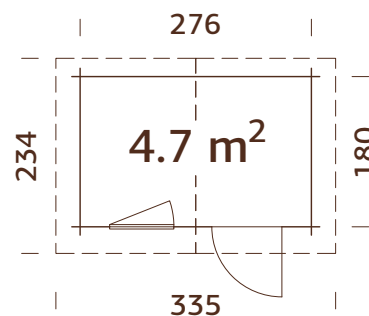
NB ! Plancher en option ! 19 mm

ACCESSOIRES

Plancher, feutre de toit (sous-couche) : 3 rouleaux, matériau de toiture SBS : 3 rouleaux, shingles : 8 paquets, clous pour bardeaux et feutre de toit, gouttières, auvent. Pour plus d'informations, veuillez consulter la liste des accessoires pages 226-237.

PALMAKO ABRI DE JARDIN KLARA 4,7 m²

NUMÉRO D'ARTICLE : 101827



CARACTÉRISTIQUES DU PRODUIT

Dimension des madriers : 296x200 cm

Volume : 10,1 m³

Type porte/fenêtre : Garden

Vitrage porte/fenêtre :

Vitrage verre, 4 mm

Dimensions utiles

de la fenêtre : 66x89 cm

Dimensions utiles

de la porte : 73x175 cm

Seuil de porte : Seuil de

porte plat et couvert en inox

Lames de toit : 16 mm

Superficie du toit : 8,0 m²

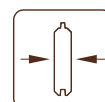
Pente de toit : 16,2°

Dimensions au sol : 5,0 m²

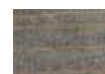
OPTIONS DE TRAITEMENT



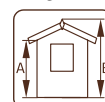
101828
Traitement par bain marron



28 mm



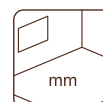
101830
Traitement par bain gris vintage



A: 194 cm
B: 235 cm



101829
Traitement par bain blanc translucide



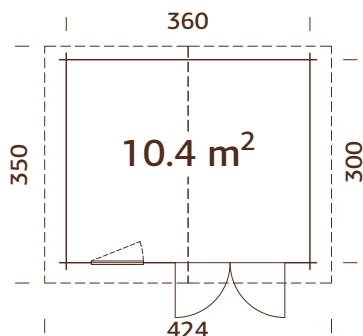
NB ! Plancher en option ! 19 mm

ACCESSOIRES

Plancher, feutre de toit (sous-couche) : 2 rouleaux, matériau de toiture SBS : 2 rouleaux, shingles : 4 paquets, clous pour bardeaux et feutre de toit, gouttières, volets, jardinières. Pour plus d'informations, veuillez consulter la liste des accessoires pages 226-237.

PALMAKO ABRIS DE JARDIN KLARA 10,4 m²

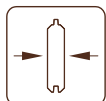
NUMÉRO D'ARTICLE : 101990



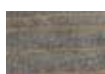
OPTIONS DE TRAITEMENT



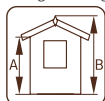
101991
Traitement par
bain marron



28 mm



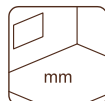
101993
Traitement par
bain gris vintage



A: 194 cm
B: 245 cm



101992
Traitement par bain
blanc translucide



**NB ! Plancher
en option !
19 mm**

CARACTÉRISTIQUES DU PRODUIT

Dimension des

madriers : 380x320 cm

Volume : 22,9 m³

Type porte/fenêtre : Garden

Vitrage porte/fenêtre :

Vitrage verre, 4 mm

Dimensions utiles

de la fenêtre : 66x89 cm

Dimensions utiles

de la porte : 139x175 cm

Seuil de porte : Seuil de

porte plat et couvert en inox

Lames de toit : 16 mm

Superficie du toit : 15,4 m²

Pente de toit : 16,1°

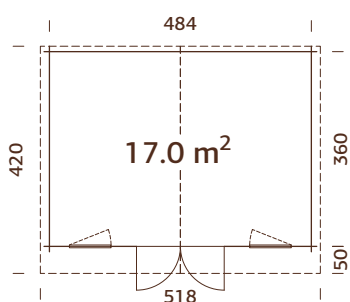
Dimensions au sol : 10,8 m²

ACCESSOIRES

Plancher, feutre de toit (sous-couche) : 3 rouleaux, matériau de toiture SBS : 3 rouleaux, shingles : 6 paquets, clous pour bardeaux et feutre de toit, gouttières, terrasse, annexe, auvent, volets, jardinières. Pour plus d'informations, veuillez consulter la liste des accessoires pages 226-237.

PALMAKO ABRIS DE JARDIN KLARA 17,0 m²

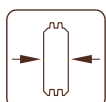
NUMÉRO D'ARTICLE : 102130



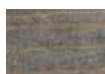
OPTIONS DE TRAITEMENT



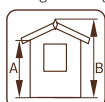
102131
Traitement par
bain marron



28 mm



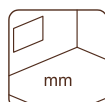
102133
Traitement par
bain gris vintage



A: 182 cm
B: 245 cm



102132
Traitement par bain
blanc translucide



**NB ! Plancher
en option !
19 mm**

CARACTÉRISTIQUES DU PRODUIT

Dimension des

madriers : 504x380 cm

Volume : 36,3 m³

Type porte/fenêtre : Garden

Vitrage porte/fenêtre :

Vitrage verre, 4 mm

Dimensions utiles

de la fenêtre : 66x89 cm

Dimensions utiles

de la porte : 139x175 cm

Seuil de porte : Seuil de

porte plat et couvert en inox

Lames de toit : 16 mm

Superficie du toit : 22,4 m²

Pente de toit : 14,6°

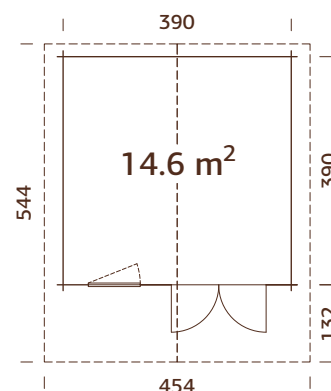
Dimensions au sol : 17,4 m²

ACCESSOIRES

Plancher, feutre de toit (sous-couche) : 4 rouleaux, matériau de toiture SBS : 4 rouleaux, shingles : 10 paquets, clous pour bardeaux et feutre de toit, gouttières, auvent, volets, jardinières. Pour plus d'informations, veuillez consulter la liste des accessoires pages 226-237.

PALMAKO ABRI DE JARDIN BRITTA 14,6 m²

NUMÉRO D'ARTICLE : 102072



CARACTÉRISTIQUES DU PRODUIT

Dimension des

madrers : 410x410 cm

Volume : 33,7 m³

Type porte/fenêtre : Garden

Vitrage porte/fenêtre :

Vitrage verre, 4 mm

Dimensions utiles

de la fenêtre : 78x89 cm

Dimensions utiles

de la porte : 151x186 cm

Seuil de porte : Seuil de

porte plat et couvert en inox

Lames de toit : 19 mm

Superficie du toit : 25,2 m²

Pente de toit : 15,0°

Dimensions au sol : 15,2 m²

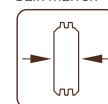
ACCESSOIRES

Plancher, feutre de toit (sous-couche) : 7 rouleaux, matériau de toiture SBS : 7 rouleaux, shingles : 10 paquets, clous pour bardeaux et feutre de toit, gouttières, annexe, auvent, volets, jardinières. Pour plus d'informations, veuillez consulter la liste des accessoires pages 226-237.

OPTIONS DE TRAITEMENT



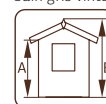
102073
Traitement par
bain marron



40 mm



102075
Traitement par
bain gris vintage



A: 205 cm
B: 257 cm



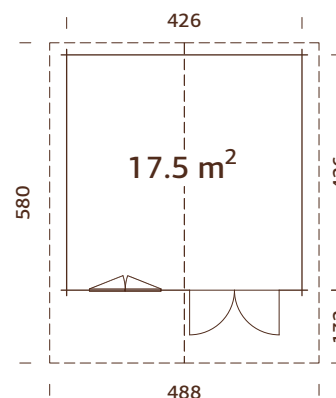
102074
Traitement par bain
blanc translucide



**NB ! Plancher
en option !
19 mm**

PALMAKO ABRI DE JARDIN BRITTA 17,5 m²

NUMÉRO D'ARTICLE : 102252



CARACTÉRISTIQUES DU PRODUIT

Dimension des

madrers : 446x446 cm

Volume : 41,4 m³

Type porte/fenêtre : Garden

Vitrage porte/fenêtre :

Vitrage verre, 4 mm

Dimensions utiles

de la fenêtre : 119x89 cm

Dimensions utiles

de la porte : 151x186 cm

Seuil de porte : Seuil de

porte plat et couvert en inox

Lames de toit : 19 mm

Superficie du toit : 29,3 m²

Pente de toit : 16,5°

Dimensions au sol : 18,1 m²

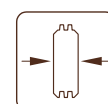
ACCESSOIRES

Plancher, feutre de toit (sous-couche) : 7 rouleaux, matériau de toiture SBS : 7 rouleaux, shingles : 11 paquets, clous pour bardeaux et feutre de toit, gouttières, annexe, auvent, volets, jardinières, fenêtre additionnelle. Pour plus d'informations, veuillez consulter la liste des accessoires pages 226-237.

OPTIONS DE TRAITEMENT



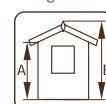
102253
Traitement par
bain marron



40 mm



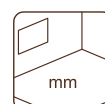
102255
Traitement par
bain gris vintage



A: 205 cm
B: 270 cm



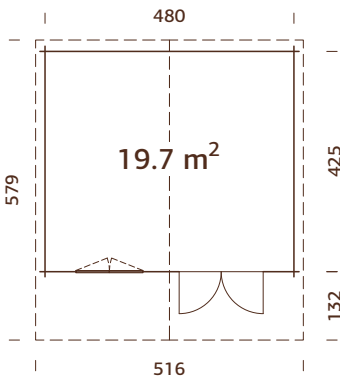
102254
Traitement par bain
blanc translucide



**NB ! Plancher
en option !
19 mm**

PALMAKO ABRIS DE JARDIN BRITTA 19,7 m²

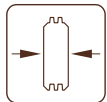
NUMÉRO D'ARTICLE : 102262



OPTIONS DE TRAITEMENT



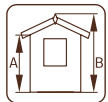
102263
Traitement par
bain marron



40 mm



102265
Traitement par
bain gris vintage



A: 205 cm
B: 270 cm



102264
Traitement par bain
blanc translucide



**NB ! Plancher
en option !
19 mm**

CARACTÉRISTIQUES DU PRODUIT

**Dimension des
madriers :** 500x445 cm

Volume : 46,6 m³

Type porte/fenêtre : Garden

Vitrage porte/fenêtre :
Vitrage verre, 4 mm

**Dimensions utiles
de la fenêtre :** 119x89 cm

**Dimensions utiles
de la porte :** 151x186 cm

Seuil de porte : Seuil de
porte plat et couvert en inox

Lames de toit : 19 mm

Superficie du toit : 30,7 m²

Pente de toit : 14,7°

Dimensions au sol : 20,4 m²

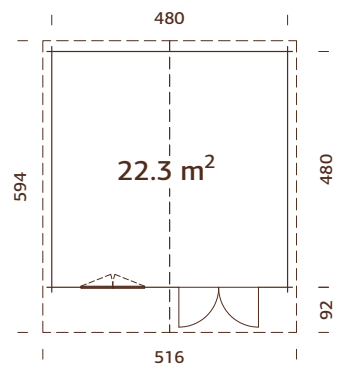
ACCESSOIRES

Plancher, feutre de toit (sous-couche) : 7 rouleaux, matériau de toiture SBS : 7 rouleaux, shingles : 12 paquets, clous pour bardeaux et feutre de toit, gouttières, annexe, auvent, volets, jardinières, fenêtre additionnelle.

Pour plus d'informations, veuillez consulter la liste des accessoires pages 226-237.

PALMAKO ABRIS DE JARDIN BRITTA 22,3 m²

NUMÉRO D'ARTICLE : 102266

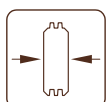


Pannes robustes en lamellé collé.

OPTIONS DE TRAITEMENT



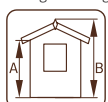
102267
Traitement par
bain marron



40 mm



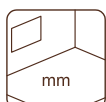
102269
Traitement par
bain gris vintage



A: 205 cm
B: 270 cm



102268
Traitement par bain
blanc translucide



**NB ! Plancher
en option !
19 mm**

CARACTÉRISTIQUES DU PRODUIT

**Dimension des
madriers :** 500x500 cm

Volume : 52,7 m³

Type porte/fenêtre : Garden

Vitrage porte/fenêtre :
Vitrage verre, 4 mm

**Dimensions utiles
de la fenêtre :** 119x89 cm

**Dimensions utiles
de la porte :** 151x186 cm

Seuil de porte : Seuil de
porte plat et couvert en inox

Lames de toit : 19 mm

Superficie du toit : 29,2 m²

Pente de toit : 14,9°

Dimensions au sol : 23,0 m²

ACCESSOIRES

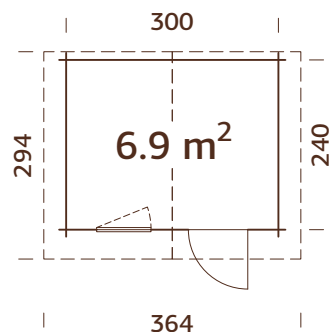
Plancher, feutre de toit (sous-couche) : 7 rouleaux, matériau de toiture SBS : 7 rouleaux, shingles : 12 paquets, clous pour bardeaux et feutre de toit, gouttières, annexe, auvent, volets, jardinières, fenêtre additionnelle.

Pour plus d'informations, veuillez consulter la liste des accessoires pages 226-237.

PALMAKO ABRI DE JARDIN LAURA 6,9 m²

NOUVEAU!

NUMÉRO D'ARTICLE : 101839



CARACTÉRISTIQUES DU PRODUIT

Dimension des

madriers : 320x260 cm

Volume : 15,2 m³

Type porte/fenêtre : Garden

Vitrage porte/fenêtre :

Vitrage verre, 4 mm

Dimensions utiles

de la fenêtre : 66x89 cm

Dimensions utiles

de la porte : 73x175 cm

Seuil de porte : Seuil de

porte plat et couvert en inox

Lames de toit : 19 mm

Superficie du toit : 11,0 m²

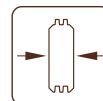
Pente de toit : 18,5°

Dimensions au sol : 7,2 m²

OPTIONS DE TRAITEMENT



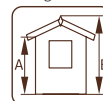
101840
Traitement par
bain marron



28 mm



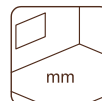
101842
Traitement par
bain gris vintage



A: 194 cm
B: 254 cm



101841
Traitement par bain
blanc translucide



Inclus
19 mm

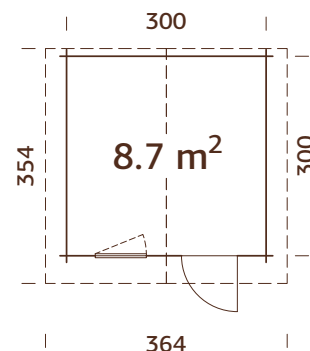
ACCESSOIRES

Feutre de toit (sous-couche) : 2 rouleaux, matériau de toiture SBS : 2 rouleaux, shingles : 5 paquets, clous pour bardeaux et feutre de toit, gouttières, jardinières. Pour plus d'informations, veuillez consulter la liste des accessoires pages 226-237.

PALMAKO ABRI DE JARDIN LAURA 8,7 m²

NOUVEAU!

NUMÉRO D'ARTICLE : 101859



CARACTÉRISTIQUES DU PRODUIT

Dimension des

madriers : 320x320 cm

Volume : 19,1 m³

Type porte/fenêtre : Garden

Vitrage porte/fenêtre :

Vitrage verre, 4 mm

Dimensions utiles

de la fenêtre : 66x89 cm

Dimensions utiles

de la porte : 73x175 cm

Seuil de porte : Seuil de

porte plat et couvert en inox

Lames de toit : 19 mm

Superficie du toit : 13,3 m²

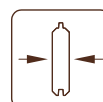
Pente de toit : 18,5°

Dimensions au sol : 9,0 m²

OPTIONS DE TRAITEMENT



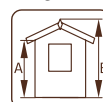
101860
Traitement par
bain marron



28 mm



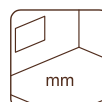
101862
Traitement par
bain gris vintage



A: 194 cm
B: 254 cm



101861
Traitement par bain
blanc translucide



Inclus
19 mm

ACCESSOIRES

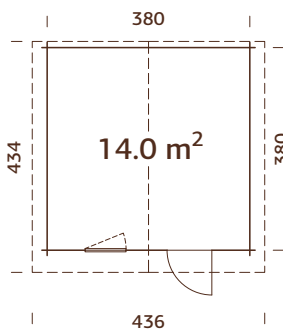
Feutre de toit (sous-couche) : 3 rouleaux, matériau de toiture SBS : 3 rouleaux, shingles : 6 paquets, clous pour bardeaux et feutre de toit, gouttières, annexe, auvent, jardinières. Pour plus d'informations, veuillez consulter la liste des accessoires pages 226-237.

PALMAKO ABRI DE JARDIN LAURA 14,0 m²

NOUVEAU!

NUMÉRO D'ARTICLE : 101864

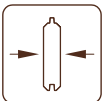
PALMAKO ABRIS TOIT
À DEUX PENTES



OPTIONS DE TRAITEMENT



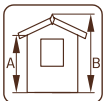
101865
Traitement par
bain marron



28 mm



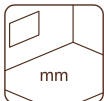
101867
Traitement par
bain gris vintage



A: 194 cm
B: 254 cm



101866
Traitement par bain
blanc translucide



Inclus
19 mm

CARACTÉRISTIQUES DU PRODUIT

**Dimension des
madriers :** 400x400 cm

Volume : 30,8 m³

Type porte/fenêtre : Garden

Vitrage porte/fenêtre :

Vitrage verre, 4 mm

Dimensions utiles

de la fenêtre : 66x89 cm

Dimensions utiles

de la porte : 73x175 cm

Seuil de porte : Seuil de

porte plat et couvert en inox

Lames de toit : 19 mm

Superficie du toit : 19,3 m²

Pente de toit : 15,2°

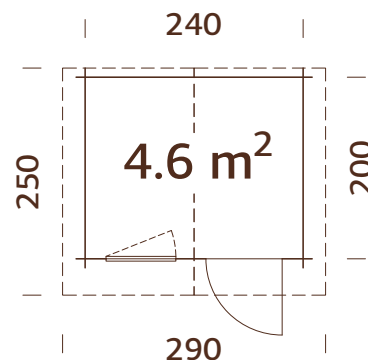
Dimensions au sol : 14,4 m²

ACCESSOIRES

Feutre de toit (sous-couche) : 4 rouleaux, matériau de toiture SBS : 4 rouleaux, shingles : 8 paquets, clous pour bardeaux et feutre de toit, gouttières, annexe, auvent, volets, jardinières. Pour plus d'informations, veuillez consulter la liste des accessoires pages 226-237.

PALMAKO ABRI DE JARDIN EMMA 4,6 m²

NUMÉRO D'ARTICLE : 101797



CARACTÉRISTIQUES DU PRODUIT

Dimension des

madriers : 260x220 cm

Volume : 10,2 m³

Type porte/fenêtre : Garden

Vitrage porte/fenêtre :

Vitrage verre, 4 mm

Dimensions utiles

de la fenêtre : 66x89 cm

Dimensions utiles

de la porte : 73x175 cm

Seuil de porte : Seuil de

porte plat et couvert en inox

Lames de toit : 19 mm

Superficie du toit : 7,4 m²

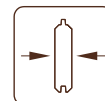
Pente de toit : 13,7°

Dimensions au sol : 4,8 m²

OPTIONS DE TRAITEMENT



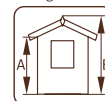
101798
Traitement par
bain marron



28 mm



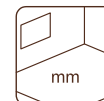
101800
Traitement par
bain gris vintage



A: 194 cm
B: 222 cm



101799
Traitement par bain
blanc translucide



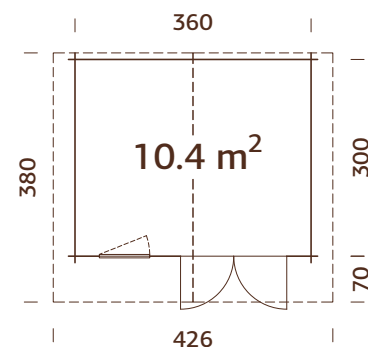
Inclus
19 mm

ACCESSOIRES

Feutre de toit (sous-couche) : 2 rouleaux, matériau de toiture SBS : 2 rouleaux, shingles : 4 paquets, clous pour bardeaux et feutre de toit, gouttières, jardinières, porte et fenêtre supplémentaires. Pour plus d'informations, veuillez consulter la liste des accessoires pages 226-237.

PALMAKO ABRI DE JARDIN EMMA 10,4 m²

NUMÉRO D'ARTICLE : 102033



CARACTÉRISTIQUES DU PRODUIT

Dimension des

madriers : 380x320 cm

Volume : 23,9 m³

Type porte/fenêtre : Garden

Vitrage porte/fenêtre :

Vitrage verre, 4 mm

Dimensions utiles

de la fenêtre : 66x89 cm

Dimensions utiles

de la porte : 151x175 cm

Seuil de porte : Seuil de

porte plat et couvert en inox

Lames de toit : 19 mm

Superficie du toit : 16,8 m²

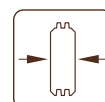
Pente de toit : 16,2°

Dimensions au sol : 10,8 m²

OPTIONS DE TRAITEMENT



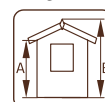
102034
Traitement par
bain marron



34 mm



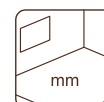
102036
Traitement par
bain gris vintage



A: 205 cm
B: 257 cm



102035
Traitement par bain
blanc translucide



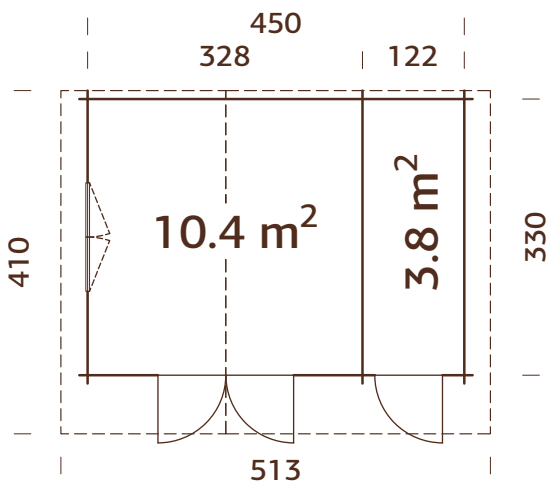
Inclus
19 mm

ACCESSOIRES

Feutre de toit (sous-couche) : 3 rouleaux, matériau de toiture SBS : 3 rouleaux, shingles : 7 paquets, clous pour bardeaux et feutre de toit, gouttières, terrasse, annexe, auvent, volets, jardinières, porte et fenêtre supplémentaires. Pour plus d'informations, veuillez consulter la liste des accessoires pages 226-237.

PALMAKO ABRIS DE JARDIN EMMA 14,2 m²

NUMÉRO D'ARTICLE : 102339



CARACTÉRISTIQUES DU PRODUIT

Dimension des

madriers : 470x350 cm

Volume : 33,0 m³

Type porte/fenêtre : Garden

Vitrage porte/fenêtre :

Vitrage verre, 4 mm

Dimensions utiles

de la fenêtre : 119x89 cm

Dimensions utiles de la porte :

73x164 cm, 151x175 cm

Seuil de porte : Seuil de porte plat et couvert en inox

Lames de toit : 19 mm

Superficie du toit : 22,3 m²

Pente de toit : 21,2°; 14,7

Dimensions au sol : 14,9 m²

ACCESSOIRES

Feutre de toit (sous-couche) : 4 rouleaux, matériau de toiture SBS : 4 rouleaux, shingles : 9 paquets, clous pour bardeaux et feutre de toit, gouttières, volets, jardinières, porte et fenêtre supplémentaires. Pour plus d'informations, veuillez consulter la liste des accessoires pages 226-237.

Peut être monté dans l'autre sens !



OPTIONS DE TRAITEMENT



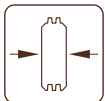
102340
Traitement par bain marron



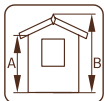
102342
Traitement par bain gris vintage



102341
Traitement par bain blanc translucide



34 mm



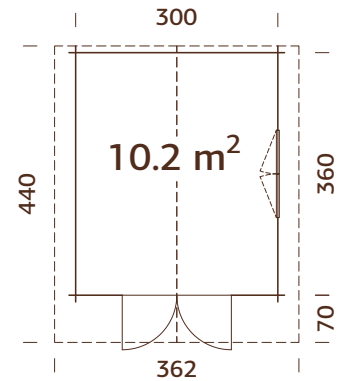
A: 205 cm
B: 268 cm



Inclus
19 mm

PALMAKO ABRI DE JARDIN SALLY 10,2 m²

NUMÉRO D'ARTICLE : 102270



Double vitrage.

CARACTÉRISTIQUES DU PRODUIT

Dimension des

madriers : 320x380 cm

Volume : 23,5 m³

Type porte/fenêtre : Summer

Vitrage porte/fenêtre :

Double vitrage, 3-9-3 mm

Dimensions utiles

de la fenêtre : 117x87 cm

Dimensions utiles

de la porte : 151x186 cm

Seuil de porte : Seuil de

porte plat et couvert en inox

Lames de toit : 19 mm

Superficie du toit : 16,7 m²

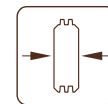
Pente de toit : 19,2°

Dimensions au sol : 10,8 m²

OPTIONS DE TRAITEMENT



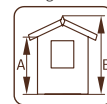
102271
Traitement par
bain marron



44 mm



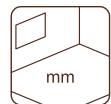
102273
Traitement par
bain gris vintage



A: 205 cm
B: 263 cm



102272
Traitement par bain
blanc translucide



Inclus
19 mm

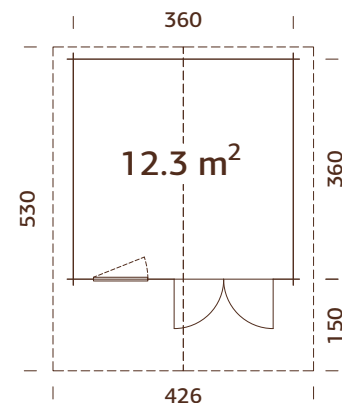
ACCESSOIRES

Feutre de toit (sous-couche) : 3 rouleaux, matériau de toiture SBS : 3 rouleaux, shingles : 7 paquets, clous pour bardeaux et feutre de toit, gouttières, annexe, auvent, volets, jardinières, porte et fenêtre supplémentaires.

Pour plus d'informations, veuillez consulter la liste des accessoires pages 226-237.

PALMAKO ABRI DE JARDIN SALLY 12,3 m²

NUMÉRO D'ARTICLE : 102083



Double vitrage.

CARACTÉRISTIQUES DU PRODUIT

Dimension des

madriers : 380x380 cm

Volume : 28,5 m³

Type porte/fenêtre : Summer

Vitrage porte/fenêtre :

Double vitrage, 3-9-3 mm

Dimensions utiles

de la fenêtre : 76x87 cm

Dimensions utiles

de la porte : 151x186 cm

Seuil de porte : Seuil de

porte plat et couvert en inox

Lames de toit : 19 mm

Superficie du toit : 23,3 m²

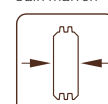
Pente de toit : 16,1°

Dimensions au sol : 13,0 m²

OPTIONS DE TRAITEMENT



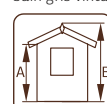
102084
Traitement par
bain marron



44 mm



102086
Traitement par
bain gris vintage



A: 205 cm
B: 256 cm



102085
Traitement par bain
blanc translucide



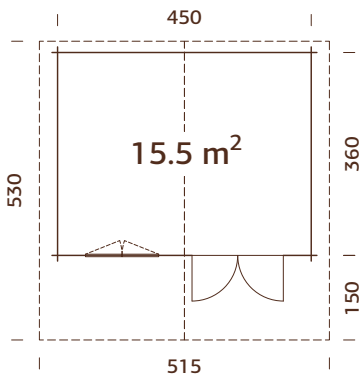
Inclus
19 mm

ACCESSOIRES

Feutre de toit (sous-couche) : 6 rouleaux, matériau de toiture SBS : 6 rouleaux, shingles : 9 paquets, clous pour bardeaux et feutre de toit, gouttières, terrasse, annexe, auvent, volets, jardinières, porte et fenêtre supplémentaires. Pour plus d'informations, veuillez consulter la liste des accessoires pages 226-237.

PALMAKO ABRIS DE JARDIN SALLY 15,5 m²

NUMÉRO D'ARTICLE : 102274



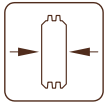
Double vitrage



OPTIONS DE TRAITEMENT



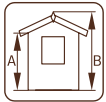
102275
Traitement par
bain marron



44 mm



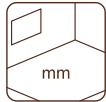
102277
Traitement par
bain gris vintage



A: 205 cm
B: 268 cm



102276
Traitement par bain
blanc translucide



Inclus
19 mm

CARACTÉRISTIQUES DU PRODUIT

**Dimension des
madriers :** 470x380 cm

Volume : 36,6 m³

Type porte/fenêtre : Summer

Vitrage porte/fenêtre :
Double vitrage, 3-9-3 mm

**Dimensions utiles
de la fenêtre :** 117x87 cm

**Dimensions utiles
de la porte :** 151x186 cm

Seuil de porte : Seuil de
porte plat et couvert en inox

Lames de toit : 19 mm

Superficie du toit : 28,1 m²

Pente de toit : 15,9°

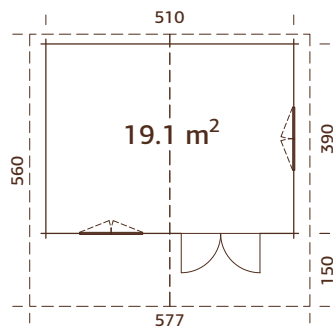
Dimensions au sol : 16,2 m²

ACCESSOIRES

Feutre de toit (sous-couche) : 7 rouleaux, matériau de toiture SBS : 7 rouleaux, shingles : 11 paquets, clous pour bardeaux et feutre de toit, gouttières, terrasse, annexe, auvent, volets, jardinières, porte et fenêtre supplémentaires. Pour plus d'informations, veuillez consulter la liste des accessoires pages 226-237.

PALMAKO ABRIS DE JARDIN SALLY 19,1 m²

NUMÉRO D'ARTICLE : 102312



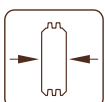
Double vitrage



OPTIONS DE TRAITEMENT



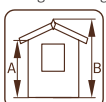
102313
Traitement par
bain marron



44 mm



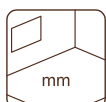
102315
Traitement par
bain gris vintage



A: 205 cm
B: 267 cm



102314
Traitement par bain
blanc translucide



Inclus
19 mm

CARACTÉRISTIQUES DU PRODUIT

**Dimension des
madriers :** 530x410 cm

Volume : 44,9 m³

Type porte/fenêtre : Summer

Vitrage porte/fenêtre :
Double vitrage, 3-9-3 mm

**Dimensions utiles
de la fenêtre :** 117x87 cm

**Dimensions utiles
de la porte :** 151x186 cm

Seuil de porte : Seuil de
porte plat et couvert en inox

Lames de toit : 19 mm

Superficie du toit : 35,3 m²

Pente de toit : 14,0°

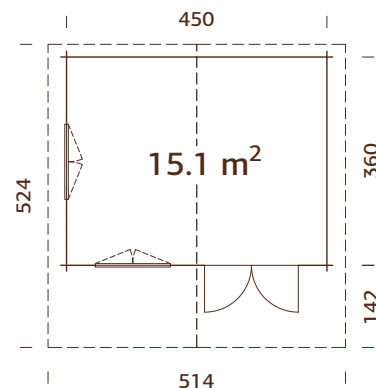
Dimensions au sol : 19,9 m²

ACCESSOIRES

Feutre de toit (sous-couche) : 8 rouleaux, matériau de toiture SBS : 8 rouleaux, shingles : 13 paquets, clous pour bardeaux et feutre de toit, gouttières, terrasse, annexe, auvent, volets, jardinières, porte et fenêtre supplémentaires. Pour plus d'informations, veuillez consulter la liste des accessoires pages 226-237.

PALMAKO ABRI DE JARDIN HELENA 15,1 m²

NUMÉRO D'ARTICLE : 102318



Double vitrage

CARACTÉRISTIQUES DU PRODUIT

Dimension des

madriers : 470x380 cm

Volume : 37,2 m³

Type porte/fenêtre : Summer

Vitrage porte/fenêtre :

Double vitrage, 3-9-3 mm

Dimensions utiles

de la fenêtre : 117x92 cm

Dimensions utiles

de la porte : 151x183 cm

Seuil de porte : Seuil de

porte plat et couvert en inox

Lames de toit : 19 mm

Superficie du toit : 27,6 m²

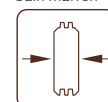
Pente de toit : 15,4°

Dimensions au sol : 16,2 m²

OPTIONS DE TRAITEMENT



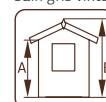
102319
Traitement par
bain marron



70 mm



102321
Traitement par
bain gris vintage



A: 216 cm
B: 285 cm



102320
Traitement par bain
blanc translucide



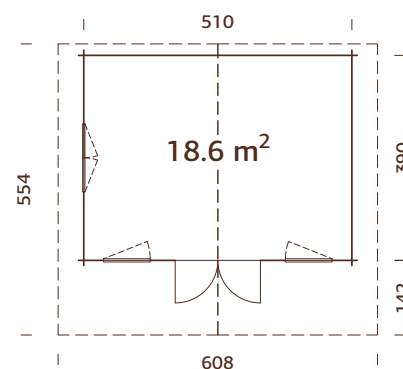
Inclus
19 mm

ACCESSOIRES

Feutre de toit (sous-couche) : 7 rouleaux, matériau de toiture SBS : 7 rouleaux, shingles : 11 paquets, clous pour bardeaux et feutre de toit, gouttières, terrasse, annexe, auvent, volets, jardinières, porte et fenêtre supplémentaires. Pour plus d'informations, veuillez consulter la liste des accessoires pages 226-237.

PALMAKO ABRI DE JARDIN HELENA 18,6 m²

NUMÉRO D'ARTICLE : 102511



Double vitrage

CARACTÉRISTIQUES DU PRODUIT

Dimension des

madriers : 530x410 cm

Volume : 47,3 m³

Type porte/fenêtre : Summer

Vitrage porte/fenêtre :

Double vitrage, 3-9-3 mm

Dimensions utiles de la

fenêtre : 76x92 cm, 117x92 cm

Dimensions utiles

de la porte : 151x183 cm

Seuil de porte : Seuil de

porte plat et couvert en inox

Lames de toit : 19 mm

Superficie du toit : 34,7 m²

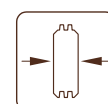
Pente de toit : 16,6°

Dimensions au sol : 19,9 m²

OPTIONS DE TRAITEMENT



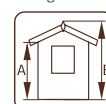
102512
Traitement par
bain marron



70 mm



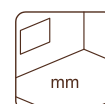
102514
Traitement par
bain gris vintage



A: 216 cm
B: 290 cm



102513
Traitement par bain
blanc translucide



Inclus
19 mm

ACCESSOIRES

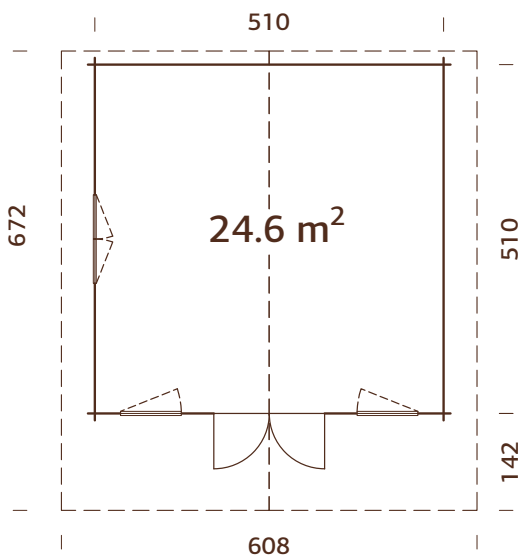
Feutre de toit (sous-couche) : 8 rouleaux, matériau de toiture SBS : 8 rouleaux, shingles : 13 paquets, clous pour bardeaux et feutre de toit, gouttières, terrasse, annexe, auvent, volets, jardinières, porte et fenêtre supplémentaires. Pour plus d'informations, veuillez consulter la liste des accessoires pages 226-237.

PALMAKO ABRIS DE JARDIN HELENA 24,6 m²

NUMÉRO D'ARTICLE : 102515



PALMAKO ABRIS TOIT
À DEUX PENTES



CARACTÉRISTIQUES DU PRODUIT

Dimension des

madriers : 530x530 cm

Volume : 62,2 m³

Type porte/fenêtre : Summer

Vitrage porte/fenêtre :

Double vitrage, 3-9-3 mm

Dimensions utiles de la

fenêtre : 76x92 cm, 117x92 cm

Dimensions utiles

de la porte : 151x183

Seuil de porte : Seuil de porte plat et couvert en inox

Lames de toit : 19 mm

Superficie du toit : 42,2 m²

Pente de toit : 16,7°

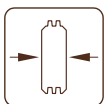
Dimensions au sol : 26,0 m²

ACCESSOIRES

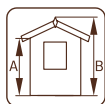
Feutre de toit (sous-couche) : 8 rouleaux, matériau de toiture SBS : 8 rouleaux, shingles : 16 paquets, clous pour bardeaux et feutre de toit, gouttières, terrasse, annexe, auvent, volets, jardinières, porte et fenêtre supplémentaires. Pour plus d'informations, veuillez consulter la liste des accessoires pages 226-237.

Double vitrage

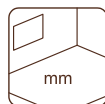
Pannes robustes en lamellé collé.



70 mm



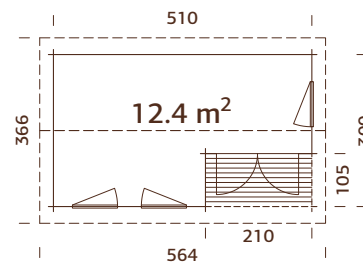
A: 216 cm
B: 290 cm



Inclus
19 mm

PALMAKO ABRI DE JARDIN SUSANNA 12,4 m²

NUMÉRO D'ARTICLE : 102465



Double vitrage

Peut être monté dans l'autre sens !

Lames de terrasse traitées.



CARACTÉRISTIQUES DU PRODUIT

Dimension des madriers : 530x320 cm

Volume : 28,6 m³

Terrasse : 210x105 cm

Type porte/fenêtre : Summer

Vitrage porte/fenêtre : Double vitrage, 3-9-3 mm

Dimensions utiles de la fenêtre : 76x85 cm

Dimensions utiles de la porte : 151x186 cm

Seuil de porte : Seuil de porte plat et couvert en inox

Lames de toit : 19 mm

Superficie du toit : 21,4 m²

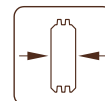
Pente de toit : 18,4°

Dimension au sol (terrasse incluse) : 15,3 m²

OPTIONS DE TRAITEMENT



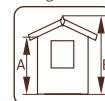
102466
Traitement par bain marron



44 mm



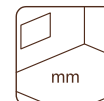
102468
Traitement par bain gris vintage



A: 205 cm
B: 263 cm



102467
Traitement par bain blanc translucide



Inclus 19 mm

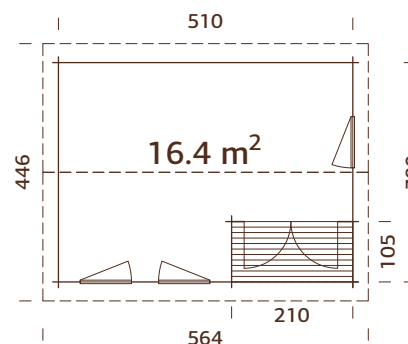
ACCESSOIRES

Feutre de toit (sous-couche) : 5 rouleaux, matériau de toiture SBS : 5 rouleaux, shingles : 9 paquets, clous pour bardeaux et feutre de toit, gouttières, volets, jardinières. Pour plus d'informations, veuillez consulter la liste des accessoires pages 226-237.

PALMAKO ABRI DE JARDIN SUSANNA 16,4 m²

NUMÉRO D'ARTICLE : 102469

NOUVEAU!



Double vitrage

Peut être monté dans l'autre sens !

Lames de terrasse traitées.



CARACTÉRISTIQUES DU PRODUIT

Dimension des madriers : 530x400 cm

Volume : 37,2 m³

Terrasse : 210x105 cm

Type porte/fenêtre : Summer

Vitrage porte/fenêtre : Double vitrage, 3-9-3 mm

Dimensions utiles de la fenêtre : 76x85 cm

Dimensions utiles de la porte : 151x186 cm

Seuil de porte : Seuil de porte plat et couvert en inox

Lames de toit : 19 mm

Superficie du toit : 26,1 m²

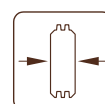
Pente de toit : 18,5°

Dimension au sol (terrasse incluse) : 19,4 m²

OPTIONS DE TRAITEMENT



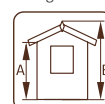
102470
Traitement par bain marron



44 mm



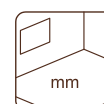
102472
Traitement par bain gris vintage



A: 205 cm
B: 278 cm



102471
Traitement par bain blanc translucide



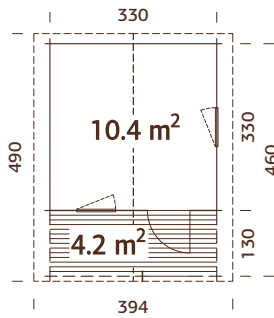
Inclus 19 mm

ACCESSOIRES

Feutre de toit (sous-couche) : 6 rouleaux, matériau de toiture SBS : 6 rouleaux, shingles : 10 paquets, clous pour bardeaux et feutre de toit, gouttières, volets, jardinières. Pour plus d'informations, veuillez consulter la liste des accessoires pages 226-237.

PALMAKO ABRIS DE JARDIN SYLVI 10,4+4,2 m²

NUMÉRO D'ARTICLE : 101885



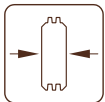
Lames de terrasse traitées.
NB ! Volets et terrasse inclus !



OPTIONS DE TRAITEMENT



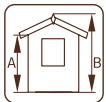
101886
Traitement par bain marron



34 mm



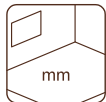
101888
Traitement par bain gris vintage



A: 205 cm
B: 257 cm



101887
Traitement par bain blanc translucide



Inclus
19 mm

CARACTÉRISTIQUES DU PRODUIT

Dimension des madriers : 350x350(480) cm

Volume : 24,1 m³

Terrasse : 330x130 cm

Type porte/fenêtre : Garden

Vitrage porte/fenêtre :

Vitrage verre, 4 mm

Dimensions utiles

de la fenêtre : 66x89 cm

Dimensions utiles

de la porte : 73x175 cm

Seuil de porte : Seuil de

porte plat et couvert en inox

Lames de toit : 19 mm

Superficie du toit : 20,0 m²

Pente de toit : 17,6°

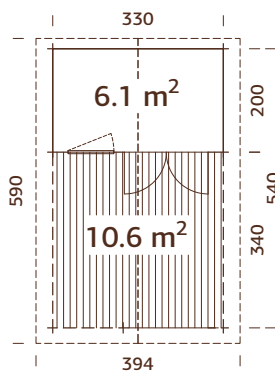
Dimension au sol (terrasse incluse) : 15,2 m²

ACCESSOIRES

Feutre de toit (sous-couche) : 5 rouleaux, matériau de toiture SBS : 5 rouleaux, shingles : 8 paquets, clous pour bardeaux et feutre de toit, gouttières, annexe, auvent, jardinières, fenêtre additionnelle. Pour plus d'informations, veuillez consulter la liste des accessoires pages 226-237.

PALMAKO ABRIS DE JARDIN SYLVI 6,1+10,6 m²

NUMÉRO D'ARTICLE : 102079



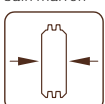
Double vitrage
Lames de terrasse traitées.



OPTIONS DE TRAITEMENT



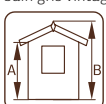
102080
Traitement par bain marron



44 mm



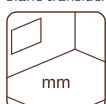
102082
Traitement par bain gris vintage



A: 217 cm
B: 268 cm



102081
Traitement par bain blanc translucide



Inclus
19 mm

CARACTÉRISTIQUES DU PRODUIT

Dimension des madriers : 350x220(560) cm

Volume : 14,8+26,1 m³

Terrasse : 330x340 cm

Type porte/fenêtre : Summer

Vitrage porte/fenêtre :

Double vitrage, 3-9-3 mm

Dimensions utiles

de la fenêtre : 76x87 cm

Dimensions utiles

de la porte : 151x186 cm

Seuil de porte : Seuil de

porte plat et couvert en inox

Lames de toit : 19 mm

Superficie du toit : 24,2 m²

Pente de toit : 17,7°

Dimension au sol (terrasse incluse) : 17,8 m²

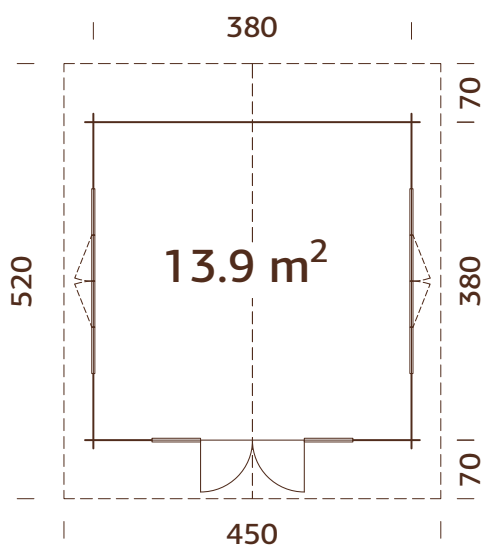
ACCESSOIRES

Feutre de toit (sous-couche) : 5 rouleaux, matériau de toiture SBS : 5 rouleaux, shingles : 10 paquets, clous pour bardeaux et feutre de toit, gouttières, jardinières, porte et fenêtre supplémentaires. Pour plus d'informations, veuillez consulter la liste des accessoires pages 226-237.

PALMAKO ABRI DE JARDIN IRENE 13,9 m²

NUMÉRO D'ARTICLE : 102331

PALMAKO ABRIS TOIT
À DEUX PENTES

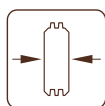


Polycarbonate inclus.

OPTIONS DE TRAITEMENT



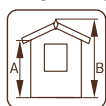
102332
Traitement par
bain marron



34 mm



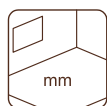
102334
Traitement par
bain gris vintage



A: 205 cm
B: 268 cm



102333
Traitement par bain
blanc translucide



Inclus
19 mm

CARACTÉRISTIQUES DU PRODUIT

Dimension des

madriers : 400x400 cm

Volume : 32,9 m³

Type porte/fenêtre : Garden

Vitrage porte/fenêtre :

Vitrage verre, 4 mm

Dimensions utiles

de la fenêtre : 90x134 cm

Dimensions utiles

de la porte : 114x186 cm

Seuil de porte : Seuil de
porte plat et couvert en inox

Lames de toit : 16 mm

Superficie du toit : 24,4 m²

Pente de toit : 18,6°

Dimensions au sol : 14,4 m²

ACCESSOIRES

Feutre de toit (sous-couche) : 4 rouleaux, matériau de toiture SBS : 4 rouleaux,

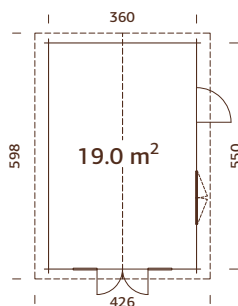
shingles : 7 paquets, clous pour bardeaux et feutre de toit, gouttières, annexe, auvent.

Pour plus d'informations, veuillez consulter la liste des accessoires pages 226-237.



PALMAKO ABRIS DE JARDIN IRENE 19,0 m²

NUMÉRO D'ARTICLE : 102351



Double vitrage

Pannes robustes en lamellé collé.

Option : mur intérieur.

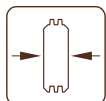
Voir Accessoires!



OPTIONS DE TRAITEMENT



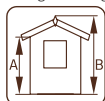
102352
Traitement par
bain marron



44 mm



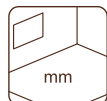
102354
Traitement par
bain gris vintage



A: 217 cm
B: 276 cm



102353
Traitement par bain
blanc translucide



Inclus
19 mm

CARACTÉRISTIQUES DU PRODUIT

Dimension des

madriers : 380x570 cm

Volume : 45,9 m³

Type porte/fenêtre : Garden+

Vitrage porte/fenêtre :

Double vitrage, 3-6-3 mm

Dimensions utiles

de la fenêtre : 119x89 cm

Dimensions utiles de la

porte : 73x175 cm, 114x186 cm

Seuil de porte : Seuil de

porte plat et couvert en inox

Lames de toit : 19 mm

Superficie du toit : 26,3 m²

Pente de toit : 16,3°

Dimensions au sol : 19,8 m²

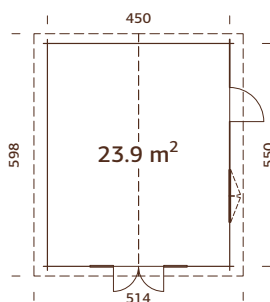
ACCESSOIRES

Feutre de toit (sous-couche) : 6 rouleaux, matériau de toiture SBS : 6 rouleaux, shingles : 10 paquets, clous pour bardeaux et feutre de toit, gouttières, terrasse, annexe, auvent, jardinières, mur intérieur, porte additionnelle.

Pour plus d'informations, veuillez consulter la liste des accessoires pages 226-237.

PALMAKO ABRIS DE JARDIN IRENE 23,9 m²

NUMÉRO D'ARTICLE : 102367



Double vitrage

Pannes robustes en lamellé collé.

Option : mur intérieur.

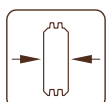
Voir Accessoires!



OPTIONS DE TRAITEMENT



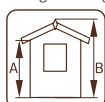
102368
Traitement par
bain marron



44 mm



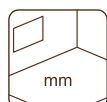
102370
Traitement par
bain gris vintage



A: 217 cm
B: 287 cm



102369
Traitement par bain
blanc translucide



Inclus
19 mm

CARACTÉRISTIQUES DU PRODUIT

Dimension des

madriers : 470x570 cm

Volume : 59,0 m³

Type porte/fenêtre : Garden+

Vitrage porte/fenêtre :

Double vitrage, 3-6-3 mm

Dimensions utiles

de la fenêtre : 119x89 cm

Dimensions utiles de la

porte : 73x175 cm, 114x186 cm

Seuil de porte : Seuil de

porte plat et couvert en inox

Lames de toit : 19 mm

Superficie du toit : 31,7 m²

Pente de toit : 15,9°

Dimensions au sol : 24,8 m²

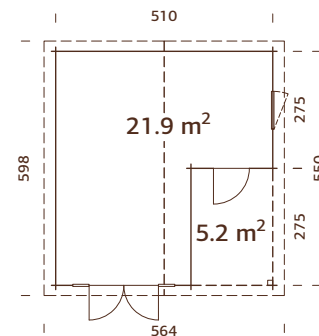
ACCESSOIRES

Feutre de toit (sous-couche) : 7 rouleaux, matériau de toiture SBS : 7 rouleaux, shingles : 12 paquets, clous pour bardeaux et feutre de toit, gouttières, terrasse, annexe, auvent, jardinières, mur intérieur, porte additionnelle.

Pour plus d'informations, veuillez consulter la liste des accessoires pages 226-237.

PALMAKO ABRI DE JARDIN IRENE 21,9+5,2 m²

NUMÉRO D'ARTICLE : 102490



Double vitrage
Peut être monté dans l'autre sens !
Pannes robustes en lamellé collé.



CARACTÉRISTIQUES DU PRODUIT

Dimension des madriers : 530x570 cm

Volume : 60,0 m³

Type porte/fenêtre : Garden+

Vitrage porte/fenêtre : Double vitrage, 3-6-3 mm

Dimensions utiles de la fenêtre : 78x89 cm

Dimensions utiles de la porte : 73x175 cm, 114x186 cm

Seuil de porte : Seuil de porte plat et couvert en inox

Lames de toit : 19 mm

Superficie du toit : 35,4 m²

Pente de toit : 18,7°

Dimensions au sol : 28,1 m²

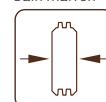
ACCESSOIRES

Feutre de toit (sous-couche) : 7 rouleaux, matériau de toiture SBS : 7 rouleaux, shingles : 14 paquets, clous pour bardeaux et feutre de toit, gouttières, annexe, auvent, jardinières, porte additionnelle. Pour plus d'informations, veuillez consulter la liste des accessoires pages 226-237.

OPTIONS DE TRAITEMENT



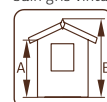
102491
Traitement par bain marron



44 mm



102493
Traitement par bain gris vintage



A: 228 cm
B: 321 cm



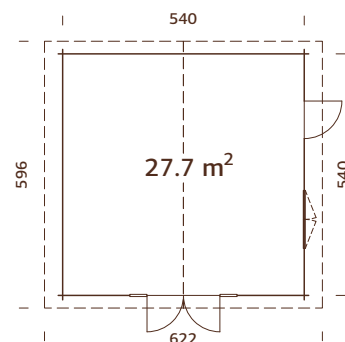
102492
Traitement par bain blanc translucide



Inclus
19 mm

PALMAKO ABRI DE JARDIN IRENE 27,7 m²

NUMÉRO D'ARTICLE : 102375



Double vitrage
Pannes robustes en lamellé collé.

CARACTÉRISTIQUES DU PRODUIT

Dimension des madriers : 560x560 cm

Volume : 73,9 m³

Type porte/fenêtre : Summer

Vitrage porte/fenêtre : Double vitrage, 3-9-3 mm

Dimensions utiles de la fenêtre : 117x92 cm

Dimensions utiles de la porte : 73x183 cm, 114x186 cm

Seuil de porte : Seuil de porte plat et couvert en inox

Lames de toit : 19 mm

Superficie du toit : 37,8 m²

Pente de toit : 15,7°

Dimensions au sol : 29,2 m²

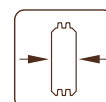
ACCESSOIRES

Feutre de toit (sous-couche) : 8 rouleaux, matériau de toiture SBS : 8 rouleaux, shingles : 14 paquets, clous pour bardeaux et feutre de toit, gouttières, annexe, auvent, jardinières. Pour plus d'informations, veuillez consulter la liste des accessoires pages 226-237.

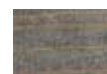
OPTIONS DE TRAITEMENT



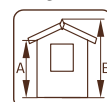
102376
Traitement par bain marron



70 mm



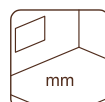
102378
Traitement par bain gris vintage



A: 230 cm
B: 312 cm



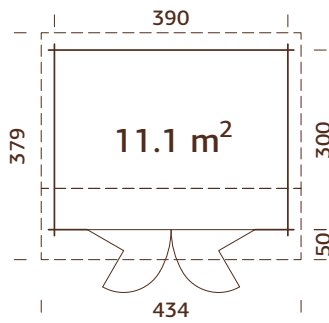
102377
Traitement par bain blanc translucide



Inclus
19 mm

PALMAKO ABRIS DE JARDIN INES 11,1 m²

NUMÉRO D'ARTICLE : 101724



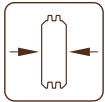
Portes pliantes
Double vitrage



OPTIONS DE TRAITEMENT



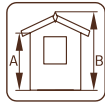
101725
Traitement par
bain marron



44 mm



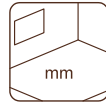
101727
Traitement par
bain gris vintage



A: 211 cm
B: 249 cm



101726
Traitement par bain
blanc translucide



Inclus
19 mm

CARACTÉRISTIQUES DU PRODUIT

**Dimension des
madriers :** 410x320 cm
Volume : 25,5 m³

Type porte/fenêtre :
Garden+

Vitrage porte/fenêtre :
Double vitrage, trempé,
4-9-4 mm

**Dimensions utiles de la
porte pliante :** 265x183 cm

Seuil de porte : Seuil de
porte plat et couvert en inox
Lames de toit : 19 mm

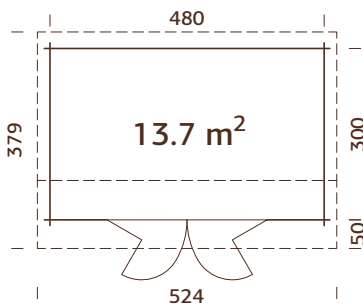
Superficie du toit : 16,3 m²
Pente de toit : 8,0°; 8,0°
Dimensions au sol : 11,7 m²

ACCESSOIRES

Feutre de toit (sous-couche) : 3 rouleaux, matériau de toiture SBS : 3 rouleaux, clous pour bardeaux et feutre de toit, gouttières, annexe. Pour plus d'informations, veuillez consulter la liste des accessoires pages 226-237.

PALMAKO ABRIS DE JARDIN INES 13,7 m²

NUMÉRO D'ARTICLE : 101732



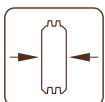
Portes pliantes
Double vitrage
Pannes robustes en lamellé collé.



OPTIONS DE TRAITEMENT



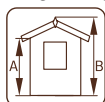
101733
Traitement par
bain marron



44 mm



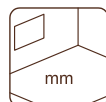
101735
Traitement par
bain gris vintage



A: 211 cm
B: 249 cm



101734
Traitement par bain
blanc translucide



Inclus
19 mm

CARACTÉRISTIQUES DU PRODUIT

**Dimension des
madriers :** 500x320 cm
Volume : 31,6 m³

Type porte/fenêtre :
Garden+

Vitrage porte/fenêtre :
Double vitrage, trempé,
4-9-4 mm

**Dimensions utiles de la
porte pliante ::** 265x183 cm

Seuil de porte : Seuil de
porte plat et couvert en inox
Lames de toit : 19 mm

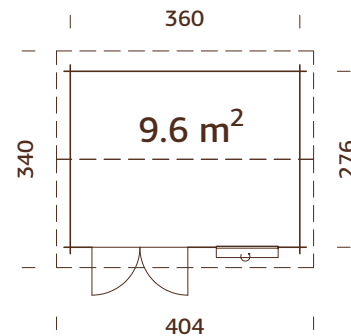
Superficie du toit : 19,7 m²
Pente de toit : 8,0°; 8,0°
Dimensions au sol : 14,4 m²

ACCESSOIRES

Feutre de toit (sous-couche) : 5 rouleaux, matériau de toiture SBS : 5 rouleaux, clous pour bardeaux et feutre de toit, gouttières, annexe. Pour plus d'informations, veuillez consulter la liste des accessoires pages 226-237.

PALMAKO ABRI DE JARDIN IRIS 9,6 m²

NUMÉRO D'ARTICLE : 101978



Croisillons de portes et de fenêtres inclus.



CARACTÉRISTIQUES DU PRODUIT

Dimension des

madrers : 380x296 cm

Volume : 22,2 m³

Type porte/fenêtre : Garden

Vitrage porte/fenêtre :

Vitrage verre, 4 mm

Dimensions utiles

de la fenêtre : 66x111 cm

Dimensions utiles

de la porte : 151x175 cm

Seuil de porte : Seuil de

porte plat et couvert en inox

Lames de toit : 16 mm

Superficie du toit : 14,0 m²

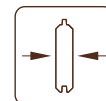
Pente de toit : 16,2°

Dimensions au sol : 9,9 m²

OPTIONS DE TRAITEMENT



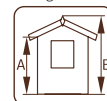
101979
Traitement par bain marron



28 mm



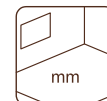
101981
Traitement par bain gris vintage



A: 211 cm
B: 249 cm



101980
Traitement par bain blanc translucide



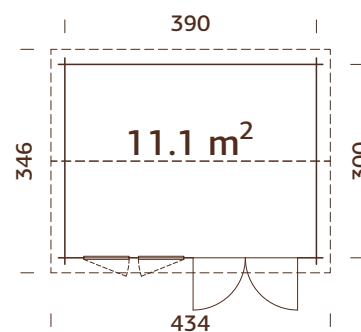
Inclus
19 mm

ACCESSOIRES

Feutre de toit (sous-couche) : 3 rouleaux, matériau de toiture SBS : 3 rouleaux, shingles : 6 paquets, clous pour bardeaux et feutre de toit, gouttières, terrasse, jardinières, porte supplémentaire. Pour plus d'informations, veuillez consulter la liste des accessoires pages 226-237.

PALMAKO ABRI DE JARDIN IRIS 11,1 m²

NUMÉRO D'ARTICLE : 102185



Double vitrage
Croisillons de portes et de fenêtres inclus.



CARACTÉRISTIQUES DU PRODUIT

Dimension des

madrers : 410x320 cm

Volume : 25,3 m³

Type porte/fenêtre : Garden+

Vitrage porte/fenêtre :

Double vitrage, 3-6-3 mm

Dimensions utiles

de la fenêtre : 60x111 cm

Dimensions utiles

de la porte : 151x175 cm

Seuil de porte : Seuil de

porte plat et couvert en inox

Lames de toit : 19 mm

Superficie du toit : 15,1 m²

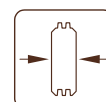
Pente de toit : 13,2°

Dimensions au sol : 11,7 m²

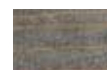
OPTIONS DE TRAITEMENT



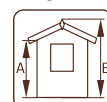
102186
Traitement par bain marron



44 mm



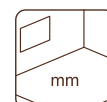
102188
Traitement par bain gris vintage



A: 211 cm
B: 245 cm



102187
Traitement par bain blanc translucide



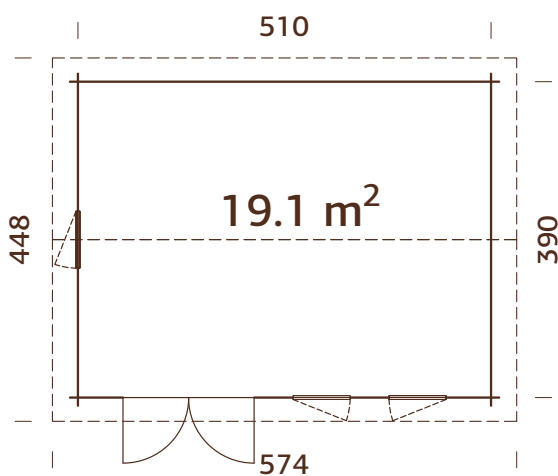
Inclus
19 mm

ACCESSOIRES

Feutre de toit (sous-couche) : 3 rouleaux, matériau de toiture SBS : 3 rouleaux, clous pour bardeaux et feutre de toit, gouttières, terrasse, annexe, auvent, porte et fenêtre supplémentaires. Pour plus d'informations, veuillez consulter la liste des accessoires pages 226-237.

PALMAKO ABRIS DE JARDIN IRIS 19,1 m²

NUMÉRO D'ARTICLE : 102214



CARACTÉRISTIQUES DU PRODUIT

Dimension des

madriers : 530x410 cm

Volume : 45,2 m³

Type porte/fenêtre : Garden+

Vitrage porte/fenêtre :

Double vitrage, 3-6-3 mm

Dimensions utiles

de la fenêtre : 60x111 cm

Dimensions utiles

de la porte : 151x175 cm

Seuil de porte : Seuil de porte plat et couvert en inox

Lames de toit : 19 mm

Superficie du toit : 26,2 m²

Pente de toit : 15,1°

Dimensions au sol : 19,9 m²

ACCESSOIRES

Feutre de toit (sous-couche) : 6 rouleaux, matériau de toiture SBS : 6 rouleaux, shingles : 11 paquets, clous pour bardeaux et feutre de toit, gouttières, terrasse, annexe, auvent, jardinières, porte et fenêtre supplémentaires. Pour plus d'informations, veuillez consulter la liste des accessoires pages 226-237.

Double vitrage

Pannes robustes en lamellé collé.

Croisillons de portes

et de fenêtres inclus.



OPTIONS DE TRAITEMENT



102215

Traitement par bain marron



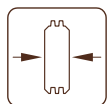
102217

Traitement par bain gris vintage

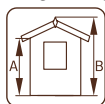


102216

Traitement par bain blanc translucide



44 mm



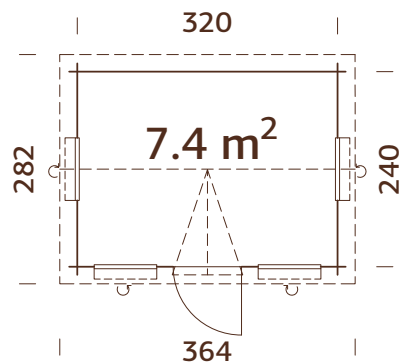
**A: 211 cm
B: 262 cm**



**Inclus
19 mm**

PALMAKO ABRI DE JARDIN CLAUDIA 7,4 m²

NUMÉRO D'ARTICLE : 101753



CARACTÉRISTIQUES DU PRODUIT

Dimension des

madriers : 340x260 cm

Volume : 16,6 m³

Type porte/fenêtre : Garden

Vitrage porte/fenêtre :

Vitrage verre, 4 mm

Dimensions utiles

de la fenêtre : 66x111 cm

Dimensions utiles

de la porte : 73x181 cm

Seuil de porte : Seuil de

porte plat et couvert en inox

Lames de toit : 19 mm

Superficie du toit : 11,4 m²

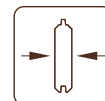
Pente de toit : 18,5°

Dimensions au sol : 7,7 m²

OPTIONS DE TRAITEMENT



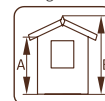
101754
Traitement par
bain marron



28 mm



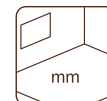
101756
Traitement par
bain gris vintage



A: 205 cm
B: 249 cm



101755
Traitement par bain
blanc translucide



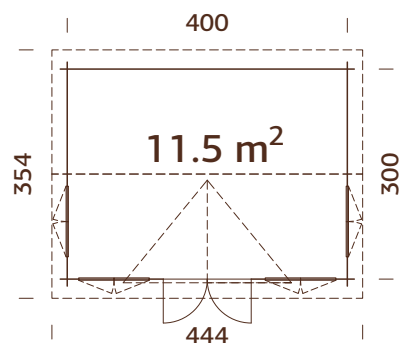
Inclus
19 mm

ACCESSOIRES

Feutre de toit (sous-couche) : 2 rouleaux, matériau de toiture SBS : 2 rouleaux, shingles : 6 paquets, clous pour bardeaux et feutre de toit, annexe, auvent, jardinières. Pour plus d'informations, veuillez consulter la liste des accessoires pages 226-237.

PALMAKO ABRI DE JARDIN CLAUDIA 11,5 m²

NUMÉRO D'ARTICLE : 102519



CARACTÉRISTIQUES DU PRODUIT

Dimension des

madriers : 420x320 cm

Volume : 32,9 m³

Type porte/fenêtre : Garden

Vitrage porte/fenêtre :

Vitrage verre, 4 mm

Dimensions utiles

de la fenêtre : 90x123 cm

Dimensions utiles

de la porte : 114x186 cm

Seuil de porte : Seuil de

porte plat et couvert en inox

Lames de toit : 19 mm

Superficie du toit : 21,0 m²

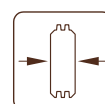
Pente de toit : 35,2°

Dimensions au sol : 12,0 m²

OPTIONS DE TRAITEMENT



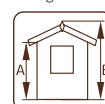
102520
Traitement par
bain marron



34 mm



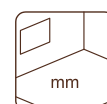
102522
Traitement par
bain gris vintage



A: 234 cm
B: 347 cm



102521
Traitement par bain
blanc translucide



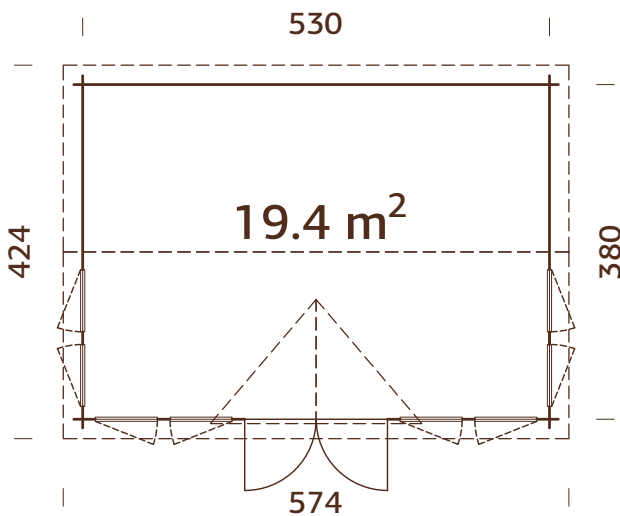
Inclus
19 mm

ACCESSOIRES

Feutre de toit (sous-couche) : 3 rouleaux, matériau de toiture SBS : 3 rouleaux, shingles : 9 paquets, clous pour bardeaux et feutre de toit, gouttières, annexe, auvent. Pour plus d'informations, veuillez consulter la liste des accessoires pages 226-237.

PALMAKO ABRI DE JARDIN CLAUDIA 19,4 m²

NUMÉRO D'ARTICLE : 102387



CARACTÉRISTIQUES DU PRODUIT

Dimension des

madriers : 550x400 cm

Volume : 55,6 m³

Type porte/fenêtre : Garden+

Vitrage porte/fenêtre :

Double vitrage, 3-6-3 mm

Dimensions utiles

de la fenêtre : 60x111 cm

Dimensions utiles

de la porte : 151x175 cm

Seuil de porte : Seuil de porte plat et couvert en inox

Lames de toit : 19 mm

Superficie du toit : 29,6 m²

Pente de toit : 35,2°

Dimensions au sol : 20,1 m²

ACCESSOIRES

Feutre de toit (sous-couche) : 6 rouleaux, matériau de toiture SBS : 6 rouleaux, shingles : 12 paquets, clous pour bardeaux et feutre de toit, gouttières, annexe, auvent, porte et fenêtre supplémentaires. Pour plus d'informations, veuillez consulter la liste des accessoires pages 226-237.

Double vitrage

OPTIONS DE TRAITEMENT



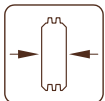
102388
Traitement par bain marron



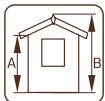
102390
Traitement par bain gris vintage



102389
Traitement par bain blanc translucide



44 mm



A: 222 cm
B: 363 cm



Inclus
19 mm

ACCESSOIRES

VOIR ACCESSOIRES, PAGES 226-237

Abri	N° art.	Plancher ¹	Feutre de toit, rouleaux	Matériau de toiture SBS, rouleaux	Shingles ² , paquets	Clous pour bardeaux et feutre de toit, 2 kg	Gouttières	Terrasse	Annexe	Auvent	Volets ³	Jardinières	Mur intérieur	Porte additionnelle	Fenêtre additionnelle	
Vivian 3,8 m ²	101314		107210, 1 rouleau	107214, 1 rouleau	3 paquets	106609	106629									
Vivian 6,9 m ²	101523		107210, 2 rouleaux	107214, 2 rouleaux	5 paquets	106609	106629	103268						103604		103534
Lotta 7,3 m ²	101482	102971	107210, 3 rouleaux	107214, 3 rouleaux	5 paquets	106609	106630		102801	103168				103534		
Lotta 10,0 m ²	101646	102986	107210, 3 rouleaux	107214, 3 rouleaux	6 paquets	106609	106631			103168						
Lotta 13,9 m ²	101694	103030	107210, 3 rouleaux	107214, 3 rouleaux	8 paquets	106609	106631			103168						
Klara 4,7 m ²	101827	102975	107210, 2 rouleaux	107214, 2 rouleaux	4 paquets	106609	106629		102801		103453	102809				
Klara 10,4 m ²	101990	103011	107210, 3 rouleaux	107214, 3 rouleaux	6 paquets	106609	106630	103272	102801	103168	103453	102809				
Klara 17,0 m ²	102130	103062	107210, 4 rouleaux	107214, 4 rouleaux	10 paquets	106609	106631			103168	103453	102809				
Britta 14,6 m ²	102072	103038	107210, 7 rouleaux	107214, 7 rouleaux	10 paquets	106609	106632		102801	103168	103457	102809				
Britta 17,5 m ²	102252	103050	107210, 7 rouleaux	107214, 7 rouleaux	11 paquets	106609	106632		102801	103168	103457, 103469	102809, 102805				103494
Britta 19,7 m ²	102262	103066	107210, 7 rouleaux	107214, 7 rouleaux	12 paquets	106609	106632		102801	103168	103469	102805				103494
Britta 22,3 m ²	102266	103070	107210, 7 rouleaux	107214, 7 rouleaux	12 paquets	106609	106632		102801	103168	103469	102805				103494
Laura 6,9 m ²	101839		107210, 2 rouleaux	107214, 2 rouleaux	5 paquets	106609	106629					102809, 102805				
Laura 8,7 m ²	101859		107210, 3 rouleaux	107214, 3 rouleaux	6 paquets	106609	106630		102801	103168		102809, 102805				
Laura 14,0 m ²	101864		107210, 4 rouleaux	107214, 4 rouleaux	8 paquets	106609	106630		102801	103168	103453	102809, 102805				
Emma 4,6 m ²	101797		107210, 2 rouleaux	107214, 2 rouleaux	4 paquets	106609	106629					102809		103604		103320
Emma 10,4 m ²	102033		107210, 3 rouleaux	107214, 3 rouleaux	7 paquets	106609	106630	103280	102801	103168	103453	102809		103551		103348
Emma 14,2 m ²	102359		107210, 4 rouleaux	107214, 4 rouleaux	9 paquets	106609	106631		102801		103469	102805		103551		103490
Sally 10,2 m ²	102270		107210, 3 rouleaux	107214, 3 rouleaux	7 paquets	106609	106631		102801	103168	103469	102805		103567		103502
Sally 12,3 m ²	102083		107210, 6 rouleaux	107214, 6 rouleaux	9 paquets	106609	106632	103285	102801	103168	103457	102809		103567		103552
Sally 15,5 m ²	102274		107210, 7 rouleaux	107214, 7 rouleaux	11 paquets	106609	106632	103289	102801	103168	103469	102805		103567		103502
Sally 19,1 m ²	102312		107210, 8 rouleaux	107214, 8 rouleaux	13 paquets	106609	106632	103293	102801	103168	103469	102805		103567		103502

¹ Solives traitées incluses. ² Les bardeaux sont disponibles en différentes couleurs - 107180 = Noir, 107182 = Rouge, 107183 = Vert, 107181 = Brun. ³ Les volets conviennent uniquement pour les fenêtres ouvrant vers l'intérieur. Le numéro d'article est indiqué pour les articles traités, pour les articles non traités, demandez à notre équipe de vente.

ACCESSOIRES

VOIR ACCESSOIRES, PAGES 226-237

Abris	N° art.	Plancher ¹	Feutre de toit, rouleaux	Matériau de toiture Shingles ² , SBS, rouleaux	Clois pour bardeaux et feutre de toit, 2 kg paquets	Gouttières	Terrasse	Annexe	Auvent	Volets ³	Jardinières	Mur intérieur	Porte additionnelle	Fenêtre additionnelle
Helena 15,1 m ²	102318		107210, 7 rouleaux	107214, 7 rouleaux	11 paquets 106609	106632	103301	102801	103168	103473	102805		103579	103506
Helena 18,6 m ²	102511		107210, 8 rouleaux	107214, 8 rouleaux	13 paquets 106609	106632	103305	102801	103168	103461, 103473	102809, 102805		103579	103564, 103506
Helena 24,6 m ²	102515		107210, 8 rouleaux	107214, 8 rouleaux	16 paquets 106609	2 x 106630	103305	102801	103168	103461, 103473	102809, 102805		103579	103564, 103506
Susanna 12,4 m ²	102465		107210, 5 rouleaux	107214, 5 rouleaux	9 paquets 106609	106632		102801	103168	103457	102809			
Susanna 16,4 m ²	102469		107210, 6 rouleaux	107214, 6 rouleaux	10 paquets 106609	106632		102801	103168	103457	102809			
Sylvi 10,4+4,2 m ²	101885		107210, 5 rouleaux	107214, 5 rouleaux	8 paquets 106609	106631		102801	103168		102809			103348
Sylvi 6,1+10,6 m ²	102079		107210, 5 rouleaux	107214, 5 rouleaux	10 paquets 106609	106632		102801	103168		102809		103567	103352
Irene 13,9 m ²	102331		107210, 4 rouleaux	107214, 4 rouleaux	7 paquets 106609	106632		102801	103168		102805	103256	103559	
Irene 19,0 m ²	102351		107210, 6 rouleaux	107214, 6 rouleaux	10 paquets 106609	106632	103285	102801	103168		102805	103260	103559	
Irene 23,9 m ²	102367		107210, 7 rouleaux	107214, 7 rouleaux	12 paquets 106609	106632	103289	102801	103168		102805	103260	103559	
Irene 21,9+5,2 m ²	102490		107210, 7 rouleaux	107214, 7 rouleaux	14 paquets 106609	106632		102801	103168		102809		103559	
Irene 27,7 m ²	102375		107210, 8 rouleaux	107214, 8 rouleaux	14 paquets 106609	106632		102801	103168		102809		103550	
Ines 11,1 m ²	101724		107210, 3 rouleaux	107214, 3 rouleaux	106631			102801					103571	103360, 103356
Ines 13,7 m ²	101732		107210, 5 rouleaux	107214, 5 rouleaux	106632			102801					103571	103360, 103356
Iris 9,6 m ²	101978		107210, 3 rouleaux	107214, 3 rouleaux	6 paquets 106609	106630	103272	102801			102809		103550	
Iris 11,1 m ²	102185		107210, 3 rouleaux	107214, 3 rouleaux	106631		103289	102801	103168		102809		103571	103360, 103356
Iris 19,1 m ²	102214		107210, 6 rouleaux	107214, 6 rouleaux	11 paquets 106609	106632	103293	102801	103168		102809		103571	103360, 103356
Claudia 7,4 m ²	101753		107210, 2 rouleaux	107214, 2 rouleaux	6 paquets 106609			102801	103168		102809			
Claudia 11,5 m ²	102519		107210, 3 rouleaux	107214, 3 rouleaux	9 paquets 106609	106631		102801	103168		102809			
Claudia 19,4 m ²	102587		107210, 6 rouleaux	107214, 6 rouleaux	12 paquets 106609	106632		102801	103168		102809		103571	103360, 103356

¹ Solives traitées incluses. ² Les bardeaux sont disponibles en différentes couleurs - 107180 = Noir, 107182 = Rouge, 107183 = Vert, 107181 = Brun. ³ Les volets conviennent uniquement pour les fenêtres ouvrant vers l'intérieur. Le numéro d'article est indiqué pour les articles non traités, pour les articles traités, demandez à notre équipe de vente.





ABRIS DE JARDIN

Toit plat





PALMAKO ABRI DE JARDIN
LARA 6,0 m²



PALMAKO ABRI DE JARDIN
LARA 6,0+5,9 m²



PALMAKO ABRI DE JARDIN
LARA 8,4 m²



PALMAKO ABRI DE JARDIN
LARA 8,4+5,9 m²



PALMAKO ABRI DE JARDIN
LARA 12,7 m²



PALMAKO ABRI DE JARDIN
ELSA 8,7 m²



PALMAKO ABRI DE JARDIN
ELSA 8,7+8,1 m²



PALMAKO ABRI DE JARDIN
ELSA 9,6 m²



PALMAKO ABRI DE JARDIN
ELSA 9,6+8,1 m²



PALMAKO ABRI DE JARDIN
ELSA 11,3 m²



PALMAKO ABRI DE JARDIN
ELSA 11,3+8,1 m²



PALMAKO ABRI DE JARDIN
ELLA 6,9 m²



PALMAKO ABRI DE JARDIN
ELLA 6,9+8,2 m²



PALMAKO ABRI DE JARDIN
ELLA 6,9+10,0 m²



PALMAKO ABRI DE JARDIN
ELLA 8,7 m²



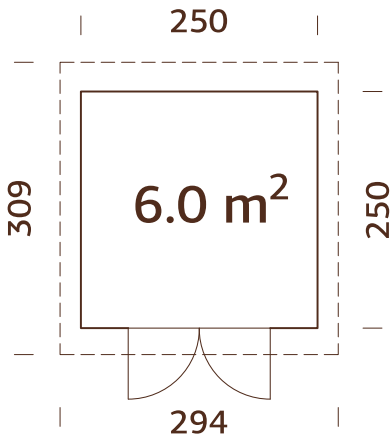
PALMAKO ABRI DE JARDIN
ELLA 8,7+8,2 m²



PALMAKO ABRI DE JARDIN
ELLA 8,7+10,0 m²

PALMAKO ABRIS DE JARDIN LARA 6,0 m²

NUMÉRO D'ARTICLE : 101430



CARACTÉRISTIQUES DU PRODUIT

Dimensions au sol :

250x250 cm

Volume : 12,8 m³

Type porte/fenêtre : Garden

Vitrage porte/fenêtre :

Vitrage verre, 4 mm

Dimensions utiles

de la porte : 140x180 cm

Seuil de porte : Seuil de

porte plat et couvert en inox

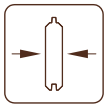
Lames de toit : 16 mm

Superficie du toit : 9,0 m²

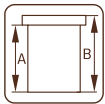
Pente de toit : 1,0°

Dimensions au sol : 6,3 m²

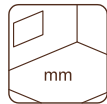
Système d'emboîtement moderne.



28 mm



A: 197 cm
B: 221 cm



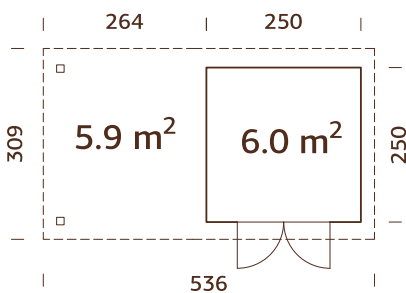
NB ! Plancher en option !
19 mm

ACCESSOIRES

Plancher, feutre de toit (sous-couche) : 2 rouleaux, matériau de toiture SBS : 2 rouleaux, clous pour bardeaux et feutre de toit, EPDM, gouttières, auvent, fenêtre additionnelle. Pour plus d'informations, veuillez consulter la liste des accessoires pages 226-237.

PALMAKO ABRIS DE JARDIN LARA 6,0+5,9 m²

NUMÉRO D'ARTICLE : 101587

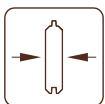


Peut être monté dans l'autre sens !

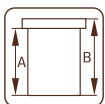
NB ! Les panneaux sont en option !

Voir Accessoires.

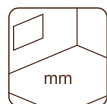
Système d'emboîtement moderne.



28 mm



A: 197 cm
B: 221 cm



NB ! Plancher en option !
19 mm

CARACTÉRISTIQUES DU PRODUIT

Dimensions au sol :

487x250 cm

Volume : 12,8+12,4 m³

Type porte/fenêtre : Garden

Vitrage porte/fenêtre :

Vitrage verre, 4 mm

Dimensions utiles

de la porte : 140x180 cm

Seuil de porte : Seuil de

porte plat et couvert en inox

Lames de toit : 16 mm

Superficie du toit : 15,2 m²

Pente de toit : 1,0°

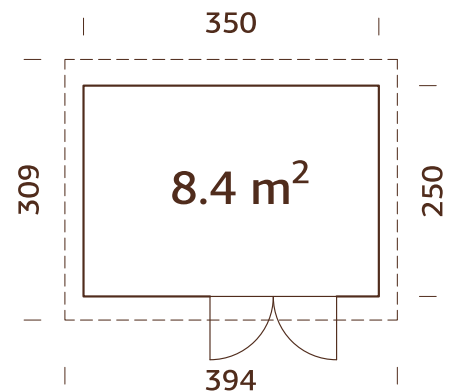
Dimensions au sol : 12,2 m²

ACCESSOIRES

Plancher, feutre de toit (sous-couche) : 5 rouleaux, matériau de toiture SBS : 5 rouleaux, clous pour bardeaux et feutre de toit, EPDM, gouttières, auvent, panneau de mur, fenêtre additionnelle. Pour plus d'informations, veuillez consulter la liste des accessoires pages 226-237.

PALMAKO ABRI DE JARDIN LARA 8,4 m²

NUMÉRO D'ARTICLE : 101547



CARACTÉRISTIQUES DU PRODUIT

Dimensions au sol :

350x250 cm

Volume : 18,0 m³

Type porte/fenêtre : Garden

Vitrage porte/fenêtre :

Vitrage verre, 4 mm

Dimensions utiles

de la porte : 140x180 cm

Seuil de porte : Seuil de

porte plat et couvert en inox

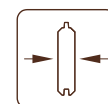
Lames de toit : 16 mm

Superficie du toit : 12,2 m²

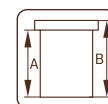
Pente de toit : 1,0°

Dimensions au sol : 8,8 m²

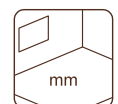
Système d'emboîtement moderne.



28 mm



A: 197 cm
B: 221 cm



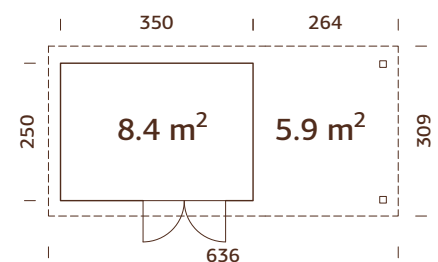
NB ! Plancher en option !
19 mm

ACCESSOIRES

Plancher, feutre de toit (sous-couche) : 2 rouleaux, matériau de toiture SBS : 2 rouleaux, clous pour bardeaux et feutre de toit, EPDM, gouttières, auvent, fenêtre additionnelle. Pour plus d'informations, veuillez consulter la liste des accessoires pages 226-237.

PALMAKO ABRI DE JARDIN LARA 8,4+5,9 m²

NUMÉRO D'ARTICLE : 101603

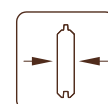


Peut être monté dans l'autre sens !

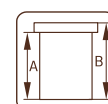
NB ! Les panneaux sont en option !

Voir Accessoires.

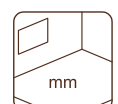
Système d'emboîtement moderne.



28 mm



A: 197 cm
B: 221 cm



NB ! Plancher en option !
19 mm

CARACTÉRISTIQUES DU PRODUIT

Dimensions au sol :

587x250 cm

Volume : 18,0+12,4 m³

Type porte/fenêtre : Garden

Vitrage porte/fenêtre :

Vitrage verre, 4 mm

Dimensions utiles

de la porte : 140x180 cm

Seuil de porte : Seuil de

porte plat et couvert en inox

Lames de toit : 16 mm

Superficie du toit : 18,1 m²

Pente de toit : 1,0°

Dimensions au sol : 14,7 m²

ACCESSOIRES

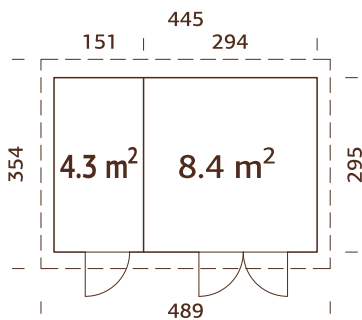
Plancher, feutre de toit (sous-couche) : 5 rouleaux, matériau de toiture SBS : 5 rouleaux, clous pour bardeaux et feutre de toit, EPDM, gouttières, auvent, panneau de mur, fenêtre additionnelle. Pour plus d'informations, veuillez consulter la liste des accessoires pages 226-237.

PALMAKO ABRIS DE JARDIN LARA 12,7 m²

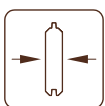
NUMÉRO D'ARTICLE : 101329



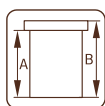
PALMAKO ABRIS
TOIT PLAT



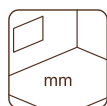
Système d'emboîtement moderne.



28 mm



A: 197 cm
B: 221 cm



NB ! Plancher en option !
19 mm

CARACTÉRISTIQUES DU PRODUIT

Dimensions au sol :

445x295 cm

Volume : 27,2 m³

Type porte/fenêtre : Garden

Vitrage porte/fenêtre :

Vitrage verre, 4 mm

Dimensions utiles

de la porte : 73x180 cm,

140x180 cm

Seuil de porte : Seuil de

porte plat et couvert en inox

Lames de toit : 16 mm

Superficie du toit : 17,3 m²

Pente de toit : 1,0°

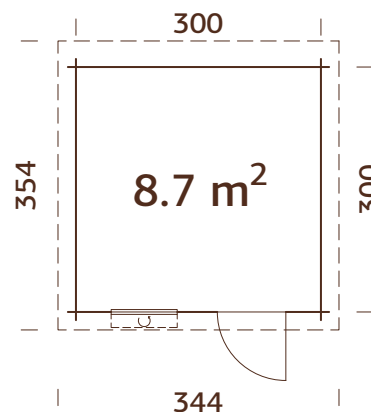
Dimensions au sol : 13,1 m²

ACCESSOIRES

Plancher, feutre de toit (sous-couche) : 3 rouleaux, matériau de toiture SBS : 3 rouleaux, clous pour bardeaux et feutre de toit, EPDM, gouttières, auvent, fenêtre additionnelle. Pour plus d'informations, veuillez consulter la liste des accessoires pages 226-237.

PALMAKO ABRI DE JARDIN ELSA 8,7 m²

NUMÉRO D'ARTICLE : 101851



CARACTÉRISTIQUES DU PRODUIT

Dimension des

madriers : 320x320 cm

Volume : 18,6 m³

Type porte/fenêtre : Garden

Vitrage porte/fenêtre :

Vitrage verre, 4 mm

Dimensions utiles

de la fenêtre : 70x43 cm

Dimensions utiles

de la porte : 73x180 cm

Seuil de porte : Seuil de

porte plat et couvert en inox

Lames de toit : 19 mm

Superficie du toit : 12,2 m²

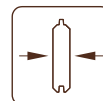
Pente de toit : 0,9°

Dimensions au sol : 9,0 m²

OPTIONS DE TRAITEMENT



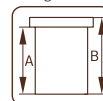
101852
Traitement par
bain marron



28 mm



101854
Traitement par
bain gris vintage



A: 211 cm
B: 221 cm



101853
Traitement par bain
blanc translucide



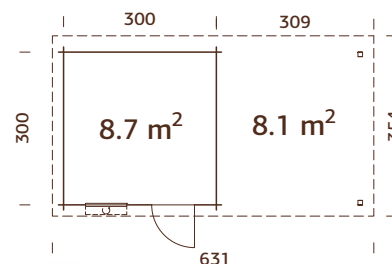
**NB ! Plancher
en option !
19 mm**

ACCESSOIRES

Plancher, feutre de toit (sous-couche) : 3 rouleaux, matériau de toiture SBS : 3 rouleaux, clous pour bardeaux et feutre de toit, EPDM, gouttières, auvent. Pour plus d'informations, veuillez consulter la liste des accessoires pages 226-237.

PALMAKO ABRI DE JARDIN ELSA 8,7+8,1 m²

NUMÉRO D'ARTICLE : 101868



Peut être monté dans l'autre sens !

NB ! Les panneaux sont en option !

Voir Accessoires.

CARACTÉRISTIQUES DU PRODUIT

Dimension des

madriers : 607x320 cm

Volume : 18,6+17,0 m³

Type porte/fenêtre : Garden

Vitrage porte/fenêtre :

Vitrage verre, 4 mm

Dimensions utiles

de la fenêtre : 70x43 cm

Dimensions utiles

de la porte : 73x180 cm

Seuil de porte : Seuil de

porte plat et couvert en inox

Lames de toit : 19 mm

Superficie du toit : 22,3 m²

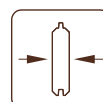
Pente de toit : 0,9°

Dimensions au sol : 17,6 m²

OPTIONS DE TRAITEMENT



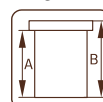
101869
Traitement par
bain marron



28 mm



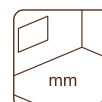
101871
Traitement par
bain gris vintage



A: 211 cm
B: 221 cm



101870
Traitement par bain
blanc translucide



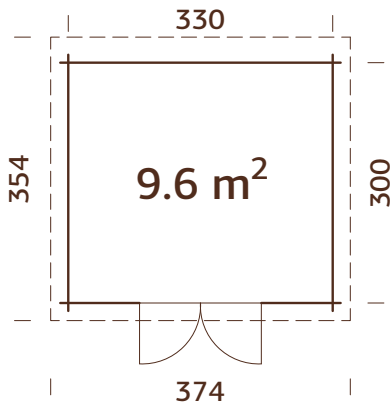
**NB ! Plancher
en option !
19 mm**

ACCESSOIRES

Plancher, feutre de toit (sous-couche) : 5 rouleaux, matériau de toiture SBS : 5 rouleaux, clous pour bardeaux et feutre de toit, EPDM, gouttières, auvent, panneau de mur. Pour plus d'informations, veuillez consulter la liste des accessoires pages 226-237.

PALMAKO ABRIS DE JARDIN ELSA 9,6 m²

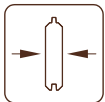
NUMÉRO D'ARTICLE : 101552



OPTIONS DE TRAITEMENT



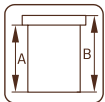
101553
Traitement par bain marron



28 mm



101555
Traitement par bain gris vintage



A: 211 cm
B: 221 cm



101554
Traitement par bain blanc translucide



NB ! Plancher en option ! 19 mm

CARACTÉRISTIQUES DU PRODUIT

Dimension des madriers : 350x320 cm

Volume : 20,4 m³

Type porte/fenêtre : Garden

Vitrage porte/fenêtre :

Vitrage verre, 4 mm

Dimensions utiles

de la porte : 140x180 cm

Seuil de porte : Seuil de porte plat et couvert en inox

Lames de toit : 19 mm

Superficie du toit : 13,2 m²

Pente de toit : 0,9°

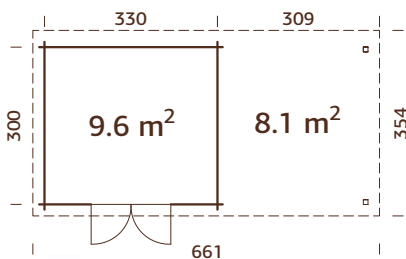
Dimensions au sol : 9,9 m²

ACCESSOIRES

Plancher, feutre de toit (sous-couche) : 3 rouleaux, matériau de toiture SBS : 3 rouleaux, clous pour bardeaux et feutre de toit, EPDM, gouttières, auvent. Pour plus d'informations, veuillez consulter la liste des accessoires pages 226-237.

PALMAKO ABRIS DE JARDIN ELSA 9,6+8,1 m²

NUMÉRO D'ARTICLE : 101619



Peut être monté dans l'autre sens !

NB ! Les panneaux sont en option !

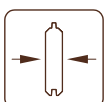
Voir Accessoires.



OPTIONS DE TRAITEMENT



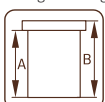
101620
Traitement par bain marron



28 mm



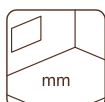
101622
Traitement par bain gris vintage



A: 211 cm
B: 221 cm



101621
Traitement par bain blanc translucide



NB ! Plancher en option ! 19 mm

CARACTÉRISTIQUES DU PRODUIT

Dimension des madriers : 637x320 cm

Volume : 20,4+17,0 m³

Type porte/fenêtre : Garden

Vitrage porte/fenêtre :

Vitrage verre, 4 mm

Dimensions utiles

de la porte : 140x180 cm

Seuil de porte : Seuil de porte plat et couvert en inox

Lames de toit : 19 mm

Superficie du toit : 23,4 m²

Pente de toit : 0,9°

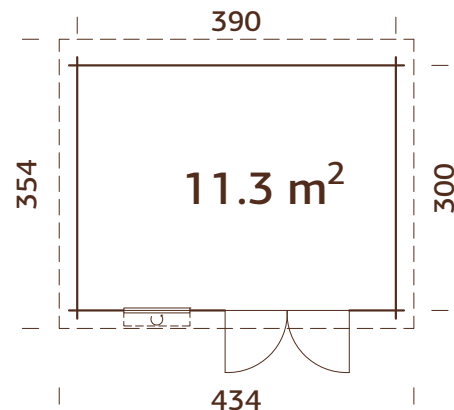
Dimensions au sol : 18,5 m²

ACCESSOIRES

Plancher, feutre de toit (sous-couche) : 5 rouleaux, matériau de toiture SBS : 5 rouleaux, clous pour bardeaux et feutre de toit, EPDM, gouttières, auvent, panneau de mur. Pour plus d'informations, veuillez consulter la liste des accessoires pages 226-237.

PALMAKO ABRI DE JARDIN ELSA 11,3 m²

NUMÉRO D'ARTICLE : 102006



CARACTÉRISTIQUES DU PRODUIT

Dimension des

madriers : 410x320 cm

Volume : 24,2 m³

Type porte/fenêtre : Garden

Vitrage porte/fenêtre :

Vitrage verre, 4 mm

Dimensions utiles

de la fenêtre : 70x43 cm

Dimensions utiles

de la porte : 140x180 cm

Seuil de porte : Seuil de

porte plat et couvert en inox

Lames de toit : 19 mm

Superficie du toit : 15,4 m²

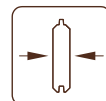
Pente de toit : 0,9°

Dimensions au sol : 11,7 m²

OPTIONS DE TRAITEMENT



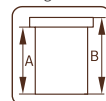
102007
Traitement par
bain marron



28 mm



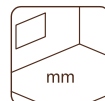
102009
Traitement par
bain gris vintage



A: 211 cm
B: 221 cm



102008
Traitement par bain
blanc translucide



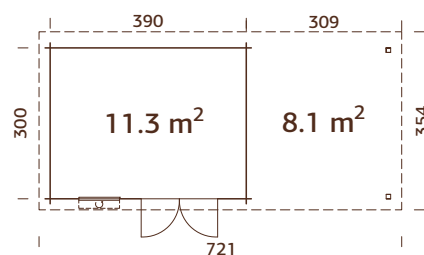
**NB ! Plancher
en option !
19 mm**

ACCESSOIRES

Plancher, feutre de toit (sous-couche) : 3 rouleaux, matériau de toiture SBS : 3 rouleaux, clous pour bardeaux et feutre de toit, EPDM, gouttières, auvent. Pour plus d'informations, veuillez consulter la liste des accessoires pages 226-237.

PALMAKO ABRI DE JARDIN ELSA 11,3+8,1 m²

NUMÉRO D'ARTICLE : 102014



Peut être monté dans l'autre sens !

NB ! Les panneaux sont en option !

Voir Accessoires.

CARACTÉRISTIQUES DU PRODUIT

Dimension des

madriers : 697x320 cm

Volume : 24,2+17,0 m³

Type porte/fenêtre : Garden

Vitrage porte/fenêtre :

Vitrage verre, 4 mm

Dimensions utiles

de la fenêtre : 70x43 cm

Dimensions utiles

de la porte : 140x180 cm

Seuil de porte : Seuil de

porte plat et couvert en inox

Lames de toit : 19 mm

Superficie du toit : 25,5 m²

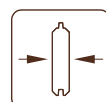
Pente de toit : 0,9°

Dimensions au sol : 20,3 m²

OPTIONS DE TRAITEMENT



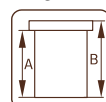
102015
Traitement par
bain marron



28 mm



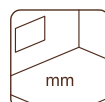
102017
Traitement par
bain gris vintage



A: 211 cm
B: 221 cm



102016
Traitement par bain
blanc translucide



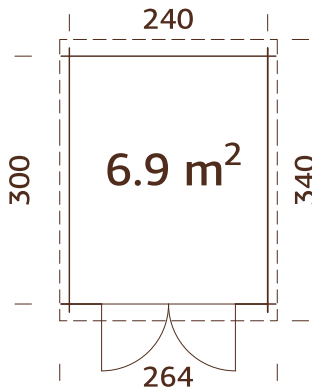
**NB ! Plancher
en option !
19 mm**

ACCESSOIRES

Plancher, feutre de toit (sous-couche) : 5 rouleaux, matériau de toiture SBS : 5 rouleaux, clous pour bardeaux et feutre de toit, EPDM, gouttières, auvent, panneau de mur. Pour plus d'informations, veuillez consulter la liste des accessoires pages 226-237.

PALMAKO ABRIS DE JARDIN ELLA 6,9 m²

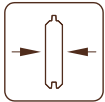
NUMÉRO D'ARTICLE : 101453



OPTIONS DE TRAITEMENT



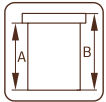
101454
Traitement par
bain marron



28 mm



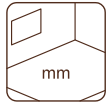
101456
Traitement par
bain gris vintage



A: 199 cm
B: 214 cm



101455
Traitement par bain
blanc translucide



**NB ! Plancher
en option !
19 mm**

CARACTÉRISTIQUES DU PRODUIT

**Dimension des
madriers :** 260x320 cm

Volume : 14,2 m³

Type porte/fenêtre : Garden

Vitrage porte/fenêtre :

Vitrage verre, 4 mm

Dimensions utiles

de la porte : 151x175 cm

Seuil de porte : Seuil de

porte plat et couvert en inox

Lames de toit : 19 mm

Superficie du toit : 8,7 m²

Pente de toit : 2,2°

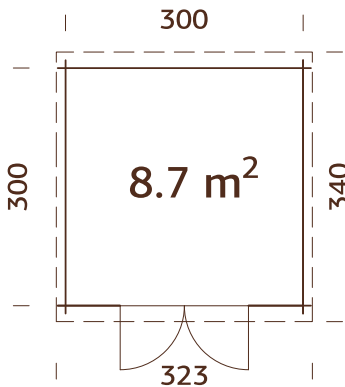
Dimensions au sol : 7,2 m²

ACCESSOIRES

Plancher, feutre de toit (sous-couche) : 2 rouleaux, matériau de toiture SBS : 2 rouleaux, clous pour bardeaux et feutre de toit, EPDM, gouttières, porte additionnelle. Pour plus d'informations, veuillez consulter la liste des accessoires pages 226-237.

PALMAKO ABRIS DE JARDIN ELLA 8,7 m²

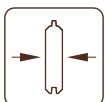
NUMÉRO D'ARTICLE : 101543



OPTIONS DE TRAITEMENT



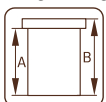
101544
Traitement par
bain marron



28 mm



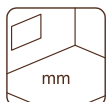
101546
Traitement par
bain gris vintage



A: 199 cm
B: 214 cm



101545
Traitement par bain
blanc translucide



**NB ! Plancher
en option !
19 mm**

CARACTÉRISTIQUES DU PRODUIT

**Dimension des
madriers :** 320x320 cm

Volume : 17,8 m³

Type porte/fenêtre : Garden

Vitrage porte/fenêtre :

Vitrage verre, 4 mm

Dimensions utiles

de la porte : 151x175 cm

Seuil de porte : Seuil de

porte plat et couvert en inox

Lames de toit : 19 mm

Superficie du toit : 10,8 m²

Pente de toit : 2,2°

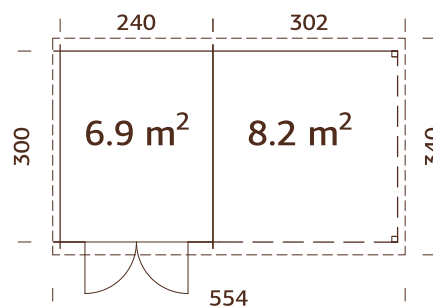
Dimensions au sol : 9,0 m²

ACCESSOIRES

Plancher, feutre de toit (sous-couche) : 3 rouleaux, matériau de toiture SBS : 3 rouleaux, clous pour bardeaux et feutre de toit, EPDM, gouttières, porte additionnelle. Pour plus d'informations, veuillez consulter la liste des accessoires pages 226-237.

PALMAKO ABRI DE JARDIN ELLA 6,9+8,2 m²

NUMÉRO D'ARTICLE : 101595



Peut être monté dans l'autre sens !



CARACTÉRISTIQUES DU PRODUIT

Dimension des

madriers : 550x320 cm

Volume : 14,2+16,6 m³

Type porte/fenêtre : Garden

Vitrage porte/fenêtre :

Vitrage verre, 4 mm

Dimensions utiles

de la porte : 151x175 cm

Seuil de porte : Seuil de

porte plat et couvert en inox

Lames de toit : 19 mm

Superficie du toit : 18,5 m²

Pente de toit : 2,2°

Dimensions au sol : 15,9 m²

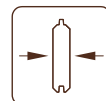
ACCESSOIRES

Plancher, feutre de toit (sous-couche) : 5 rouleaux, matériau de toiture SBS : 5 rouleaux, clous pour bardeaux et feutre de toit, EPDM, gouttières, porte additionnelle. Pour plus d'informations, veuillez consulter la liste des accessoires pages 226-237.

OPTIONS DE TRAITEMENT



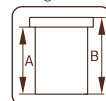
101596
Traitement par bain marron



28 mm



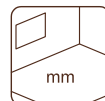
101598
Traitement par bain gris vintage



A: 199 cm
B: 214 cm



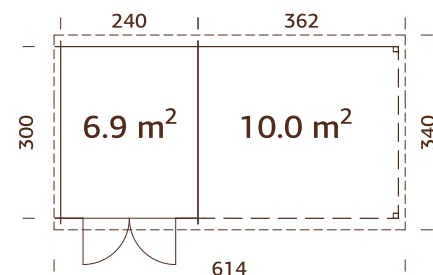
101597
Traitement par bain blanc translucide



NB ! Plancher en option ! 19 mm

PALMAKO ABRI DE JARDIN ELLA 6,9+10,0 m²

NUMÉRO D'ARTICLE : 101607



Peut être monté dans l'autre sens !



CARACTÉRISTIQUES DU PRODUIT

Dimension des

madriers : 610x320 cm

Volume : 14,2+19,9 m³

Type porte/fenêtre : Garden

Vitrage porte/fenêtre :

Vitrage verre, 4 mm

Dimensions utiles

de la porte : 151x175 cm

Seuil de porte : Seuil de

porte plat et couvert en inox

Lames de toit : 19 mm

Superficie du toit : 20,5 m²

Pente de toit : 2,2°

Dimensions au sol : 17,7 m²

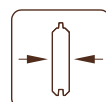
ACCESSOIRES

Plancher, feutre de toit (sous-couche) : 5 rouleaux, matériau de toiture SBS : 5 rouleaux, clous pour bardeaux et feutre de toit, EPDM, gouttières, porte additionnelle. Pour plus d'informations, veuillez consulter la liste des accessoires pages 226-237.

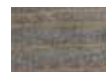
OPTIONS DE TRAITEMENT



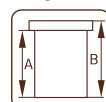
101608
Traitement par bain marron



28 mm



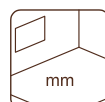
101610
Traitement par bain gris vintage



A: 199 cm
B: 214 cm



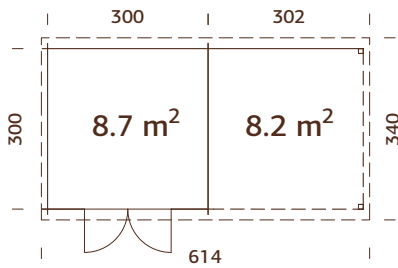
101609
Traitement par bain blanc translucide



NB ! Plancher en option ! 19 mm

PALMAKO ABRIS DE JARDIN ELLA 8,7+8,2 m²

NUMÉRO D'ARTICLE : 101611



Peut être monté dans l'autre sens !

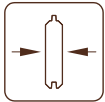


OPTIONS DE TRAITEMENT



101612

Traitement par bain marron

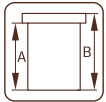


28 mm



101614

Traitement par bain gris vintage

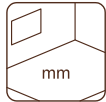


**A: 199 cm
B: 214 cm**



101613

Traitement par bain blanc translucide



**NB ! Plancher en option !
19 mm**

CARACTÉRISTIQUES DU PRODUIT

Dimension des madriers : 610x320 cm

Volume : 17,8+16,6 m³

Type porte/fenêtre : Garden

Vitrage porte/fenêtre : Vitrage verre, 4 mm

Dimensions utiles de la porte : 151x175 cm

Seuil de porte : Seuil de porte plat et couvert en inox

ACCESSOIRES

Plancher, feutre de toit (sous-couche) : 5 rouleaux, matériau de toiture SBS : 5 rouleaux, clous pour bardeaux et feutre de toit, EPDM, gouttières, porte additionnelle. Pour plus d'informations, veuillez consulter la liste des accessoires pages 226-237.

Lames de toit : 19 mm

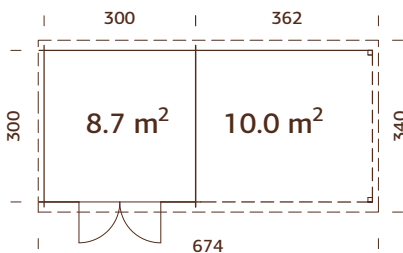
Superficie du toit : 20,5 m²

Pente de toit : 2,2°

Dimensions au sol : 17,7 m²

PALMAKO ABRIS DE JARDIN ELLA 8,7+10,0 m²

NUMÉRO D'ARTICLE : 101623



Peut être monté dans l'autre sens !

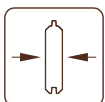


OPTIONS DE TRAITEMENT



101624

Traitement par bain marron

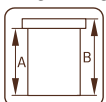


28 mm



101626

Traitement par bain gris vintage

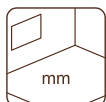


**A: 199 cm
B: 214 cm**



101625

Traitement par bain blanc translucide



**NB ! Plancher en option !
19 mm**

CARACTÉRISTIQUES DU PRODUIT

Dimension des madriers : 670x320 cm

Volume : 17,8+19,9 m³

Type porte/fenêtre : Garden

Vitrage porte/fenêtre : Vitrage verre, 4 mm

Dimensions utiles de la porte : 151x175 cm

Seuil de porte : Seuil de porte plat et couvert en inox

ACCESSOIRES

Plancher, feutre de toit (sous-couche) : 5 rouleaux, matériau de toiture SBS : 5 rouleaux, clous pour bardeaux et feutre de toit, EPDM, gouttières, porte additionnelle. Pour plus d'informations, veuillez consulter la liste des accessoires pages 226-237.

Lames de toit : 19 mm

Superficie du toit : 22,5 m²

Pente de toit : 2,2°

Dimensions au sol : 19,5 m²

REVÊTEMENT DE TOIT POUR LES ABRIS À TOIT PLAT

Dans cette partie du catalogue, nous vous avons présenté nos abris à toit plat. La question qui revient couramment est : Quel matériau faut-il utiliser pour couvrir un abri à toit plat? Comme vous l'avez peut-être remarqué sous la partie « ACCESSOIRES » de chaque abri à toit plat, il est proposé un matériau de couverture de toit en caoutchouc recyclé appelé EPDM (éthylène propylène diène monomère).



Quels sont les avantages de l'EPDM ? :

- Réduit les éventuels problèmes de condensation
- Durée de vie importante (une vingtaine d'années en moyenne)
- L'EPDM est la membrane la plus flexible et la plus résistante. Elle résiste aussi bien aux fortes chaleurs qu'à des conditions de froid extrême.

Pour les climats plus froids, l'EPDM peut vous aider à :

- Réduire les coûts de chauffage
- Réduire l'empreinte carbone grâce à la réduction des coûts de chauffage
- Réduire les risques d'infiltrations liés à l'accumulation de neige et de glace

L'EPDM que nous vous offrons est disponible en plusieurs dimensions. Pour trouver la référence assignée à votre abri, veuillez consulter le tableau récapitulatif des options, disponible à la fin de chaque groupe de produits. Vous trouvez cette information également à la fin du catalogue.

Notre kit EPDM inclut la colle. L'installation est simple, une notice de pose est comprise dans l'emballage.



ACCESSOIRES

VOIR ACCESSOIRES, PAGES 226-237



Abri	N° art.	Plancher ¹	Feutre de toit, rouleaux	Matériau de toiture SBS, rouleaux	Clous pour bardeaux et feutre de toit, 2 kg	EPDM ²	Gouttières	Auvent	Panneau de mur	Porte additionnelle	Fenêtre additionnelle
Lara 6.0 m ²	101430	102963	107210, 2 rouleaux	107214, 2 rouleaux	106609	107169	106626	103168			103311
Lara 6.0+5.9 m ²	101587	102963	107210, 5 rouleaux	107214, 5 rouleaux	106609	107172	106628	103168	102850		103311
Lara 8.4 m ²	101547	103003	107210, 2 rouleaux	107214, 2 rouleaux	106609	107169	106627	103168			103311
Lara 8.4+5.9 m ²	101603	103003	107210, 5 rouleaux	107214, 5 rouleaux	106609	107168	106626 + 106627	103168	102850		103311
Lara 12.7 m ²	101329	103046	107210, 3 rouleaux	107214, 3 rouleaux	106609	107166	106628	103168			103311
Elsa 8.7 m ²	101851	102994	107210, 3 rouleaux	107214, 3 rouleaux	106609	107170	106627	103168			
Elsa 8.7+8.1 m ²	101868	102994	107210, 5 rouleaux	107214, 5 rouleaux	106609	107168	106626 + 106627	103168	102832		
Elsa 9.6 m ²	101552	103007	107210, 3 rouleaux	107214, 3 rouleaux	106609	107170	106627	103168			
Elsa 9.6+8.1 m ²	101619	103007	107210, 5 rouleaux	107214, 5 rouleaux	106609	107168	106626 + 106627	103168	102832		
Elsa 11.3 m ²	102006	103034	107210, 3 rouleaux	107214, 3 rouleaux	106609	107170	107375	103168			
Elsa 11.3+8.1 m ²	102014	103034	107210, 5 rouleaux	107214, 5 rouleaux	106609	107168	2 x 106627	103168	102832		
Ella 6.9 m ²	101453	102967	107210, 2 rouleaux	107214, 2 rouleaux	106609	107169	106626			103550	
Ella 8.7 m ²	101543	102994	107210, 3 rouleaux	107214, 3 rouleaux	106609	107170	106627			103550	
Ella 6.9+8.2 m ²	101595	102967	107210, 5 rouleaux	107214, 5 rouleaux	106609	107172	106628			103550	
Ella 6.9+10.0 m ²	101607	102967	107210, 5 rouleaux	107214, 5 rouleaux	106609	107168	106626 + 106627			103550	
Ella 8.7+8.2 m ²	101611	102994	107210, 5 rouleaux	107214, 5 rouleaux	106609	107168	106626 + 106627			103550	
Ella 8.7+10.0 m ²	101623	102994	107210, 5 rouleaux	107214, 5 rouleaux	106609	107168	106626 + 106627			103550	

¹ Solives traitées incluses.

² La colle pour l'installation de l'EPDM est incluse.

Le numéro d'article est indiqué pour les articles non traités, pour les articles traités, demandez à notre équipe de vente.





PALMAKO ABRIS
MONOPENTE

ABRIS DE JARDIN

Toit monopente



PALMAKO ABRI DE JARDIN LEA 14,2 m²



PALMAKO ABRI DE JARDIN LEA 19,4 m²



PALMAKO ABRI DE JARDIN LISA 11,5 m²



PALMAKO ABRI DE JARDIN LISA 14,2 m²



PALMAKO ABRI DE JARDIN LISA 19,4 m²



PALMAKO ABRI DE JARDIN BRET 14,8 m²



PALMAKO ABRI DE JARDIN BRET 19,9 m²



PALMAKO ABRI DE JARDIN HEIDI 11,7 m²



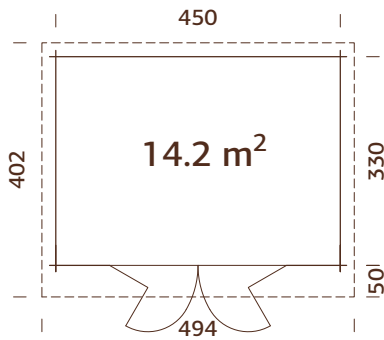
PALMAKO ABRI DE JARDIN HEIDI 19,7 m²



PALMAKO ABRI DE JARDIN HEIDI 22,8 m²

PALMAKO ABRIS DE JARDIN LEA 14,2 m²

NUMÉRO D'ARTICLE : 101728



Portes pliantes

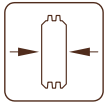
Double vitrage



OPTIONS DE TRAITEMENT



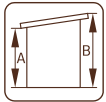
101729
Traitement par bain marron



44 mm



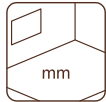
101731
Traitement par bain gris vintage



A: 211 cm
B: 244 cm



101730
Traitement par bain blanc translucide



Inclus
19 mm

CARACTÉRISTIQUES DU PRODUIT

Dimension des madriers : 470x350 cm

Volume : 31,6 m³

Type porte/fenêtre : Garden+

Vitrage porte/fenêtre :

Double vitrage, trempé, 4-9-4 mm

Dimensions utiles de la porte pliante : 265x183 cm

Seuil de porte : Seuil de porte plat et couvert en inox

Lames de toit : 19 mm

Superficie du toit : 19,2 m²

Pente de toit : 4,0°

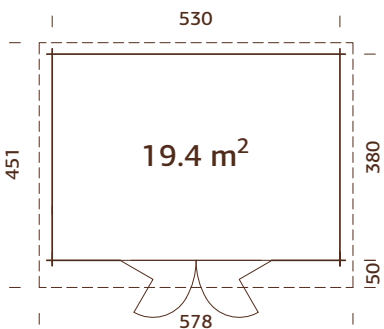
Dimensions au sol : 14,9 m²

ACCESSOIRES

Feutre de toit (sous-couche) : 3 rouleaux, matériau de toiture SBS : 3 rouleaux, clous pour bardeaux et feutre de toit, EPDM, gouttières, annexe, auvent. Pour plus d'informations, veuillez consulter la liste des accessoires pages 226-237.

PALMAKO ABRIS DE JARDIN LEA 19,4 m²

NUMÉRO D'ARTICLE : 101736



Portes pliantes

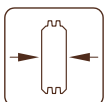
Double vitrage



OPTIONS DE TRAITEMENT



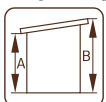
101737
Traitement par bain marron



44 mm



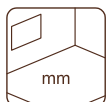
101739
Traitement par bain gris vintage



A: 200 cm
B: 249 cm



101738
Traitement par bain blanc translucide



Inclus
19 mm

CARACTÉRISTIQUES DU PRODUIT

Dimension des madriers : 550x400 cm

Volume : 42,0 m³

Type porte/fenêtre : Garden+

Vitrage porte/fenêtre :

Double vitrage, trempé, 4-9-4 mm

Dimensions utiles de la porte pliante : 265x183 cm

Seuil de porte : Seuil de porte plat et couvert en inox

Lames de toit : 19 mm

Superficie du toit : 25,8 m²

Pente de toit : 5,2°

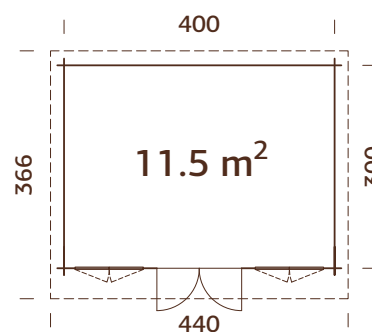
Dimensions au sol : 20,1 m²

ACCESSOIRES

Feutre de toit (sous-couche) : 6 rouleaux, matériau de toiture SBS : 6 rouleaux, clous pour bardeaux et feutre de toit, EPDM, gouttières, annexe, auvent. Pour plus d'informations, veuillez consulter la liste des accessoires pages 226-237.

PALMAKO ABRIS DE JARDIN LISA 11,5 m²

NUMÉRO D'ARTICLE : 102281



Croisillons de portes
et de fenêtres inclus.



CARACTÉRISTIQUES DU PRODUIT

Dimension des

madrers : 420x320 cm

Volume : 25,6 m³

Type porte/fenêtre : Garden

Vitrage porte/fenêtre :

Vitrage verre, 4 mm

Dimensions utiles

de la fenêtre : 90x123 cm

Dimensions utiles

de la porte : 114x186 cm

Seuil de porte : Seuil de

porte plat et couvert en inox

Lames de toit : 19 mm

Superficie du toit : 16,1 m²

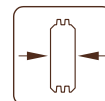
Pente de toit : 4,4°

Dimensions au sol : 12,0 m²

OPTIONS DE TRAITEMENT



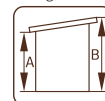
102282
Traitement par
bain marron



34 mm



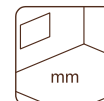
102284
Traitement par
bain gris vintage



A: 211 cm
B: 234 cm



102283
Traitement par bain
blanc translucide



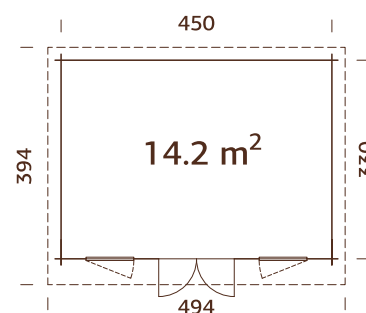
Inclus
19 mm

ACCESSOIRES

Feutre de toit (sous-couche) : 3 rouleaux, matériau de toiture SBS : 3 rouleaux, clous pour bardeaux et feutre de toit, EPDM, gouttières, annexe, auvent. Pour plus d'informations, veuillez consulter la liste des accessoires pages 226-237.

PALMAKO ABRIS DE JARDIN LISA 14,2 m²

NUMÉRO D'ARTICLE : 102197



Double vitrage
Croisillons de portes
et de fenêtres inclus.



CARACTÉRISTIQUES DU PRODUIT

Dimension des

madrers : 470x350 cm

Volume : 31,6 m³

Type porte/fenêtre : Garden+

Vitrage porte/fenêtre :

Double vitrage, 3-6-3 mm

Dimensions utiles

de la fenêtre : 60x111 cm

Dimensions utiles

de la porte : 151x175 cm

Seuil de porte : Seuil de

porte plat et couvert en inox

Lames de toit : 19 mm

Superficie du toit : 19,2 m²

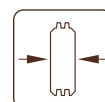
Pente de toit : 4,0°

Dimensions au sol : 14,9 m²

OPTIONS DE TRAITEMENT



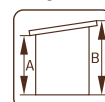
102198
Traitement par
bain marron



44 mm



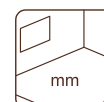
102200
Traitement par
bain gris vintage



A: 211 cm
B: 239 cm



102199
Traitement par bain
blanc translucide



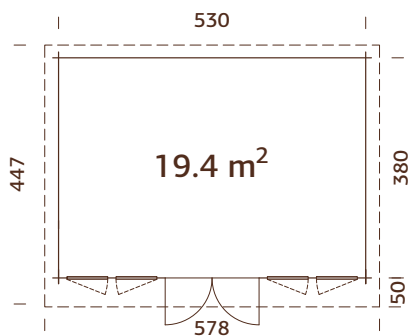
Inclus
19 mm

ACCESSOIRES

Feutre de toit (sous-couche) : 3 rouleaux, matériau de toiture SBS : 3 rouleaux, clous pour bardeaux et feutre de toit, EPDM, gouttières, terrasse, annexe, auvent, porte et fenêtre supplémentaires. Pour plus d'informations, veuillez consulter la liste des accessoires pages 226-237.

PALMAKO ABRI DE JARDIN LISA 19,4 m²

NUMÉRO D'ARTICLE : 101749



Double vitrage

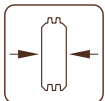
Croisillons de portes et de fenêtres inclus.



OPTIONS DE TRAITEMENT



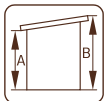
101750
Traitement par bain marron



44 mm



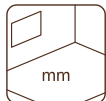
101752
Traitement par bain gris vintage



A: 200 cm
B: 234 cm



101751
Traitement par bain blanc translucide



Inclus
19 mm

CARACTÉRISTIQUES DU PRODUIT

Dimension des madriers : 550x400 cm

Volume : 41,9 m³

Type porte/fenêtre : Garden+

Vitrage porte/fenêtre :
Double vitrage, 3-6-3 mm

Dimensions utiles de la fenêtre : 60x111 cm

Dimensions utiles de la porte : 151x175 cm

Seuil de porte : Seuil de porte plat et couvert en inox

Lames de toit : 19 mm

Superficie du toit : 25,4 m²

Pente de toit : 5,2°

Dimensions au sol : 20,1 m²

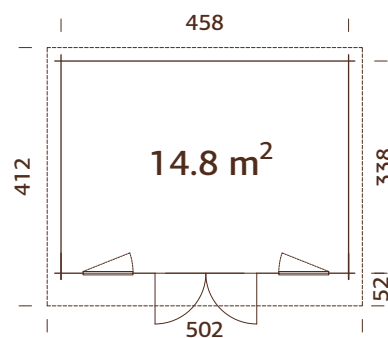
ACCESSOIRES

Feutre de toit (sous-couche) : 6 rouleaux, matériau de toiture SBS : 6 rouleaux, clous pour bardeaux et feutre de toit, EPDM, gouttières, annexe, auvent, porte et fenêtre supplémentaires. Pour plus d'informations, veuillez consulter la liste des accessoires pages 226-237.

PALMAKO ABRIS DE JARDIN BRET 14,8 m²

NOUVEAU!

NUMÉRO D'ARTICLE : 102205



Double vitrage

CARACTÉRISTIQUES DU PRODUIT

Dimension des

madriers : 478x358 cm

Volume : 34,8 m³

Type porte/fenêtre : Garden+

Vitrage porte/fenêtre :

Double vitrage, 3-6-3 mm

Dimensions utiles

de la fenêtre : 66x168 cm

Dimensions utiles

de la porte : 151x186 cm

Seuil de porte : Seuil de

porte plat et couvert en inox

Lames de toit : 19 mm

Superficie du toit : 20,4 m²

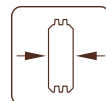
Pente de toit : 2,8°

Dimensions au sol : 16,4 m²

OPTIONS DE TRAITEMENT



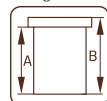
102206
Traitement par
bain marron



44 mm



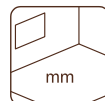
102208
Traitement par
bain gris vintage



A: 214 cm
B: 249 cm



102207
Traitement par bain
blanc translucide



**NB ! Plancher
en option !
19 mm**

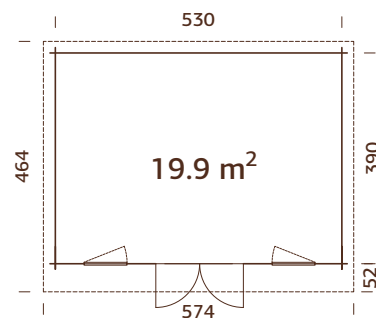
ACCESSOIRES

Plancher, feutre de toit (sous-couche) : 5 rouleaux, matériau de toiture SBS : 5 rouleaux, clous pour bardeaux et feutre de toit, EPDM, annexe, auvent. Pour plus d'informations, veuillez consulter la liste des accessoires pages 226-237.

PALMAKO ABRIS DE JARDIN BRET 19,9 m²

NOUVEAU!

NUMÉRO D'ARTICLE : 102218



Double vitrage

CARACTÉRISTIQUES DU PRODUIT

Dimension des

madriers : 550x410 cm

Volume : 46,8 m³

Type porte/fenêtre : Garden+

Vitrage porte/fenêtre :

Double vitrage, 3-6-3 mm

Dimensions utiles

de la fenêtre : 66x168 cm

Dimensions utiles

de la porte : 151x186 cm

Seuil de porte : Seuil de

porte plat et couvert en inox

Lames de toit : 19 mm

Superficie du toit : 26,3 m²

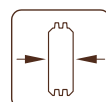
Pente de toit : 2,4°

Dimensions au sol : 20,7 m²

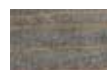
OPTIONS DE TRAITEMENT



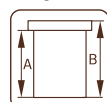
102219
Traitement par
bain marron



44 mm



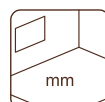
102221
Traitement par
bain gris vintage



A: 214 cm
B: 249 cm



102220
Traitement par bain
blanc translucide



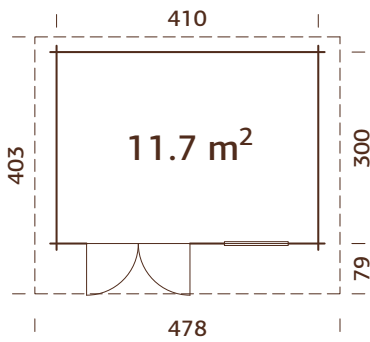
**NB ! Plancher
en option !
19 mm**

ACCESSOIRES

Plancher, feutre de toit (sous-couche) : 6 rouleaux, matériau de toiture SBS : 6 rouleaux, clous pour bardeaux et feutre de toit, EPDM, annexe, auvent. Pour plus d'informations, veuillez consulter la liste des accessoires pages 226-237.

PALMAKO ABRIS DE JARDIN HEIDI 11,7 m²

NUMÉRO D'ARTICLE : 106355

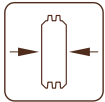


Double vitrage

OPTIONS DE TRAITEMENT



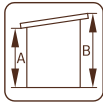
107283
Traitement par
bain marron



44 mm



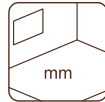
107284
Traitement par
bain gris vintage



A: 222 cm
B: 244 cm



107286
Traitement par bain
blanc translucide



Inclus
19 mm

CARACTÉRISTIQUES DU PRODUIT

Dimension des madriers : 430x320 cm

Volume : 26,7 m³

Type porte/fenêtre : Summer

Vitrage porte/fenêtre :

Double vitrage, trempé, 4-9-4 mm

Fenêtre fixe, dimensions : 90x168 cm

Dimensions utiles de la porte : 151x183 cm

Seuil de porte : Seuil de porte plat et couvert en inox

Lames de toit : 19 mm

Superficie du toit : 18,6 m²

Pente de toit : 2,2°

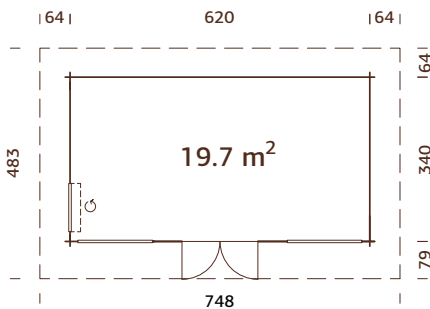
Dimensions au sol : 12,3 m²

ACCESSOIRES

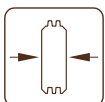
Feutre de toit (sous-couche) : 3 rouleaux, matériau de toiture SBS : 3 rouleaux, clous pour bardeaux et feutre de toit, EPDM, gouttières. Pour plus d'informations, veuillez consulter la liste des accessoires pages 226-237.

PALMAKO ABRIS DE JARDIN HEIDI 19,7 m²

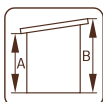
NUMÉRO D'ARTICLE : 106370



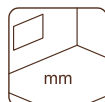
Double vitrage



70 mm



A: 236 cm
B: 314 cm



Inclus
28 mm

CARACTÉRISTIQUES DU PRODUIT

Dimension des madriers : 640x360 cm

Volume : 49,5 m³

Type porte/fenêtre : Summer

Vitrage porte/fenêtre :

Double vitrage, trempé, 4-9-4 mm

Dimensions utiles de la fenêtre : 90x196 cm

Fenêtre fixe, dimensions : 143x194 cm

Dimensions utiles de la porte : 148x201cm

Seuil de porte : Seuil de porte plat et couvert en inox

Lames de toit : 19 mm

Superficie du toit : 36,5 m²

Pente de toit : 9,2°

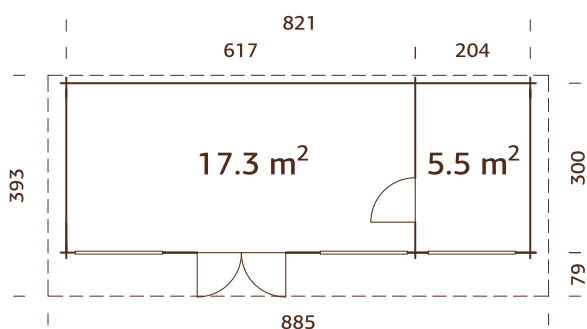
Dimensions au sol : 21,1 m²

ACCESSOIRES

Feutre de toit (sous-couche) : 6 rouleaux, matériau de toiture SBS : 6 rouleaux, clous pour bardeaux et feutre de toit, EPDM, gouttières. Pour plus d'informations, veuillez consulter la liste des accessoires pages 226-237.

PALMAKO ABRI DE JARDIN HEIDI 22,8 m²

NUMÉRO D'ARTICLE : 106381



CARACTÉRISTIQUES DU PRODUIT

Dimension des

madriers : 840x320 cm

Volume : 59,2 m³

Type porte/fenêtre : Summer

Vitrage porte/fenêtre :

Double vitrage, trempé, 4-9-4 mm

Fenêtre fixe, dimensions :

143x194 cm, 143x42 cm

Dimensions utiles de la

porte : 73x193 cm, 148x201 cm

Seuil de porte : Seuil de porte plat et couvert en inox

Lames de toit : 19 mm

Superficie du toit : 34,6 m²

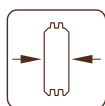
Pente de toit : 9,0°

Dimensions au sol : 24,6 m²

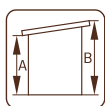
ACCESSOIRES

Feutre de toit (sous-couche) : 6 rouleaux, matériau de toiture SBS : 6 rouleaux, clous pour bardeaux et feutre de toit, gouttières. Pour plus d'informations, veuillez consulter la liste des accessoires pages 226-237.

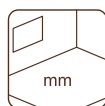
Double vitrage



70 mm



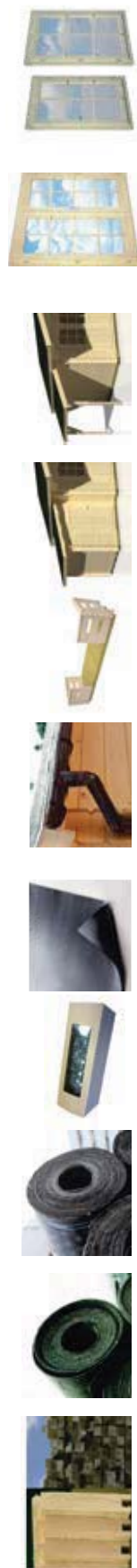
A: 236 cm
B: 270 cm



Inclus
28 mm

ACCESSOIRES

VOIR ACCESSOIRES, PAGES 226-237



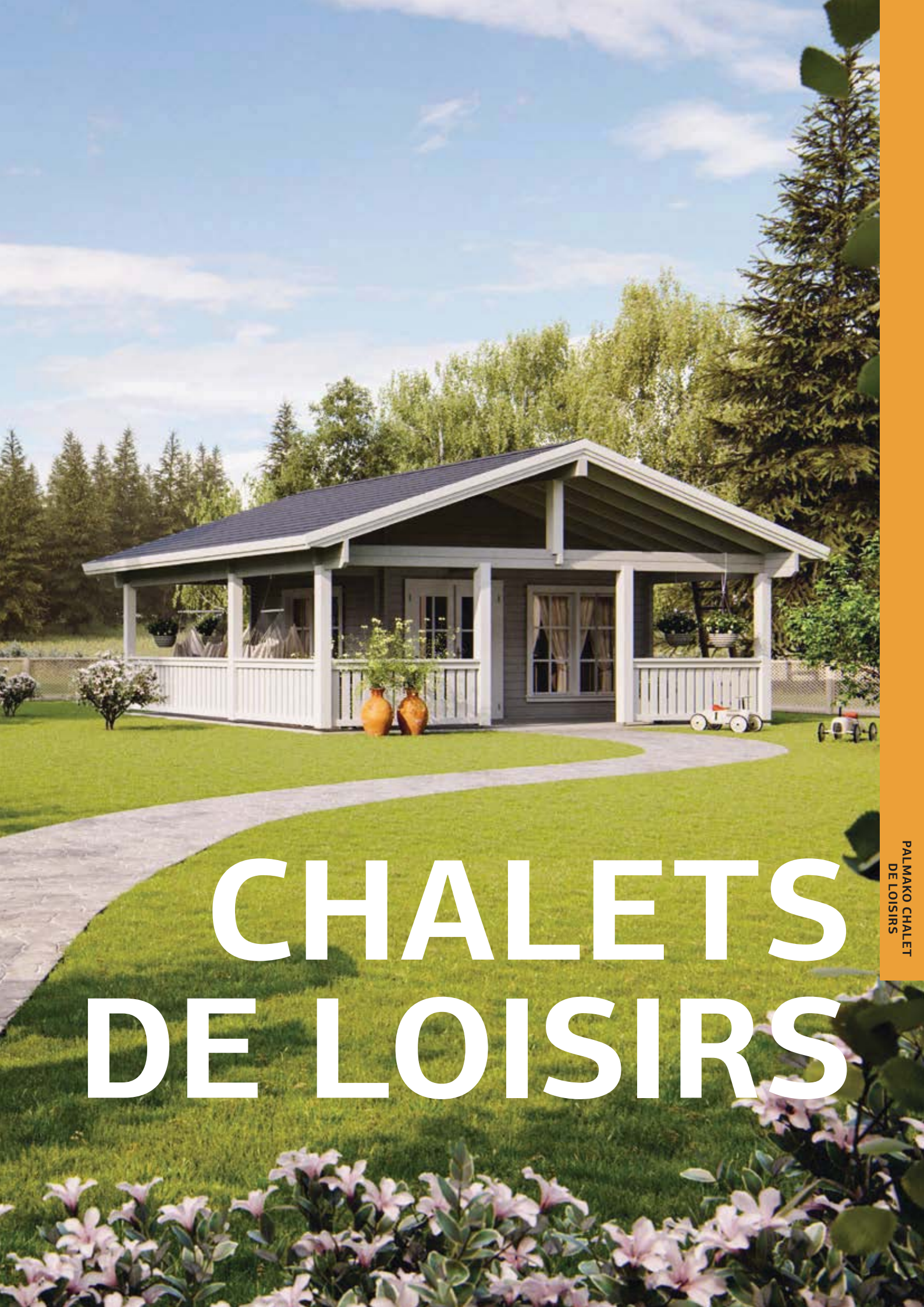
Abri	N° art.	Plancher ¹	Futre de toit, rouleaux	Matériau de toiture SBS, rouleaux	Clous pour bardeaux et feutre de toit, 2 kg	EPDM ²	Gouttières	Terrasse	Annexe	Auvent	Porte additionnelle	Fenêtre additionnelle
Lea 14,2 m²	101728		107210 3 rouleaux	107214 3 rouleaux	106609	107171	107375	102801	102801	103168		
Lea 19,4 m²	101736		107210 6 rouleaux	107214 6 rouleaux	106609	107173	106628	102801	102801	103168		
Lisa 11,5 m²	102281		107210 3 rouleaux	107214 3 rouleaux	106609	107166	106627	102801	102801	103168		
Lisa 14,2 m²	102197		107210 3 rouleaux	107214 3 rouleaux	106609	107171	107375	103289	102801	103168	105571	103360 103356
Lisa 19,4 m²	101749		107210 6 rouleaux	107214 6 rouleaux	106609	107173	106628	102801	102801	103168	105571	103360 103356
Bret 14,8 m²	102205	103058	107210 5 rouleaux	107214 5 rouleaux	106609	107172		102801	102801	103168		
Bret 19,9 m²	102218	103078	107210 6 rouleaux	107214 6 rouleaux	106609	107173		102801	102801	103168		
Heidi 11,7 m²	106355		107210 3 rouleaux	107214 3 rouleaux	106609	107171	107375					
Heidi 19,7 m²	106370		107210 6 rouleaux	107214 6 rouleaux	106609	107173	2 x 106627					
Heidi 22,8 m²	106581		107210 6 rouleaux	107214 6 rouleaux	106609		106628 + 106626					

¹ Solives traitées incluses.

² La colle pour l'installation de l'EPDM est incluse.

Le numéro d'article est indiqué pour les articles non traités, pour les articles traités, demandez à notre équipe de vente.





CHALET DE LOISIRS

CHALETS DE LOISIRS



PALMAKO CHALET DE LOISIRS SANDRA 21,5+3,7 m²



PALMAKO CHALET DE LOISIRS SANDRA 25,6+11,1 m²



PALMAKO CHALET DE LOISIRS SANDRA 29,9 m²



PALMAKO CHALET DE LOISIRS EMILY 39,2 m²



PALMAKO CHALET DE LOISIRS EMILY 40,1+5,2 m²



PALMAKO CHALET DE LOISIRS AGNETA 18,8+12,5 m²



PALMAKO CHALET DE LOISIRS AGNETA 18,8+28,8 m²



PALMAKO CHALET DE LOISIRS ANNA 26,8 m²



PALMAKO CHALET DE LOISIRS ANNA 26,8+1,9 m²

PALMAKO CHALET DE LOISIRS SANDRA 21,5+3,7 m²

NUMÉRO D'ARTICLE : 106567



CARACTÉRISTIQUES DU PRODUIT

Dimension des

madriers : 620x470 cm

Volume : 59,7 m³

Terrasse : 329x104 cm

Type porte/fenêtre : Summer

Vitrage porte/fenêtre :

Double vitrage, 3-9-3 mm

Dimensions utiles

de la fenêtre : 76x92 cm

Dimensions utiles

de la porte : 73x195 cm

Seuil de porte : Seuil de porte plat et couvert en inox

Lames de toit : 19 mm

Superficie du toit : 36,0 m²

Pente de toit : 20,4°

Dimension au sol

(terrasse incluse) : 27,0 m²

ACCESSOIRES

Feutre de toit (sous-couche) : 7 rouleaux, matériau de toiture SBS : 7 rouleaux,

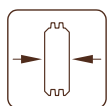
shingles : 14 paquets, clous pour bardeaux et feutre de toit, volets, jardinières.

Pour plus d'informations, veuillez consulter la liste des accessoires pages 226-237.

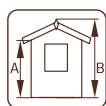
Double vitrage

Pannes robustes en lamellé collé.

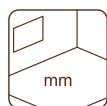
Lames de terrasse traitées.



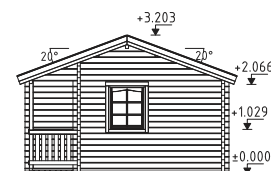
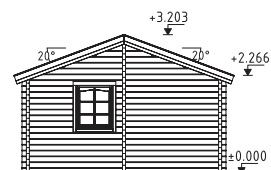
70 mm



A: 230 cm
B: 320 cm



Inclus
28 mm



PALMAKO CHALET DE LOISIRS SANDRA 25,6+11,1 m²

NUMÉRO D'ARTICLE : 106210



CARACTÉRISTIQUES DU PRODUIT

Dimension des

madriers : 791x370(520) cm

Volume : 106,2 m³

Terrasse : 771x146 cm

Type porte/fenêtre : Summer

Vitrage porte/fenêtre :

Double vitrage, 3-9-3 mm

Dimensions utiles de la

fenêtre : 44x44 cm, 119x117 cm

Dimensions utiles de la porte :

60x187 cm, 73x187 cm, 151x186 cm

Seuil de porte : Seuil de porte plat et couvert en inox

Lames de toit : 19 mm

Superficie du toit : 48,5 m²

Pente de toit : 19,2°

Dimension au sol

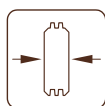
(terrasse incluse) : 38,6 m²

ACCESSOIRES

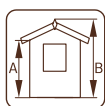
Feutre de toit (sous-couche) : 9 rouleaux, matériau de toiture SBS : 9 rouleaux, shingles : 18 paquets, clous pour bardeaux et feutre de toit, jardinières. Pour plus d'informations, veuillez consulter la liste des accessoires pages 226-237.

Double vitrage

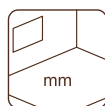
Lames de terrasse traitées.



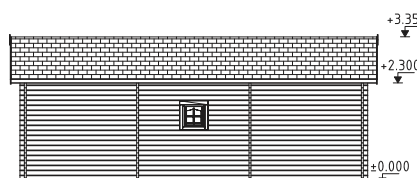
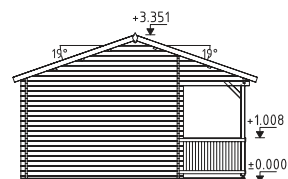
44 mm



A: 239 cm
B: 335 cm

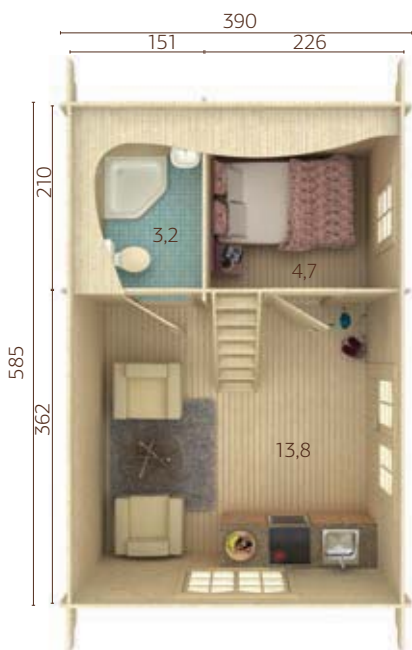


Inclus
19 mm



PALMAKO CHALET DE LOISIRS SANDRA 29,9 m²

NUMÉRO D'ARTICLE : 106214



CARACTÉRISTIQUES DU PRODUIT

Dimension des

madrriers : 605x410 cm

Volume : 65,6 m³

Type porte/fenêtre : Summer

Vitrage porte/fenêtre :

Double vitrage, 3-9-3 mm

Dimensions utiles de la fenêtre :

44x44 cm, 76x87 cm, 119x89 cm

Dimensions utiles de la porte :

73x186 cm, 151x186 cm

Seuil de porte : Seuil de

porte plat et couvert en inox

Lames de toit : 19 mm

Superficie du toit : 37,7 m²

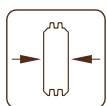
Pente de toit : 32,1°

Dimensions au sol : 22,8 m²

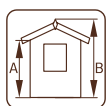
ACCESSOIRES

Feutre de toit (sous-couche) : 8 rouleaux, matériau de toiture SBS : 8 rouleaux, shingles : 15 paquets, clous pour bardeaux et feutre de toit, volets, jardinières, porte et fenêtre supplémentaires. Pour plus d'informations, veuillez consulter la liste des accessoires pages 226-237.

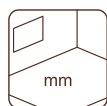
Double vitrage



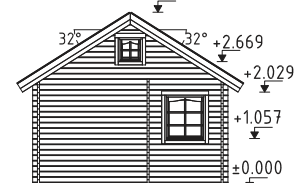
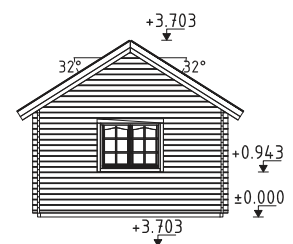
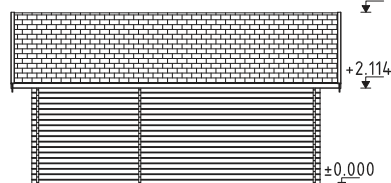
44 mm



A: 239 cm
B: 370 cm



Inclus
19 mm



PALMAKO CHALET DE LOISIRS EMILY 39,2 m²

NUMÉRO D'ARTICLE : 106569



CARACTÉRISTIQUES DU PRODUIT

Dimension des

madriers : 660x780 cm

Volume : 102,2 m³

Type porte/fenêtre : Summer

Vitrage porte/fenêtre :
Double vitrage, 3-9-3 mm

Dimensions utiles de la fenêtre :
44x44 cm, 76x92 cm, 117x92 cm

Dimensions utiles

de la porte : 73x195 cm

Seuil de porte : Seuil de porte plat et couvert en inox

Lames de toit : 19 mm

Superficie du toit : 53,9 m²

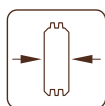
Pente de toit : 15,8°

Dimensions au sol : 42,0 m²

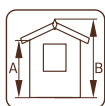
ACCESSOIRES

Feutre de toit (sous-couche) : 10 rouleaux, matériau de toiture SBS : 10 rouleaux, shingles : 21 paquets, clous pour bardeaux et feutre de toit, volets, jardinières, fenêtre additionnelle. Pour plus d'informations, veuillez consulter la liste des accessoires pages 226-237.

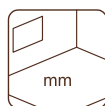
Double vitrage
Pannes robustes en lamellé collé.



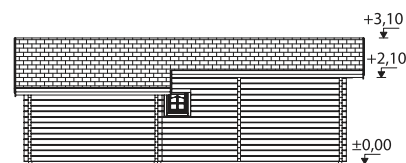
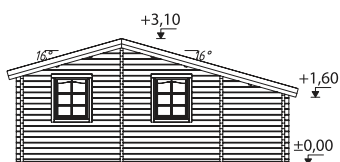
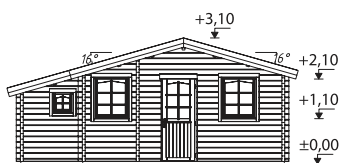
70 mm



A: 230 cm
B: 310 cm



Inclus
28 mm



PALMAKO CHALET DE LOISIRS EMILY 40,1+5,2 m²

NUMÉRO D'ARTICLE : 106566



CARACTÉRISTIQUES DU PRODUIT

Dimension des

madrriers : 590x570 cm

Volume : 79,8 m³

Terrasse : 339x153 cm

Type porte/fenêtre : Summer

Vitrage porte/fenêtre :

Double vitrage, 3-9-3 mm

Dimensions utiles de la fenêtre :

44x44 cm, 78x92 cm, 117x92 cm

Dimensions utiles

de la porte : 73x195 cm

Seuil de porte : Seuil de porte plat et couvert en inox

Lames de toit : 19 mm

Superficie du toit : 41,9 m²

Pente de toit : 24,8°

Dimension au sol (terrasse incluse) : 31,4 m²

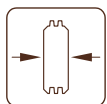
ACCESSOIRES

Feutre de toit (sous-couche) : 9 rouleaux, matériau de toiture SBS : 9 rouleaux, shingles : 16 paquets, clous pour bardeaux et feutre de toit, volets, jardinières, fenêtre additionnelle. Pour plus d'informations, veuillez consulter la liste des accessoires pages 226-237.

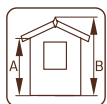
Double vitrage

Pannes robustes en lamellé collé.

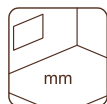
Lames de terrasse traitées.



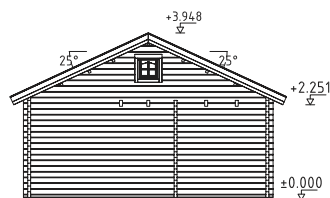
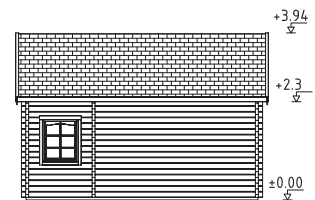
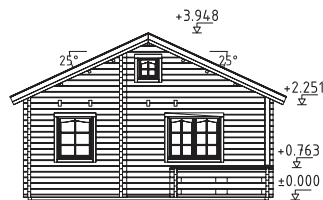
70 mm



A: 256 cm
B: 395 cm



Inclus
28 mm



PALMAKO CHALET DE LOISIRS AGNETA 18,8+12,5 m²

NUMÉRO D'ARTICLE : 106522



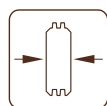
CARACTÉRISTIQUES DU PRODUIT

Dimensions des madriers : 520x420 cm	Dimensions utiles de la porte : 155x200 cm
Dimensions des madriers terrasse incluse : 520x650 cm	Seuil de porte : Seuil de porte plat et couvert en inox
Volume : 58,1 m ³	Lames de toit : 19 mm
Terrasse : 250x500 cm	Superficie du toit : 47,3 m ²
Type porte/fenêtre : Summer	Pente de toit : 18,0°
Vitrage porte/fenêtre : Double vitrage, 3-9-3 mm	Dimension au sol (terrasse incluse) : 32,3 m ²
Dimensions utiles de la fenêtre : 170x161 cm	

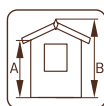
ACCESSOIRES

Feutre de toit (sous-couche) : 7 rouleaux, matériau de toiture SBS : 7 rouleaux, shingles : 18 paquets, clous pour bardeaux et feutre de toit. Pour plus d'informations, veuillez consulter la liste des accessoires pages 226-237.

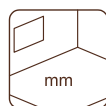
Double vitrage
Peut être monté dans l'autre sens !
Lames de terrasse traitées.



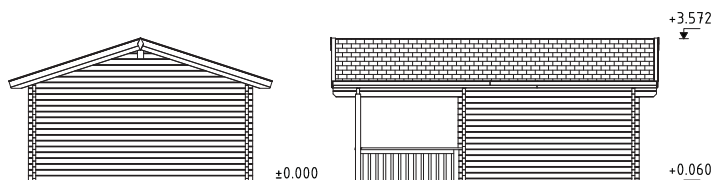
70 mm



A: 250 cm
B: 357 cm

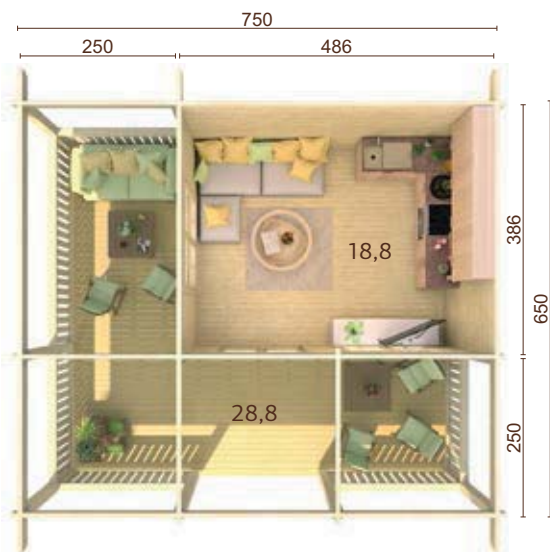


Inclus
28 mm



PALMAKO CHALET DE LOISIRS AGNETA 18,8+28,8 m²

NUMÉRO D'ARTICLE : 106526



CARACTÉRISTIQUES DU PRODUIT

Dimensions des

madriers : 520x420 cm

Dimensions des madriers

terrasse incluse : 750x650 cm

Volume : 63,8 m³

Terrasse : 250x750 cm, 250x650 cm

Type porte/fenêtre : Summer

Vitrage porte/fenêtre :

Double vitrage, 3-9-3 mm

Dimensions utiles

de la fenêtre : 170x161 cm

Dimensions utiles

de la porte : 155x200 cm

Seuil de porte : Seuil de porte plat et couvert en inox

Lames de toit : 19 mm

Superficie du toit : 67,2 m²

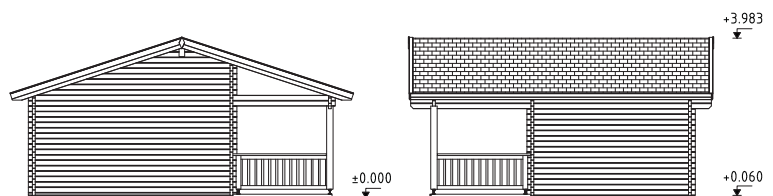
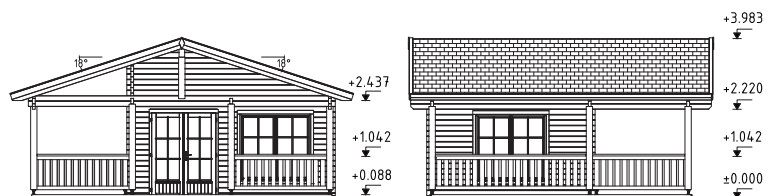
Pente de toit : 18,0°

Dimension au sol

(terrasse incluse) : 48,1 m²

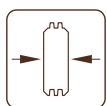
ACCESSOIRES

Feutre de toit (sous-couche) : 11 rouleaux, matériau de toiture SBS : 11 rouleaux, shingles : 24 paquets, clous pour bardeaux et feutre de toit. Pour plus d'informations, veuillez consulter la liste des accessoires pages 226-237.

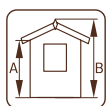


Double vitrage

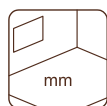
Lames de terrasse traitées.



70 mm



A: 250 cm
B: 400 cm



Inclus
28 mm

PALMAKO CHALET DE LOISIRS ANNA 26,8 m²

NUMÉRO D'ARTICLE : 106568



CARACTÉRISTIQUES DU PRODUIT

Dimension des

madriers : 820x520 cm

Volume : 81,9 m³

Type porte/fenêtre : Summer

Vitrage porte/fenêtre :

Double vitrage, trempé, 4-9-4 mm

Dimensions utiles de la

fenêtre : 44x44 cm, 119x147 cm

Fenêtre fixe,

dimensions : 26x153 cm

Dimensions utiles de la porte :

60x188 cm, 115x188 cm

Seuil de porte : Seuil de

porte plat et couvert en inox

Lames de toit : 19 mm

Superficie du toit : 46,7 m²

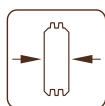
Pente de toit : 25,3°

Dimensions au sol : 29,2 m²

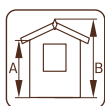
ACCESSOIRES

Feutre de toit (sous-couche) : 7 rouleaux, matériau de toiture SBS : 7 rouleaux, shingles : 18 paquets, clous pour bardeaux et feutre de toit. Pour plus d'informations, veuillez consulter la liste des accessoires pages 226-237.

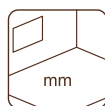
Double vitrage



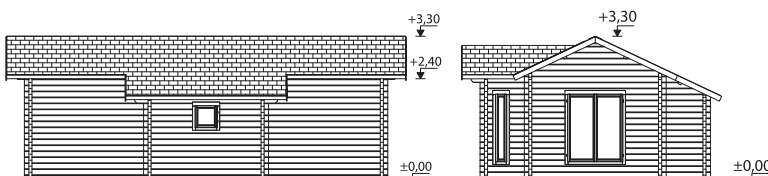
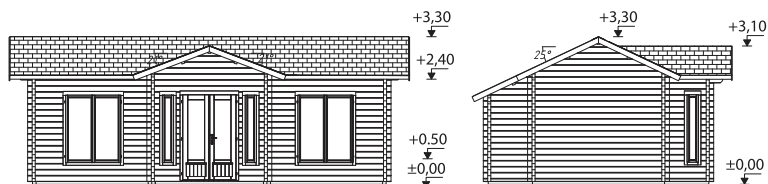
70 mm



A: 257 cm
B: 330 cm

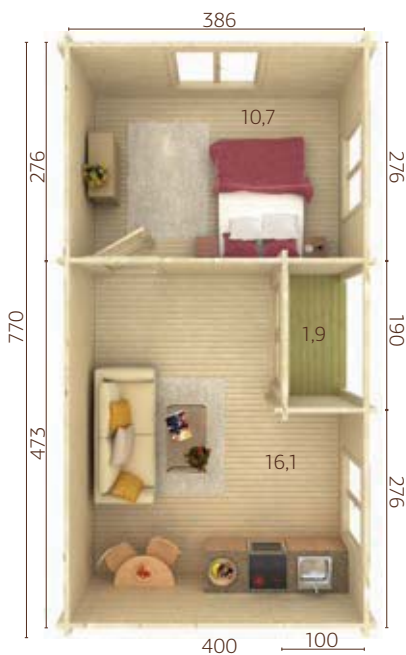


Inclus
28 mm



PALMAKO CHALET DE LOISIRS ANNA 26,8+1,9 m²

NUMÉRO D'ARTICLE : 106399



CARACTÉRISTIQUES DU PRODUIT

Dimension des

madriers : 790x420 cm

Volume : 75,6 m³

Terrasse : 190x100 cm

Type porte/fenêtre : Summer

Vitrage porte/fenêtre : Double vitrage, trempé, 4-9-4 mm

Dimensions utiles

de la fenêtre : 119x147 cm

Dimensions utiles de la porte :

73x188 cm, 148x189 cm

Seuil de porte : Seuil de porte plat et couvert en inox

Lames de toit : 19 mm

Superficie du toit : 39,7 m²

Pente de toit : 17,5°

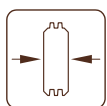
Dimensions au sol : 30,8 m²

ACCESSOIRES

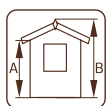
Feutre de toit (sous-couche) : 7 rouleaux, matériau de toiture SBS : 7 rouleaux, shingles : 16 paquets, clous pour bardeaux et feutre de toit. Pour plus d'informations, veuillez consulter la liste des accessoires pages 226-237.

Double vitrage

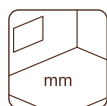
Lames de terrasse traitées.



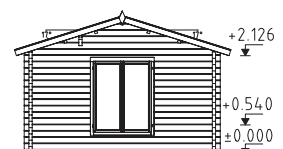
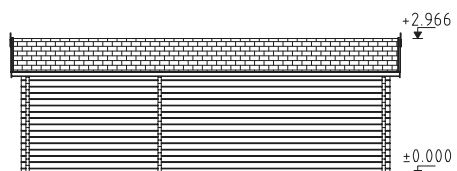
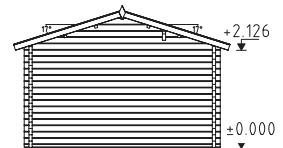
70 mm



A: 229 cm
B: 297 cm



Inclus
28 mm





PALMAKO CHALET DE
LOISIRSS

NOUS REALISONS LE CHALET DE VOS REVES

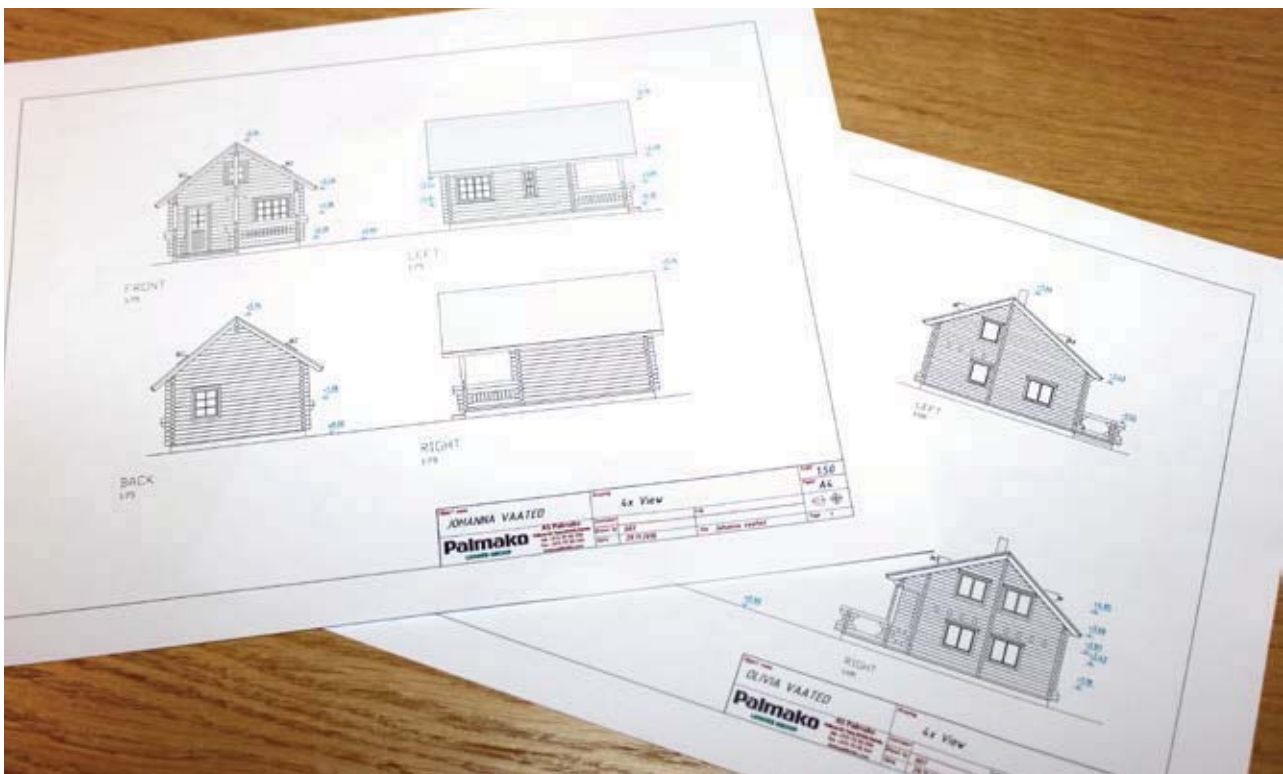
Nous vous proposons des chalets de loisirs en bois massif avec des épaisseurs de mur de 44 et 70 mm, ainsi qu'en bois lamellé collé de 88, 114 et 134 mm.

Ce catalogue met en avant quelques idées de chalets de loisirs. Toutefois, avec l'aide de nos architectes et de notre service de conception, nous sommes capables de réaliser pour vous un chalet sur mesure répondant à toutes vos exigences.

Pour vos démarches administratives, nous pouvons mettre à votre disposition un plan au sol ainsi qu'une visualisation des 4 façades latérales. En fonction de vos recommandations, nous pouvons vous offrir un kit complet comprenant des portes et fenêtres, des escaliers, des bardages pour vos murs, etc. Pour chaque projet, nous fournissons une notice de montage détaillée. L'ensemble des pièces est codifié afin de vous simplifier la construction. Pour obtenir plus d'informations, n'hésitez pas à vous rapprocher de votre revendeur Palmako.

À noter que sur l'ensemble de nos modèles, des modifications peuvent être apportées ! Il vous est également possible de bénéficier de menuiseries de qualité supérieure adaptées à un usage d'habitation principale à partir d'une épaisseur de madriers de 70 mm.

Nous sommes convaincus que nous pouvons apporter la meilleure solution à votre projet, donc n'hésitez pas à prendre contact avec nous. Nous aurons à coeur de faire de votre rêve une réalité.



DEMANDE DE DEVIS

COORDONNÉES :

Nom

Adresse

Numéro de téléphone et adresse e-mail.....

Type de bâtiment :

Abri de jardin Chalet de loisirs Sauna Autre :

Épaisseur du mur :

Bois massif 44 mm 70 mm

Bois lamellé 88 mm 114 mm 134 mm

Dimensions au sol

(largeur x profondeur, cm) :

.....

Nombre d'étages : 1 2 1, Mezzanine Autre :

Portes Fenêtres : Oui Non

Type de portes fenêtres : Garden Plus Summer Living

Bois pour l'isolation :

Toit Oui Non

Murs Oui Non

Plancher Oui Non

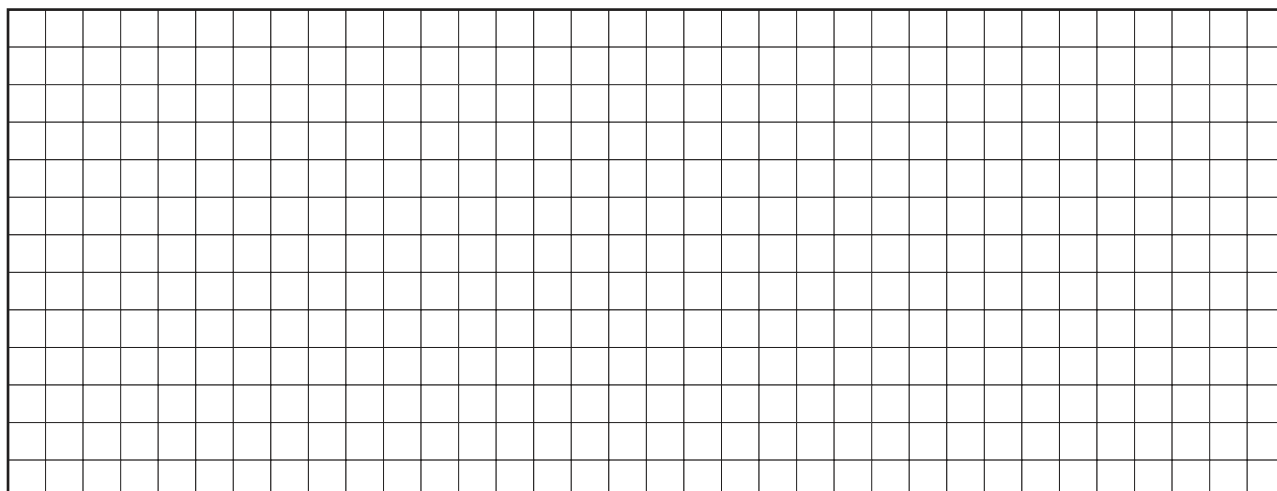
Informations supplémentaires :

.....

.....

.....

Plan au sol (au cas où vous disposeriez d'autres plans, joignez-les) :



ACCESSOIRES

VOIR ACCESSOIRES, PAGES 226-237

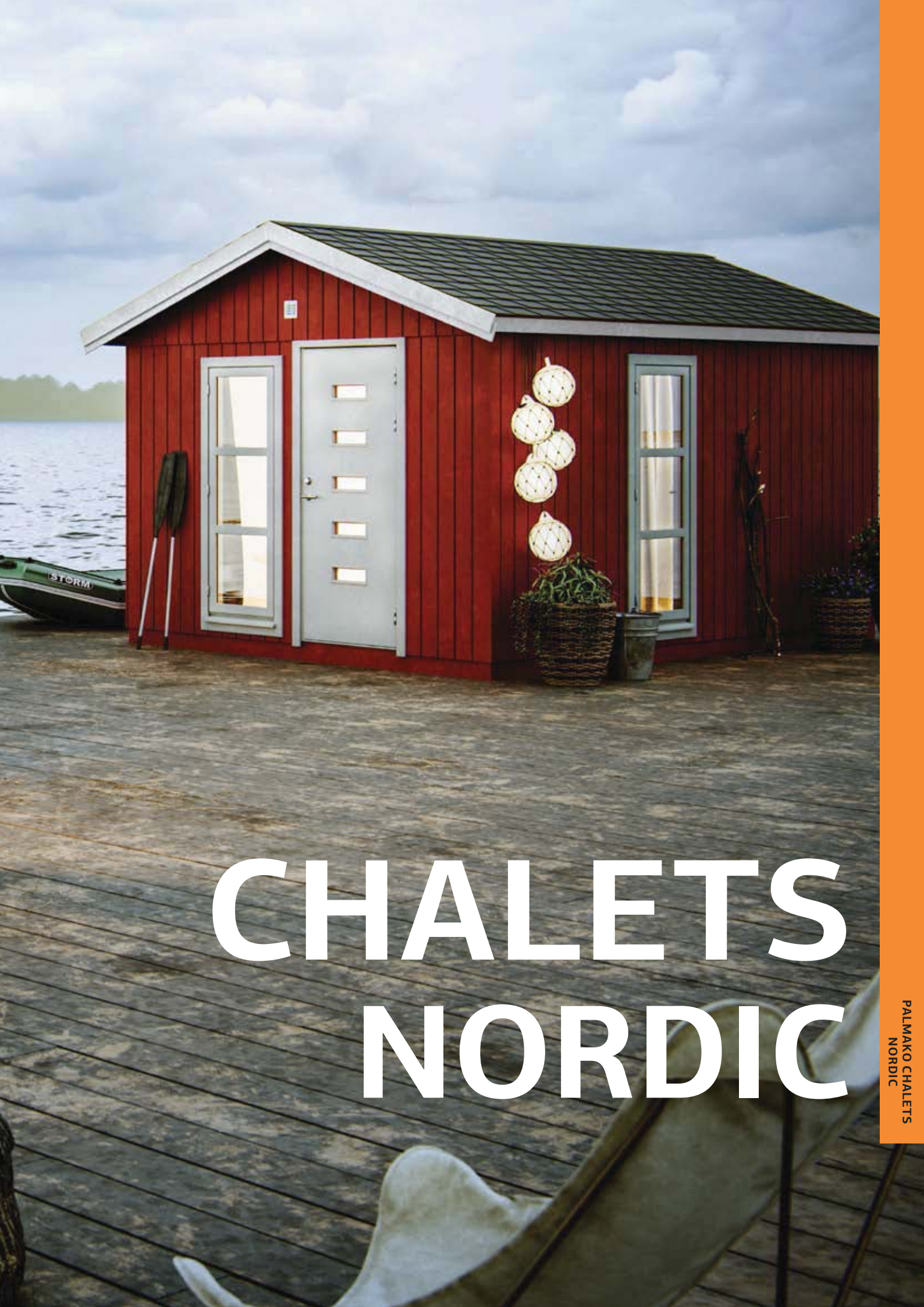
Abri	N° art.	Feutre de toit, rouleaux	Matériau de toiture SBS, rouleaux	Shingles ¹ , paquets	Clois pour bardoux et feutre de toit, 2 kg	Volets ²	Jardinières	Porte additionnelle	Fenêtre additionnelle
Sandra 21,5x3,7 m ²	106567	107210 7 rouleaux	107214 7 rouleaux	14 paquets	106609	103461	102809		
Sandra 25,6x11,1 m ²	106210	107210 9 rouleaux	107214 9 rouleaux	18 paquets	106609		102805		
Sandra 29,9 m ²	106214	107210 8 rouleaux	107214 8 rouleaux	15 paquets	106609	103469 103457	102809 102805	103567	103352 103502
Emily 39,2 m ²	106569	107210 10 rouleaux	107214 10 rouleaux	21 paquets	106609	103473 103461	102809 102805		103506
Emily 40,1+5,2 m ²	106566	107210 9 rouleaux	107214 9 rouleaux	16 paquets	106609	103473 103461	102809 102805		103506 103564
Agneta 18,8+12,5 m ²	106522	107210 7 rouleaux	107214 7 rouleaux	18 paquets	106609				
Agneta 18,8+28,8 m ²	106526	107210 11 rouleaux	107214 11 rouleaux	24 paquets	106609				
Anna 26,8 m ²	106568	107210 7 rouleaux	107214 7 rouleaux	18 paquets	106609				
Anna 26,8+1,9 m ²	106599	107210 7 rouleaux	107214 7 rouleaux	16 paquets	106609				

¹ Les bardoux sont disponibles en différentes couleurs - 107180 = Noir, 107182 = Rouge, 107183 = Vert, 107181 = Brun.

² Les volets conviennent uniquement aux fenêtres ouvrantes vers l'intérieur.

Le numéro d'article est indiqué pour les articles non traités, pour les articles traités, demandez à notre équipe de vente.



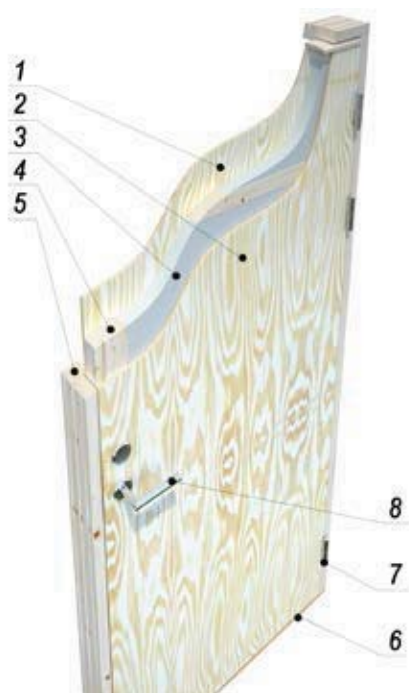


CHALETS NORDIC

IL Y A UNE EXCELLENTE ALTERNATIVE AUX ABRIS DE JARDIN TRADITIONNELS !

Ces abris contemporains avec un style et une qualité scandinave sont les plus appropriés pour ceux qui recherchent de l'originalité dans leurs jardins. Les chalets Nordic sont nos modèles les plus modernes et novateurs.

Les murs, sous forme de panneaux, sont prêts à l'emploi. Ils sont recouverts sur la face intérieure d'un film protecteur contre le vent et les intempéries. Afin de dissimuler les câbles électriques et autres (fils, tuyaux, etc.), un bardage mural intérieur est également disponible en option. Il vous permet d'isoler votre abri jusqu'à une épaisseur de 70 mm. Tous les modèles ont un double vitrage thermique et des fenêtres ouvrant vers l'extérieur.



Ces modèles disposent de portes isolées en polystyrène expansé PSE de 40 mm. Cette isolation augmente leur résistance à la pluie et au vent.

1. Contreplaque en bois rouge 10 mm
2. Contreplaque en bois rouge 10 mm
3. Isolation polystyrène expansé PSE 50 de 40 mm
4. Ossature en bois blanc 40x40 mm
5. Cadre en bois rouge lamellé-collé 44x105 mm
6. Seuil en bois dur 28x93 mm
7. Charnière 115x84x3 mm (x3)
8. 565 poignée et serrure encastrée

PALMAKO CHALET NORDIC LY 13,6 m²

NUMÉRO D'ARTICLE : 101147

LY OPTION 1



LY OPTION 2



LY OPTION 3



LY OPTION 4



UN KIT, PLUSIEURS POSSIBILITÉS !

Chacun de nos modèles contient un ensemble d'éléments muraux et des portes et fenêtres qui peuvent être placés de plusieurs façons donnant ainsi un résultat personnalisé et unique !

L'épaisseur des éléments muraux de nos Chalets Nordic est de 88mm. Les détails listés ci-dessous représentent leur composition.

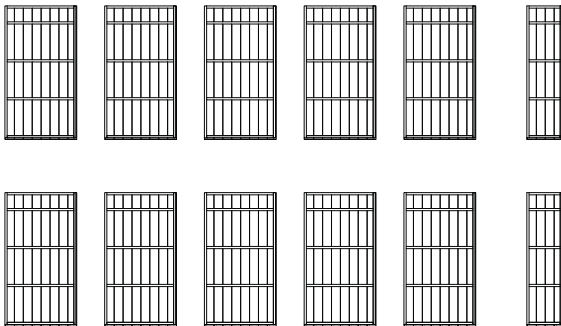


1. Cadre 34x70mm
2. Plastique pare-vent
3. Bardage, 18mm

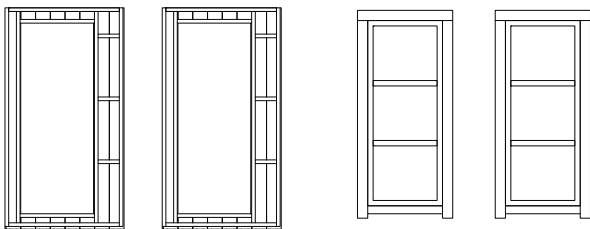
ASSEMBLAGE RAPIDE ET FACILE



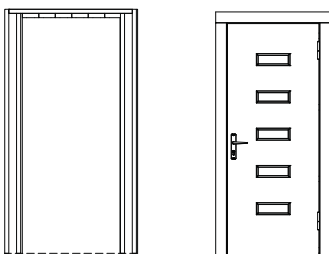
Vue intérieure, murs couverts avec une protection Pare-vent



Panneaux muraux – 10+2 pcs



Panneaux portes + fenêtres – 2 pcs



Panneaux porte + porte – 1 pcs

Des éléments prêts à l'emploi permettant un assemblage facile et très rapide. Une vidéo explicative sur l'installation du modèle Ly peut être consultée sur : www.palmako.com/fre/ly



Disponibilité
Facilement stockable, les abris sont disponibles en stock toute l'année.



30 min

Déballage et vérification des pièces
Les chalets sont en kit et contiennent tous les accessoires nécessaires à leur assemblage.



Installation des fondations et des lames de plancher
Les solives de fondation sont traitées, les lames de plancher sont en 19 mm.



45 min



Installation des panneaux à ossature
Les panneaux préfabriqués à ossature sont recouvert d'un film pare-vent.



1h



Installation des pignons et des planches de toiture
Les pignons préfabriqués rendent l'installation de toit facile et rapide, les planches de toit sont en 19 mm.



1h30



Montage des portes et des fenêtres
Le double vitrage assure une bonne résistance thermique. Toutes les fenêtres peuvent être ouvertes.



1h



Couverture du toit avec feutre bitumé ou shingles
Le feutre de toit est le moyen le plus rapide pour protéger le toit contre les intempéries.



1h



6 – 8 heures





PALMAKO CHALET
NORDIC LY 10,2 m²



PALMAKO CHALET
NORDIC LY 13,6 m²



PALMAKO CHALET
NORDIC HEDWIG 13,6 m²



PALMAKO CHALET
NORDIC ETTA 13,6 m²



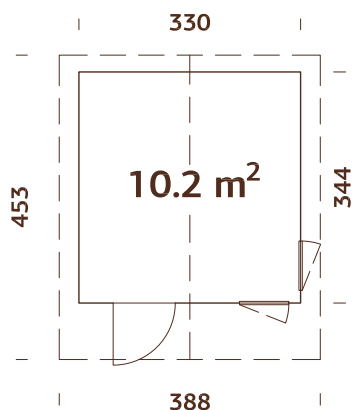
PALMAKO CHALET
NORDIC ETHEL 13,6 m²



PALMAKO CHALET
NORDIC SOLVEIG 13,6 m²

PALMAKO CHALET NORDIC LY 10,2 m²

NUMÉRO D'ARTICLE : 101145



Double vitrage

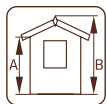
Panneaux prémontés avec film pare vent

Look branché ! Bardage bois extérieur

légèrement nervuré.



88 mm



A: 214 cm
B: 293 cm



Inclus
19 mm

CARACTÉRISTIQUES DU PRODUIT

Dimensions au sol :

330x344 cm

Volume : 24,6 m³

Type porte/fenêtre : Summer

Vitrage porte/fenêtre :

Double vitrage, 3-9-3 mm

Dimensions utiles

de la fenêtre : 57x165 cm

Dimensions utiles

de la porte : 78x181 cm

Seuil de porte : bois dur

Lames de toit : 16 mm

Superficie du toit : 18,1 m²

Pente de toit : 20,0°

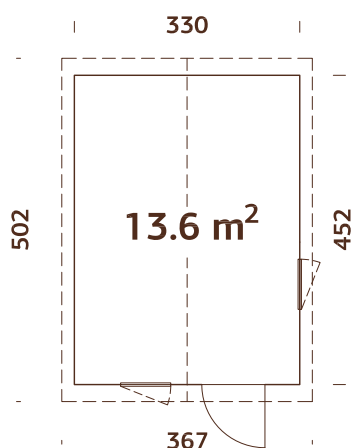
Dimensions au sol : 11,4 m²

ACCESSOIRES

Feutre de toit (sous-couche) : 3 rouleaux, matériau de toiture SBS : 3 rouleaux, shingles : 8 paquets, clous pour bardeaux et feutre de toit, gouttières, bardage bois intérieur, fenêtre additionnelle. Pour plus d'informations, veuillez consulter la liste des accessoires pages 226-237.

PALMAKO CHALET NORDIC LY 13,6 m²

NUMÉRO D'ARTICLE : 101147



Double vitrage

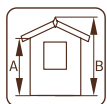
Panneaux prémontés avec film pare vent

Look branché ! Bardage bois extérieur

légèrement nervuré.



88 mm



A: 203 cm
B: 297 cm



Inclus
19 mm

CARACTÉRISTIQUES DU PRODUIT

Dimensions au sol :

330x452 cm

Volume : 35,2 m³

Type porte/fenêtre : Summer

Vitrage porte/fenêtre :

Double vitrage, 3-9-3 mm

Dimensions utiles

de la fenêtre : 57x165 cm

Dimensions utiles

de la porte : 78x191 cm

Seuil de porte : bois dur

Lames de toit : 19 mm

Superficie du toit : 19,5 m²

Pente de toit : 20,0°

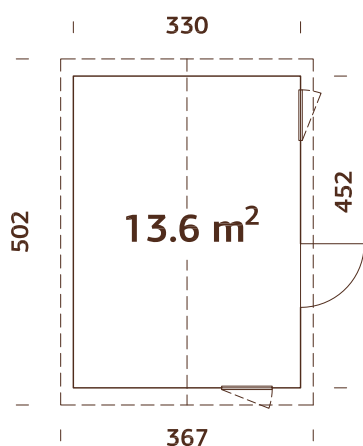
Dimensions au sol : 14,9 m²

ACCESSOIRES

Feutre de toit (sous-couche) : 5 rouleaux, matériau de toiture SBS : 5 rouleaux, shingles : 8 paquets, clous pour bardeaux et feutre de toit, gouttières, bardage bois intérieur, fenêtre additionnelle. Pour plus d'informations, veuillez consulter la liste des accessoires pages 226-237.

PALMAKO CHALET NORDIC HEDWIG 13,6 m²

NUMÉRO D'ARTICLE : 101163



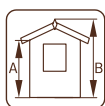
Double vitrage

Panneaux pré-montés avec film pare vent

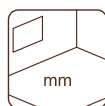
Look branché ! Bardage bois extérieur légèrement nervuré.



88 mm



A: 203 cm
B: 297 cm



Inclus
19 mm

CARACTÉRISTIQUES DU PRODUIT

Dimensions au sol :

330x452 cm

Volume : 35,2 m³

Type porte/fenêtre : Summer

Vitrage porte/fenêtre :

Double vitrage, 3-9-3 mm

Dimensions utiles

de la fenêtre : 57x86 cm

Dimensions utiles

de la porte : 78x191 cm

Seuil de porte : bois dur

Lames de toit : 19 mm

Superficie du toit : 19,5 m²

Pente de toit : 20,0°

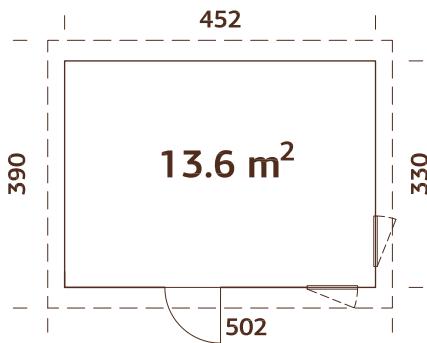
Dimensions au sol : 14,9 m²

ACCESSOIRES

Feutre de toit (sous-couche) : 5 rouleaux, matériau de toiture SBS : 5 rouleaux, shingles : 8 paquets, clous pour bardeaux et feutre de toit, gouttières, bardage bois intérieur, fenêtre additionnelle. Pour plus d'informations, veuillez consulter la liste des accessoires pages 226-237.

PALMAKO CHALET NORDIC ETTA 13,6 m²

NUMÉRO D'ARTICLE : 101151



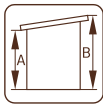
Double vitrage

Panneaux prémontés avec film pare vent

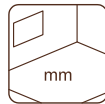
Look branché ! Bardage bois extérieur légèrement nervuré.



88 mm



A: 203 cm
B: 294 cm



Inclus
19 mm

CARACTÉRISTIQUES DU PRODUIT

Dimensions au sol :

452x330 cm

Volume : 33,7 m³

Type porte/fenêtre : Summer

Vitrage porte/fenêtre :

Double vitrage, 3-9-3 mm

Dimensions utiles

de la fenêtre : 57x165 cm

Dimensions utiles

de la porte : 78x191 cm

Seuil de porte : bois dur

Lames de toit : 19 mm

Superficie du toit : 19,7 m²

Pente de toit : 9,0°

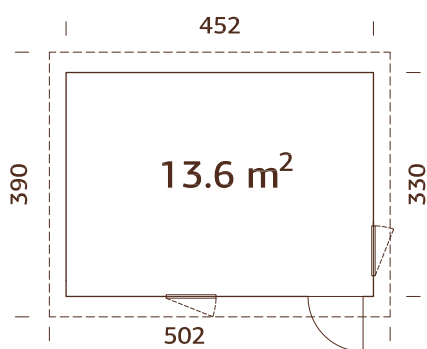
Dimensions au sol : 14,9 m²

ACCESSOIRES

Feutre de toit (sous-couche) : 5 rouleaux, matériau de toiture SBS : 5 rouleaux, clous pour bardeaux et feutre de toit, gouttières, bardage bois intérieur, fenêtre additionnelle. Pour plus d'informations, veuillez consulter la liste des accessoires pages 226-237.

PALMAKO CHALET NORDIC ETHEL 13,6 m²

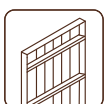
NUMÉRO D'ARTICLE : 101155



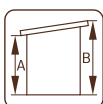
Double vitrage

Panneaux prémontés avec film pare vent

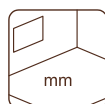
Look branché ! Bardage bois extérieur légèrement nervuré.



88 mm



A: 203 cm
B: 294 cm



Inclus
19 mm

CARACTÉRISTIQUES DU PRODUIT

Dimensions au sol :

452x330 cm

Volume : 33,7 m³

Type porte/fenêtre : Summer

Vitrage porte/fenêtre :

Double vitrage, 3-9-3 mm

Dimensions utiles

de la fenêtre : 57x86 cm

Dimensions utiles

de la porte : 78x191 cm

Seuil de porte : bois dur

Lames de toit : 19 mm

Superficie du toit : 19,7 m²

Pente de toit : 9,0°

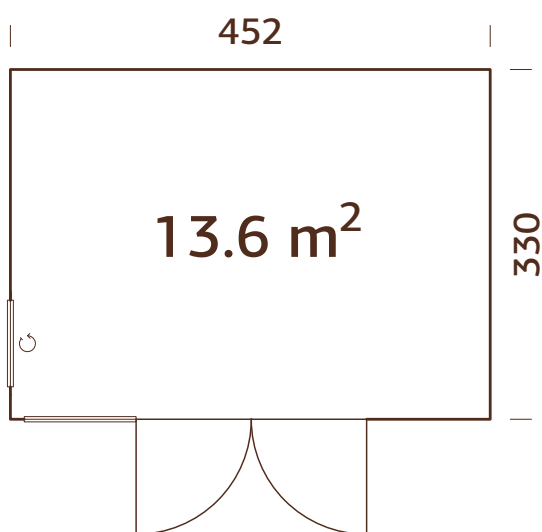
Dimensions au sol : 14,9 m²

ACCESSOIRES

Feutre de toit (sous-couche) : 5 rouleaux, matériau de toiture SBS : 5 rouleaux, clous pour bardeaux et feutre de toit, gouttières, bardage bois intérieur, fenêtre additionnelle. Pour plus d'informations, veuillez consulter la liste des accessoires pages 226-237.

PALMAKO CHALET NORDIC SOLVEIG 13,6 m²

NUMÉRO D'ARTICLE : 101203



CARACTÉRISTIQUES DU PRODUIT

Dimensions au sol : 452x330 cm

Volume : 30,2 m³

Type porte/fenêtre : Summer

Vitrage porte/fenêtre :

Double vitrage, trempé,
4-9-4 mm

Fenêtre fixe, dimensions :

84x200 cm, 80x196 cm

Dimensions utiles

de la porte : 207x203 cm

Seuil de porte : bois dur

Lames de toit : 19 mm

Superficie du toit : 15,5 m²

Pente de toit : 1,4°

gouttières : Inclus

Dimensions au sol : 14,9 m²

ACCESSOIRES

EPDM, bardage bois intérieur.

Pour plus d'informations, veuillez consulter la liste des accessoires pages 226-237.

Double vitrage

Peut être monté dans l'autre sens !

Panneaux prémontés avec film pare vent

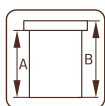
Look branché ! Bardage bois extérieur
légèrement nervuré.

Sous toiture incluse.

Couverture du bord de toit métallique incluse.

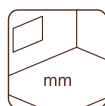


88 mm



A: 238 cm

B: 281 cm



Inclus

28 mm

ACCESSOIRES

VOIR ACCESSOIRES, PAGES 226-237

Abri	N° art.	Feutre de toit, rouleaux	Matériau de toiture SBS, rouleaux	Shingles ¹ , paquets	Clous pour bardeaux et feutre de toit, 2 kg	EPDM ²	Gouttières	Bardage bois intérieur	Fenêtre additionnelle	Fenêtre additionnelle
Ly 10,2 m ²	101145	107210 3 rouleaux	107214 3 rouleaux	8 paquets	106609		106631	102827	105309	
		107210 5 rouleaux	107214 5 rouleaux	8 paquets	106609		106632	102825	105309	
Hedwig 13,6 m ²	101163	107210 5 rouleaux	107214 5 rouleaux	8 paquets	106609		106632	102825		105310
		107210 5 rouleaux	107214 5 rouleaux				106628	102825	103309	
Ethel 13,6 m ²	101155	107210 5 rouleaux	107214 5 rouleaux		106609		106628	102825		105310
		107210 5 rouleaux	107214 5 rouleaux				Inclus	102826		

¹ Les bardeaux sont disponibles en différentes couleurs - 107180 = Noir, 107182 = Rouge, 107183 = Vert, 107181 = Brun.

² La colle pour l'installation de l'EPDM est incluse.





CHALET NORDIC+



PALMAKO CHALET NORDIC+
CHARLOTTE 21,5 m²



PALMAKO CHALET NORDIC+
PERNILLA 21,5 m²



PALMAKO CHALET NORDIC+
ANNIKA 21,5 m²



PALMAKO CHALET NORDIC+
ANDRE 21,5 m²



PALMAKO CHALET NORDIC+
ANDRE 28,5 m²

CHALETS NORDIC+ PALMAKO PRÉFABRIQUÉS, ÉLÉMENTS MURAUX 160 MM DE LARGE

Le style scandinave de ces chalets et abris apportera une touche nordique à votre jardin, ainsi qu'un endroit chaud et imperméable pour accueillir vos amis et vos proches. Les pages qui vont suivre vous présentent en détails une sélection haut de gamme de nos chalets préfabriqués Nordic+.

Les éléments muraux prêts à l'emploi bénéficient d'une protection pare-vent qui rend ces chalets particulièrement résistants aux intempéries, notamment le vent et la pluie. Un espace convivial se doit d'être ni trop chaud, ni trop froid. Nous y avons pensé, et nous vous proposons un cadre isolant de 95 mm, avec lequel vous pourrez isoler murs, sols et plafonds de votre chalet. Pour améliorer l'aération, nous avons également ajouté des lattes de ventilation sous le bardage. Tous les fenêtres s'ouvrent vers l'extérieur et sont pourvues d'un double-vitrage. Les portes sont isolées en polystyrène expansé (PSE) de 40 mm.

Un ensemble – plusieurs chalets !

Chaque modèle est composé d'éléments muraux, de fenêtres et de portes que vous pouvez aménager de plusieurs façons, de sorte que plusieurs options cosmétiques sont à votre disposition pour un seul chalet. Si vous aimez disposer d'un intérieur éclairé, ajoutez des fenêtres ou des portes. Ces éléments sont présentés page 125. Tous les composants du chalet sont préconstruits, les plans sont clairs et faciles à prendre en main pour permettre l'assemblage rapide de votre future chalet !

PALMAKO CHALET NORDIC CHARLOTTE 21,5 m²

NUMÉRO D'ARTICLE : 101253

CHARLOTTE OPTION 1



CHARLOTTE OPTION 2



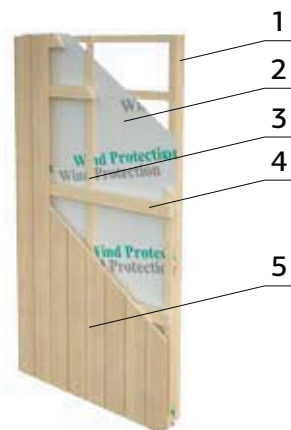
CHARLOTTE OPTION 3



CHARLOTTE OPTION 4



L'épaisseur des éléments muraux des chalets Nordic+ est de 160 mm. Les détails listés ci-dessous représentent leur composition.

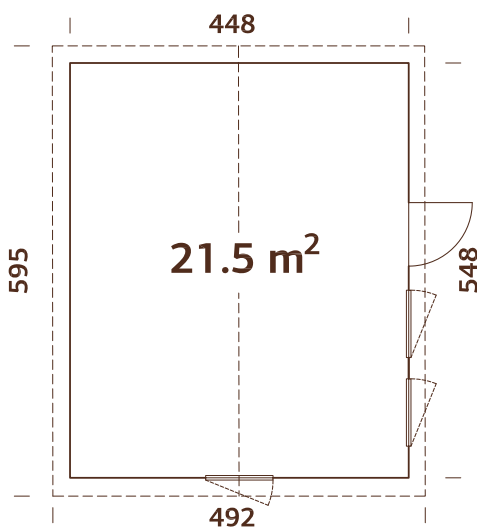


1. Cadre 44x95mm
2. Plastique pare-vent
3. Lames de ventilations, 19x45mm
4. Lattes de support pour le bardage, 28x70mm
5. Bardage, 18mm

PALMAKO CHALET NORDIC+ CHARLOTTE 21,5 m²

NOUVEAU!

NUMÉRO D'ARTICLE : 101253



CARACTÉRISTIQUES DU PRODUIT

Dimensions au sol :

448x548 cm

Volume : 55,4 m³

Type porte/fenêtre : Summer

Vitrage porte/fenêtre :

Double vitrage, 3-9-3 mm

Dimensions utiles de la

fenêtre : 57x165, 69x38 cm

Dimensions utiles

de la porte : 78x191 cm

Seuil de porte : bois dur

Lames de toit : 19 mm

Superficie du toit : 30,4 m²

Pente de toit : 20,0°

Dimensions au sol : 24,6 m²

ACCESSOIRES

Feutre de toit (sous-couche) : 7 rouleaux, matériau de toiture SBS : 7 rouleaux, shingles : 13 paquets, clous pour bardeaux et feutre de toit, gouttières, porte et fenêtre supplémentaires. Pour plus d'informations, veuillez consulter la liste des accessoires pages 226-237.

Double vitrage

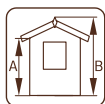
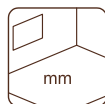
Look branché ! Bardage bois extérieur

légèrement nervuré.

Panneaux prémontés avec film pare vent



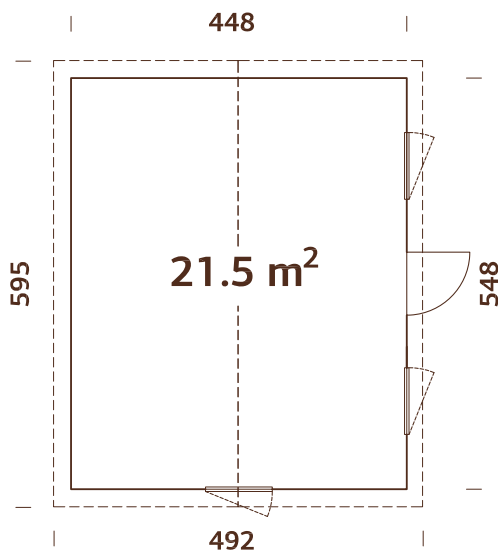
160 mm

A: 216 cm
B: 322 cmInclus
19 mm

PALMAKO CHALET NORDIC+ PERNILLA 21,5 m²

NUMÉRO D'ARTICLE : 101261

NOUVEAU!



CARACTÉRISTIQUES DU PRODUIT

Dimensions au sol :

448x548 cm

Volume : 55,4 m³

Type porte/fenêtre : Summer

Vitrage porte/fenêtre :

Double vitrage, 3-9-3 mm

Dimensions utiles de la

fenêtre : 69x95, 69x38 cm

Dimensions utiles

de la porte : 78x181 cm

Seuil de porte : bois dur

Lames de toit : 19 mm

Superficie du toit : 30,4 m²

Pente de toit : 20,0°

Dimensions au sol : 24,6 m²

ACCESSOIRES

Feutre de toit (sous-couche) : 7 rouleaux, matériau de toiture SBS : 7 rouleaux, shingles : 13 paquets, clous pour bardeaux et feutre de toit, gouttières, porte et fenêtre supplémentaires. Pour plus d'informations, veuillez consulter la liste des accessoires pages 226-237.

Double vitrage

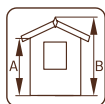
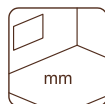
Look branché ! Bardage bois extérieur

légèrement nervuré.

Panneaux prémontés avec film pare vent



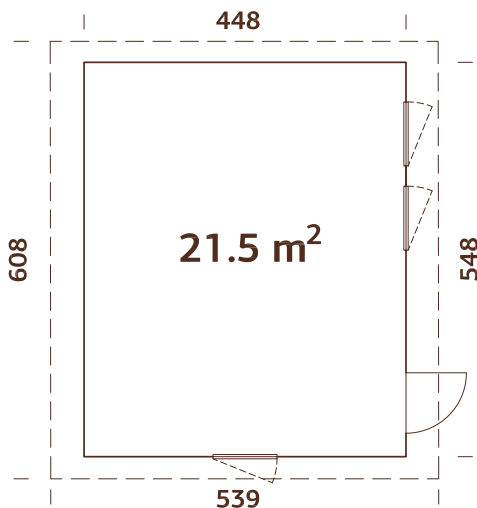
160 mm

A: 216 cm
B: 322 cmInclus
19 mm

PALMAKO CHALET NORDIC+ ANNIKA 21,5 m²

NUMÉRO D'ARTICLE : 101257

NOUVEAU!



CARACTÉRISTIQUES DU PRODUIT

Dimensions au sol :

448x548 cm

Volume : 55,0 m³**Type porte/fenêtre :** Summer**Vitrage porte/fenêtre :**

Double vitrage, 3-9-3 mm

Dimensions utiles**de la fenêtre :** 57x165 cm**Dimensions utiles****de la porte :** 78x191 cm**Seuil de porte :** bois dur**Lames de toit :** 19 mm**Superficie du toit :** 33,2 m²**Pente de toit :** 7,0°**Dimensions au sol :** 24,6 m²

ACCESSOIRES

Feutre de toit (sous-couche) : 6 rouleaux, matériau de toiture SBS : 6 rouleaux, clous pour bardeaux et feutre de toit, gouttières, porte et fenêtre supplémentaires. Pour plus d'informations, veuillez consulter la liste des accessoires pages 226-237.

Double vitrage

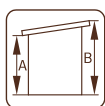
Look branché ! Bardage bois extérieur

légèrement nervuré.

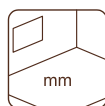
Panneaux prémontés avec film pare vent



160 mm



A: 216 cm
B: 309 cm

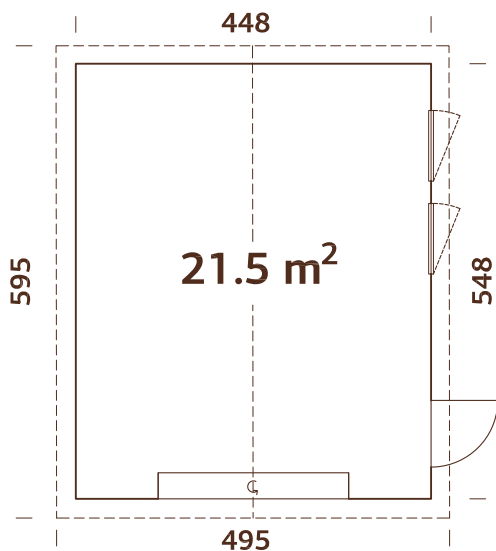


Inclus
19 mm

PALMAKO CHALET NORDIC+ ANDRE 21,5 m²

NUMÉRO D'ARTICLE : 101159

NOUVEAU!



CARACTÉRISTIQUES DU PRODUIT

Dimensions au sol :

448x548 cm

Volume : 55,4 m³

Type porte/fenêtre : Summer

Vitrage porte/fenêtre :

Double vitrage, 3-9-3 mm

Dimensions utiles

de la fenêtre : 69x38 cm

Dimensions utiles

de la porte : 78x181, 221x188 cm

Seuil de porte : bois dur

Lames de toit : 19 mm

Superficie du toit : 30,4 m²

Pente de toit : 20,0°

Dimensions au sol : 24,6 m²

ACCESSOIRES

Feutre de toit (sous-couche) : 7 rouleaux, matériau de toiture SBS : 7 rouleaux, shingles : 13 paquets, clous pour bardeaux et feutre de toit, gouttières, porte et fenêtre supplémentaires. Pour plus d'informations, veuillez consulter la liste des accessoires pages 226-237.

Double vitrage

Look branché ! Bardage bois extérieur

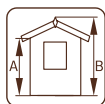
légèrement nervuré.

Panneaux prémontés avec film pare vent

Porte sectionnelle incluse

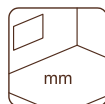


160 mm



A: 216 cm

B: 312 cm

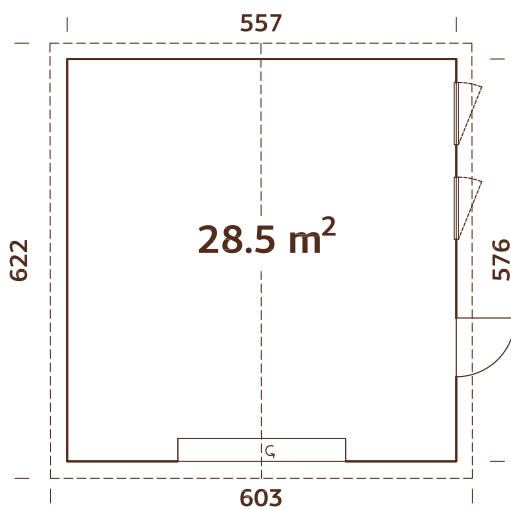


mm

PALMAKO CHALET NORDIC+ ANDRE 28,5 m²

NOUVEAU!

NUMÉRO D'ARTICLE : 101167



CARACTÉRISTIQUES DU PRODUIT

Dimensions au sol :

557x576 cm

Volume : 78,3 m³**Type porte/fenêtre :** Summer**Vitrage porte/fenêtre :**

Double vitrage, 3-9-3 mm

Dimensions utiles**de la fenêtre :** 69x38 cm**Dimensions utiles de la****porte :** 78x181, 221x188 cm**Seuil de porte :** bois dur**Lames de toit :** 19 mm**Superficie du toit :** 39,8 m²**Pente de toit :** 20,0°**Dimensions au sol :** 32,1 m²

ACCESSOIRES

Feutre de toit (sous-couche) : 7 rouleaux, matériau de toiture SBS : 7 rouleaux, shingles : 15 paquets, clous pour bardeaux et feutre de toit, gouttières, porte et fenêtre supplémentaires. Pour plus d'informations, veuillez consulter la liste des accessoires pages 226-237.

Double vitrage

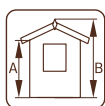
Look branché ! Bardage bois extérieur légèrement nervuré.

Panneaux prémontés avec film pare vent

Porte sectionnelle incluse

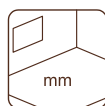


160 mm



A: 216 cm

B: 332 cm



-

ACCESSOIRES

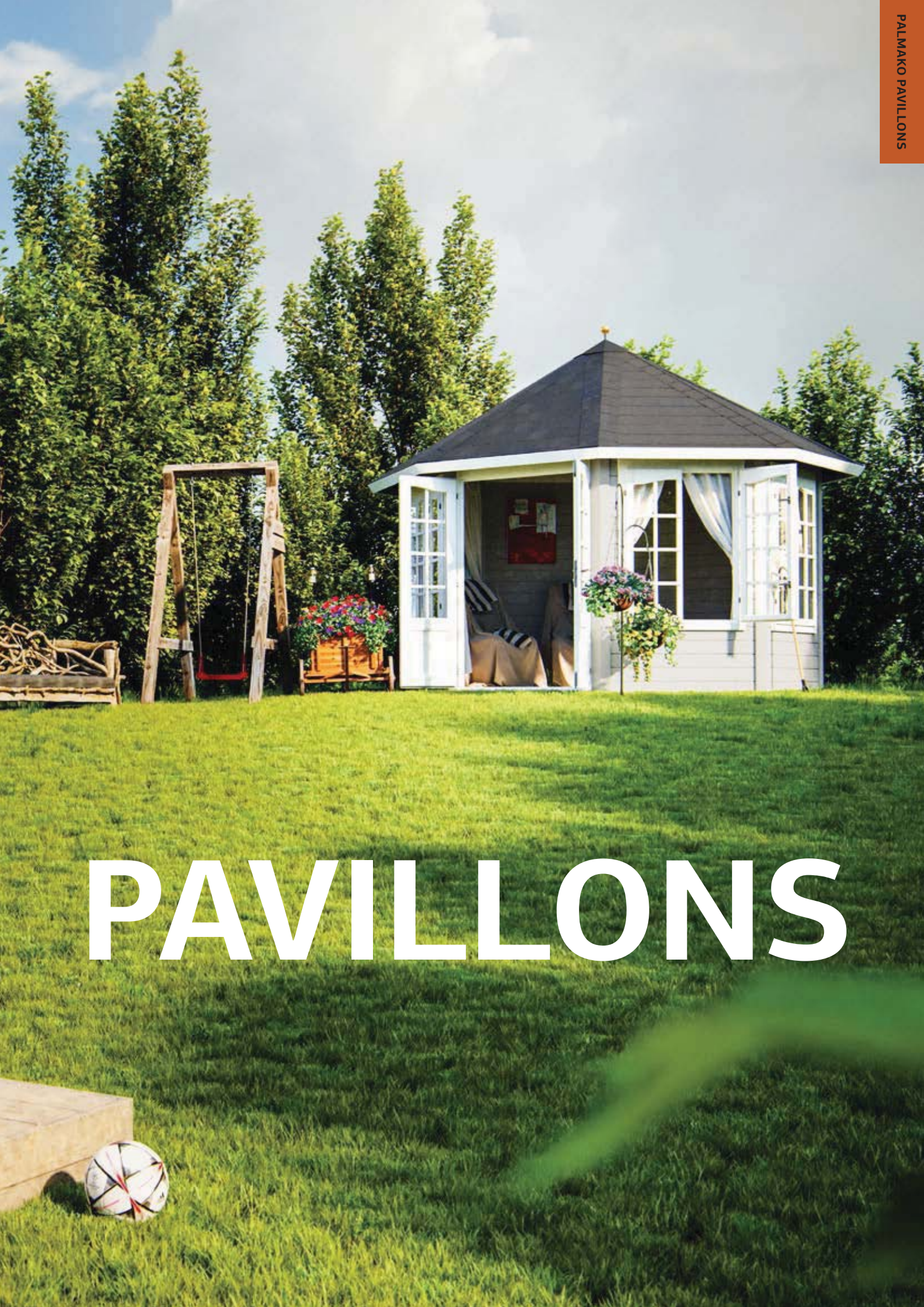
VOIR ACCESSOIRES, PAGES 226-237



Abri	N° art.	Feutre de toit, rouleaux	Matériau de toiture SBS, rouleaux	Shingles ¹ , paquets	Clous pour bardeaux et feutre de toit, 2 kg	Couttières	Porte additionnelle	Fenêtre additionnelle
Charlotte 21,5 m²	101253	107210 7 rouleaux	107214 7 rouleaux	13 paquets	106609	106632	107325	107297 107289
Permilla 21,5 m²	101261	107210 7 rouleaux	107214 7 rouleaux	13 paquets	106609	106632	107329	107297 107295
Annika 21,5 m²	101257	107210 6 rouleaux	107214 6 rouleaux		106609	106626 + 106627	107325	107289
Andre 21,5 m²	101159	107210 7 rouleaux	107214 7 rouleaux	13 paquets	106609	106632	107329	107297
Andre 28,5 m²	101167	107210 7 rouleaux	107214 7 rouleaux	15 paquets	106609	106629 + 106650	107329	107297

¹ Les bardeaux sont disponibles en différentes couleurs - 107180 = Noir, 107182 = Rouge, 107183 = Vert, 107181 = Brun.





PAVILLONS

PAVILLONS



PALMAKO PAVILLON
MELANIE 6,8 m²



PALMAKO PAVILLON
MELANIE 6,6 m²



PALMAKO PAVILLON
MELANIE 9,6 m²



PALMAKO PAVILLON
MELANIE 10,7 m²



PALMAKO PAVILLON
MELANIE 6,8+8,3 m²



PALMAKO PAVILLON
HANNA 7,6 m²



PALMAKO PAVILLON
HANNA 14,1 m²



PALMAKO PAVILLON
HANNA 20,3 m²



PALMAKO PAVILLON
VERONICA 2 6,7 m²



PALMAKO PAVILLON
VERONICA 4 6,7 m²



PALMAKO PAVILLON
VERONICA 4 9,2 m²



PALMAKO PAVILLON
VERONICA 7 9,2 m²



PALMAKO PAVILLON
BETTY 9,0 m²



PALMAKO PAVILLON
BETTY 9,9 m²



PALMAKO PAVILLON
BETTY 18,0 m²



PALMAKO PAVILLON
BETTY 25,0 m²



PALMAKO PAVILLON
JULIE 10,5 m²



PALMAKO PAVILLON
LUCY 12,2 m²



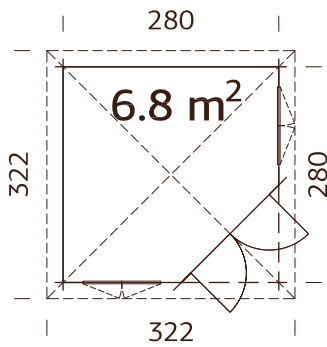
PALMAKO GRILL
FINLANDAIS EVA 8,7 m²



PALMAKO GRILL
FINLANDAIS EVA 11,4 m²

PALMAKO PAVILLON MELANIE 6,8 m²

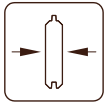
NUMÉRO D'ARTICLE : 103708



OPTIONS DE TRAITEMENT



103709
Traitement par
bain marron



28 mm



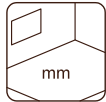
103711
Traitement par
bain gris vintage



A: 217 cm
B: 297 cm



103710
Traitement par bain
blanc translucide



Inclus
19 mm

CARACTÉRISTIQUES DU PRODUIT

**Dimension des
madriers :** 300x300 cm

Volume : 16,3 m³

Type porte/fenêtre : Garden

Vitrage porte/fenêtre :
Vitrage verre, 4 mm

**Dimensions utiles
de la fenêtre :** 90x144 cm

Dimensions utiles

de la porte : 134x181 cm

Seuil de porte : Seuil de porte
plat et couvert en inox

Lames de toit : 16 mm

Superficie du toit : 11,9 m²

Pente de toit : 25,0°

Dimensions au sol : 7,8 m²

ACCESSOIRES

Shingles : 6 paquets, clous
pour bardeaux et feutre de toit,
fenêtre additionnelle. Pour plus
d'informations, veuillez consulter
la liste des accessoires pages
226-237.



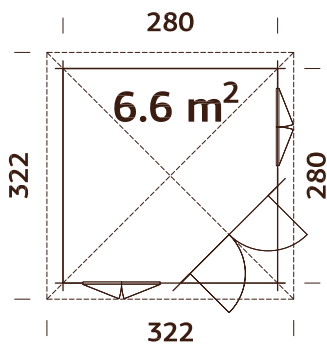
Poignées et caches
serrure en nickel inclus.



Profil du barreau de
fenêtre, 16x24 mm

PALMAKO PAVILLON MELANIE 6,6 m²

NUMÉRO D'ARTICLE : 103728

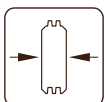


Double vitrage

OPTIONS DE TRAITEMENT



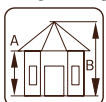
103729
Traitement par
bain marron



44 mm



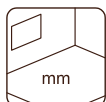
103731
Traitement par
bain gris vintage



A: 222 cm
B: 302 cm



103730
Traitement par bain
blanc translucide



Inclus
19 mm

CARACTÉRISTIQUES DU PRODUIT

**Dimension des
madriers :** 300x300 cm

Volume : 16,3 m³

Type porte/fenêtre : Garden+

Vitrage porte/fenêtre :
Double vitrage, 3-6-3 mm

**Dimensions utiles
de la fenêtre :** 90x123 cm

Dimensions utiles

de la porte : 114x186 cm

Seuil de porte : Seuil de porte
plat et couvert en inox

Lames de toit : 16 mm

Superficie du toit : 8,4 m²

Pente de toit : 25,0°

Dimensions au sol : 7,8 m²

ACCESSOIRES

Shingles : 6 paquets, clous pour
bardeaux et feutre de toit, jardinières,
porte et fenêtre supplémentaires.
Pour plus d'informations, veuillez
consulter la liste des accessoires
pages 226-237.



Poignées et caches
serrure en nickel inclus.



Profil du barreau de
fenêtre, 16x24 mm

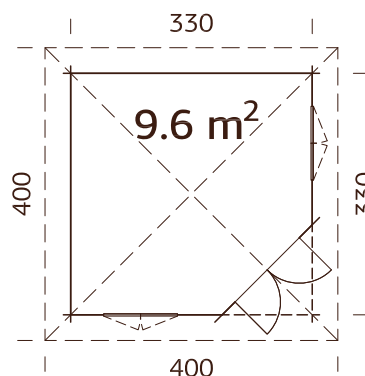
PALMAKO PAVILLON MELANIE 9,6 m²

NUMÉRO D'ARTICLE : 103732



CARACTÉRISTIQUES DU PRODUIT

- Dimension des madriers :** 350x350 cm
- Volume :** 25,0 m³
- Type porte/fenêtre :** Garden+
- Vitrage porte/fenêtre :** Double vitrage, 3-6-3 mm
- Dimensions utiles de la fenêtre :** 90x123 cm
- Dimensions utiles de la porte :** 114x186 cm
- Seuil de porte :** Seuil de porte plat et couvert en inox
- Lames de toit :** 19 mm
- Superficie du toit :** 17,0 m²
- Pente de toit :** 24,5°
- Dimensions au sol :** 10,9 m²



Double vitrage

OPTIONS DE TRAITEMENT

103733 Traitement par bain marron	103735 Traitement par bain gris vintage	103734 Traitement par bain blanc translucide
44 mm	A: 233 cm B: 325 cm	Inclus 19 mm

ACCESSOIRES

Shingles : 8 paquets, clous pour bardeaux et feutre de toit, jardinières, porte et fenêtre supplémentaires. Pour plus d'informations, veuillez consulter la liste des accessoires pages 226-237.



Poignées et caches serrure en nickel inclus.



Profil du barreau de fenêtre, 16x24 mm

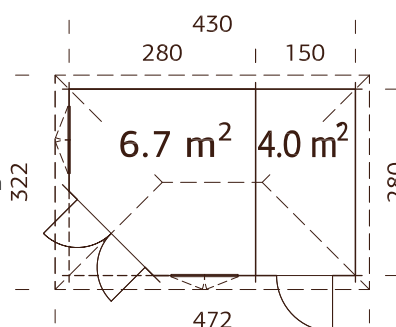
PALMAKO PAVILLON MELANIE 10,7 m²

NUMÉRO D'ARTICLE : 103736



CARACTÉRISTIQUES DU PRODUIT

- Dimension des madriers :** 450x300 cm
- Volume :** 17,2+9,9 m³
- Type porte/fenêtre :** Garden+
- Vitrage porte/fenêtre :** Vitrage verre, 4 mm
- Dimensions utiles de la fenêtre :** 90x144 cm
- Dimensions utiles de la porte :** 73x181 cm, 134x181 cm
- Seuil de porte :** Seuil de porte plat et couvert en inox
- Lames de toit :** 16 mm
- Superficie du toit :** 16,9 m²
- Pente de toit :** 25,0°
- Dimensions au sol :** 12,0 m²



Peut être monté dans l'autre sens !



OPTIONS DE TRAITEMENT

103737 Traitement par bain marron	103739 Traitement par bain gris vintage	103738 Traitement par bain blanc translucide
28 mm	A: 217 cm B: 285 cm	Inclus 19 mm

ACCESSOIRES

Shingles : 8 paquets, clous pour bardeaux et feutre de toit, fenêtre supplémentaire. Pour plus d'informations, veuillez consulter la liste des accessoires pages 226-237.



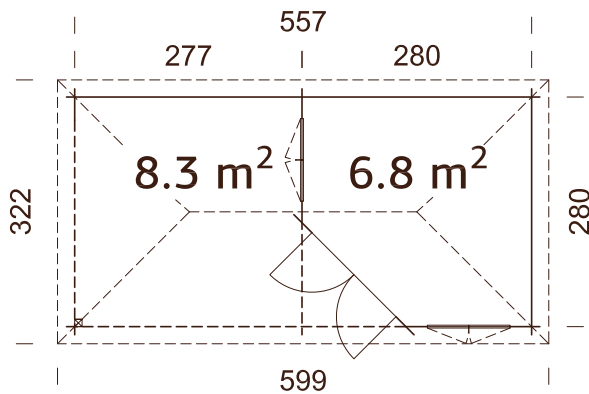
Poignées et caches serrure en nickel inclus.



Profil du barreau de fenêtre, 16x24 mm

PALMAKO PAVILLON MELANIE 6,8+8,3 m²

NUMÉRO D'ARTICLE : 103778



CARACTÉRISTIQUES DU PRODUIT

Dimension des madriers : 577x300 cm
Volume : 18,1+21,5 m³
Auvent : 277x280 cm
Type porte/fenêtre : Garden
Vitrage porte/fenêtre :
 Vitrage verre, 4 mm
Dimensions utiles de la fenêtre : 90x144 cm

Dimensions utiles de la porte : 134x181 cm
Seuil de porte : Seuil de porte plat et couvert en inox
Lames de toit : 16 mm
Superficie du toit : 20,8 m²
Pente de toit : 24,7°
Dimensions au sol : 15,6 m²

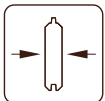
Peut être monté dans l'autre sens !



OPTIONS DE TRAITEMENT



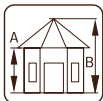
103779
 Traitement par bain marron



28 mm



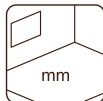
103781
 Traitement par bain gris vintage



A: 228 cm
B: 307 cm



103780
 Traitement par bain blanc translucide



Inclus 19 mm

ACCESSOIRES

Shingles : 10 paquets, clous pour bardeaux et feutre de toit, gouttières, fenêtre additionnelle. Pour plus d'informations, veuillez consulter la liste des accessoires pages 226-237.



Poignées et caches serrure en nickel inclus.



Profil du barreau de fenêtre, 16x24 mm

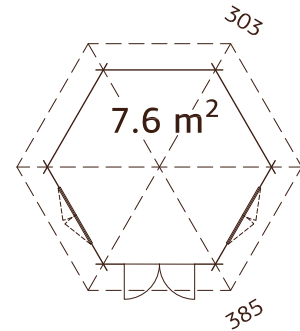
PALMAKO PAVILLON HANNA 7,6 m²

NUMÉRO D'ARTICLE : 103724



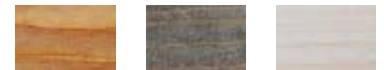
CARACTÉRISTIQUES DU PRODUIT

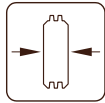
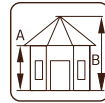
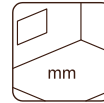
- Diamètre :** 303 cm
- Volume :** 19,6 m³
- Type porte/fenêtre :** Garden
- Vitrage porte/fenêtre :** Vitrage verre, 4 mm
- Dimensions utiles de la fenêtre :** 90x123 cm
- Dimensions utiles de la porte :** 114x186 cm
- Seuil de porte :** Seuil de porte plat et couvert en inox
- Lames de toit :** 16 mm
- Superficie du toit :** 14,8 m²
- Pente de toit :** 32,0°
- Dimensions au sol :** 8,0 m²



Panneaux de toit préfabriqués.

OPTIONS DE TRAITEMENT



- | | | |
|--|--|--|
| 103725
Traitement par bain marron

34 mm | 103727
Traitement par bain gris vintage

A: 227 cm
B: 336 cm | 103726
Traitement par bain blanc translucide

Inclus 19 mm |
|--|--|--|

ACCESSOIRES

Shingles : 8 paquets, clous pour bardeaux et feutre de toit, jardinières, porte et fenêtre supplémentaires. Pour plus d'informations, veuillez consulter la liste des accessoires pages 226-237.



Poignées et caches serrure en nickel inclus.



Profil du barreau de fenêtre, 16x24 mm

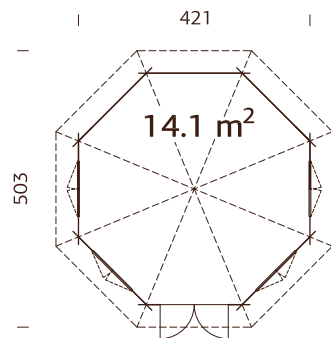
PALMAKO PAVILLON HANNA 14,1 m²

NUMÉRO D'ARTICLE : 106185



CARACTÉRISTIQUES DU PRODUIT

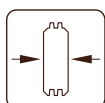
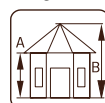
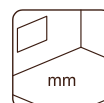
- Diamètre :** 421 cm
- Volume :** 38,3 m³
- Type porte/fenêtre :** Garden+
- Vitrage porte/fenêtre :** Double vitrage, 3-6-3 mm
- Dimensions utiles de la fenêtre :** 90x123 cm
- Dimensions utiles de la porte :** 114x186 cm
- Seuil de porte :** Seuil de porte plat et couvert en inox
- Lames de toit :** 16 mm
- Superficie du toit :** 24,0 m²
- Pente de toit :** 32,0°
- Dimensions au sol :** 14,7 m²



Double vitrage
Panneaux de toit préfabriqués.

OPTIONS DE TRAITEMENT



- | | | |
|--|--|--|
| 106186
Traitement par bain marron

44 mm | 106188
Traitement par bain gris vintage

A: 222 cm
B: 371 cm | 106187
Traitement par bain blanc translucide

Inclus 19 mm |
|--|--|--|

ACCESSOIRES

Shingles : 12 paquets, clous pour bardeaux et feutre de toit, jardinières, porte et fenêtre supplémentaires. Pour plus d'informations, veuillez consulter la liste des accessoires pages 226-237.



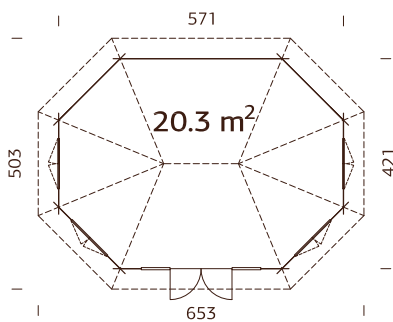
Poignées et caches serrure en nickel inclus.



Profil du barreau de fenêtre, 16x24 mm

PALMAKO PAVILLON HANNA 20,3 m²

NUMÉRO D'ARTICLE : 106189



Double vitrage
Panneaux de toit préfabriqués.



Poignées et caches serrure en nickel inclus.



Profil du barreau de fenêtre, 16x24 mm

OPTIONS DE TRAITEMENT



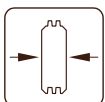
106190
Traitement par bain marron



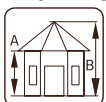
106192
Traitement par bain gris vintage



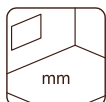
106191
Traitement par bain blanc translucide



44 mm



A: 222 cm
B: 371 cm



Inclus
19 mm

CARACTÉRISTIQUES DU PRODUIT

Diamètre : 421/571 cm

Volume : 53,5 m³

Type porte/fenêtre :

Garden+

Vitrage porte/fenêtre :

Double vitrage, 3-6-3 mm

Dimensions utiles

de la fenêtre : 90x123 cm

Dimensions utiles

de la porte : 229x186 cm

Seuil de porte : Seuil de

porte plat et couvert en inox

Lames de toit : 16 mm

Superficie du toit : 32,6 m²

Pente de toit : 32,0°

Dimensions au sol : 21,0 m²

ACCESSOIRES

Shingles : 16 paquets, clous pour bardeaux et feutre de toit, jardinières, porte et fenêtre supplémentaires.

Pour plus d'informations, veuillez consulter la liste des accessoires pages 226-237.

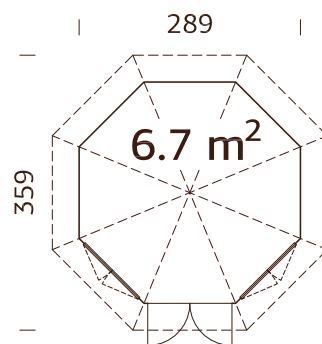
PALMAKO PAVILLON VERONICA 2 6,7 m²

NUMÉRO D'ARTICLE : 103744



CARACTÉRISTIQUES DU PRODUIT

- Diamètre :** 289 cm
- Volume :** 16,4 m³
- Type porte/fenêtre :** Garden+
- Vitrage porte/fenêtre :** Double vitrage, 3-6-3 mm
- Dimensions utiles de la fenêtre :** 96x98 cm
- Dimensions utiles de la porte :** 102x176 cm
- Seuil de porte :** Seuil de porte plat et couvert en inox
- Lames de toit :** 16 mm
- Superficie du toit :** 12,6 m²
- Pente de toit :** 32,0°
- Dimensions au sol :** 6,9 m²



Double vitrage
Panneaux de mur et de toit préfabriqués.



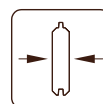
Poignées et caches serrure en nickel inclus.



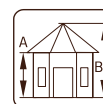
Profil du barreau de fenêtre, 16x24 mm

ACCESSOIRES

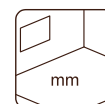
Shingles : 7 paquets, clous pour bardeaux et feutre de toit, jardinières. Pour plus d'informations, veuillez consulter la liste des accessoires pages 226-237.



28 mm



A: 215 cm
B: 310 cm



Inclus 19 mm

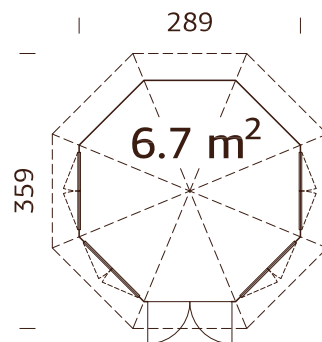
PALMAKO PAVILLON VERONICA 4 6,7 m²

NUMÉRO D'ARTICLE : 103748



CARACTÉRISTIQUES DU PRODUIT

- Diamètre :** 289 cm
- Volume :** 16,4 m³
- Type porte/fenêtre :** Garden+
- Vitrage porte/fenêtre :** Double vitrage, 3-6-3 mm
- Dimensions utiles de la fenêtre :** 96x98 cm
- Dimensions utiles de la porte :** 102x176 cm
- Seuil de porte :** Seuil de porte plat et couvert en inox
- Lames de toit :** 16 mm
- Superficie du toit :** 12,6 m²
- Pente de toit :** 32,0°
- Dimensions au sol :** 6,9 m²



Double vitrage
Panneaux de mur et de toit préfabriqués.



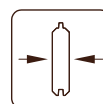
Poignées et caches serrure en nickel inclus.



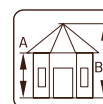
Profil du barreau de fenêtre, 16x24 mm

ACCESSOIRES

Shingles : 7 paquets, clous pour bardeaux et feutre de toit, jardinières. Pour plus d'informations, veuillez consulter la liste des accessoires pages 226-237.



28 mm



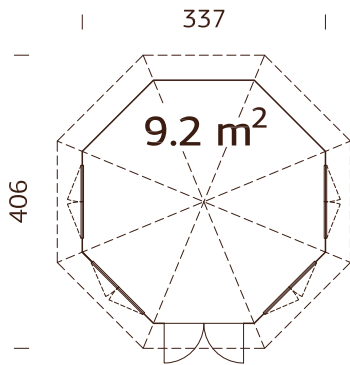
A: 215 cm
B: 310 cm



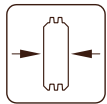
Inclus 19 mm

PALMAKO PAVILLON VERONICA 4 9,2 m²

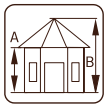
NUMÉRO D'ARTICLE : 107374



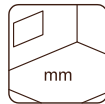
Double vitrage
Panneaux de mur et de toit préfabriqués.



34 mm



A: 222 cm
B: 326 cm



Inclus
19 mm

CARACTÉRISTIQUES DU PRODUIT

Diamètre : 337 cm

Volume : 23,4 m³

Type porte/fenêtre : Garden+

Vitrage porte/fenêtre :

Double vitrage, 3-6-3 mm

Dimensions utiles

de la fenêtre : 90x123 cm

Dimensions utiles

de la porte : 124x181 cm

Seuil de porte : Seuil de porte

plat et couvert en inox

Lames de toit : 16 mm

Superficie du toit : 15,3 m²

Pente de toit : 32,0°

Dimensions au sol : 9,4 m²



ACCESSOIRES

Shingles : 9 paquets, clous pour bardeaux et feutre de toit, jardinières, fenêtre additionnelle.

Pour plus d'informations, veuillez consulter la liste des accessoires pages 226-237.



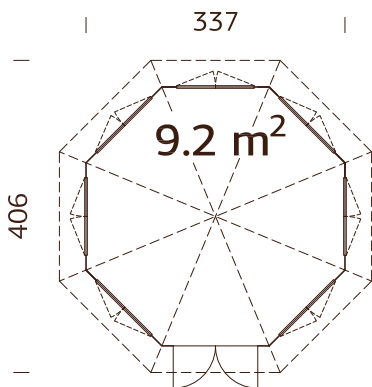
Poignées et caches serrure en nickel inclus.



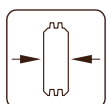
Profil du barreau de fenêtre, 16x24 mm

PALMAKO PAVILLON VERONICA 7 9,2 m²

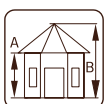
NUMÉRO D'ARTICLE : 107373



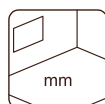
Double vitrage
Panneaux de mur et de toit préfabriqués.



34 mm



A: 222 cm
B: 326 cm



Inclus
19 mm

CARACTÉRISTIQUES DU PRODUIT

Diamètre : 337 cm

Volume : 23,4 m³

Type porte/fenêtre : Garden+

Vitrage porte/fenêtre :

Double vitrage, 3-6-3 mm

Dimensions utiles

de la fenêtre : 90x123 cm

Dimensions utiles

de la porte : 124x181 cm

Seuil de porte : Seuil de porte

plat et couvert en inox

Lames de toit : 16 mm

Superficie du toit : 15,3 m²

Pente de toit : 32,0°

Dimensions au sol : 9,4 m²



ACCESSOIRES

Shingles : 9 paquets, clous pour bardeaux et feutre de toit, jardinières, fenêtre additionnelle.

Pour plus d'informations, veuillez consulter la liste des accessoires pages 226-237.



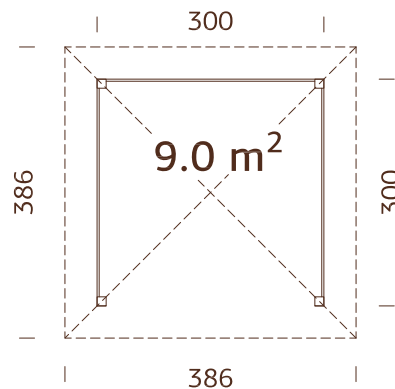
Poignées et caches serrure en nickel inclus.



Profil du barreau de fenêtre, 16x24 mm

PALMAKO PAVILLON BETTY 9,0 m²

NUMÉRO D'ARTICLE : 103798



Poteaux robustes en lamellé collé.

CARACTÉRISTIQUES DU PRODUIT

**Dimension des
madrers :** 300x300 cm
Volume : 21,9 m³

Lames de toit : 19 mm
Superficie du toit : 15,4 m²

Pente de toit : 25,0°
Dimensions au sol : 9,0 m²

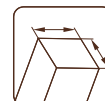
ACCESSOIRES

Plancher, shingles : 8 paquets, clous pour bardeaux et feutre de toit.
Pour plus d'informations, veuillez consulter la liste des accessoires pages 226-237.

OPTIONS DE TRAITEMENT



103799
Traitement par
bain marron



120x120 mm



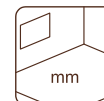
103801
Traitement par
bain gris vintage



A: 223 cm
B: 323 cm



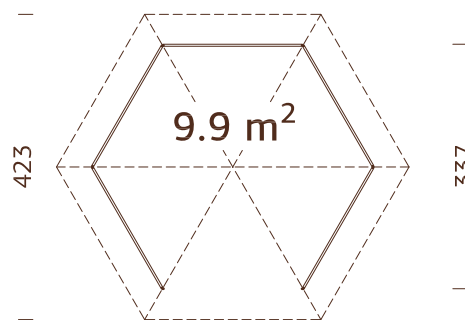
103800
Traitement par bain
blanc translucide



**NB ! Plancher
en option !
28 mm, traité**

PALMAKO PAVILLON BETTY 9,9 m²

NUMÉRO D'ARTICLE : 103879



Poteaux robustes en lamellé collé.

CARACTÉRISTIQUES DU PRODUIT

Diamètre : 337 cm
Volume : 23,0 m³

Lames de toit : 19 mm
Superficie du toit : 16,7 m²

Pente de toit : 25,0°
Dimensions au sol : 9,9 m²

ACCESSOIRES

Plancher, shingles : 9 paquets, clous pour bardeaux et feutre de toit.
Pour plus d'informations, veuillez consulter la liste des accessoires pages 226-237.

OPTIONS DE TRAITEMENT



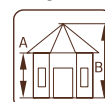
103880
Traitement par
bain marron



120x120 mm



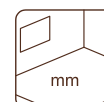
103882
Traitement par
bain gris vintage



A: 204 cm
B: 313 cm



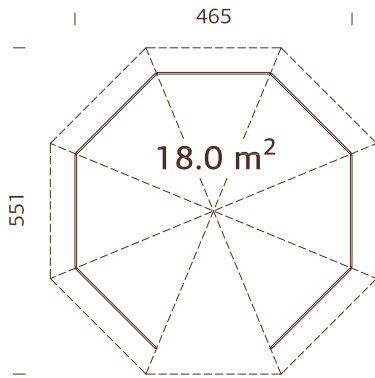
103881
Traitement par bain
blanc translucide



**NB ! Plancher
en option !
28 mm, traité**

PALMAKO PAVILLON BETTY 18,0 m²

NUMÉRO D'ARTICLE : 105212

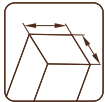


Poteaux robustes en lamellé collé.

OPTIONS DE TRAITEMENT



105213
Traitement par
bain marron



120x120 mm



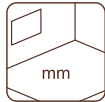
105215
Traitement par
bain gris vintage



A: 207 cm
B: 346 cm



105214
Traitement par bain
blanc translucide



**NB ! Plancher
en option !
28 mm, traité**



CARACTÉRISTIQUES DU PRODUIT

Diamètre : 465 cm

Volume : 46,0 m³

Lames de toit : 19 mm

Superficie du toit : 27,2 m²

Pente de toit : 25,0°

Dimensions au sol : 18,0 m²

ACCESSOIRES

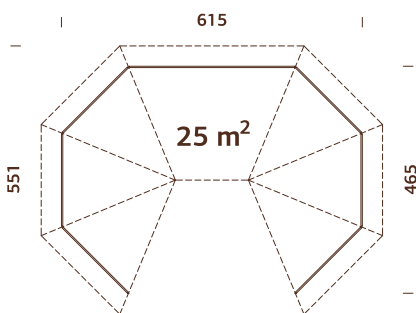
Plancher, shingles : 14 paquets, clous pour bardeaux et feutre de toit.

Pour plus d'informations, veuillez consulter la liste des accessoires pages 226-237.

PALMAKO PAVILLON BETTY 25,0 m²

NUMÉRO D'ARTICLE : 104704

NOUVEAU!



Poteaux robustes en lamellé collé.

OPTIONS DE TRAITEMENT



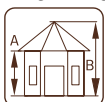
104705
Traitement par
bain marron



120x120 mm



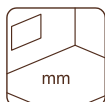
104707
Traitement par
bain gris vintage



A: 207 cm
B: 362 cm



104706
Traitement par bain
blanc translucide



**NB ! Plancher
en option !
28 mm, traité**



CARACTÉRISTIQUES DU PRODUIT

Dimensions : 467x617 cm

Volume : 64,0 m³

Lames de toit : 19 mm

Superficie du toit : 36,8 m²

Pente de toit : 25,0°

Dimensions au sol : 28,8 m²

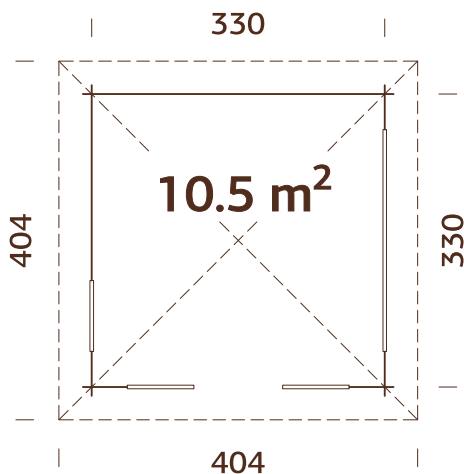
ACCESSOIRES

Plancher, shingles : 17 paquets, clous pour bardeaux et feutre de toit.

Pour plus d'informations, veuillez consulter la liste des accessoires pages 226-237.

PALMAKO PAVILLON JULIE 10,5 m²

NUMÉRO D'ARTICLE : 103760



CARACTÉRISTIQUES DU PRODUIT

- Dimension des madriers :** 350x350 cm
- Volume :** 26,0 m³
- Lames de toit :** 19 mm
- Superficie du toit :** 17,6 m²
- Pente de toit :** 24,7°
- Dimensions au sol :** 10,9 m²

Lames de terrasse traitées.

OPTIONS DE TRAITEMENT



103761
Traitement par bain marron



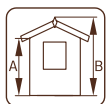
103763
Traitement par bain gris vintage



103762
Traitement par bain blanc translucide



28 mm



A: 217 cm
B: 310 cm



Inclus
19 mm

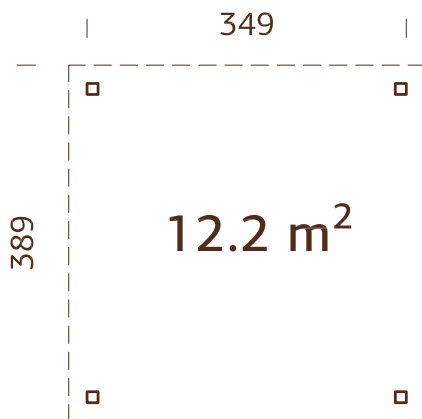
ACCESSOIRES

Shingles : 9 paquets, clous pour bardeaux et feutre de toit.

Pour plus d'informations, veuillez consulter la liste des accessoires pages 226-237.

PALMAKO PAVILLON LUCY 12,2 m²

NUMÉRO D'ARTICLE : 103980



CARACTÉRISTIQUES DU PRODUIT

Dimensions : 349x349 cm

Volume : 27,5 m³

Lames de toit : 19 mm

Superficie du toit : 15,1 m²

Pente de toit : 1,3°

Dimensions au sol : 12,2 m²

Poteaux robustes en lamellé collé.

OPTIONS DE TRAITEMENT



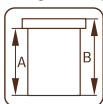
103981
Traitement par bain marron



120x120 mm



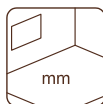
103983
Traitement par bain gris vintage



A: 230 cm
B: 254 cm



103982
Traitement par bain blanc translucide



-

ACCESSOIRES

Feutre de toit (sous-couche) : 3 rouleaux, matériau de toiture SBS : 3 rouleaux, clous pour bardeaux et feutre de toit, EPDM, gouttières, panneaux muraux (bois/verre).

Pour plus d'informations, veuillez consulter la liste des accessoires pages 226-237.



NB ! Les panneaux sont en option !

Voir Accessoires.

PALMAKO GRILL FINLANDAIS EVA 8,7 m²

NUMÉRO D'ARTICLE : 104592



CARACTÉRISTIQUES DU PRODUIT

Diamètre : 326 cm

Volume : 19,0 m³

Type porte/fenêtre : Garden+

Vitrage porte/fenêtre :

Double vitrage, 3-6-3 mm

Dimensions utiles

de la fenêtre : 59x41 cm

Dimensions utiles

de la porte : 65x148 cm

Seuil de porte : Seuil de porte couvert en inox

Lames de toit : 19 mm

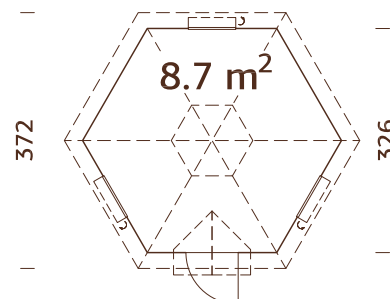
Superficie du toit : 18,0 m²

Pente de toit : 45,0°

Dimensions au sol : 9,2 m²

ACCESSOIRES

Shingles : 9 paquets, clous pour bardeaux et feutre de toit, grill incluant le conduit d'extraction. Pour plus d'informations, veuillez consulter la liste des accessoires pages 226-237.



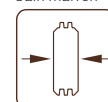
Panneaux de toit préfabriqués.
Option : Grill incluant le conduit d'extraction, la table, et le chapeau pare pluie.



OPTIONS DE TRAITEMENT



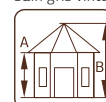
104593
Traitement par bain marron



44 mm



104595
Traitement par bain gris vintage



A: 137 cm
B: 314 cm



104594
Traitement par bain blanc translucide



Inclus, grille en bois 19 mm

PALMAKO GRILL FINLANDAIS EVA 11,4 m²

NUMÉRO D'ARTICLE : 104596



CARACTÉRISTIQUES DU PRODUIT

Diamètre : 379 cm

Volume : 26,0 m³

Type porte/fenêtre : Garden+

Vitrage porte/fenêtre :

Double vitrage, 3-6-3 mm

Dimensions utiles

de la fenêtre : 59x41 cm

Dimensions utiles

de la porte : 65x148 cm

Seuil de porte : Seuil de porte couvert en inox

Lames de toit : 19 mm

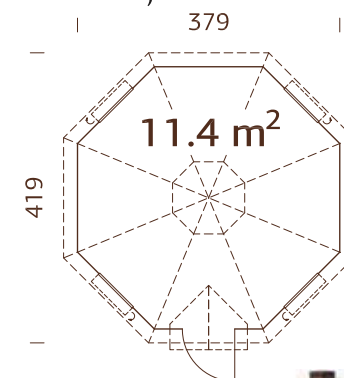
Superficie du toit : 22,0 m²

Pente de toit : 45,0°

Dimensions au sol : 11,9 m²

ACCESSOIRES

Shingles : 12 paquets, clous pour bardeaux et feutre de toit, grill incluant le conduit d'extraction. Pour plus d'informations, veuillez consulter la liste des accessoires pages 226-237.



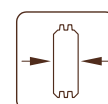
Panneaux de toit préfabriqués.
Option : Grill incluant le conduit d'extraction, la table, et le chapeau pare pluie.



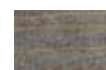
OPTIONS DE TRAITEMENT



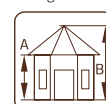
104597
Traitement par bain marron



44 mm



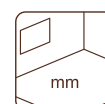
104599
Traitement par bain gris vintage



A: 137 cm
B: 346 cm



104598
Traitement par bain blanc translucide



Inclus, grille en bois 19 mm

ACCESSOIRES

VOIR ACCESSOIRES, PAGES 226-237

Abri	N° art.	Plancher ¹	Feutre de toit, rouleaux	Matériau de toiture SBS, rouleaux	Shingles ² , paquets	Clous pour bardeaux et feutre de toit, 2 kg	EPDM ³	Gouttières	Jardinières	Élément Lucy 1 en bois	Élément Lucy 2 avec vitre	Grill incluant le conduit d'extraction et la table	Porte additionnelle	Fenêtre additionnelle	
Mélanie 6,8 m ²	103708				6 paquets	106609									107301
Mélanie 6,6 m ²	103728				6 paquets	106609		102805					107317	107309	
Mélanie 9,6 m ²	103732				8 paquets	106609		102805					107317	107309	
Mélanie 10,7 m ²	103736				8 paquets	106609								107301	
Mélanie 6,8+8,3 m ²	103778				10 paquets	106609	106632							107301	
Hanna 7,6 m ²	103724				8 paquets	106609			102805				107313	107305	
Hanna 14,1 m ²	106185				12 paquets	106609			102805				107317	107309	
Hanna 20,3 m ²	106189				16 paquets	106609			102805				107321	107309	
Veronica 2,67 m ²	103744				7 paquets	106609			102809						
Veronica 4,67 m ²	103748				7 paquets	106609			102809						
Veronica 4,92 m ²	107374				9 paquets	106609			102809					103485	
Veronica 7,92 m ²	107373				9 paquets	106609			102809					103485	
Betty 9,0 m ²	103798	103090			8 paquets	106609									
Betty 9,9 m ²	103879	103092			9 paquets	106609									
Betty 18,0 m ²	105212	103094			14 paquets	106609									
Betty 25,0 m ²	104704	103096			17 paquets	106609									
Julie 10,5 m ²	103760				9 paquets	106609									
Lucy 12,2 m ²	103980		107210, 3 rouleaux	107214, 3 rouleaux	106609	106609	107170	106627	102856	102840					
Eva 8,7 m ²	104592				9 paquets	106609								102789	
Eva 11,4 m ²	104596				12 paquets	106609								102789	

¹ Le plancher, les planches et les solives sont traités. ² Les bardeaux sont disponibles en différentes couleurs - 107180 = Noir, 107182 = Rouge, 107183 = Vert, 107181 = Brun. ³ La colle pour l'installation de l'EPDM est incluse. Le numéro d'article est indiqué pour les articles non traités, pour les articles traités, demandez à notre équipe de vente.





GARAGES



PALMAKO GARAGE ROGER 19,0 m²
SANS PORTE DE FAÇADE



PALMAKO GARAGE ROGER 19,0 m²
AVEC DOUBLE PORTE EN BOIS



PALMAKO GARAGE ROGER 19,0 m²
AVEC PORTE SECTIONNELLE



PALMAKO GARAGE ROGER 23,9 m²
SANS PORTE DE FAÇADE



PALMAKO GARAGE ROGER 23,9 m²
AVEC DOUBLE PORTE EN BOIS



PALMAKO GARAGE ROGER 23,9 m²
AVEC PORTE SECTIONNELLE



PALMAKO GARAGE ROGER 27,7 m²
SANS PORTE DE FAÇADE



PALMAKO GARAGE ROGER 27,7 m²
AVEC DOUBLE PORTE EN BOIS



PALMAKO GARAGE ROGER 27,7 m²
AVEC PORTE SECTIONNELLE



PALMAKO GARAGE ROGER 21,9+5,2 m²
SANS PORTE DE FAÇADE



PALMAKO GARAGE ROGER 21,9+5,2 m²
AVEC DOUBLE PORTE EN BOIS



PALMAKO GARAGE ROGER 21,9+5,2 m²
AVEC PORTE SECTIONNELLE



PALMAKO GARAGE ROGER 28,4 m²
SANS PORTE DE FAÇADE



PALMAKO GARAGE ROGER 28,4 m²
AVEC DOUBLE PORTE EN BOIS



PALMAKO GARAGE ROGER 28,4 m²
AVEC PORTE SECTIONNELLE



PALMAKO GARAGE RASMUS 19,0 m²
SANS PORTE DE FAÇADE



PALMAKO GARAGE RASMUS 19,0 m²
AVEC DOUBLE PORTE EN BOIS



PALMAKO GARAGE RASMUS 19,0 m²
AVEC PORTE SECTIONNELLE

PALMAKO GARAGE ROGER 19,0 m² AVEC DOUBLE PORTE EN BOIS

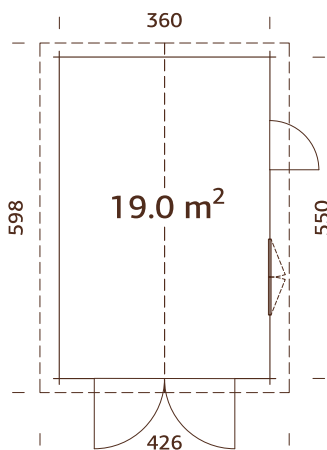
NUMÉRO D'ARTICLE : 102347



Roger 19,0 m²
SANS PORTE DE FAÇADE
Numéro d'article : 101899



Roger 19,0 m²
AVEC PORTE SECTIONNELLE
Numéro d'article : 102355
Dimensions utiles de la
porte sectionnelle : 221x188 cm
N° art. Porte sectionnelle : 103516



CARACTÉRISTIQUES DU PRODUIT

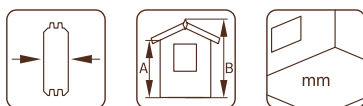
Dimension des madriers : 380x570 cm
Volume : 45,9 m³
Type porte/fenêtre : Garden+
Vitrage porte/fenêtre : Double vitrage, 3-6-3 mm
Dimensions utiles de la fenêtre : 119x89 cm
Dimensions utiles de la porte : 73x175 cm

Dimensions utiles de la porte en bois : 225x188 cm
No art. Double porte en bois : 103555
Lames de toit : 19 mm
Superficie du toit : 25,4 m²
Pente de toit : 16,3°
Dimensions au sol : 19,8 m²

ACCESSOIRES

Feutre de toit (sous-couche) : 6 rouleaux, matériau de toiture SBS : 6 rouleaux, shingles : 10 paquets, clous pour bardeaux et feutre de toit, gouttières, annexe, auvent, jardinières, mur intérieur, porte supplémentaire. Pour plus d'informations, veuillez consulter la liste des accessoires pages 226-237.

Double vitrage
 Pannes robustes en lamellé collé.
 Option : mur intérieur. Voir Accessoires!



44 mm

A: 217 cm
 B: 276 cm

OPTIONS DE TRAITEMENT



Bois naturel
non traité



Traitement par
bain marron



Traitement par
bain gris vintage



Traitement par bain
blanc translucide

Roger 19,0 m² sans porte

101899

101900

101902

101901

Roger 19,0 m² avec double porte en bois

102347

102348

102350

102349

Roger 19,0 m² avec porte sectionnelle

102355

102356

102358

102357

PALMAKO GARAGE ROGER 23,9 m² AVEC DOUBLE PORTE EN BOIS

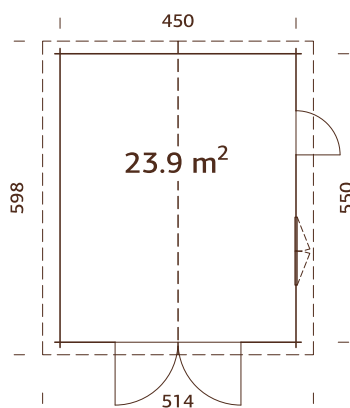
NUMÉRO D'ARTICLE : 102498



Roger 23,9 m²
SANS PORTE DE FAÇADE
Numéro d'article : 101903



Roger 23,9 m²
AVEC PORTE SECTIONNELLE
Numéro d'article : 102502
Dimensions utiles de la
porte sectionnelle : 221x188 cm
N° art. Porte sectionnelle : 103516



CARACTÉRISTIQUES DU PRODUIT

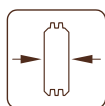
Dimension des madriers : 470x570 cm
Volume : 59,0 m³
Type porte/fenêtre : Garden+
Vitrage porte/fenêtre :
 Double vitrage, 3-6-3 mm
Dimensions utiles de la fenêtre : 119x89 cm
Dimensions utiles de la porte : 73x175 cm

Dimensions utiles de la porte en bois : 225x188 cm
No art. Double porte en bois : 103555
Lames de toit : 19 mm
Superficie du toit : 31,7 m²
Pente de toit : 15,7°
Dimensions au sol : 24,8 m²

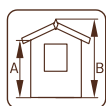
ACCESSOIRES

Feutre de toit (sous-couche) : 7 rouleaux, matériau de toiture SBS : 7 rouleaux, shingles : 12 paquets, clous pour bardeaux et feutre de toit, gouttières, annexe, auvent, jardinières, mur intérieur, porte additionnelle.
 Pour plus d'informations, veuillez consulter la liste des accessoires pages 226-237.

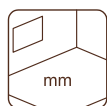
Double vitrage
 Pannes robustes en lamellé collé.
 Option : mur intérieur. Voir Accessoires!



44 mm



A: 217 cm
 B: 287 cm



-

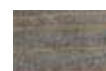
OPTIONS DE TRAITEMENT



Bois naturel non traité



Traitement par bain marron



Traitement par bain gris vintage



Traitement par bain blanc translucide

Roger 23,9 m² sans porte

101903

101904

101906

101905

Roger 23,9 m² avec double porte en bois

102498

102499

102501

102500

Roger 23,9 m² avec porte sectionnelle

102502

102503

102505

102504

PALMAKO GARAGE ROGER 27,7 m² AVEC DOUBLE PORTE EN BOIS

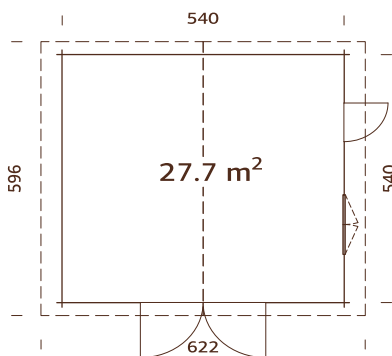
NUMÉRO D'ARTICLE : 102379



Roger 27,7 m²
SANS PORTE DE FAÇADE
Numéro d'article : 101911



Roger 27,7 m²
AVEC PORTE SECTIONNELLE
Numéro d'article : 102383
Dimensions utiles de la
porte sectionnelle : 221x188 cm
N° art. Porte sectionnelle : 103516



CARACTÉRISTIQUES DU PRODUIT

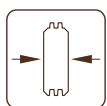
Dimension des madriers : 560x560 cm
Volume : 73,9 m³
Type porte/fenêtre : Summer
Vitrage porte/fenêtre : Double vitrage, 3-9-3 mm
Dimensions utiles de la fenêtre : 117x92 cm
Dimensions utiles de la porte : 73x183 cm

Dimensions utiles de la porte en bois : 225x188 cm
No art. Double porte en bois : 103587
Lames de toit : 19 mm
Superficie du toit : 37,8 m²
Pente de toit : 15,7°
Dimensions au sol : 29,2 m²

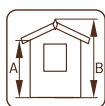
ACCESSOIRES

Feutre de toit (sous-couche) : 8 rouleaux, matériau de toiture SBS : 8 rouleaux, shingles : 14 paquets, clous pour bardeaux et feutre de toit, gouttières, annexe, auvent, jardinières, porte et fenêtre supplémentaires.
 Pour plus d'informations, veuillez consulter la liste des accessoires pages 226-237.

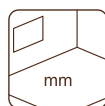
Double vitrage
 Pannes robustes en lamellé collé.



70 mm



A: 230 cm
 B: 312 cm



-

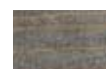
OPTIONS DE TRAITEMENT



Bois naturel
 non traité



Traitement par
 bain marron



Traitement par
 bain gris vintage



Traitement par bain
 blanc translucide

Roger 27,7 m² sans porte

101911

101912

101914

101915

Roger 27,7 m² avec double porte en bois

102379

102380

102382

102381

Roger 27,7 m² avec porte sectionnelle

102383

102384

102386

102385

PALMAKO GARAGE ROGER 21,9+5,2 m² AVEC DOUBLE PORTE EN BOIS

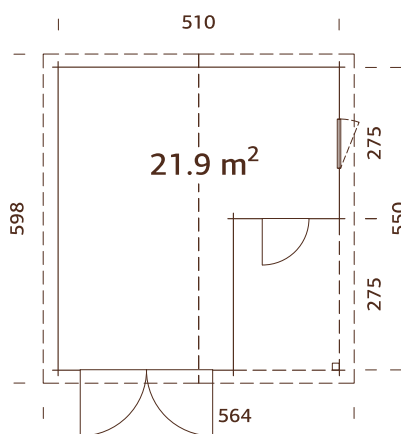
NUMÉRO D'ARTICLE : 102482



Roger 21,9+5,2 m²
SANS PORTE DE FAÇADE
Numéro d'article : 101872



Roger 21,9+5,2 m²
AVEC PORTE SECTIONNELLE
Numéro d'article : 102486
Dimensions utiles de la
porte sectionnelle : 221x188 cm
N° art. Porte sectionnelle : 103516



CARACTÉRISTIQUES DU PRODUIT

Dimension des madriers : 530x570 cm
Volume : 60,0 m³
Type porte/fenêtre : Garden+
Vitrage porte/fenêtre :
 Double vitrage, 3-6-3 mm
Dimensions utiles de la fenêtre : 78x89 cm
Dimensions utiles de la porte : 73x175 cm

Dimensions utiles de la porte en bois : 225x188 cm
No art. Double porte en bois : 103555
Lames de toit : 19 mm
Superficie du toit : 35,4 m²
Pente de toit : 18,7°
Dimensions au sol : 28,1 m²

ACCESSOIRES

Feutre de toit (sous-couche) : 7 rouleaux, matériau de toiture SBS : 7 rouleaux, shingles : 14 paquets, clous pour bardeaux et feutre de toit, gouttières, annexe, auvent, jardinières, porte additionnelle. Pour plus d'informations, veuillez consulter la liste des accessoires pages 226-237.

Double vitrage
 Pannes robustes en lamellé collé.
 Peut être monté dans l'autre sens !



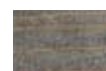
OPTIONS DE TRAITEMENT



Bois naturel non traité



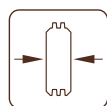
Traitement par bain marron



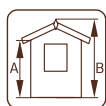
Traitement par bain gris vintage



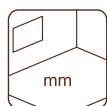
Traitement par bain blanc translucide



44 mm



A: 228 cm
 B: 321 cm



-

Roger 21,9+5,2 m² sans porte

101872

101873

101875

101874

Roger 21,9+5,2 m² avec double porte en bois

102482

102483

102485

102484

Roger 21,9+5,2 m² avec porte sectionnelle

102486

102487

102489

102488

PALMAKO GARAGE ROGER 28,4 m² AVEC DOUBLE PORTE EN BOIS

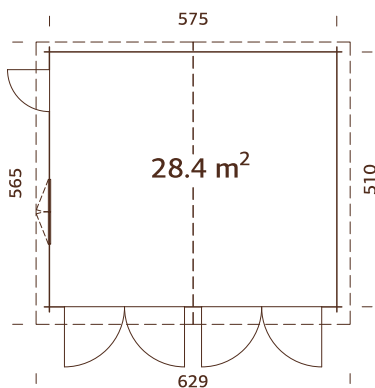
NUMÉRO D'ARTICLE : 102399



Roger 28,4 m²
SANS PORTE DE FAÇADE
Numéro d'article : 101907



Roger 28,4 m²
AVEC PORTE SECTIONNELLE
Numéro d'article : 102403
Dimensions utiles de la
porte sectionnelle : 221x188 cm
N° art. Porte sectionnelle : 103516



CARACTÉRISTIQUES DU PRODUIT

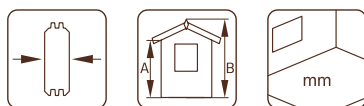
Dimension des madriers : 595x530 cm
Volume : 73,5 m³
Type porte/fenêtre : Garden+
Vitrage porte/fenêtre :
 Double vitrage, 3-6-3 mm
Dimensions utiles de la fenêtre : 119x89 cm
Dimensions utiles de la porte : 73x175 cm

Dimensions utiles de la porte en bois : 225x188 cm
No art. Double porte en bois : 103555
Lames de toit : 19 mm
Superficie du toit : 36,8 m²
Pente de toit : 16,8°
Dimensions au sol : 29,3 m²

ACCESSOIRES

Feutre de toit (sous-couche) : 9 rouleaux, matériau de toiture SBS : 9 rouleaux, shingles : 14 paquets, clous pour bardeaux et feutre de toit, gouttières, annexe, auvent, jardinières, porte additionnelle. Pour plus d'informations, veuillez consulter la liste des accessoires pages 226-237.

Double vitrage
 Pannes robustes en lamellé collé.



44 mm

A: 217 cm
 B: 310 cm

-

OPTIONS DE TRAITEMENT



Bois naturel
 non traité



Traitement par
 bain marron



Traitement par
 bain gris vintage



Traitement par bain
 blanc translucide

Roger 28,4 m² sans porte

101907

101908

101910

101909

Roger 28,4 m² avec double porte en bois

102399

102400

102402

102401

Roger 28,4 m² avec porte sectionnelle

102403

102404

102406

102405

PALMAKO GARAGE RASMUS 19,0 m² AVEC DOUBLE PORTE EN BOIS

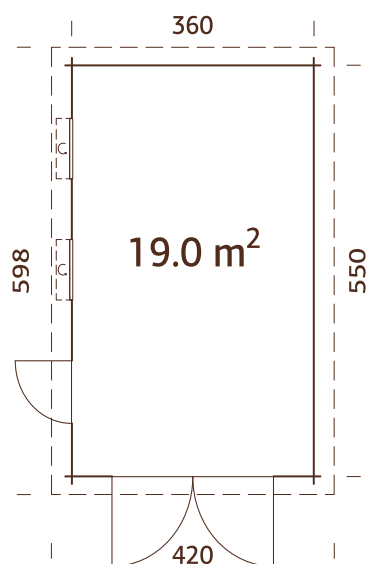
NUMÉRO D'ARTICLE : 102415



Rasmus 19,0 m²
SANS PORTE DE FAÇADE
Numéro d'article : 101894



Rasmus 19,0 m²
AVEC PORTE SECTIONNELLE
Numéro d'article : 102419
Dimensions utiles de la
porte sectionnelle : 221x188 cm
N° art. Porte sectionnelle : 103516

**CARACTÉRISTIQUES DU PRODUIT****Dimension des****madrers** : 380x570 cm**Volume** : 44,5 m³**Type porte/fenêtre** : Garden**Vitrage porte/fenêtre** :

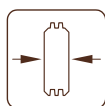
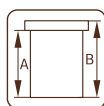
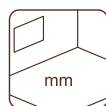
Vitrage verre, 4 mm

Dimensions utiles**de la fenêtre** : 70x43 cm**Dimensions utiles****de la porte** : 73x183 cm**Dimensions utiles de la****porte en bois** : 225x188 cm**No art. Double****porte en bois** : 103555**Lames de toit** : 19 mm**Superficie du toit** : 24,5 m²**Pente de toit** : 1,8°**Dimensions au sol** : 19,8 m²**ACCESSOIRES**

Feutre de toit (sous-couche) : 6 rouleaux, matériau de toiture SBS : 6 rouleaux, EPDM, clous pour bardeaux et feutre de toit, gouttières, annexe, auvent, porte additionnelle.

Pour plus d'informations, veuillez consulter la liste des accessoires pages 226-237.

Pannes robustes en lamellé collé.

**44 mm****A: 228 cm****B: 253 cm**

mm

ACCESSOIRES

VOIR ACCESSOIRES, PAGES 226-237

Abri	N° art.	Feutre de toit, rouleaux	Matériau de toiture SBS, rouleaux	Shingles ¹ , paquets	Clous pour bardeaux et feutre de toit, 2 kg	EPDM ²	Coutières	Annexe	Auvent	Jardinières	Mur intérieur, Garage	Garage en bois door	Porte sectionnelle de garage
Roger 19,0 m ² sans porte de façade	101899	107210, 6 rouleaux	107214, 6 rouleaux	10 paquets	106609	106632	102801	103168	102805	103256	103555	103516	
Roger 19,0 m ² avec double porte en bois	102347	107210, 6 rouleaux	107214, 6 rouleaux	10 paquets	106609	106632	102801	103168	102805	103256	103555	103516	
Roger 19,0 m ² avec porte sectionnelle	102355	107210, 6 rouleaux	107214, 6 rouleaux	10 paquets	106609	106632	102801	103168	102805	103256	103555	103516	
Roger 23,9 m ² sans porte de façade	101905	107210, 7 rouleaux	107214, 7 rouleaux	12 paquets	106609	106632	102801	103168	102805	103260	103555	103516	
Roger 23,9 m ² avec double porte en bois	102498	107210, 7 rouleaux	107214, 7 rouleaux	12 paquets	106609	106632	102801	103168	102805	103260	103555	103516	
Roger 23,9 m ² avec porte sectionnelle	102502	107210, 7 rouleaux	107214, 7 rouleaux	12 paquets	106609	106632	102801	103168	102805	103260	103555	103516	
Roger 27,7 m ² sans porte de façade	101911	107210, 8 rouleaux	107214, 8 rouleaux	14 paquets	106609	106632	102801	103168	102805	103260	103587	103516	
Roger 27,7 m ² avec double porte en bois	102379	107210, 8 rouleaux	107214, 8 rouleaux	14 paquets	106609	106632	102801	103168	102805	103260	103587	103516	
Roger 27,7 m ² avec porte sectionnelle	102383	107210, 8 rouleaux	107214, 8 rouleaux	14 paquets	106609	106632	102801	103168	102805	103260	103587	103516	
Roger 21,9+5,2 m ² sans porte de façade	101872	107210, 7 rouleaux	107214, 7 rouleaux	14 paquets	106609	106632	102801	103168	102809	103260	103555	103516	
Roger 21,9+5,2 m ² avec double porte en bois	102482	107210, 7 rouleaux	107214, 7 rouleaux	14 paquets	106609	106632	102801	103168	102809	103260	103555	103516	
Roger 21,9+5,2 m ² avec porte sectionnelle	102486	107210, 7 rouleaux	107214, 7 rouleaux	14 paquets	106609	106632	102801	103168	102809	103260	103555	103516	
Roger 28,4 m ² sans porte de façade	101907	107210, 9 rouleaux	107214, 9 rouleaux	14 paquets	106609	106632	102801	103168	102805	103260	103555	103516	
Roger 28,4 m ² avec double porte en bois	102399	107210, 9 rouleaux	107214, 9 rouleaux	14 paquets	106609	106632	102801	103168	102805	103260	103555	103516	
Roger 28,4 m ² avec porte sectionnelle	102403	107210, 9 rouleaux	107214, 9 rouleaux	14 paquets	106609	106632	102801	103168	102805	103260	103555	103516	
Rasmus 19,0 m ² sans porte de façade	101894	107210, 6 rouleaux	107214, 6 rouleaux	10 paquets	106609	107172	102801	103168	102805	103260	103555	103516	
Rasmus 19,0 m ² avec double porte en bois	102415	107210, 6 rouleaux	107214, 6 rouleaux	10 paquets	106609	107172	102801	103168	102805	103260	103555	103516	
Rasmus 19,0 m ² avec porte sectionnelle	102419	107210, 6 rouleaux	107214, 6 rouleaux	10 paquets	106609	107172	102801	103168	102805	103260	103555	103516	

¹ Les bardeaux sont disponibles en différentes couleurs - 107180 = Noir, 107182 = Rouge, 107183 = Vert, 107181 = Brun.

² La colle pour l'installation de l'EPDM est incluse.

Le numéro d'article est indiqué pour les articles non traités, pour les articles traités, demandez à notre équipe de vente.





CARPORTS



PALMAKO CARPORT
ROBERT 11,7 m²



PALMAKO CARPORT
ROBERT 20,6 m²



PALMAKOCARPORT
KARL 11,7 m²



PALMAKO CARPORT
KARL 23,1 m²



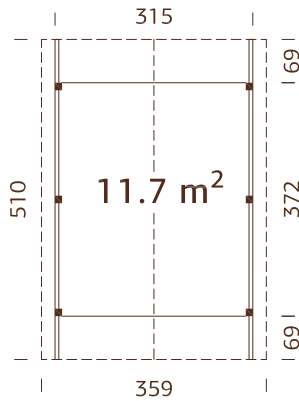
PALMAKO CARPORT
KARL 20,6 m²



PALMAKO CARPORT
KARL 40,6 m²

PALMAKO CARPORT ROBERT 11,7 m²

NUMÉRO D'ARTICLE : 101013

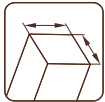


Poteaux robustes en lamellé collé.

OPTIONS DE TRAITEMENT



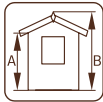
101014
Traitement par
bain marron



120x120 mm



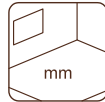
101016
Traitement par
bain gris vintage



A: 199 cm
B: 299 cm



101015
Traitement par bain
blanc translucide



-



ACCESSOIRES

Feutre de toit (sous-couche) : 5 rouleaux, matériau de toiture SBS : 5 rouleaux, shingles : 8 paquets, clous pour bardeaux et feutre de toit, gouttières, Ancrage au sol. Pour plus d'informations, veuillez consulter la liste des accessoires pages 226-237.

CARACTÉRISTIQUES DU PRODUIT

Dimensions : 315x372 cm **Superficie du toit** : 20,1 m²

Volume : 30,8 m³

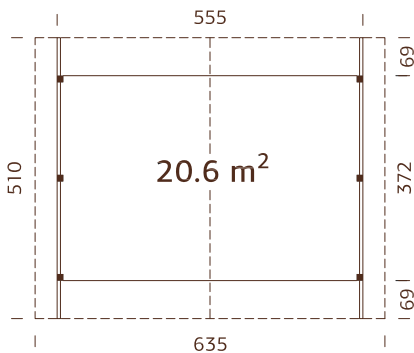
Lames de toit : 19 mm

Pente de toit : 25,0°

Dimensions au sol : 11,7 m²

PALMAKO CARPORT ROBERT 20,6 m²

NUMÉRO D'ARTICLE : 101029



Poteaux robustes en lamellé collé.

Pannes robustes en lamellé collé.

OPTIONS DE TRAITEMENT



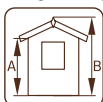
101030
Traitement par
bain marron



120x120 mm



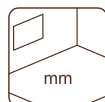
101032
Traitement par
bain gris vintage



A: 199 cm
B: 363 cm



101031
Traitement par bain
blanc translucide



-



ACCESSOIRES

Feutre de toit (sous-couche) : 9 rouleaux, matériau de toiture SBS : 9 rouleaux, shingles : 14 paquets, clous pour bardeaux et feutre de toit, gouttières, Ancrage au sol. Pour plus d'informations, veuillez consulter la liste des accessoires pages 226-237.

CARACTÉRISTIQUES DU PRODUIT

Dimensions : 555x372 cm **Superficie du toit** : 35,8 m²

Volume : 61,5 m³

Lames de toit : 19 mm

Pente de toit : 25,0°

Dimensions au sol : 20,6 m²

PALMAKO CARPORT KARL 11,7 m²

NUMÉRO D'ARTICLE : 101021



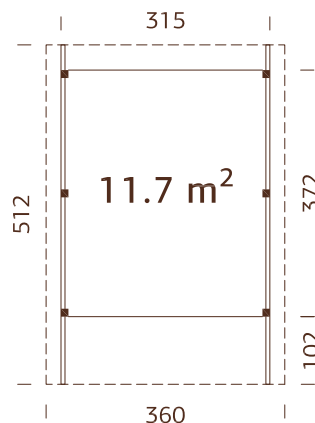
Arc en lamellé collé

CARACTÉRISTIQUES DU PRODUIT

Dimensions : 360x512 cm **Superficie du toit :** 18,0 m²
Volume : 39,6 m³ **Pente de toit :** 1,1°
Lames de toit : 19 mm **Dimensions au sol :** 18,4 m²

ACCESSOIRES

Feutre de toit (sous-couche) : 6 rouleaux, matériau de toiture SBS : 6 rouleaux, clous pour bardeaux et feutre de toit, EPDM, Gouttières, Ancrage au sol, arc en lamellé collé. Pour plus d'informations, veuillez consulter la liste des accessoires pages 226-237.

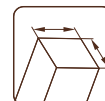


Poteaux robustes en lamellé collé.

OPTIONS DE TRAITEMENT



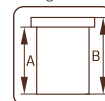
101022
Traitement par bain marron



120x120 mm



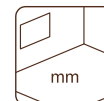
101024
Traitement par bain gris vintage



A: 215 cm
B: 232 cm



101023
Traitement par bain blanc translucide



-

PALMAKO CARPORT KARL 23,1 m²

NUMÉRO D'ARTICLE : 101025



Arc en lamellé collé

CARACTÉRISTIQUES DU PRODUIT

Dimensions : 360x762 cm **Superficie du toit :** 27,4 m²
Volume : 60,0 m³ **Pente de toit :** 1,1°
Lames de toit : 19 mm **Dimensions au sol :** 27,4 m²

ACCESSOIRES

Feutre de toit (sous-couche) : 6 rouleaux, matériau de toiture SBS : 6 rouleaux, clous pour bardeaux et feutre de toit, EPDM, gouttières, Ancrage au sol, arc en lamellé collé, annexe. Pour plus d'informations, veuillez consulter la liste des accessoires pages 226-237.



Poteaux robustes en lamellé collé.

L'annexe est en option. Voir Accessoires.

OPTIONS DE TRAITEMENT



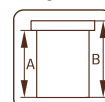
101026
Traitement par bain marron



120x120 mm



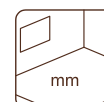
101028
Traitement par bain gris vintage



A: 215 cm
B: 232 cm



101027
Traitement par bain blanc translucide



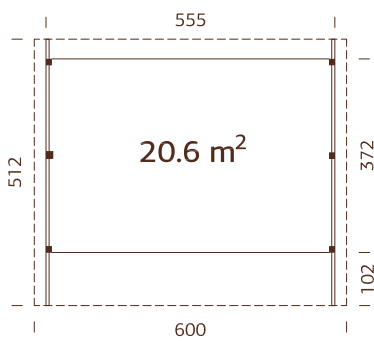
-

PALMAKO CARPORT KARL 20,6 m²

NUMÉRO D'ARTICLE : 101033



PALMAKO CARPORTS



Poteaux robustes en lamellé collé.



OPTIONS DE TRAITEMENT



101034
Traitement par
bain marron



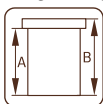
101036
Traitement par
bain gris vintage



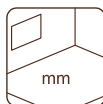
101035
Traitement par bain
blanc translucide



120x120 mm



A: 221 cm
B: 244 cm



–



Arc en lamellé
collé

CARACTÉRISTIQUES DU PRODUIT

Dimensions : 600x512 cm **Superficie du toit :** 30,7 m²

Volume : 67,8 m³ **Pente de toit :** 1,1°

Lames de toit : 19 mm **Dimensions au sol :** 30,7 m²

ACCESSOIRES

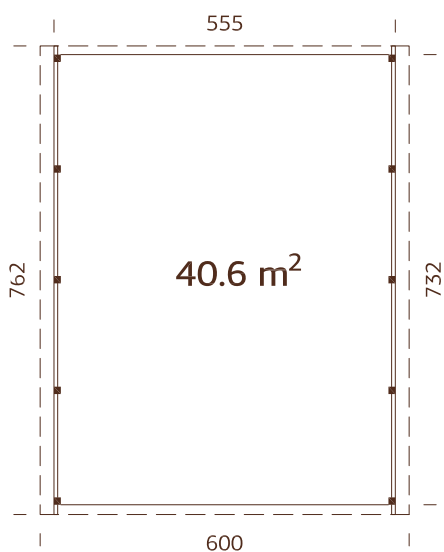
Feutre de toit (sous-couche) : 7 rouleaux,
matériau de toiture SBS : 7 rouleaux, clous pour
bardeaux et feutre de toit, EPDM, Gouttières,
Ancrage au sol, arc en lamellé collé. Pour plus
d'informations, veuillez consulter la liste des
accessoires pages 226-237.

PALMAKO CARPORT KARL 40,6 m²

NUMÉRO D'ARTICLE : 101037



Arc en lamellé collé



CARACTÉRISTIQUES DU PRODUIT

Dimensions : 600x762 cm

Volume : 103,0 m³

Lames de toit : 19 mm

Superficie du toit : 46,6 m²

Pente de toit : 1,1°

Dimensions au sol : 45,7 m²

ACCESSOIRES

Feutre de toit (sous-couche) : 8 rouleaux, matériau de toiture SBS : 8 rouleaux, clous pour bardeaux et feutre de toit, EPDM, gouttières, Ancre au sol, arc en lamellé collé, annexe. Pour plus d'informations, veuillez consulter la liste des accessoires pages 226-237.

Poteaux robustes en lamellé collé.

L'annexe est en option. Voir Accessoires.

OPTIONS DE TRAITEMENT



101038
Traitement par bain marron



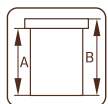
101040
Traitement par bain gris vintage



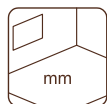
101039
Traitement par bain blanc translucide



120x120 mm



A: 221 cm
B: 244 cm



-

ACCESSOIRES

VOIR ACCESSOIRES, PAGES 226-237



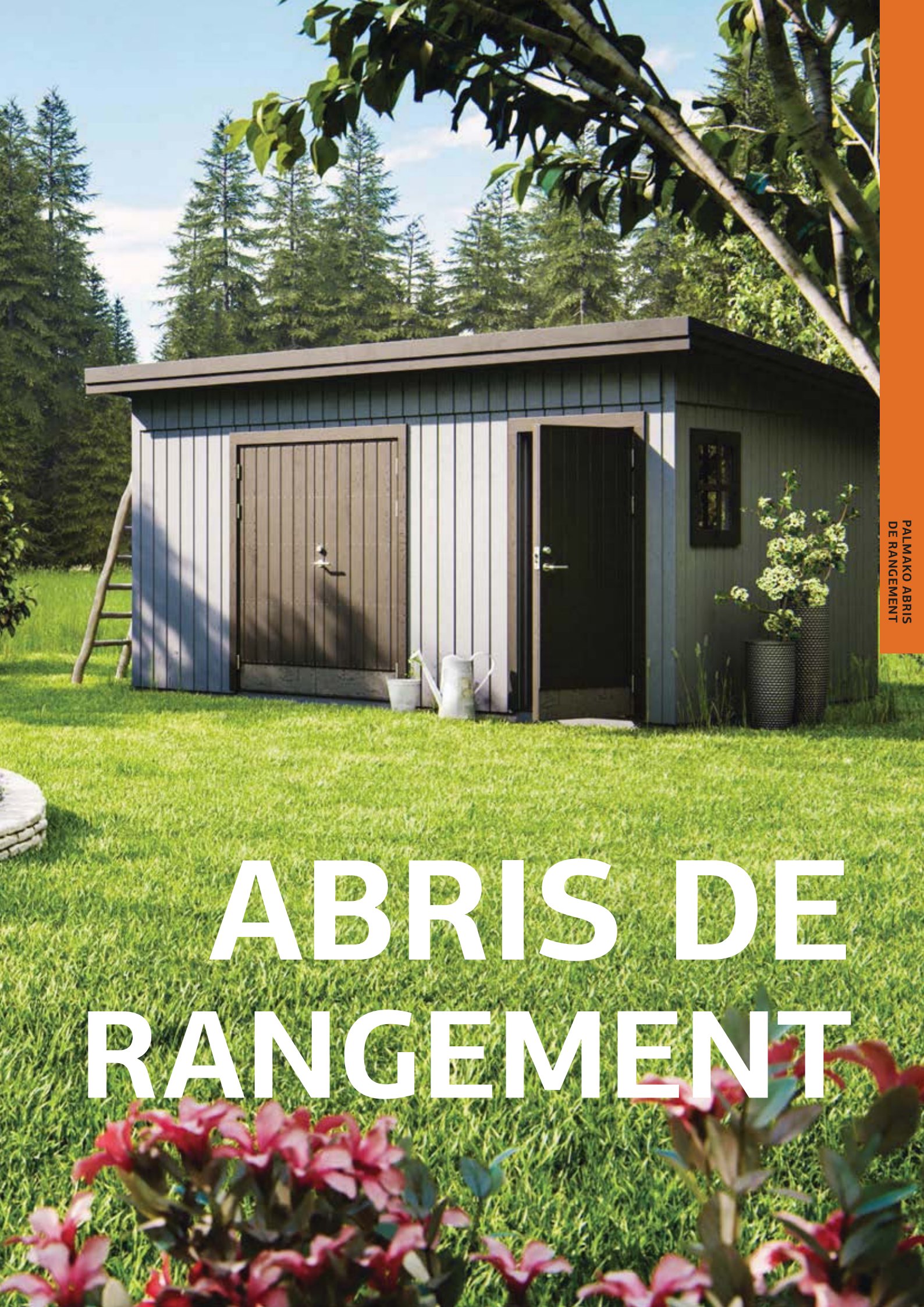
Abri	N° art.	Feutre de toit, rouleaux	Matériau de toiture SBS, rouleaux	Shingles ¹ , paquets	Clous pour bardeaux et feutre de toit, 2 kg	EPDM ²	Gouttières	Ancrage au sol pour carport	Arc en lamellé collé	Annexe
Robert 11,7 m ²	101013	107210 5 rouleaux	107214 5 rouleaux	8 paquets	106609	106632	106608			
Robert 20,6 m ²	101029	107210 9 rouleaux	107214 9 rouleaux	14 paquets	106609	106632	106608			
Karl 11,7 m ²	101021	107210 6 rouleaux	107214 6 rouleaux		106609	106627	106608	102765		
Karl 23,1 m ²	101025	107210 6 rouleaux	107214 6 rouleaux		106609	106627	106608	102765		102781
Karl 20,6 m ²	101033	107210 7 rouleaux	107214 7 rouleaux		106609	106628	106608	102765		
Karl 40,6 m ²	101037	107210 8 rouleaux	107214 8 rouleaux		106609	106628	106608	102765		102785

¹ Les bardeaux sont disponibles en différentes couleurs - 107180 = Noir; 107182 = Rouge; 107183 = Vert; 107181 = Brun.

² La colle pour l'installation de l'EPDM est incluse.

Le numéro d'article est indiqué pour les articles non traités, pour les articles traités, demandez à notre équipe de vente.





ABRIS DE RANGEMENT



PALMAKO ABRIS DE RANGEMENT RALF 7,3 m²



PALMAKO ABRIS DE RANGEMENT RALF 9,6 m²



PALMAKO ABRIS DE RANGEMENT DAN 4,6 m²



PALMAKO ABRIS DE RANGEMENT DAN 7,0 m²



PALMAKO ABRIS DE RANGEMENT DAN 10,0 m²



PALMAKO ABRIS DE RANGEMENT DAN 14,2 m²



PALMAKO ABRIS DE RANGEMENT JARI 8,9 m²



PALMAKO ABRIS DE RANGEMENT JARI 14,5 m²



PALMAKO ABRIS DE RANGEMENT MARTIN 8,4 m²



PALMAKO ABRIS DE RANGEMENT MARTIN 13,6 m²



PALMAKO ABRIS DE RANGEMENT OLAF 6,6 m²



PALMAKO ABRIS DE RANGEMENT OLAF 13,5 m²



PALMAKO ABRIS DE RANGEMENT OLAF 16,9 m²



PALMAKO ABRIS DE RANGEMENT KALLE 6,6 m²



PALMAKO ABRIS DE RANGEMENT KALLE 13,5 m²



PALMAKO ABRIS DE RANGEMENT KALLE 16,9 m²



PALMAKO ABRIS DE RANGEMENT LEIF 2,2 m²



PALMAKO ABRIS DE RANGEMENT LEIF 3,1 m²



PALMAKO ABRIS DE RANGEMENT LEIF 4,2 m²



PALMAKO ABRIS DE RANGEMENT MIA 3,4 m²



PALMAKO ABRIS DE RANGEMENT MIA 5,2 m²



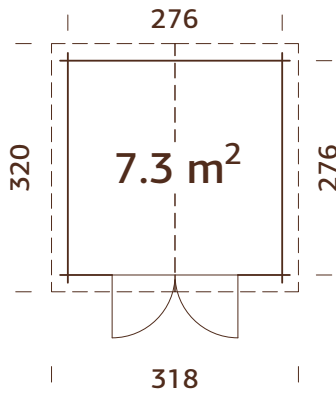
PALMAKO KIOSQUE STELLA 5,0 m²



PALMAKO KIOSQUE STELLA 8,2 m²

PALMAKO ABRI DE RANGEMENT RALF 7,3 m²

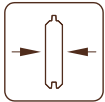
NUMÉRO D'ARTICLE : 101499



OPTIONS DE TRAITEMENT



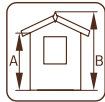
101500
Traitement par bain marron



28 mm



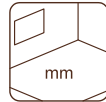
101502
Traitement par bain gris vintage



A: 194 cm
B: 235 cm



101501
Traitement par bain blanc translucide



NB ! Plancher en option ! 19 mm

CARACTÉRISTIQUES DU PRODUIT

Dimension des madriers : 296x296 cm

Volume : 15,7 m³

Type porte/fenêtre : Garden

Dimensions utiles

de la porte : 151x175 cm

Seuil de porte : Seuil de porte plat et couvert en inox

Lames de toit : 16 mm

Superficie du toit : 10,4 m²

Pente de toit : 16,2°

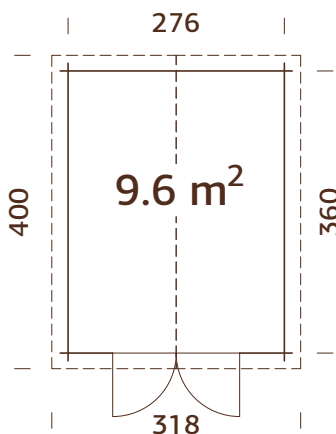
Dimensions au sol : 7,6 m²

ACCESSOIRES

Plancher, feutre de toit (sous-couche) : 2 rouleaux, matériau de toiture SBS : 2 rouleaux, shingles : 5 paquets, clous pour bardeaux et feutre de toit, gouttières, porte additionnelle. Pour plus d'informations, veuillez consulter la liste des accessoires pages 226-237.

PALMAKO ABRI DE RANGEMENT RALF 9,6 m²

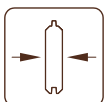
NUMÉRO D'ARTICLE : 101490



OPTIONS DE TRAITEMENT



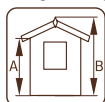
101491
Traitement par bain marron



28 mm



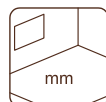
101493
Traitement par bain gris vintage



A: 194 cm
B: 234 cm



101492
Traitement par bain blanc translucide



NB ! Plancher en option ! 19 mm

CARACTÉRISTIQUES DU PRODUIT

Dimension des madriers : 296x380 cm

Volume : 20,5 m³

Type porte/fenêtre : Garden

Dimensions utiles

de la porte : 151x175 cm

Seuil de porte : Seuil de porte plat et couvert en inox

Lames de toit : 16 mm

Superficie du toit : 13,2 m²

Pente de toit : 16,4°

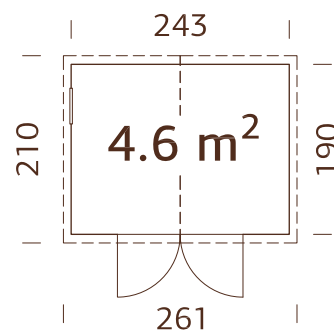
Dimensions au sol : 9,9 m²

ACCESSOIRES

Plancher, feutre de toit (sous-couche) : 3 rouleaux, matériau de toiture SBS : 3 rouleaux, shingles : 6 paquets, clous pour bardeaux et feutre de toit, gouttières, annexe, auvent, porte additionnelle. Pour plus d'informations, veuillez consulter la liste des accessoires pages 226-237.

PALMAKO ABRI DE RANGEMENT DAN 4,6 m²

NUMÉRO D'ARTICLE : 101176



Panneaux préfabriqués.

CARACTÉRISTIQUES DU PRODUIT

Dimensions au sol :

243x190 cm

Volume : 9,3 m³

Vitrage porte/fenêtre :

Plexiglas

Fenêtre fixe,

dimensions : 44x44 cm

Dimensions utiles

de la porte : 138x182 cm

Lames de toit : 16 mm

Superficie du toit : 5,5 m²

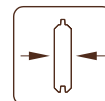
Pente de toit : 16,0°

Dimensions au sol : 4,6 m²

OPTIONS DE TRAITEMENT



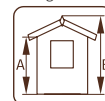
101177
Traitement par
bain marron



16 mm



101179
Traitement par
bain gris vintage



A: 190 cm
B: 220 cm



101178
Traitement par bain
blanc translucide



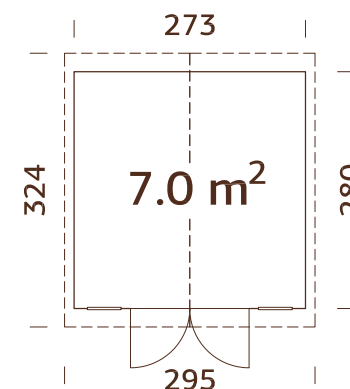
Inclus
16 mm

ACCESSOIRES

Feutre de toit (sous-couche) : 1 rouleau, matériau de toiture SBS : 1 rouleau, shingles : 3 paquets, clous pour bardeaux et feutre de toit. Pour plus d'informations, veuillez consulter la liste des accessoires pages 226-237.

PALMAKO ABRI DE RANGEMENT DAN 7,0 m²

NUMÉRO D'ARTICLE : 101198



Panneaux préfabriqués.

CARACTÉRISTIQUES DU PRODUIT

Dimensions au sol :

273x280 cm

Volume : 15,5 m³

Vitrage porte/fenêtre :

Plexiglas

Fenêtre fixe,

dimensions : 38x44 cm

Dimensions utiles

de la porte : 138x182 cm

Lames de toit : 16 mm

Superficie du toit : 9,8 m²

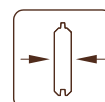
Pente de toit : 14,0°

Dimensions au sol : 7,6 m²

OPTIONS DE TRAITEMENT



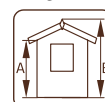
101199
Traitement par
bain marron



16 mm



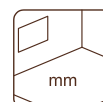
101201
Traitement par
bain gris vintage



A: 190 cm
B: 220 cm



101200
Traitement par bain
blanc translucide



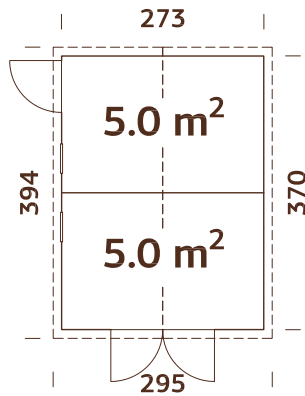
Inclus
16 mm

ACCESSOIRES

Feutre de toit (sous-couche) : 2 rouleaux, matériau de toiture SBS : 2 rouleaux, shingles : 4 paquets, clous pour bardeaux et feutre de toit. Pour plus d'informations, veuillez consulter la liste des accessoires pages 226-237.

PALMAKO ABRI DE RANGEMENT DAN 10,0 m²

NUMÉRO D'ARTICLE : 101206

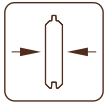


Panneaux préfabriqués.

OPTIONS DE TRAITEMENT



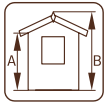
101207
Traitement par bain marron



16 mm



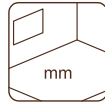
101209
Traitement par bain gris vintage



A: 190 cm
B: 220 cm



101208
Traitement par bain blanc translucide



Inclus
16 mm

CARACTÉRISTIQUES DU PRODUIT

Dimensions au sol :

273x370 cm

Volume : 19,4 m³

Vitrage porte/fenêtre :

Plexiglas

Fenêtre fixe,

dimensions : 44x44 cm

Dimensions utiles

de la porte : 75x169 cm,

138x182 cm

Lames de toit : 16 mm

Superficie du toit : 12,0 m²

Pente de toit : 15,0°

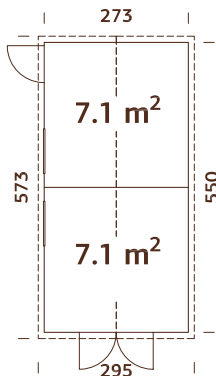
Dimensions au sol : 10,1 m²

ACCESSOIRES

Feutre de toit (sous-couche) : 2 rouleaux, matériau de toiture SBS : 2 rouleaux, shingles : 5 paquets, clous pour bardeaux et feutre de toit. Pour plus d'informations, veuillez consulter la liste des accessoires pages 226-237.

PALMAKO ABRI DE RANGEMENT DAN 14,2 m²

NUMÉRO D'ARTICLE : 101210

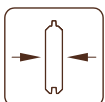


Panneaux préfabriqués.

OPTIONS DE TRAITEMENT



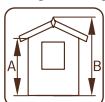
101211
Traitement par bain marron



16 mm



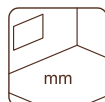
101213
Traitement par bain gris vintage



A: 190 cm
B: 230 cm



101212
Traitement par bain blanc translucide



Inclus
16 mm

CARACTÉRISTIQUES DU PRODUIT

Dimensions au sol :

273x550 cm

Volume : 29,3 m³

Vitrage porte/fenêtre :

Plexiglas

Fenêtre fixe,

dimensions : 44x44 cm

Dimensions utiles de la

porte : 75x169 cm, 138x182 cm

Lames de toit : 16 mm

Superficie du toit : 17,3 m²

Pente de toit : 15,5°

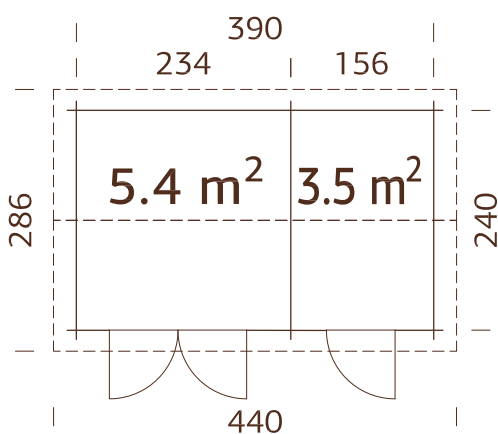
Dimensions au sol : 15,0 m²

ACCESSOIRES

Feutre de toit (sous-couche) : 3 rouleaux, matériau de toiture SBS : 3 rouleaux, shingles : 6 paquets, clous pour bardeaux et feutre de toit. Pour plus d'informations, veuillez consulter la liste des accessoires pages 226-237.

PALMAKO ABRIS DE RANGEMENT JARI 8,9 m²

NUMÉRO D'ARTICLE : 101324



CARACTÉRISTIQUES DU PRODUIT

Dimension des madriers : 410x260 cm
Volume : 20,8 m³
Dimensions utiles de la porte : 156x180 cm, 78x180 cm
Lames de toit : 19 mm
Superficie du toit : 13,1 m²
Pente de toit : 15,2°
Dimensions au sol : 9,4 m²

ACCESSOIRES

Feutre de toit (sous-couche) : 2 rouleaux, matériau de toiture SBS : 2 rouleaux, shingles : 6 paquets, clous pour bardeaux et feutre de toit, gouttières. Pour plus d'informations, veuillez consulter la liste des accessoires pages 226-237.

OPTIONS DE TRAITEMENT



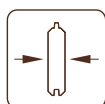
101325
 Traitement par bain marron



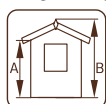
101327
 Traitement par bain gris vintage



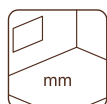
101326
 Traitement par bain blanc translucide



28 mm



A: 211 cm
B: 249 cm



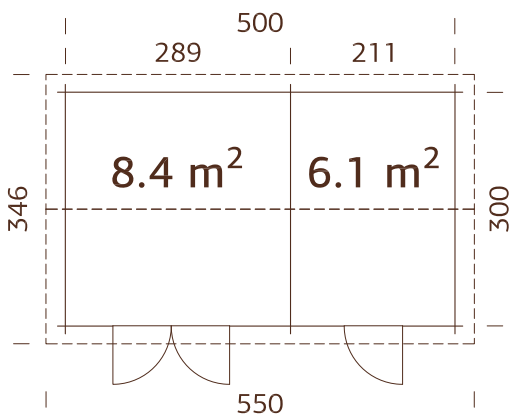
Inclus
19 mm

PALMAKO ABRI DE RANGEMENT JARI 14,5 m²

NUMÉRO D'ARTICLE : 101338



PALMAKO ABRIS
DE RANGEMENT



CARACTÉRISTIQUES DU PRODUIT

Dimension des

madriers : 520x320 cm

Volume : 33,7 m³

Dimensions utiles de la porte :

156x180 cm, 78x180 cm

Lames de toit : 19 mm

Superficie du toit : 19,6 m²

Pente de toit : 14,9°

Dimensions au sol : 15,0 m²

ACCESSOIRES

Feutre de toit (sous-couche) : 5 rouleaux, matériau de toiture SBS : 5 rouleaux, shingles : 8 paquets, clous pour bardeaux et feutre de toit, gouttières. Pour plus d'informations, veuillez consulter la liste des accessoires pages 226-237.

OPTIONS DE TRAITEMENT



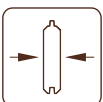
101339
Traitement par
bain marron



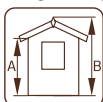
101341
Traitement par
bain gris vintage



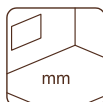
101340
Traitement par bain
blanc translucide



28 mm



A: 211 cm
B: 249 cm



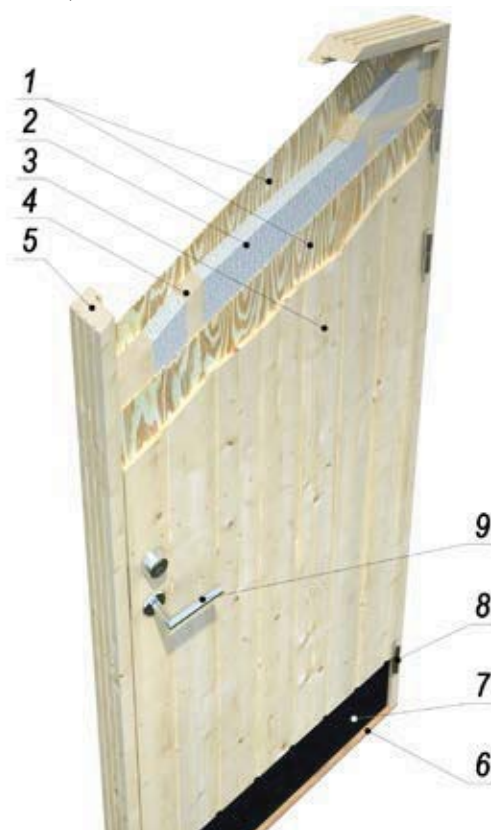
Inclus
19 mm

LES ABRIS DE JARDIN MARTIN, OLAF, ET KALLE : DES PORTES DE QUALITÉ

Les abris de jardin Martin, Olaf et Kalle, de style contemporain, sont constitués d'éléments préfabriqués qui les protègent du vent et de l'humidité pour leur garantir une imperméabilité à toute épreuve. Ces panneaux de mur prémontés disposent d'un film pare-vent les rendant extrêmement résistants aux intempéries. Ces deux modèles contiennent un ensemble d'éléments muraux de portes et de fenêtres modulables pouvant être positionnées à l'emplacement souhaité. Leur conception simple permet un assemblage facile et rapide.

Ces modèles disposent également de portes isolées en Polystyrène expansé PSE 50 de 40 mm d'épaisseur, ce qui les rend particulièrement résistantes à la pluie et au vent. N'hésitez pas à consulter le schéma.

1. Contreplaque en bois rouge 4 mm
2. Isolation PSE 50 40 mm
3. Bardage en bois rouge 11x114 mm
4. Ossature en bois blanc 40x40 mm
5. Cadre en bois rouge lamelle colle 44x105 mm
6. Seuil 28x93 mm en bois dur
7. Plaque de protection métallique 0,5 mm d'épaisseur avec revêtement PURAL noir mat.
8. Charnière 115x84x3 mm (x3)
9. 565 poignée et cache-serrure

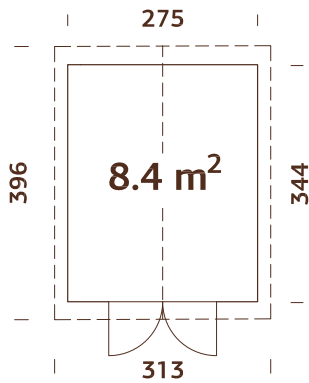


KALLE 13,5 m²

PALMAKO ABRIS DE RANGEMENT MARTIN 8,4 m²

NOUVEAU!

NUMÉRO D'ARTICLE : 101086



Panneaux prémontés avec film pare vent
Look branché ! Bardage bois extérieur
légèrement nervuré.

CARACTÉRISTIQUES DU PRODUIT

Dimensions au sol :

275x344 cm

Volume : 21,0 m³

Type porte/fenêtre : Summer

Dimensions utiles

de la porte : 138x181 cm

Seuil de porte : bois dur

Lames de toit : 19 mm

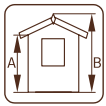
Superficie du toit : 12,5 m²

Pente de toit : 20,0°

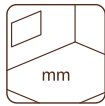
Dimensions au sol : 9,5 m²



88 mm



A: 209 cm
B: 267 cm



Inclus
19 mm

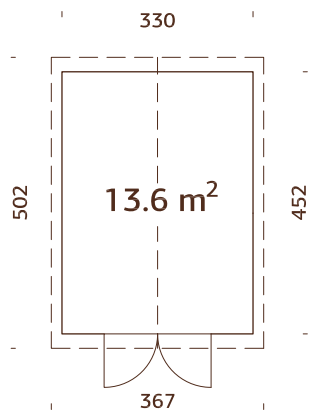
ACCESSOIRES

Feutre de toit (sous-couche) : 2 rouleaux, matériau de toiture SBS : 2 rouleaux, shingles : 4 paquets, clous pour bardeaux et feutre de toit, gouttières. Pour plus d'informations, veuillez consulter la liste des accessoires pages 226-237.

PALMAKO ABRIS DE RANGEMENT MARTIN 13,6 m²

NOUVEAU!

NUMÉRO D'ARTICLE : 101045



Panneaux prémontés avec film pare vent
Look branché ! Bardage bois extérieur
légèrement nervuré.

CARACTÉRISTIQUES DU PRODUIT

Dimensions au sol :

330x452 cm

Volume : 35,2 m³

Type porte/fenêtre : Summer

Dimensions utiles

de la porte : 138x181 cm

Seuil de porte : bois dur

Lames de toit : 19 mm

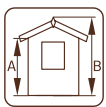
Superficie du toit : 19,5 m²

Pente de toit : 20,0°

Dimensions au sol : 14,9 m²



88 mm



A: 203 cm
B: 296 cm



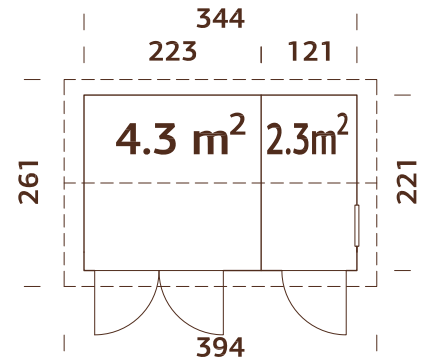
Inclus
19 mm

ACCESSOIRES

Feutre de toit (sous-couche) : 5 rouleaux, matériau de toiture SBS : 5 rouleaux, shingles : 8 paquets, clous pour bardeaux et feutre de toit, gouttières. Pour plus d'informations, veuillez consulter la liste des accessoires pages 226-237.

PALMAKO ABRIS DE RANGEMENT OLAF 6,6 m²

NUMÉRO D'ARTICLE : 101229



CARACTÉRISTIQUES DU PRODUIT

Dimensions au sol :

344x221 cm

Volume : 14,8 m³

Type porte/fenêtre : Summer

Vitrage porte/fenêtre :

Vitrage verre, 4 mm

Fenêtre fixe,

dimensions : 51x55 cm

Dimensions utiles

de la porte :

78x181 cm, 138x181 cm

Seuil de porte : bois dur

Lames de toit : 19 mm

Superficie du toit : 10,3 m²

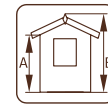
Pente de toit : 15,0°

Dimensions au sol : 7,6 m²

Panneaux prémontés avec film pare vent
Look branché ! Bardage bois extérieur
légèrement nervuré.



88 mm



A: 209 cm
B: 247 cm



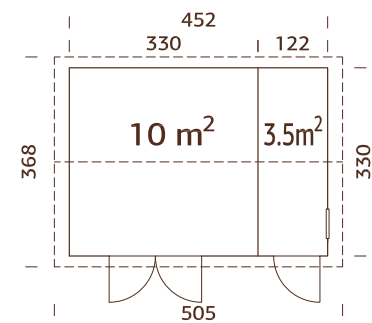
Inclus
19 mm

ACCESSOIRES

Feutre de toit (sous-couche) : 2 rouleaux, matériau de toiture SBS : 2 rouleaux, shingles : 5 paquets, clous pour bardeaux et feutre de toit, gouttières. Pour plus d'informations, veuillez consulter la liste des accessoires pages 226-237.

PALMAKO ABRIS DE RANGEMENT OLAF 13,5 m²

NUMÉRO D'ARTICLE : 101231



CARACTÉRISTIQUES DU PRODUIT

Dimensions au sol :

452x330 cm

Volume : 33,8 m³

Type porte/fenêtre : Summer

Vitrage porte/fenêtre :

Vitrage verre, 4 mm

Fenêtre fixe,

dimensions : 51x55 cm

Dimensions utiles

de la porte : 78x181 cm,

138x181 cm

Seuil de porte : bois dur

Lames de toit : 19 mm

Superficie du toit : 18,8 m²

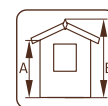
Pente de toit : 15,0°

Dimensions au sol : 14,9 m²

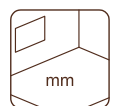
Panneaux prémontés avec film pare vent
Look branché ! Bardage bois extérieur
légèrement nervuré.



88 mm



A: 209 cm
B: 261 cm



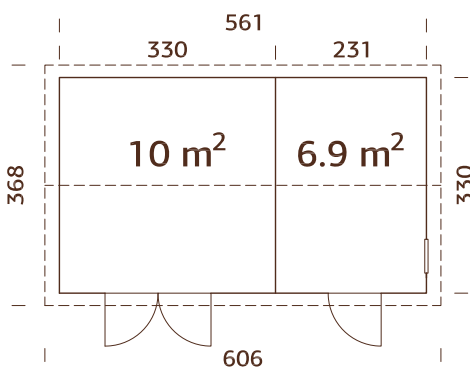
Inclus
19 mm

ACCESSOIRES

Feutre de toit (sous-couche) : 3 rouleaux, matériau de toiture SBS : 3 rouleaux, shingles : 8 paquets, clous pour bardeaux et feutre de toit, gouttières. Pour plus d'informations, veuillez consulter la liste des accessoires pages 226-237.

PALMAKO ABRIS DE RANGEMENT OLAF 16,9 m²

NUMÉRO D'ARTICLE : 101236



CARACTÉRISTIQUES DU PRODUIT

Dimensions au sol :

561x330 cm

Volume : 41,5 m³

Type porte/fenêtre : Summer

Vitrage porte/fenêtre :

Vitrage verre, 4 mm

Fenêtre fixe,

dimensions : 51x55 cm

Dimensions utiles de la porte :

78x181 cm, 138x181 cm

Seuil de porte : bois dur

Lames de toit : 19 mm

Superficie du toit : 22,6 m²

Pente de toit : 15,0°

Dimensions au sol : 18,5 m²

ACCESSOIRES

Feutre de toit (sous-couche) : 5 rouleaux, matériau de toiture SBS : 5 rouleaux, shingles : 8 paquets, clous pour bardeaux et feutre de toit, gouttières. Pour plus d'informations, veuillez consulter la liste des accessoires pages 226-237.

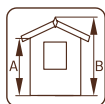
Panneaux prémontés avec film pare vent

Look branché ! Bardage bois extérieur

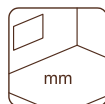
légèrement nervuré.



88 mm



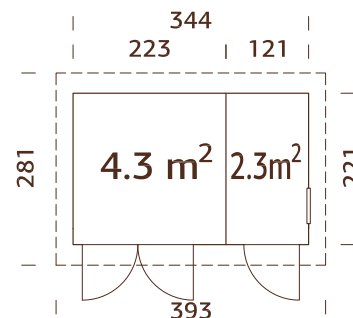
A: 210 cm
B: 261 cm



Inclus
19 mm

PALMAKO ABRIS DE RANGEMENT KALLE 6,6 m²

NUMÉRO D'ARTICLE : 101228



CARACTÉRISTIQUES DU PRODUIT

Dimensions au sol :

344x221 cm

Volume : 16,0 m³

Type porte/fenêtre : Summer

Vitrage porte/fenêtre :

Vitrage verre, 4 mm

Fenêtre fixe,

dimensions : 51x55 cm

Dimensions utiles de la

porte : 78x181 cm, 138x181 cm

Seuil de porte : bois dur

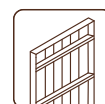
Lames de toit : 19 mm

Superficie du toit : 11,0 m²

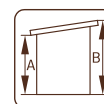
Pente de toit : 4,8°

Dimensions au sol : 7,6 m²

Panneaux prémontés avec film pare vent
Look branché ! Bardage bois extérieur
légèrement nervuré.



88 mm



A: 209 cm
B: 249 cm



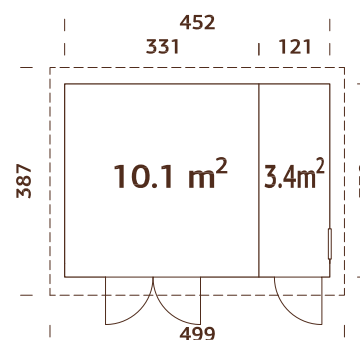
Inclus
19 mm

ACCESSOIRES

Feutre de toit (sous-couche) : 2 rouleaux, matériau de toiture SBS : 2 rouleaux, clous pour bardeaux et feutre de toit, gouttières. Pour plus d'informations, veuillez consulter la liste des accessoires pages 226-237.

PALMAKO ABRIS DE RANGEMENT KALLE 13,5 m²

NUMÉRO D'ARTICLE : 101232



CARACTÉRISTIQUES DU PRODUIT

Dimensions au sol :

452x330 cm

Volume : 34,1 m³

Type porte/fenêtre : Summer

Vitrage porte/fenêtre :

Vitrage verre, 4 mm

Fenêtre fixe,

dimensions : 51x55 cm

Dimensions utiles de la

porte : 78x181 cm, 138x181 cm

Seuil de porte : bois dur

Lames de toit : 19 mm

Superficie du toit : 19,8 m²

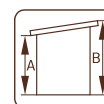
Pente de toit : 4,4°

Dimensions au sol : 14,9 m²

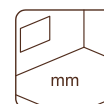
Panneaux prémontés avec film pare vent
Look branché ! Bardage bois extérieur
légèrement nervuré.



88 mm



A: 209 cm
B: 259 cm



Inclus
19 mm

ACCESSOIRES

Feutre de toit (sous-couche) : 3 rouleaux, matériau de toiture SBS : 3 rouleaux, clous pour bardeaux et feutre de toit, gouttières. Pour plus d'informations, veuillez consulter la liste des accessoires pages 226-237.

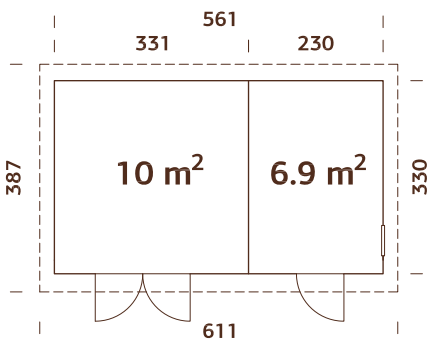
PALMAKO ABRIS DE RANGEMENT KALLE 16,9 m²

NOUVEAU!

NUMÉRO D'ARTICLE : 101056



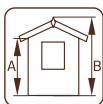
PALMAKO ABRIS
DE RANGEMENT



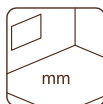
Panneaux prémontés avec film pare vent
Look branché ! Bardage bois extérieur
légèrement nervuré.



88 mm



A: 210 cm
B: 259 cm



Inclus
19 mm

CARACTÉRISTIQUES DU PRODUIT

Dimensions au sol :

561x330 cm

Volume : 41,5 m³

Type porte/fenêtre : Summer

Vitrage porte/fenêtre :

Vitrage verre, 4 mm

Fenêtre fixe,

dimensions : 51x55 cm

Dimensions utiles de la

porte : 78x181 cm, 138x181 cm

Seuil de porte : bois dur

Lames de toit : 19 mm

Superficie du toit : 23,4 m²

Pente de toit : 4,4°

Dimensions au sol : 18,5 m²

ACCESSOIRES

Feutre de toit (sous-couche) : 5 rouleaux, matériau de toiture SBS : 5 rouleaux, clous pour bardeaux et feutre de toit, gouttières. Pour plus d'informations, veuillez consulter la liste des accessoires pages 226-237.

PALMAKO ABRIS DE RANGEMENT LEIF 2,2 m²

NUMÉRO D'ARTICLE : 101080



CARACTÉRISTIQUES DU PRODUIT

Dimensions au sol : 234x95 cm

Volume : 3,7 m³

Dimensions utiles

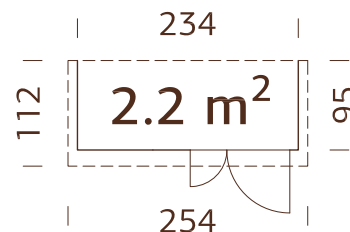
de la porte : 104x160 cm

Lames de toit : 16 mm

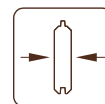
Superficie du toit : 2,8 m²

Pente de toit : 10,0°

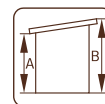
Dimensions au sol : 2,2 m²



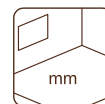
Panneaux préfabriqués.
Le mur du fond n'est pas inclus.



16 mm



A: 173 cm
B: 189 cm



Inclus
16 mm

OPTIONS DE TRAITEMENT



107379
Traitement par
bain marron



107380
Traitement par
bain gris vintage



107381
Traitement par bain
blanc translucide

ACCESSOIRES

Feutre de toit (sous-couche) : 1 rouleau,
matériau de toiture SBS : 1 rouleau, clous
pour bardeaux et feutre de toit. Pour plus
d'informations, veuillez consulter la liste
des accessoires pages 226-237.

PALMAKO ABRIS DE RANGEMENT LEIF 3,1 m²

NUMÉRO D'ARTICLE : 101071



CARACTÉRISTIQUES DU PRODUIT

Dimensions au sol : 183x170 cm

Volume : 6,2 m³

Dimensions utiles

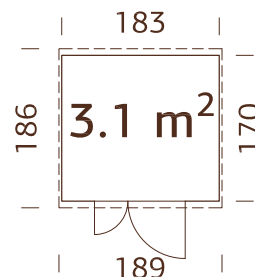
de la porte : 102x182 cm

Lames de toit : 16 mm

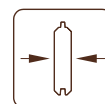
Superficie du toit : 3,5 m²

Pente de toit : 12,0°

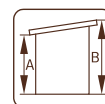
Dimensions au sol : 3,1 m²



Panneaux préfabriqués.



16 mm



A: 190 cm
B: 230 cm



Inclus
16 mm

OPTIONS DE TRAITEMENT



101072
Traitement par
bain marron



101074
Traitement par
bain gris vintage



101073
Traitement par bain
blanc translucide

ACCESSOIRES

Feutre de toit (sous-couche) : 1 rouleau,
matériau de toiture SBS : 1 rouleau, clous
pour bardeaux et feutre de toit. Pour plus
d'informations, veuillez consulter la liste
des accessoires pages 226-237.

PALMAKO ABRIS DE RANGEMENT LEIF 4,2 m²

NUMÉRO D'ARTICLE : 101081



CARACTÉRISTIQUES DU PRODUIT

Dimensions au sol : 273x170 cm

Volume : 8,8 m³

Dimensions utiles

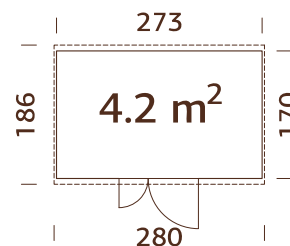
de la porte : 102x182 cm

Lames de toit : 16 mm

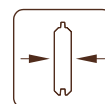
Superficie du toit : 3,5 m²

Pente de toit : 12,0°

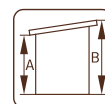
Dimensions au sol : 4,6 m²



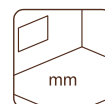
Panneaux préfabriqués.



16 mm



A: 190 cm
B: 230 cm



Inclus
16 mm

OPTIONS DE TRAITEMENT



101082
Traitement par
bain marron



101084
Traitement par
bain gris vintage



101083
Traitement par bain
blanc translucide

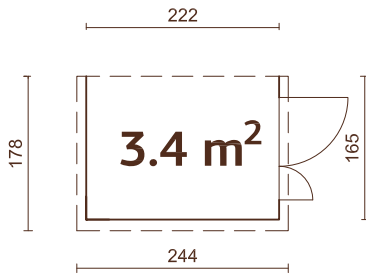
ACCESSOIRES

Feutre de toit (sous-couche) : 1 rouleau,
matériau de toiture SBS : 1 rouleau, clous
pour bardeaux et feutre de toit. Pour plus
d'informations, veuillez consulter la liste
des accessoires pages 226-237.

NOUVEAU!

PALMAKO ABRIS DE RANGEMENT MIA 3,4 m²

NUMÉRO D'ARTICLE : 101076



Panneaux préfabriqués.

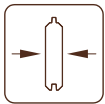
La paroi latérale n'est pas incluse dans cet ensemble.



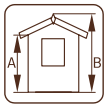
OPTIONS DE TRAITEMENT

**101077**

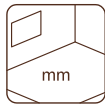
Traitement par bain marron

**16 mm****101079**

Traitement par bain gris vintage

**A: 173 cm**
B: 210 cm**101078**

Traitement par bain blanc translucide

**Inclus**
16 mm

CARACTÉRISTIQUES DU PRODUIT

Dimensions au sol :

222x165 cm

Volume : 6,4 m³

Dimensions utiles

de la porte : 103x166 cm

Lames de toit : 16 mm

Superficie du toit : 2,8 m²

Pente de toit : 12,0°

Dimensions au sol : 3,7 m²

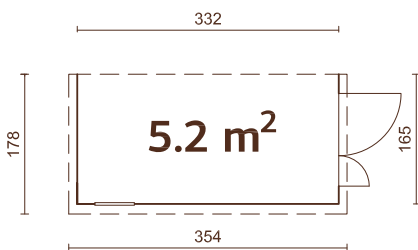
ACCESSOIRES

Feutre de toit (sous-couche) : 1 rouleau, matériau de toiture SBS : 1 rouleau, clous pour bardeaux et feutre de toit. Pour plus d'informations, veuillez consulter la liste des accessoires pages 226-237.

PALMAKO ABRIS DE RANGEMENT MIA 5,2 m²

NUMÉRO D'ARTICLE : 101184

NOUVEAU!



Panneaux préfabriqués.

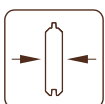
La paroi latérale n'est pas incluse dans cet ensemble.



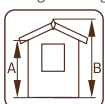
OPTIONS DE TRAITEMENT

**101185**

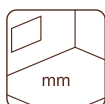
Traitement par bain marron

**16 mm****101187**

Traitement par bain gris vintage

**A: 173 cm**
B: 210 cm**101186**

Traitement par bain blanc translucide

**Inclus**
16 mm

CARACTÉRISTIQUES DU PRODUIT

Dimensions au sol :

333x165 cm

Volume : 9,6 m³

Vitrage porte/fenêtre :

Plexiglas

Fenêtre fixe,

dimensions : 42x46 cm

Dimensions utiles

de la porte : 103x166 cm

Lames de toit : 16 mm

Superficie du toit : 6,3 m²

Pente de toit : 12,0°

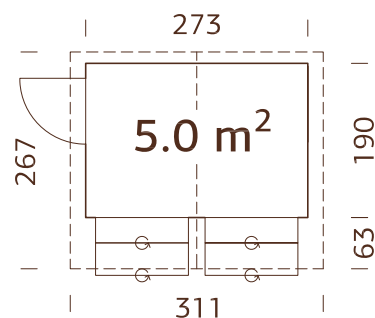
Dimensions au sol : 5,5 m²

ACCESSOIRES

Feutre de toit (sous-couche) : 1 rouleau, matériau de toiture SBS : 1 rouleau, clous pour bardeaux et feutre de toit. Pour plus d'informations, veuillez consulter la liste des accessoires pages 226-237.

PALMAKO KIOSK STELLA 5,0 m²

NUMÉRO D'ARTICLE : 101137



Panneaux préfabriqués.

CARACTÉRISTIQUES DU PRODUIT

Dimensions au sol :

273x190 cm

Volume : 10,2 m³

Dimensions utiles

de la fenêtre : 118x82 cm

Dimensions utiles

de la porte : 76x169 cm

Lames de toit : 16 mm

Superficie du toit : 8,5 m²

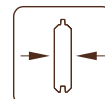
Pente de toit : 14,6°

Dimensions au sol : 5,2 m²

OPTIONS DE TRAITEMENT



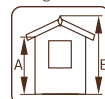
101138
Traitement par
bain marron



16 mm



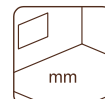
101140
Traitement par
bain gris vintage



A: 189 cm
B: 229 cm



101139
Traitement par bain
blanc translucide



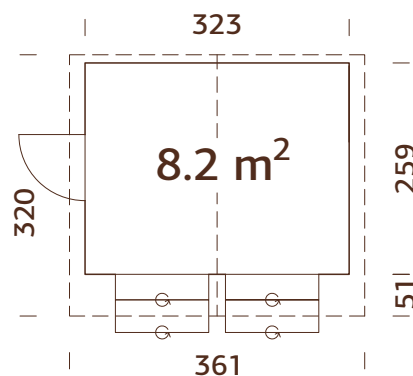
NB ! Plancher
en option !
16 mm

ACCESSOIRES

Plancher, feutre de toit (sous-couche) : 2 rouleaux, matériau de toiture SBS : 2 rouleaux, shingles : 4 paquets, clous pour bardeaux et feutre de toit. Pour plus d'informations, veuillez consulter la liste des accessoires pages 226-237.

PALMAKO KIOSK STELLA 8,2 m²

NUMÉRO D'ARTICLE : 101141



Panneaux préfabriqués.

CARACTÉRISTIQUES DU PRODUIT

Dimensions au sol :

323x259 cm

Volume : 17,7 m³

Dimensions utiles

de la fenêtre : 118x82 cm

Dimensions utiles

de la porte : 76x169 cm

Lames de toit : 16 mm

Superficie du toit : 12,0 m²

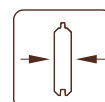
Pente de toit : 15,0°

Dimensions au sol : 8,4 m²

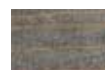
OPTIONS DE TRAITEMENT



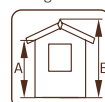
101142
Traitement par
bain marron



16 mm



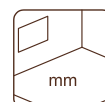
101144
Traitement par
bain gris vintage



A: 189 cm
B: 239 cm



101143
Traitement par bain
blanc translucide



NB ! Plancher
en option !
16 mm

ACCESSOIRES

Plancher, feutre de toit (sous-couche) : 2 rouleaux, matériau de toiture SBS : 2 rouleaux, shingles : 5 paquets, clous pour bardeaux et feutre de toit. Pour plus d'informations, veuillez consulter la liste des accessoires pages 226-237.

ACCESSOIRES

VOIR ACCESSOIRES, PAGES 226-237

Abri	N° art.	Plancher ¹	Feutre de toit, rouleaux	Matériau de toiture SBS, rouleaux	Shingles ² , paquets	Clous pour bardeaux et feutre de toit, 2 kg	Gouttières	Annexe	Auvent	Porte additionnelle
Ralf 7,3 m ²	101499	102971	107210, 2 rouleaux	107214, 2 rouleaux	5 paquets	106609	106630			103538
Ralf 9,6 m ²	101490	102982	107210, 3 rouleaux	107214, 3 rouleaux	6 paquets	106609	106630	102801	103168	103538
Dan 4,6 m ²	101176		107210, 1 rouleau	107214, 1 rouleau	3 paquets	106609				
Dan 7,0 m ²	101198		107210, 2 rouleaux	107214, 2 rouleaux	4 paquets	106609				
Dan 10,0 m ²	101206		107210, 2 rouleaux	107214, 2 rouleaux	5 paquets	106609				
Dan 14,2 m ²	101210		107210, 3 rouleaux	107214, 3 rouleaux	6 paquets	106609				
Jari 8,9 m ²	101324		107210, 2 rouleaux	107214, 2 rouleaux	6 paquets	106609	106631			
Jari 14,5 m ²	101338		107210, 5 rouleaux	107214, 5 rouleaux	8 paquets	106609	106632			
Martin 8,4 m ²	101086		107210, 2 rouleaux	107214, 2 rouleaux	4 paquets	106609	106630			
Martin 13,6 m ²	101045		107210, 5 rouleaux	107214, 5 rouleaux	8 paquets	106609	106632			
Olaf 6,6 m ²	101229		107210, 2 rouleaux	107214, 2 rouleaux	5 paquets	106609	106630			
Olaf 13,5 m ²	101231		107210, 3 rouleaux	107214, 3 rouleaux	8 paquets	106609	106632			
Olaf 16,9 m ²	101236		107210, 5 rouleaux	107214, 5 rouleaux	8 paquets	106609	106629 + 106630			
Kalle 6,6 m ²	101228		107210, 2 rouleaux	107214, 2 rouleaux		106609	106627			
Kalle 13,5 m ²	101232		107210, 3 rouleaux	107214, 3 rouleaux		106609	106628			
Kalle 16,9 m ²	101056		107210, 5 rouleaux	107214, 5 rouleaux		106609	106626 + 106627			
Leif 2,2 m ²	101080		107210, 1 rouleau	107214, 1 rouleau		106609				
Leif 3,1 m ²	101071		107210, 1 rouleau	107214, 1 rouleau		106609				
Leif 4,2 m ²	101081		107210, 1 rouleau	107214, 1 rouleau		106609				
Mia 3,4 m ²	101076		107210, 1 rouleau	107214, 1 rouleau		106609				
Mia 5,2 m ²	101184		107210, 1 rouleau	107214, 1 rouleau		106609				
Stella 5,0 m ²	101137	102883	107210, 2 rouleaux	107214, 2 rouleaux	4 paquets	106609				
Stella 8,2 m ²	101141	102924	107210, 2 rouleaux	107214, 2 rouleaux	5 paquets	106609				

¹ Solives traitées incluses. ² Les bardeaux sont disponibles en différentes couleurs - 107180 = Noir, 107182 = Rouge, 107183 = Vert, 107181 = Brun. Le numéro d'article est indiqué pour les articles non traités, pour les articles traités, demandez à notre équipe de vente.





CLÔTURES



PALMAKO PANNEAUX DE CLÔTURE REENA 1 PALMAKO PANNEAUX DE CLÔTURE REENA 2 PALMAKO PANNEAUX DE CLÔTURE REENA 3 PALMAKO PANNEAUX DE CLÔTURE REENA 4 PALMAKO PANNEAUX DE CLÔTURE REENA 6 PALMAKO PANNEAUX DE CLÔTURE REENA 7 PALMAKO PANNEAUX DE CLÔTURE REENA 8



PALMAKO PANNEAUX DE CLÔTURE HERTA 1 PALMAKO PANNEAUX DE CLÔTURE HERTA 2 PALMAKO PANNEAUX DE CLÔTURE HERTA 3 PALMAKO PANNEAUX DE CLÔTURE HERTA 4 PALMAKO PANNEAUX DE CLÔTURE HERTA 6 PALMAKO PANNEAUX DE CLÔTURE HERTA 7 PALMAKO PANNEAUX DE CLÔTURE HERTA 8



PALMAKO PANNEAUX DE CLÔTURE ELKE 1 PALMAKO PANNEAUX DE CLÔTURE ELKE 2 PALMAKO PANNEAUX DE CLÔTURE ELKE 3 PALMAKO PANNEAUX DE CLÔTURE ELKE 4 PALMAKO PANNEAUX DE CLÔTURE ELKE 6 PALMAKO PANNEAUX DE CLÔTURE ELKE 7 PALMAKO PANNEAUX DE CLÔTURE ELKE 8



PALMAKO PANNEAUX DE CLÔTURE HELIS 1 PALMAKO PANNEAUX DE CLÔTURE HELIS 2 PALMAKO PANNEAUX DE CLÔTURE HELIS 3 PALMAKO PANNEAUX DE CLÔTURE HELIS 4 PALMAKO PANNEAUX DE CLÔTURE HELIS 6 PALMAKO PANNEAUX DE CLÔTURE HELIS 7 PALMAKO PANNEAUX DE CLÔTURE HELIS 8



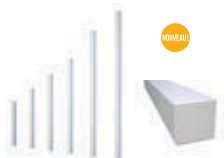
PALMAKO PANNEAUX DE CLÔTURE JETTE 1 PALMAKO PANNEAUX DE CLÔTURE JETTE 2 PALMAKO PANNEAUX DE CLÔTURE JETTE 3 PALMAKO PANNEAUX DE CLÔTURE JETTE 4 PALMAKO PANNEAUX DE CLÔTURE JETTE 6 PALMAKO PANNEAUX DE CLÔTURE JETTE 7 PALMAKO PANNEAUX DE CLÔTURE JETTE 8



PALMAKO PANNEAUX DE CLÔTURE MARIT 1 PALMAKO PANNEAUX DE CLÔTURE MARIT 2 PALMAKO PANNEAUX DE CLÔTURE MARIT 3 PALMAKO PANNEAUX DE CLÔTURE MARIT 4 PALMAKO PANNEAUX DE CLÔTURE MARIT 6 PALMAKO PANNEAUX DE CLÔTURE MARIT 7 PALMAKO PANNEAUX DE CLÔTURE MARIT 8



PALMAKO PANNEAUX DE CLÔTURE KARINA 1 PALMAKO PANNEAUX DE CLÔTURE KARINA 2 PALMAKO PANNEAUX DE CLÔTURE KARINA 3 PALMAKO PANNEAUX DE CLÔTURE KARINA 4 PALMAKO PANNEAUX DE CLÔTURE KARINA 6 PALMAKO PANNEAUX DE CLÔTURE KARINA 7 PALMAKO PANNEAUX DE CLÔTURE KARINA 8



PALMAKO POTEAUX EN BOIS MASSIF



PALMAKO PANNEAUX DE CLÔTURE ADELE 1



PALMAKO PANNEAUX DE CLÔTURE ADELE 2



PALMAKO PANNEAUX DE CLÔTURE ADELE 3



PALMAKO PANNEAUX DE CLÔTURE ADELE 4



PALMAKO PANNEAUX DE CLÔTURE ADELE 5



PALMAKO PANNEAUX DE CLÔTURE BERIT 1



PALMAKO PANNEAUX DE CLÔTURE BERIT 2



PALMAKO PANNEAUX DE CLÔTURE BERIT 3



PALMAKO PANNEAUX DE CLÔTURE BERIT 4



PALMAKO PANNEAUX DE CLÔTURE BERIT 5



PALMAKO PANNEAUX DE CLÔTURE DORIS 1



PALMAKO PANNEAUX DE CLÔTURE DORIS 2



PALMAKO PANNEAUX DE CLÔTURE DORIS 3



PALMAKO PANNEAUX DE CLÔTURE DORIS 4



PALMAKO PANNEAUX DE CLÔTURE DORIS 5



PALMAKO PANNEAUX DE CLÔTURE ELLY 1



PALMAKO PANNEAUX DE CLÔTURE ELLY 2



PALMAKO PANNEAUX DE CLÔTURE ELLY 3



PALMAKO PANNEAUX DE CLÔTURE ELLY 4



PALMAKO PANNEAUX DE CLÔTURE ELLY 5



PALMAKO PANNEAUX DE CLÔTURE FREIA 1



PALMAKO PANNEAUX DE CLÔTURE FREIA 2



PALMAKO PANNEAUX DE CLÔTURE FREIA 3



PALMAKO PANNEAUX DE CLÔTURE FREIA 4



PALMAKO PANNEAUX DE CLÔTURE FREIA 5



PALMAKO PANNEAUX DE CLÔTURE PETRA



PALMAKO PANNEAUX DE CLÔTURE LAUREEN



PALMAKO POTEAUX EN BOIS LAMELLÉ COLLÉ



PALMAKO ELEMENT DE CLÔTURE KELDA 8



PALMAKO ELEMENT DE CLÔTURE KELDA 10



PALMAKO ELEMENT DE CLÔTURE LUISE 10



PALMAKO ELEMENT DE CLÔTURE LOORE 10



PALMAKO CLÔTURE À TERRASSE SIRI



PALMAKO CLÔTURE À ESCALIER SIRI



PALMAKO CLÔTURE À TERRASSE TORA



PALMAKO CLÔTURE À ESCALIER TORA



PALMAKO POTEAUX POUR CLÔTURE À TERRASSE



PALMAKO RAMPES POUR CLÔTURE À TERRASSE



PALMAKO POTEAUX RENFORCÉS PAR UN « POSTSAVER »



PALMAKO PIQUETS FRAISÉS QUALITÉ PREMIUM



PALMAKO RONDINS FRAISÉS QUALITÉ PREMIUM

AVEC LES CLÔTURES “LIGHT”, VOTRE JARDIN RACONTE L’HISTOIRE QUE VOUS VOULEZ

Si vous avez envie de panneaux aux designs élégants et aérés, voici notre gamme de clôtures “Light”. Ces panneaux modernes donnent à votre terrasse ou à votre jardin urbain un aspect frais et nouveau. Vous trouverez ci-dessous des panneaux de clôture avec un cadre de 33x57 mm dans sept designs.



Reena

Vertical avec une rampe au milieu. Treillis horizontal.



Herta

Horizontal avec carreaux et deux rampes verticales. Treillis vertical.



Elke

Vertical avec une rampe au milieu. Treillis vertical.



Helis

Horizontal avec carreaux et deux rampes verticales. Treillis vertical avec une croix



Jette

Vertical avec une rampe au milieu. Treillis vertical avec une croix



Marit

Horizontal avec carreaux et deux rampes verticales. Treillis vertical avec trois croix.



Karina

Vertical avec une rampe au milieu. Treillis vertical avec trois croix.

Chaque panneau de clôture est disponible en 7 dimensions différentes pour accommoder les besoins de votre jardin ou de votre terrasse.

1800x1800 mm	900x1800/900 mm	1800x1500 mm	900x1500/900 mm
900x1800 mm	1800x900 mm	900x1500 mm	

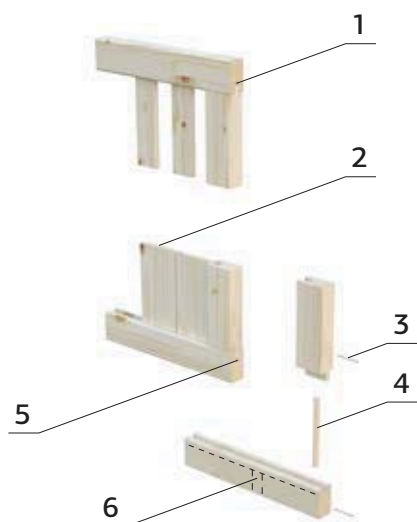
Choisissez le traitement qui vous convient pour protéger vos clôtures :



Traitement autoclave vert



Peint avec un apprêt et deux couches de peinture blanche

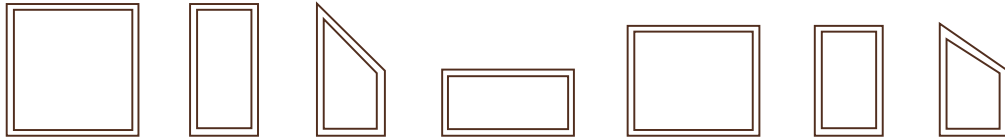


1. Cadre 33x57mm
2. Planche 12x95mm
3. Clous de finition
4. Goujon 10x160mm
5. Goulotte
6. Trou d'évacuation (pour laisser s'écouler toute eau ou humidité accumulée)

Toutes nos clôtures sont en épicéa nordique, un bois épais et résistant qui présente de petits noeuds.

PALMAKO PANNEAUX DE CLÔTURE REENA

ESSENCES DE BOIS : SAPIN BLANC DU NORD



Nom du panneau	Reena 1	Reena 2	Reena 3	Reena 4	Reena 6	Reena 7	Reena 8
Numéro d'article	● 100522 ● 100525	● 100395 ● 100398	● 100401 ● 100404	● 100438 ● 100441	● 100480 ● 100483	● 100353 ● 100356	● 100347 ● 100350
Dimensions du panneau, largeur x hauteur	1800x1800 mm	900x1800 mm	900x1800/900 mm	1800x900 mm	1800x1500 mm	900x1500 mm	900x1500/900 mm
Section du cadre	33x57 mm	33x57 mm	33x57 mm	33x57 mm	33x57 mm	33x57 mm	33x57 mm
Profil des planches	12x85 mm	12x85 mm	12x85 mm	12x85 mm	12x85 mm	12x85 mm	12x85 mm
Profil du treillis	12x45 mm	12x45 mm	12x45 mm	12x45 mm	12x45 mm	12x45 mm	12x45 mm

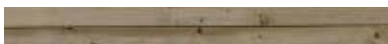
POTEAUX EN BOIS MASSIF



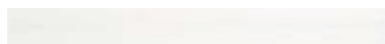
Tous les poteaux sont chanfreinés sur l'une des extrémités

Numéro d'article	● 100853 ● 100856	● 100859 ● 100862	● 100865 ● 100868	● 100871 ● 100874	● 100877 ● 100880	● 100883 ● 100886
Profil	70x70 mm	70x70 mm	70x70 mm	70x70 mm	70x70 mm	70x70 mm
Longueur	1000 mm	1300 mm	1600 mm	1900 mm	2400 mm	2700 mm

OPTIONS DE TRAITEMENT



GNVPI Traitement autoclave vert



WTPNT1+2 Peint avec un apprêt et deux couches de peinture blanche

PALMAKO PANNEAUX DE CLÔTURE HERTA

NOUVEAU!

ESSENCES DE BOIS : SAPIN BLANC DU NORD



Nom du panneau	Herta 1	Herta 2	Herta 3	Herta 4	Herta 6	Herta 7	Herta 8
Numéro d'article	● 100516 ● 100519	● 100389 ● 100392	● 100377 ● 100380	● 100432 ● 100435	● 100474 ● 100477	● 100341 ● 100344	● 100311 ● 100314
Dimensions du panneau, largeur x hauteur	1800x1800 mm	900x1800 mm	900x1800/900 mm	1800x900 mm	1800x1500 mm	900x1500 mm	900x1500/900 mm
Section du cadre	33x57 mm	33x57 mm	33x57 mm	33x57 mm	33x57 mm	33x57 mm	33x57 mm
Profil des planches	12x95 mm	12x95 mm	12x95 mm	12x95 mm	12x95 mm	12x95 mm	12x95 mm
Profil du treillis	12x45 mm	12x45 mm	12x45 mm	12x45 mm	12x45 mm	12x45 mm	12x45 mm

POTEAUX EN BOIS MASSIF



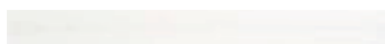
Tous les poteaux sont chanfreinés sur l'une des extrémités

Numéro d'article	● 100853 ● 100856	● 100859 ● 100862	● 100865 ● 100868	● 100871 ● 100874	● 100877 ● 100880	● 100883 ● 100886
Profil	70x70 mm	70x70 mm	70x70 mm	70x70 mm	70x70 mm	70x70 mm
Longueur	1000 mm	1300 mm	1600 mm	1900 mm	2400 mm	2700 mm

OPTIONS DE TRAITEMENT



GNVPI Traitement autoclave vert

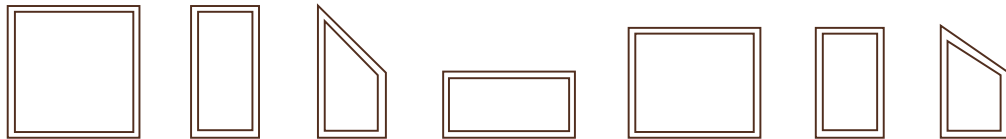


WTPNT1+2 Peint avec un apprêt et deux couches de peinture blanche

PALMAKO PANNEAUX DE CLÔTURE ELKE

NOUVEAU!

ESSENCES DE BOIS : SAPIN BLANC DU NORD



Nom du panneau	Elke 1	Elke 2	Elke 3	Elke 4	Elke 6	Elke 7	Elke 8
Numéro d'article	● 100510 ● 100513	● 100383 ● 100386	● 100365 ● 100368	● 107228 ● 107231	● 100468 ● 100471	● 100335 ● 100338	● 100323 ● 100326
Dimensions du panneau, largeur x hauteur	1800x1800 mm	900x1800 mm	900x1800/900 mm	1800x900 mm	1800x1500 mm	900x1500 mm	900x1500/900 mm
Section du cadre	33x57 mm	33x57 mm	33x57 mm	33x57 mm	33x57 mm	33x57 mm	33x57 mm
Profil des planches	12x85 mm	12x85 mm	12x85 mm	12x85 mm	12x85 mm	12x85 mm	12x85 mm
Profil du treillis	12x45 mm	12x45 mm	12x45 mm	12x45 mm	12x45 mm	12x45 mm	12x45 mm

POTEAUX EN BOIS MASSIF



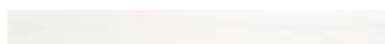
Tous les poteaux sont chanfreinés sur l'une des extrémités

Numéro d'article	● 100853 ● 100856	● 100859 ● 100862	● 100865 ● 100868	● 100871 ● 100874	● 100877 ● 100880	● 100883 ● 100886
Profil	70x70 mm	70x70 mm	70x70 mm	70x70 mm	70x70 mm	70x70 mm
Longueur	1000 mm	1300 mm	1600 mm	1900 mm	2400 mm	2700 mm

OPTIONS DE TRAITEMENT



GNVPI Traitement autoclave vert



WTPNT1+2 Peint avec un apprêt et deux couches de peinture blanche

PALMAKO PANNEAUX DE CLÔTURE HELIS

NOUVEAU!

ESSENCES DE BOIS : SAPIN BLANC DU NORD



Nom du panneau	Helis 1	Helis 2	Helis 3	Helis 4	Helis 6	Helis 7	Helis 8
Numéro d'article	● 100492 ● 100495	● 100371 ● 100374	● 100377 ● 100380	● 100413 ● 100416	● 100444 ● 100447	● 100317 ● 100320	● 100311 ● 100314
Dimensions du panneau, largeur x hauteur	1800x1800 mm	900x1800 mm	900x1800/900 mm	1800x900 mm	1800x1500 mm	900x1500 mm	900x1500/900 mm
Section du cadre	33x57 mm	33x57 mm	33x57 mm	33x57 mm	33x57 mm	33x57 mm	33x57 mm
Profil des planches	12x95 mm	12x95 mm	12x95 mm	12x95 mm	12x95 mm	12x95 mm	12x95 mm
Profil du treillis	12x45 mm	12x45 mm	12x45 mm	12x45 mm	12x45 mm	12x45 mm	12x45 mm

POTEAUX EN BOIS MASSIF



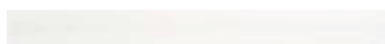
Tous les poteaux sont chanfreinés sur l'une des extrémités

Numéro d'article	● 100853 ● 100856	● 100859 ● 100862	● 100865 ● 100868	● 100871 ● 100874	● 100877 ● 100880	● 100883 ● 100886
Profil	70x70 mm	70x70 mm	70x70 mm	70x70 mm	70x70 mm	70x70 mm
Longueur	1000 mm	1300 mm	1600 mm	1900 mm	2400 mm	2700 mm

OPTIONS DE TRAITEMENT



GNVPI Traitement autoclave vert



WTPNT1+2 Peint avec un apprêt et deux couches de peinture blanche

PALMAKO PANNEAUX DE CLÔTURE JETTE

ESSENCES DE BOIS : SAPIN BLANC DU NORD



Nom du panneau	Jette 1	Jette 2	Jette 3	Jette 4	Jette 6	Jette 7	Jette 8
Numéro d'article	● 100486 ● 100489	● 100359 ● 100362	● 100365 ● 100368	● 100407 ● 100410	● 100450 ● 100453	● 100329 ● 100332	● 100323 ● 100326
Dimensions du panneau, largeur x hauteur	1800x1800 mm	900x1800 mm	900x1800/900 mm	1800x900 mm	1800x1500 mm	900x1500 mm	900x1500/900 mm
Section du cadre	33x57 mm	33x57 mm	33x57 mm	33x57 mm	33x57 mm	33x57 mm	33x57 mm
Profil des planches	12x85 mm	12x85 mm	12x85 mm	12x85 mm	12x85 mm	12x85 mm	12x85 mm
Profil du treillis	12x45 mm	12x45 mm	12x45 mm	12x45 mm	12x45 mm	12x45 mm	12x45 mm

POTEAUX EN BOIS MASSIF



Tous les poteaux sont chanfreinés sur l'une des extrémités

Numéro d'article	● 100853 ● 100856	● 100859 ● 100862	● 100865 ● 100868	● 100871 ● 100874	● 100877 ● 100880	● 100883 ● 100886
Profil	70x70 mm	70x70 mm	70x70 mm	70x70 mm	70x70 mm	70x70 mm
Longueur	1000 mm	1300 mm	1600 mm	1900 mm	2400 mm	2700 mm

OPTIONS DE TRAITEMENT



GNVPI Traitement autoclave vert



WTPNT1+2 Peint avec un apprêt et deux couches de peinture blanche

PALMAKO PANNEAUX DE CLÔTURE MARIT

NOUVEAU!

ESSENCES DE BOIS : SAPIN BLANC DU NORD



Nom du panneau	Marit 1	Marit 2	Marit 3	Marit 4	Marit 6	Marit 7	Marit 8
Numéro d'article	● 100504 ● 100507	● 100371 ● 100374	● 100377 ● 100380	● 100425 ● 100428	● 100462 ● 100465	● 100317 ● 100320	● 100311 ● 100314
Dimensions du panneau, largeur x hauteur	1800x1800 mm	900x1800 mm	900x1800/900 mm	1800x900 mm	1800x1500 mm	900x1500 mm	900x1500/900 mm
Section du cadre	33x57 mm	33x57 mm	33x57 mm	33x57 mm	33x57 mm	33x57 mm	33x57 mm
Profil des planches	12x95 mm	12x95 mm	12x95 mm	12x95 mm	12x95 mm	12x95 mm	12x95 mm
Profil du treillis	12x45 mm	12x45 mm	12x45 mm	12x45 mm	12x45 mm	12x45 mm	12x45 mm

POTEAUX EN BOIS MASSIF



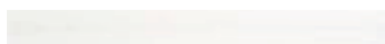
Tous les poteaux sont chanfreinés sur l'une des extrémités

Numéro d'article	● 100853 ● 100856	● 100859 ● 100862	● 100865 ● 100868	● 100871 ● 100874	● 100877 ● 100880	● 100883 ● 100886
Profil	70x70 mm	70x70 mm	70x70 mm	70x70 mm	70x70 mm	70x70 mm
Longueur	1000 mm	1300 mm	1600 mm	1900 mm	2400 mm	2700 mm

OPTIONS DE TRAITEMENT



GNVPI Traitement autoclave vert

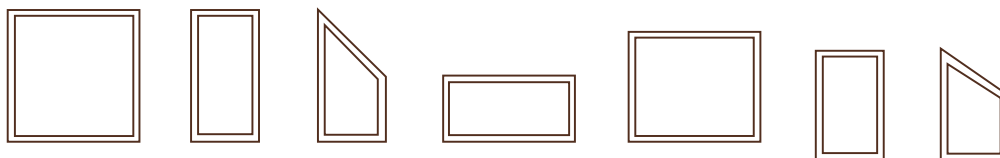


WTPNT1+2 Peint avec un apprêt et deux couches de peinture blanche

PALMAKO PANNEAUX DE CLÔTURE KARINA

NOUVEAU!

ESSENCES DE BOIS : SAPIN BLANC DU NORD



Nom du panneau	Karina 1	Karina 2	Karina 3	Karina 4	Karina 6	Karina 7	Karina 8
Numéro d'article	● 100498 ● 100501	● 100359 ● 100362	● 100365 ● 100368	● 100419 ● 100422	● 100456 ● 100459	● 100329 ● 100332	● 100323 ● 100326
Dimensions du panneau, largeur x hauteur	1800x1800 mm	900x1800 mm	900x1800/900 mm	1800x900 mm	1800x1500 mm	900x1500 mm	900x1500/900 mm
Section du cadre	33x57 mm	33x57 mm	33x57 mm	33x57 mm	33x57 mm	33x57 mm	33x57 mm
Profil des planches	12x85 mm	12x85 mm	12x85 mm	12x85 mm	12x85 mm	12x85 mm	12x85 mm
Profil du treillis	12x45 mm	12x45 mm	12x45 mm	12x45 mm	12x45 mm	12x45 mm	12x45 mm

POTEAUX EN BOIS MASSIF



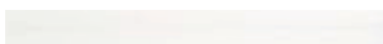
Tous les poteaux sont chanfreinés sur l'une des extrémités

Numéro d'article	● 100853 ● 100856	● 100859 ● 100862	● 100865 ● 100868	● 100871 ● 100874	● 100877 ● 100880	● 100883 ● 100886
Profil	70x70 mm	70x70 mm	70x70 mm	70x70 mm	70x70 mm	70x70 mm
Longueur	1000 mm	1300 mm	1600 mm	1900 mm	2400 mm	2700 mm

OPTIONS DE TRAITEMENT



GNVPI Traitement autoclave vert



WTPNT1+2 Peint avec un apprêt et deux couches de peinture blanche

DONNEZ UN LOOK MODERNE À VOTRE JARDIN

Imaginez : de magnifiques panneaux bordent le jardin dans lequel vous vous prélassiez. Nous pouvons vous offrir exactement ce que vous avez en tête : notre gamme de Panneaux Premium. Ces élégants modèles au design scandinave agrémenteront parfaitement une terrasse ou un jardin citadin. Nos panneaux ont un cadre de 44x90 mm et sont présentés ci-dessous en cinq modèles différents.



Adele
Vertical.



Berit
Horizontal.



Doris
Horizontal avec carreaux.



Elly
Vertical avec treillis dans la partie haute.



Freia
Treillis en diagonal.

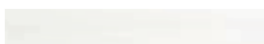
Chaque panneau est disponible en 5 dimensions différentes pour accommoder les besoins de votre jardin ou de votre terrasse.

1800x1800 mm	900x1800/900 mm	900x900 mm
900x1800 mm	1800x900 mm	

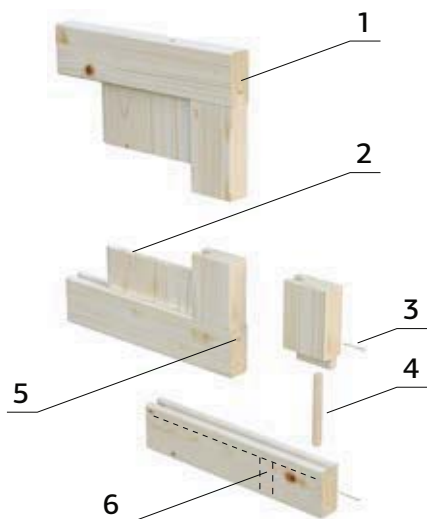
Choisissez le traitement qui vous convient pour protéger vos panneaux :



Traitement autoclave vert



Peint avec un apprêt et deux couches de peinture blanche



1. Cadre 44x90mm
2. Planche 16x111mm
3. Clous de finition
4. Goujon 16x130mm
5. Goulotte
6. Trou d'évacuation (pour laisser s'écouler toute eau ou humidité accumulée)

Toutes nos clôtures sont en épicéa nordique, un bois épais et résistant qui présente de petits noeuds.

PALMAKO PANNEAUX DE CLÔTURE ADELE

ESSENCES DE BOIS : SAPIN BLANC DU NORD



Nom du panneau	ADELE 1	ADELE 2	ADELE 3	ADELE 4	ADELE 5
Numéro d'article	● 100582 ● 100584	● 100587 ● 100589	● 100592 ● 100594	● 100597 ● 100599	● 100602 ● 100604
Dimensions du panneau, largeur x hauteur	1800x1800 mm	900x1800 mm	900x1800/900 mm	1800x900 mm	900x900 mm
Section du cadre	44x90 mm	44x90 mm	44x90 mm	44x90 mm	44x90 mm
Profil des planches	16x111 mm	16x111 mm	16x111 mm	16x111 mm	16x111 mm

POTEAU EN BOIS LAMELLE COLLE



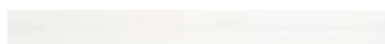
Tous les poteaux sont chanfreinés sur l'une des extrémités

Numéro d'article	● 100901 ● 100903	● 100889 ● 100892	● 100895 ● 100898	● 100916 ● 100918	● 100921 ● 100923	● 100926 ● 100928
Profil	90x90 mm	90x90 mm	90x90 mm	90x90 mm	90x90 mm	90x90 mm
Longueur	1000 mm	1300 mm	1600 mm	1900 mm	2400 mm	2700 mm

OPTIONS DE TRAITEMENT



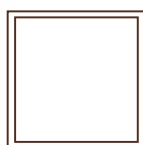
GNVPI Traitement autoclave vert



WTPNT1+2 Peint avec un apprêt et deux couches de peinture blanche

PALMAKO PANNEAUX DE CLÔTURE BERIT

ESSENCES DE BOIS : SAPIN BLANC DU NORD



Nom du panneau	BERIT 1	BERIT 2	BERIT 3	BERIT 4	BERIT 5
Numéro d'article	● 100607 ● 100609	● 100612 ● 100614	● 100617 ● 100619	● 100622 ● 100624	● 100627 ● 100629
Dimensions du panneau, largeur x hauteur	1800x1800 mm	900x1800 mm	900x1800/900 mm	1800x900 mm	900x900 mm
Section du cadre	44x90 mm	44x90 mm	44x90 mm	44x90 mm	44x90 mm
Profil des planches	16x111 mm	16x111 mm	16x111 mm	16x111 mm	16x111 mm

POTEAU EN BOIS LAMELLE COLLE



Tous les poteaux sont chanfreinés sur l'une des extrémités

Numéro d'article	● 100901 ● 100903	● 100889 ● 100892	● 100895 ● 100898	● 100916 ● 100918	● 100921 ● 100923	● 100926 ● 100928
Profil	90x90 mm	90x90 mm	90x90 mm	90x90 mm	90x90 mm	90x90 mm
Longueur	1000 mm	1300 mm	1600 mm	1900 mm	2400 mm	2700 mm

OPTIONS DE TRAITEMENT



GNVPI Traitement autoclave vert



WTPNT1+2 Peint avec un apprêt et deux couches de peinture blanche

PALMAKO PANNEAUX DE CLÔTURE DORIS

ESSENCES DE BOIS : SAPIN BLANC DU NORD



Nom du panneau	DORIS 1	DORIS 2	DORIS 3	DORIS 4	DORIS 5
Numéro d'article	● 100657 ● 100659	● 100662 ● 100664	● 100667 ● 100669	● 100672 ● 100674	● 100677 ● 100679
Dimensions du panneau, largeur x hauteur	1800x1800 mm	900x1800 mm	900x1800/900 mm	1800x900 mm	900x900 mm
Section du cadre	44x90 mm	44x90 mm	44x90 mm	44x90 mm	44x90 mm
Profil des planches	16x57 mm	16x57 mm	16x57 mm	16x57 mm	16x57 mm

POTEAU EN BOIS LAMELLE COLLE



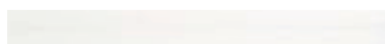
Tous les poteaux sont chanfreinés sur l'une des extrémités

Numéro d'article	● 100901 ● 100903	● 100889 ● 100892	● 100895 ● 100898	● 100916 ● 100918	● 100921 ● 100923	● 100926 ● 100928
Profil	90x90 mm	90x90 mm	90x90 mm	90x90 mm	90x90 mm	90x90 mm
Longueur	1000 mm	1300 mm	1600 mm	1900 mm	2400 mm	2700 mm

OPTIONS DE TRAITEMENT



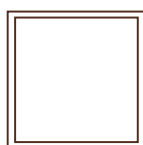
GNVPI Traitement autoclave vert



WTPNT1+2 Peint avec un apprêt et deux couches de peinture blanche

PALMAKO PANNEAUX DE CLÔTURE ELLY

ESSENCES DE BOIS : SAPIN BLANC DU NORD



Nom du panneau	ELLY 1	ELLY 2	ELLY 3	ELLY 4	ELLY 5
Numéro d'article	● 100682 ● 100684	● 100687 ● 100689	● 100692 ● 100694	● 100697 ● 100699	● 100702 ● 100704
Dimensions du panneau, largeur x hauteur	1800x1800 mm	900x1800 mm	900x1800/900 mm	1800x900 mm	900x900 mm
Section du cadre	44x90 mm	44x90 mm	44x90 mm	44x90 mm	44x90 mm
Profil des planches	16x95 mm	16x95 mm	16x95 mm	16x95 mm	16x95 mm
Profil du treillis	8x23 mm	8x23 mm	8x23 mm	8x23 mm	8x23 mm

POTEAU EN BOIS LAMELLE COLLE



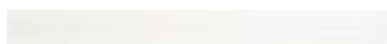
Tous les poteaux sont chanfreinés sur l'une des extrémités

Numéro d'article	● 100901 ● 100903	● 100889 ● 100892	● 100895 ● 100898	● 100916 ● 100918	● 100921 ● 100923	● 100926 ● 100928
Profil	90x90 mm	90x90 mm	90x90 mm	90x90 mm	90x90 mm	90x90 mm
Longueur	1000 mm	1300 mm	1600 mm	1900 mm	2400 mm	2700 mm

OPTIONS DE TRAITEMENT



GNVPI Traitement autoclave vert



WTPNT1+2 Peint avec un apprêt et deux couches de peinture blanche

PALMAKO PANNEAUX DE CLÔTURE FREIA

ESSENCES DE BOIS : SAPIN BLANC DU NORD



Nom du panneau	FREIA 1	FREIA 2	FREIA 3	FREIA 4	FREIA 5
Numéro d'article	● 100707 ● 100709	● 100712 ● 100714	● 100717 ● 100719	● 100722 ● 100724	● 100727 ● 100729
Dimensions du panneau, largeur x hauteur	1800x1800 mm	900x1800 mm	900x1800/900 mm	1800x900 mm	900x900 mm
Section du cadre	44x90 mm	44x90 mm	44x90 mm	44x90 mm	44x90 mm
Profil du treillis	8x23 mm	8x23 mm	8x23 mm	8x23 mm	8x23 mm

POTEAU EN BOIS LAMELLE COLLE



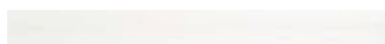
Tous les poteaux sont chanfreinés sur l'une des extrémités

Numéro d'article	● 100901 ● 100903	● 100889 ● 100892	● 100895 ● 100898	● 100916 ● 100918	● 100921 ● 100923	● 100926 ● 100928
Profil	90x90 mm	90x90 mm	90x90 mm	90x90 mm	90x90 mm	90x90 mm
Longueur	1000 mm	1300 mm	1600 mm	1900 mm	2400 mm	2700 mm

OPTIONS DE TRAITEMENT



GNVPI Traitement autoclave vert



WTPNT1+2 Peint avec un apprêt et deux couches de peinture blanche

PALMAKO PANNEAUX DE CLÔTURE PETRA

NUMÉRO D'ARTICLE : 100742 / 100744

ESSENCES DE BOIS : SAPIN BLANC DU NORD



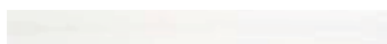
PALMAKO PANNEAUX



OPTIONS DE TRAITEMENT



100742 Traitement autoclave vert



100744 Peint avec un apprêt et deux couches de peinture blanche

CARACTÉRISTIQUES DU PRODUIT

Dimensions du panneau,
largeur x hauteur : 1800x1200 mm
Profondeur : 88 mm

PALMAKO PANNEAUX DE CLÔTURE LAUREEN

NUMÉRO D'ARTICLE : 100747 / 100749

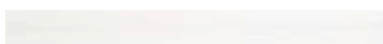
ESSENCES DE BOIS : SAPIN BLANC DU NORD



OPTIONS DE TRAITEMENT



100747 Traitement autoclave vert



100749 Peint avec un apprêt et deux couches de peinture blanche

CARACTÉRISTIQUES DU PRODUIT

Dimensions du panneau,
largeur x hauteur : 1800x1800 mm
Profondeur : 82 mm

PALMAKO ELEMENT DE CLÔTURE KELDA 8

NUMÉRO D'ARTICLE : 100534 / 100537

NOUVEAU!



OPTIONS DE TRAITEMENT



100534 Traitement autoclave vert



100537 Peint avec un apprêt et deux couches de peinture blanche

CARACTÉRISTIQUES DU PRODUIT

Dimensions des composants,

largeur x profondeur : 1800x800 mm

Profondeur : 35 mm

Palissade : 16x95 mm

PALMAKO ELEMENT DE CLÔTURE KELDA 10

NUMÉRO D'ARTICLE : 100540 / 100543

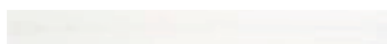
NOUVEAU!



OPTIONS DE TRAITEMENT



100540 Traitement autoclave vert



100543 Peint avec un apprêt et deux couches de peinture blanche

CARACTÉRISTIQUES DU PRODUIT

Dimensions des composants,

largeur x profondeur : 1800x1000 mm

Profondeur : 35 mm

Palissade : 16x95 mm

PALMAKO ELEMENT DE CLÔTURE LUISE 10

NUMÉRO D'ARTICLE : 100546 / 100549

NOUVEAU!



OPTIONS DE TRAITEMENT



100546 Traitement autoclave vert



100549 Peint avec un apprêt et deux couches de peinture blanche

CARACTÉRISTIQUES DU PRODUIT

Dimensions des composants,

largeur x profondeur : 1800x1000 mm

Profondeur : 35 mm

Palissade : 16x57 mm

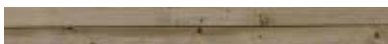
PALMAKO ELEMENT DE CLÔTURE LOORE 10

NUMÉRO D'ARTICLE : 100564 / 100567

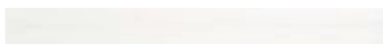
NOUVEAU!



OPTIONS DE TRAITEMENT



100564 Traitement autoclave vert



100567 Peint avec un apprêt et deux couches de peinture blanche

CARACTÉRISTIQUES DU PRODUIT

Dimensions des composants,

largeur x profondeur : 1800x1000 mm

Profondeur : 56 mm

Palissade : 28x68 mm

PALMAKO CLÔTURE À TERRASSE SIRI

NUMÉRO D'ARTICLE : 100552 / 100555

NOUVEAU!

Articulé avec une cheville
et un adhésif imperméable

CARACTÉRISTIQUES DU PRODUIT

Dimensions des composants,

largeur x profondeur : 1108x890 mm

Profondeur : 45 mm

Ballustrade : 45x45 mm

OPTIONS DE TRAITEMENT



100552 Traitement
autoclave vert



100555 Peint avec un apprêt et
deux couches de peinture blanche



PALMAKO CLÔTURE À ESCALIER SIRI

NUMÉRO D'ARTICLE : 100561

NOUVEAU!

Articulé avec une cheville
et un adhésif imperméable

CARACTÉRISTIQUES DU PRODUIT

Dimensions, largeur x

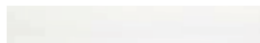
profondeur : 950x950 mm

Profondeur : 45 mm

Ballustrade : 45x45 mm

Rampe : 45x45 mm

OPTIONS DE TRAITEMENT



100561 Peint avec un apprêt et
deux couches de peinture blanche



POTEAUX ET RAMPES

NOUVEAU!

POTEAUX POUR CLÔTURE À TERRASSE

Numéro d'article	● 100841	● 107400
		● 100844
Profil	45x70 mm	45x90 mm
Longueur	1200 mm	1200 mm



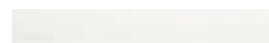
RAMPES POUR CLÔTURE À TERRASSE ESSENCES DE BOIS : PIN

Numéro d'article	● 100820	● 100832	● 100826	● 100838
	Profil	34x120 mm	34x145 mm	34x120 mm
Longueur	4200 mm	4200 mm	4200 mm	4200 mm
	rond	rond	plat	plat

OPTIONS DE TRAITEMENT



GNVPI Traitement
autoclave vert



WTPNT1+2 Peint avec un apprêt et
deux couches de peinture blanche

PALMAKO CLÔTURE À TERRASSE TORA

NOUVEAU!

NUMÉRO D'ARTICLE : 100573

Articulé avec une cheville
et un adhésif imperméable

CARACTÉRISTIQUES DU PRODUIT

Dimensions des composants,
largeur x profondeur : 1108x890 mm
Profondeur : 70 mm
Ballustrade : 45x70 mm

OPTIONS DE TRAITEMENT

100573 Peint avec un apprêt et
deux couches de peinture blanche



PALMAKO CLÔTURE À ESCALIER TORA

NOUVEAU!

NUMÉRO D'ARTICLE : 100579

Articulé avec une cheville
et un adhésif imperméable

CARACTÉRISTIQUES DU PRODUIT

Dimensions, largeur x
profondeur : 950x950 mm
Profondeur : 70 mm
Ballustrade : 45x70 mm
Rampe : 45x70 mm

OPTIONS DE TRAITEMENT

100579 Peint avec un apprêt et
deux couches de peinture blanche



POTEAUX ET RAMPES

NOUVEAU!

POTEAUX POUR CLÔTURE À TERRASSE

Numéro d'article	● 100841 ● 100844	● 107400 ● 107404
Profil	45x70 mm	45x90 mm
Longueur	1200 mm	1200 mm



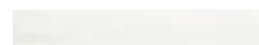
RAMPES POUR CLÔTURE À TERRASSE ESSENCES DE BOIS : PIN

Numéro d'article	● 100820	● 100832	● 100826	● 100838
Profil	34x120 mm	34x145 mm	34x120 mm	34x145 mm
Longueur	4200 mm	4200 mm	4200 mm	4200 mm
	rond	rond	plat	plat

OPTIONS DE TRAITEMENT



GNVPI Traitement
autoclave vert



WTPNT1+2 Peint avec un apprêt et
deux couches de peinture blanche

PALMAKO POTEAUX RENFORCÉS PAR UN « POSTSAVER »



	N° art.	Diamètre, mm	Longueur, m	Traitement	Finition	Demi-rondin oui/non	Pièces/palette
Piquet avec « Postsaver » 75 1800	106599	75	1,8	GNVPIH4 Traitement autoclave vert HC4	PC	Non	168
Piquet avec « Postsaver » 85 1800	106601	85	1,8	GNVPIH4 Traitement autoclave vert HC4	PC	Non	132
Piquet avec « Postsaver » 100 1800	106602	100	1,8	GNVPIH4 Traitement autoclave vert HC4	PC	Non	90
Piquet avec « Postsaver » 125 2400	106603	125	2,4	GNVPIH4 Traitement autoclave vert HC4	PC	Non	56
Piquet avec « Postsaver » 150 2400	106604	150	2,4	GNVPIH4 Traitement autoclave vert HC4	PC	Non	42

DESCRIPTION

Finition :

Pointé & Chanfreiné (PC)

Surface : Incisé

Traitement chimique :

Impralit®-KDS ; Couleur verte

Méthode de traitement :

Sous pression

Classe de traitement : HC4 ;

préséché, teneur en humidité inférieure à 35%

Traitement standard :

EN351-1 (pénétration ≥ 6 mm)

Postsaver : Double gaine

appliquée au niveau du point en contact avec le sol

Garantie :25 ans

(demander les conditions)

PALMAKO PIQUETS FRAISÉS QUALITÉ PREMIUM



	N° art.	Diamètre, mm	Longueur, m	Traitement	Finition	Essences de bois	Demi-rondin oui/non	Pièces/ palette
Piquet qualité premium 60 1500	101266	60	1,5	GNVPIH4 Traitement autoclave vert HC4	PC	Sapin blanc du nord	Non	238
Piquet qualité premium 60 2000	101267	60	2,0	GNVPIH4 Traitement autoclave vert HC4	PC	Pin	Non	238
Piquet qualité premium 60 2500	101268	60	2,5	GNVPIH4 Traitement autoclave vert HC4	PC	Pin	Non	238
Piquet qualité premium 70 2000	101270	70	2,0	GNVPIH4 Traitement autoclave vert HC4	PC	Pin	Non	180
Piquet qualité premium 70 2500	101271	70	2,5	GNVPIH4 Traitement autoclave vert HC4	PC	Pin	Non	180
Piquet qualité premium 80 2000	101273	80	2,0	GNVPIH4 Traitement autoclave vert HC4	PC	Pin	Non	143
Piquet qualité premium 80 2500	101275	80	2,5	GNVPIH4 Traitement autoclave vert HC4	PC	Pin	Non	143
Piquet qualité premium 100 1800	101280	100	1,8	GNVPIH4 Traitement autoclave vert HC4	PC	Sapin blanc du nord	Non	90
Piquet qualité premium 100 2000	101282	100	2,0	GNVPIH4 Traitement autoclave vert HC4	PC	Pin	Non	90
Piquet qualité premium 100 2500	101285	100	2,5	GNVPIH4 Traitement autoclave vert HC4	PC	Pin	Non	90
Piquet qualité premium 125 2400	101292	125	2,4	GNVPIH4 Traitement autoclave vert HC4	PC	Sapin blanc du nord	Non	56
Piquet qualité premium 150 2400	101293	150	2,4	GNVPIH4 Traitement autoclave vert HC4	PC	Sapin blanc du nord	Non	42

DESCRIPTION

Finition :

Pointé & Chanfreiné (PC)

Surface : Surface incisée

Traitement chimique :

Impralit®-KDS ; Couleur verte

Méthode de traitement :

Sous pression

Classe de traitement :

HC4 ; préséché, teneur en humidité inférieure à 35 % (sapin blanc) ou 28 % (pin)

Traitement standard :

EN35-1

Garantie : 15 ans

(demander les conditions)

UTILISATION

Poteaux de clôture et barrière, clôture grillagée, clôture électrique, structures d'aires de jeux, travaux au sol

PALMAKO RONDINS FRAISÉS QUALITÉ PREMIUM



	N° art.	Diamètre, mm	Longueur, m	Traitement	Finition	Demi-rondin oui/non	Pièces/palette
Rondin qualité premium 80 2000	101272	80	2,0	GNVPIH4 Traitement autoclave vert HC4	CC	Non	143
Rondin qualité premium 80 2500	101274	80	2,5	GNVPIH4 Traitement autoclave vert HC4	CC	Non	143
Rondin qualité premium 80 3000	101276	80	3,0	GNVPIH4 Traitement autoclave vert HC4	CC	Non	143
Rondin qualité premium 80 4000	101277	80	4,0	GNVPIH4 Traitement autoclave vert HC4	CC	Non	143
Rondin qualité premium 100 2000	101281	100	2,0	GNVPIH4 Traitement autoclave vert HC4	CC	Non	90
Rondin qualité premium 100 2500	101284	100	2,5	GNVPIH4 Traitement autoclave vert HC4	CC	Non	90
Rondin qualité premium 100 3000	101286	100	3,0	GNVPIH4 Traitement autoclave vert HC4	CC	Non	90
Rondin qualité premium 100 4000	101288	100	4,0	GNVPIH4 Traitement autoclave vert HC4	CC	Non	90
Rondin qualité premium 120 2500	101290	120	2,5	GNVPIH4 Traitement autoclave vert HC4	CC	Non	64
Rondin qualité premium 120 3000	101291	120	3,0	GNVPIH4 Traitement autoclave vert HC4	CC	Non	64

DESCRIPTION

Finition :

Chanfreiné & Chanfreiné (CC)

Surface :

Surface incisée

Traitement chimique :

Impralit®-KDS ; Couleur verte

Méthode de traitement :

Sous pression

Classe de traitement :

HC4 ; préséché, teneur en humidité inférieure à 35 % (sapin blanc) ou 28 % (pin)

Traitement standard :

EN351-1

Garantie :

15 ans (demander les conditions)

UTILISATION

Clôture grillagée, structures d'aires de jeux, poutre pour la construction

PALMAKO FIXATIONS AU SOL POUR POTEAUX ET PANNEAUX DE CLÔTURE



NUMÉRO D'ARTICLE :
106617



NUMÉRO D'ARTICLE :
106613



NUMÉRO D'ARTICLE :
106612



NUMÉRO D'ARTICLE :
106610



A tropical outdoor deck with a white railing, a wooden table, and a large tree with pink flowers overlooking the ocean. The scene is bright and sunny, with lush greenery and a clear view of the sea.

MOBILIER



PALMAKO TABLE AVEC
BANCS SANNE 12



PALMAKO TABLE AVEC
BANCS SANNE 18



PALMAKO MOBILIER
DE JARDIN ALDO



PALMAKO TABLE
PIQUE-NIQUE RUBY 18



PALMAKO TABLE
PIQUE-NIQUE RUBY 24



PALMAKO TABLE
PIQUE-NIQUE RUBY 30



PALMAKO TABLE AVEC
BANCS ARTHUR



PALMAKO TABLE AVEC
BANCS OLIVER



PALMAKO TABLE AVEC
BANCS OSCAR



PALMAKO BANC SUSPENDU
SIGRID



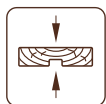
PALMAKO CHAISE
FRED 6



PALMAKO BANC
FRED 14

PALMAKO TABLE AVEC BANCS SANNE 12

NUMÉRO D'ARTICLE : 100807 / 100806



28 mm

CARACTÉRISTIQUES DU PRODUIT

Dimensions :

120x74 cm (table), 120x37 cm (bancs)

Hauteur : 75 cm (table), 42 cm (bancs)

OPTIONS DE TRAITEMENT



100807

Traitement autoclave vert

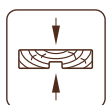


100806

Traitement autoclave marron

PALMAKO TABLE AVEC BANCS SANNE 18

NUMÉRO D'ARTICLE : 100812 / 100811



28 mm

CARACTÉRISTIQUES DU PRODUIT

Dimensions :

180x74 cm (table), 180x37 cm (bancs)

Hauteur : 75 cm (table), 42 cm (bancs)

OPTIONS DE TRAITEMENT



100812

Traitement autoclave vert



100811

Traitement autoclave marron

PALMAKO MOBILIER DE JARDIN ALDO

NUMÉRO D'ARTICLE : 103512



Ligne de produits contenant 3 produits
Demi-rondin fraisé Ø 80 mm.

BANC AVEC DOSSIER

Dimensions : 180x60 cm
Hauteur : 86 cm

GRANDE TABLE DE JARDIN

Dimensions : 180x85 cm
Hauteur : 76 cm

BANC SANS DOSSIER

Dimensions : 180x50 cm
Hauteur : 43 cm

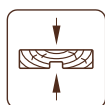
TRAITEMENT



103512
Traitement autoclave vert

PALMAKO TABLE PIQUE-NIQUE RUBY 18

NUMÉRO D'ARTICLE : 103165 / 103164



44 mm

CARACTÉRISTIQUES DU PRODUIT

Dimensions : 179x161 cm
Hauteur : 72 cm

OPTIONS DE TRAITEMENT



103165
Traitement autoclave vert

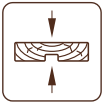


103164
Traitement autoclave marron

PALMAKO TABLE PIQUE-NIQUE RUBY 24

NOUVEAU!

NUMÉRO D'ARTICLE : 100787 / 100786



44 mm

CARACTÉRISTIQUES DU PRODUIT

Dimensions : 240x161 cm

Hauteur : 72 cm

OPTIONS DE TRAITEMENT



100787

Traitement autoclave vert



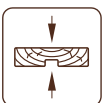
100786

Traitement autoclave marron

PALMAKO TABLE PIQUE-NIQUE RUBY 30

NOUVEAU!

NUMÉRO D'ARTICLE : 100802 / 100801



44 mm

CARACTÉRISTIQUES DU PRODUIT

Dimensions : 300x161 cm

Hauteur : 72 cm

OPTIONS DE TRAITEMENT



100802

Traitement autoclave vert



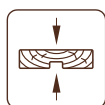
100801

Traitement autoclave marron

PALMAKO TABLE AVEC BANCS ARTHUR

NOUVEAU!

NUMÉRO D'ARTICLE : 100797 / 100796



44 mm

CARACTÉRISTIQUES DU PRODUIT

Dimensions : 260x260 cm

Hauteur : 73 cm

OPTIONS DE TRAITEMENT



100797

Traitement autoclave vert



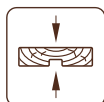
100796

Traitement autoclave marron

PALMAKO TABLE AVEC BANCS OLIVER

NOUVEAU!

NUMÉRO D'ARTICLE : 100792 / 100791



44 mm

CARACTÉRISTIQUES DU PRODUIT

Dimensions : 260x260 cm

Hauteur : 73 cm

OPTIONS DE TRAITEMENT



100792

Traitement autoclave vert



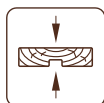
100791

Traitement autoclave marron

PALMAKO TABLE AVEC BANCS OSCAR

NOUVEAU!

NUMÉRO D'ARTICLE : 100762 / 100761



44 mm

CARACTÉRISTIQUES DU PRODUIT

Dimensions : 222x222 cm

Hauteur : 73 cm

OPTIONS DE TRAITEMENT



100762

Traitement autoclave vert



100761

Traitement autoclave marron

PALMAKO BANC SUSPENDU SIGRID

NUMÉRO D'ARTICLE : 100753

NOUVEAU!



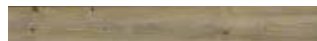
MOBILIER PALMAKO

CARACTÉRISTIQUES DU PRODUIT

Dimensions : 193x161 cm

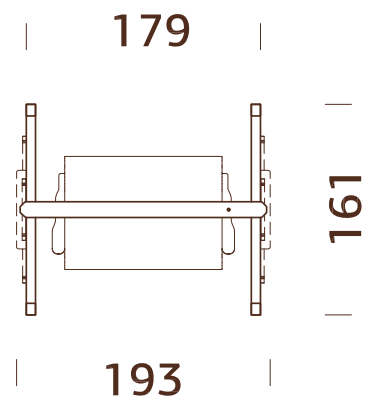
Hauteur : 198 cm

TRAITEMENT



100753

Traitement autoclave vert



NOUVEAU!

PALMAKO CHAISE FRED 6

NUMÉRO D'ARTICLE : 100774



CARACTÉRISTIQUES DU PRODUIT

Dimensions : 60x73 cm

Hauteur : 87 cm

TRAITEMENT



100774 Peint avec un apprêt et deux couches de peinture blanche

PALMAKO BANC FRED 14

NUMÉRO D'ARTICLE : 100769

NOUVEAU!

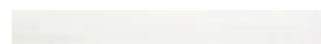


CARACTÉRISTIQUES DU PRODUIT

Dimensions : 140x73 cm

Hauteur : 87 cm

TRAITEMENT



100769 Peint avec un apprêt et deux couches de peinture blanche





ACCESSOIRES DE JARDIN



PALMAKO
JARDINIÈRE LILI 1



PALMAKO
JARDINIÈRE LILI 2



PALMAKO
JARDINIÈRE LILI 3



PALMAKO
JARDINIÈRE TOVE 4



PALMAKO
JARDINIÈRE TOVE 6



PALMAKO
JARDINIÈRE SMILLA 5



PALMAKO
JARDINIÈRE SMILLA 7



PALMAKO
JARDINIÈRE GERDA



PALMAKO
TREILLIS MATILDE 1



PALMAKO
TREILLIS MATILDE 2



PALMAKO
TREILLIS MATILDE 3



PALMAKO
BORDURES



PALMAKO
BORDURES EN RONDINS



PALMAKO CACHE POUR
POMPES À CHALEUR EDWIN



PALMAKO
BORDURES ASTA 3



PALMAKO LAMES DE
TERRASSES



PALMAKO POUTRES DE
FONDATIONS POUR TERRASSE



PALMAKO LIMON DANIEL

PALMAKO JARDINIÈRE LILI 1 / 2 / 3

NUMÉRO D'ARTICLE : 100258 / 100274 / 100286



Boîte protectrice en plastique en option.
Préassemblé, prêt à l'emploi !



CARACTÉRISTIQUES DU PRODUIT

Profil : 45x70 mm
Dimensions : 34x34 cm /
68x34 cm / 102x34 cm
Hauteur : 32 cm

TRAITEMENT



100258 / 100274 / 100286
Traitement autoclave marron

ACCESSOIRES

Boîte protectrice en plastique
Pour plus d'informations, veuillez consulter
la liste des accessoires pages 226-237.

PALMAKO JARDINIÈRE TOVE 4

NUMÉRO D'ARTICLE : 100263



Préassemblé, prêt à l'emploi !

TRAITEMENT



100263

Traitement autoclave vert

CARACTÉRISTIQUES DU PRODUIT

Profil : 44x44 mm

Dimensions : 40x40 cm

Hauteur : 31 cm

PALMAKO JARDINIÈRE TOVE 6

NUMÉRO D'ARTICLE : 100271



Préassemblé, prêt à l'emploi !

TRAITEMENT



100271

Traitement autoclave vert

CARACTÉRISTIQUES DU PRODUIT

Profil : 44x44 mm

Dimensions : 60x40 cm

Hauteur : 31 cm

PALMAKO JARDINIÈRE SMILLA 5

NUMÉRO D'ARTICLE : 100267



Préassemblé, prêt à l'emploi !

TRAITEMENT



100267

Traitement autoclave vert

CARACTÉRISTIQUES DU PRODUIT

Profil : 44x44 mm

Dimensions : 45x39 cm

Hauteur : 31 cm

PALMAKO JARDINIÈRE SMILLA 7

NUMÉRO D'ARTICLE : 100279



Préassemblé, prêt à l'emploi !

TRAITEMENT



100279

Traitement autoclave vert

CARACTÉRISTIQUES DU PRODUIT

Profil : 44x44 mm

Dimensions : 65x56 cm

Hauteur : 40 cm

PALMAKO JARDINIÈRE GERDA

NUMÉRO D'ARTICLE : 100283



TRAITEMENT



100283

Traitement autoclave vert

CARACTÉRISTIQUES DU PRODUIT

Profil : 30x60 mm

Dimensions : 80x40 cm

Hauteur : 137 cm

PALMAKO TREILLIS MATILDE 1

NUMÉRO D'ARTICLE : 100299



Préassemblé, prêt à l'emploi !

TRAITEMENT



100299

Traitement autoclave vert

CARACTÉRISTIQUES DU PRODUIT

Dimensions : 63x180 cm

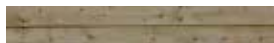
PALMAKO TREILLIS MATILDE 2

NUMÉRO D'ARTICLE : 100295



Préassemblé, prêt à l'emploi !

TRAITEMENT



100295

Traitement autoclave vert

CARACTÉRISTIQUES DU PRODUIT

Dimensions : 50x180 cm

PALMAKO TREILLIS MATILDE 3

NUMÉRO D'ARTICLE : 100291



Préassemblé, prêt à l'emploi !

TRAITEMENT



100291

Traitement autoclave vert

CARACTÉRISTIQUES DU PRODUIT

Dimensions : 38x180 cm

PALMAKO BORDURES



Name	Numéro d'article	Diamètre (mm)	Hauteur (mm)	Largeur (mm)	Pcs / palette	Traitement
Rondins ø50 200 2000	102576	50	200	2000	60	Traitement autoclave vert
Rondins ø50 300 2000	102592	50	300	2000	36	Traitement autoclave vert
Rondins ø50 200 2000	102581	50	200	2000	60	Traitement autoclave marron
Rondins ø50 300 2000	102597	50	300	2000	36	Traitement autoclave marron
Rondins ø60 200 2000	102614	60	200	2000	60	Traitement autoclave vert
Rondins ø60 300 2000	102626	60	300	2000	36	Traitement autoclave vert
Rondins ø60 200 2000	102617	60	200	2000	60	Traitement autoclave marron
Rondins ø60 300 2000	102629	60	300	2000	36	Traitement autoclave marron
Rondins ø75 150 1800	102642	75	150	1800	72	Traitement autoclave vert
Rondins ø75 225 1800	102650	75	225	1800	48	Traitement autoclave vert
Rondins ø75 300 1800	102658	75	300	1800	36	Traitement autoclave vert
Rondins ø75 375 1800	102666	75	375	1800	36	Traitement autoclave vert
Rondins ø75 150 1800	102645	75	150	1800	72	Traitement autoclave marron
Rondins ø75 225 1800	102653	75	225	1800	48	Traitement autoclave marron
Rondins ø75 300 1800	102661	75	300	1800	36	Traitement autoclave marron
Rondins ø75 375 1800	102669	75	375	1800	36	Traitement autoclave marron

DESCRIPTION

Finition :

Poteau carré chanfreiné

Forme : Demi-rondin

Assemblé avec du fil et des agrafes galvanisés.

PALMAKO BORDURES EN RONDINS

NOUVEAU!



Name	Numéro d'article	Diamètre (mm)	Hauteur (mm)	Largeur (mm)	Pcs / palette	Traitement
Bordures en rondins ø85/150/950	107280	85	150	950	80	Traitement autoclave vert
Bordures en rondins ø85/225/950	107281	85	225	950	60	Traitement autoclave vert
Bordures en rondins ø85/300/950	107282	85	300	950	40	Traitement autoclave vert

DESCRIPTION

Finition :

Poteau carré chanfreiné

Forme : Demi-rondin

Fixé au sol par lattes et clous en acier galvanisé

PALMAKO BORDURES ASTA 3

NUMÉRO D'ARTICLE : 107241 / 107245

NOUVEAU!



CARACTÉRISTIQUES DU PRODUIT

Dimensions des composants,
largeur x profondeur : 1200x300 mm
Profondeur : 51 mm
Palissade : 16x95 mm

OPTIONS DE TRAITEMENT



107241

Traitement autoclave vert



107245

Peint avec un apprêt et deux couches de peinture blanche

PALMAKO CACHE POUR POMPES À CHALEUR EDWIN

NUMÉRO D'ARTICLE : 107233

NOUVEAU!

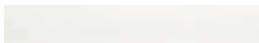


CARACTÉRISTIQUES DU PRODUIT

Dimensions, largeur x
profondeur : 119x60 cm
Hauteur, avant/arrière : 68/86 cm

Un assemblage de 4 éléments
 (2 côtés, une face avant et le toit)

OPTIONS DE TRAITEMENT



107233

Peint avec un apprêt et deux couches de peinture blanche



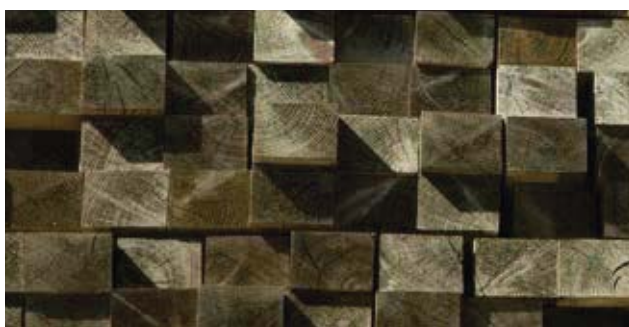


PALMAKO LAMES DE TERRASSES



	Numéro d'article	Profil, mm	Longueur, mm	Pcs / palette	Traitement
Lame de terrasse 28x120x3000	102743	28x120	3000	108	GNVPI Traitement autoclave vert
Lame de terrasse 28x120x3600	102747	28x120	3600	108	GNVPI Traitement autoclave vert
Lame de terrasse 28x120x3000	102741	28x120	3000	108	BNVPI Traitement autoclave marron
Lame de terrasse 28x120x3600	102745	28x120	3600	108	BNVPI Traitement autoclave marron

PALMAKO POUTRES DE FONDATIONS POUR TERRASSE



	Numéro d'article	Profil, mm	Longueur, mm	Pcs / palette	Traitement
Poutre de fondations 45x70x3000	102758	45x70	3000	96	GNVPI Traitement autoclave vert
Poutre de fondations 45x70x3600	102762	45x70	3600	96	GNVPI Traitement autoclave vert
Poutre de fondations 45x70x3000	102756	45x70	3000	96	BNVPI Traitement autoclave marron
Poutre de fondations 45x70x3600	102760	45x70	3600	96	BNVPI Traitement autoclave marron



PALMAKO LIMON DANIEL

NOUVEAU!

NUMÉRO D'ARTICLE : 100251 / 100252 / 100253 / 100254 / 100255 / 100256



Daniel 2



Daniel 3



Daniel 4



Daniel 5



Daniel 6



Daniel 7

	Numéro d'article	Traitement
Daniel 2	100251	Traitement en autoclave marron NTR-A
Daniel 3	100252	Traitement en autoclave marron NTR-A
Daniel 4	100253	Traitement en autoclave marron NTR-A
Daniel 5	100254	Traitement en autoclave marron NTR-A
Daniel 6	100255	Traitement en autoclave marron NTR-A
Daniel 7	100256	Traitement en autoclave marron NTR-A

TRAITEMENT



GNVPIA Traitement en autoclave marron NTR-A

DESCRIPTION

Essences de bois : Pin

Profil : 45x110 mm

Profil des marches de

l'escalier : 45x170 mm

Catégorie de traitement selon

la norme Nordic NTR : NTR-A





ACCESSOIRES

FIXATIONS AU SOL POUR BALANÇOIRES ET AIRES DE JEUX

NUMÉRO D'ARTICLE : 100997



TOBOGGANS POUR LES AIRES DE JEUX

N° art.	Hauteur de la plateforme	Couleur du toboggan
101003	120±5 cm	vert
101004	120±5 cm	rouge
101005	145±5 cm	vert
101006	145±5 cm	rouge
101007	145±5 cm	bleu



FILET DE FOOT POUR MARTA

NUMÉRO D'ARTICLE : 101008

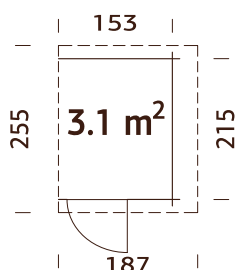
Dimensions : 2100x2200 mm

Maillage 120x120 mm, épaisseur 3 mm, 9 câbles de couleur noire pour la fixation



ANNEXE 3,1 m²

NUMÉRO D'ARTICLE : 102801



CARACTÉRISTIQUES DU PRODUIT

Dimension des madriers : 163x235 cm

Volume : 5,5 m³

Type porte/ fenêtre : Garden

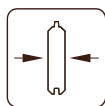
Dimensions utiles de la porte : 73x134 cm

Seuil de porte : Seuil de porte plat et couvert en inox

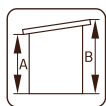
Lames de toit : 19 mm

Superficie du toit : 4,9 m²

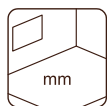
Pente de toit : 11,0°



28 mm



A: 160 cm
B: 183 cm



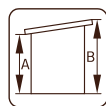
Inclus
19 mm

ACCESSOIRES

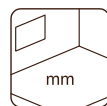
Feutre de toit (sous-couche) : 1 rouleau, matériau de toiture SBS : 1 rouleau, shingles : 2 paquets, clous pour bardeaux et feutre de toit.



44x95 mm



A: 210 cm
B: 250 cm



-

ACCESSOIRES

Feutre de toit (sous-couche) : 1 rouleau, matériau de toiture SBS : 1 rouleau, shingles : 2 paquets, clous pour bardeaux et feutre de toit.



CARACTÉRISTIQUES DU PRODUIT

Dimension des madriers : 144x290 cm

Volume : 10,0 m³

Lames de toit : 19 mm

Superficie du toit : 4,3 m²

Pente de toit : 16,0°

OPTIONS DE TRAITEMENT



102802 Traitement par bain marron



102804 Traitement par bain gris vintage



102803 Traitement par bain blanc translucide

OPTIONS DE TRAITEMENT



103169 Traitement par bain marron



103171 Traitement par bain gris vintage



103170 Traitement par bain blanc translucide

CLOUS POUR BARDEAUX ET FEUTRE DE TOIT, 2 kg

NUMÉRO D'ARTICLE : 106609



BOÎTE PROTECTRICE EN PLASTIQUE POUR LILI

NUMÉRO D'ARTICLE : 107430



MATÉRIAU DE TOITURE

Pour protéger votre abri des intempéries, nous vous proposons plusieurs types de couvertures de toit – feutres bitumés (parfait pour une sous-couche), couverture SBS, shingles, et l'EPDM. Le matériau SBS peut se suffire à lui-même en une seule couche, mais cela ne constitue qu'une solution temporaire. Votre toiture résistera mieux et plus longtemps si vous la protégez avec une couverture multi-couche. Le matériau SBS se soude sur la couche inférieure de la couverture de toit avec un brûleur à gaz. Attention ! Veillez à bien suivre les mesures de sécurité, surtout pour les chalets et abris en bois. Si possible, faites appel à des professionnels. Enfin, l'EPDM convient parfaitement aux toits plats. Les shingles que nous offrons sont disponibles en quatre couleurs – noir, rouge, vert et brun. Le matériau de toiture est disponibles en rouleaux complets, en paquet, ou en pièces pré-découpées.



Bardeaux noirs



EPDM noir (la colle est incluse)



Feutre de toit noir (sous-couche)



Matériau de toiture SBS

	Numéro d'article	Abri
Feutre bitumé de toit noir, 1 rouleau = 10 m	107210	
Matériau de toiture SBS, noir, 1 rouleau = 10 m	107214	
Bardeaux noirs, 1 paquet = 3m ²	107180	
Bardeaux rouges, 1 paquet = 3m ²	107182	
Bardeaux verts, 1 paquet = 3m ²	107183	
Bardeaux bruns, 1 paquet = 3m ²	107181	
EPDM 4570x3200mm	107169	Lara 6,0 m ² , Lara 8,4 m ² , Ella 6,9 m ²
EPDM 4570x3700mm	107170	Elsa 8,7 m ² , Elsa 9,6 m ² , Elsa 11,3 m ² , Ella 8,7 m ² , Solveig 13,6 m ² , Lucy 12,2 m ²
EPDM 3810x7900mm	107168	Lara 8,4+5,9 m ² , Elsa 8,7+8,1 m ² , Elsa 9,6+8,1 m ² , Elsa 11,3+8,1 m ² , Ella 6,9+10,0 m ² , Ella 8,7+8,2 m ² , Ella 8,7+10,0 m ² , Karl 23,1 m ²
EPDM 4570x5100mm	107171	Lisa 14,2 m ² , Lea 14,2 m ² , Heidi 11,7 m ²
EPDM 4570x6200mm	107172	Lara 6,0+5,9 m ² , Ella 6,9+8,2 m ² , Rasmus 19,0 m ² , Karl 11,7 m ² , Bret 14,8 m ²
EPDM 3810x5100mm	107166	Lara 4,3+8,4 m ² , Lisa 11,5 m ²
EPDM 7620x5100mm	107173	Lea 19,4 m ² , Lisa 19,4 m ² , Heidi 19,7 m ² , Bret 19,9 m ²
EPDM 7620x6200mm	107174	Karl 20,6 m ²
EPDM 7620x7900mm	107175	Karl 40,6 m ²

PLANCHERS



Abri	N° art.	Lames de plancher
Lotta 7,3 m ² / Ralf 7,3 m ²	102971	19 mm
Lotta 10,0 m ²	102986	19 mm
Lotta 13,9 m ²	103030	19 mm
Klara 4,7 m ²	102975	19 mm
Klara 10,4 m ²	103011	19 mm
Klara 17,0 m ² *	103062	19 mm
Britta 14,6 m ²	103038	19 mm
Britta 17,5 m ²	103050	19 mm
Britta 19,7 m ²	103066	19 mm
Britta 22,3 m ²	103070	19 mm
Lara 6,0 m ² / Lara 6,0+5,9 m ²	102963	19 mm
Lara 8,4 m ² / Lara 8,4+5,9 m ²	103003	19 mm
Lara 12,7 m ²	103046	19 mm
Ella 6,9 m ² / Ella 6,9+8,2 m ² / Ella 6,9+10,0 m ²	102967	19 mm
Ella 8,7 m ² / Ella 8,7+8,2 m ² / Ella 8,7+10,0 m ² / Elsa 8,7 m ² / Elsa 8,7+8,1 m ²	102994	19 mm
Elsa 9,6 m ² / Elsa 9,6+8,1 m ²	103007	19 mm
Elsa 11,3 m ² / Elsa 11,3+8,1 m ²	103034	19 mm
Bret 14,8 m ²	103058	19 mm
Bret 19,9 m ²	103078	19 mm
Betty 9,0 m ²	103090	28 mm traitées
Betty 9,9 m ²	103092	28 mm traitées
Betty 18,0 m ²	103094	28 mm traitées
Betty 25,0 m ²	103096	28 mm traitées
Ralf 9,6 m ²	102982	19 mm
Stella 5,0 m ²	102883	16 mm
Stella 8,2 m ²	102924	16 mm

GOUTTIÈRES



	N° art.	Abri	Gouttière disponible en marron foncé uniquement !
Kit de 3 m pour toit à deux pentes	106629	Vivian 3,8 m², Vivian 6,9 m², Klara 4,7 m², Laura 6,9 m², Emma 4,6 m²	
Kit de 4 m pour toit à deux pentes	106630	Lotta 7,3 m², Klara 10,4 m², Emma 10,4 m², Helena 24,6 m² (2x), Iris 9,6 m², Ralf 7,3 m², Ralf 9,6 m², Olaf 6,6 m², Laura 8,7 m², Laura 14,0 m², Martin 8,4 m²	
Kit de 5 m pour toit à deux pentes	106631	Lotta 10,0 m², Lotta 13,9 m², Klara 17,0 m², Emma 14,2 m², Sally 10,2 m², Sylvi 10,4+4,2 m², Ines 11,1 m², Iris 11,1 m², Claudia 11,5 m², Ly 10,2 m², Jari 8,9 m²	
Kit de 6 m pour toit à deux pentes	106632	Britta 14,6 m², Britta 17,5 m², Britta 19,7 m², Britta 22,3 m², Sally 12,3 m², Sally 15,5 m², Sally 19,1 m², Helena 15,1 m², Helena 18,6 m², Susanna 12,4 m², Susanna 16,4 m², Sylvi 6,1+10,6 m², Irene 13,9 m², Irene 19,0 m², Irene 21,9+5,2 m², Irene 23,9 m², Irene 27,7 m², Ines 13,7 m², Iris 19,1 m², Claudia 19,4 m², Ly 13,6 m², Hedwig 13,6 m², Melanie 6,8+8,3 m², Roger 19,0 m², Roger 23,9 m², Roger 21,9+5,2 m², Roger 27,7 m², Roger 28,4 m², Jari 14,5 m², Olaf 13,5 m², Charlotte 21,5 m², Pernilla 21,5 m², Andre 21,5 m², Martin 13,6 m²	
Kit de 7 m (3+4) pour toit à deux pentes	106629 + 106630	Olaf 16,9 m², Andre 28,5 m²	
Kit de 3 m pour toit plat	106626	Lara 6,0 m², Ella 6,9 m²	
Kit de 4 m pour toit plat	106627	Lara 8,4 m², Elsa 8,7 m², Elsa 9,6 m², Elsa 11,3+8,1 m² (2x), Ella 8,7 m², Lucy 12,2 m², Karl 11,7 m², Karl 23,1 m², Kalle 6,6 m²	
Kit de 5 m pour toit plat	107375	Elsa 11,3 m², Lea 14,2 m², Heidi 11,7 m²	
Kit de 6 m pour toit plat	106628	Lara 6,0+5,9 m², Lara 12,7 m², Ella 6,9+8,2 m², Lea 19,4 m², Lisa 11,5 m², Lisa 14,2 m², Lisa 19,4 m², Etta 13,6 m², Ethel 13,6 m², Rasmus 19,0 m², Karl 20,6 m², Karl 40,6 m², Kalle 13,5 m²	
Kit de 7 m (3+4) pour toit plat	106626 + 106627	Lara 8,4+5,9 m², Elsa 8,7+8,1 m², Elsa 9,6+8,1 m², Ella 6,9+10,0 m², Ella 8,7+8,2 m², Ella 8,7+10,0 m², Annika 21,5 m², Kalle 16,9 m²	
Kit de 9 m (6+3) pour toit plat	106628 + 106626	Heidi 22,8 m²	

TERRASSES



Lames de terrasse traitées.

N° art.	Épaisseur des madriers	Dimensions
103268	28 mm	320x120 cm
103272	28 mm	380x120 cm
103276	28 mm	500x120 cm
103280	34 mm	380x120 cm
103285	44 mm	380x150 cm
103289	44 mm	470x150 cm
103293	44 mm	530x150 cm
103297	70 mm	380x200 cm
103301	70 mm	470x200 cm
103305	70 mm	530x200 cm

VOLETS



Les volets conviennent uniquement aux fenêtres ouvrantes vers l'intérieur.



	N° art.
Pour fenêtre simple en 28/34 mm	103453
Pour fenêtre simple en 44 mm	103457
Pour fenêtre simple en 70 mm	103461
Pour fenêtre double 28/34/44 mm	103469
Pour fenêtre double 70 mm	103473

JARDINIÈRES



	N° art.	Dimensions intérieures
Pour fenêtre simple en	102809	700x150 cm
Pour fenêtre double	102805	1100x150 cm

ENSEMBLE D'ÉLÉMENTS POUR LARA (DEUX ÉLÉMENTS)

NUMÉRO D'ARTICLE : 102850

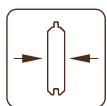


Lara 6,0+5,9 m²



Lara 8,4+5,9 m²

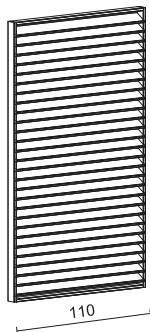
Vendu par kit de deux éléments.



19 mm

CARACTÉRISTIQUES DU PRODUIT

Dimensions : 110x187 cm



ENSEMBLE D'ÉLÉMENTS POUR ELSA (TROIS ÉLÉMENTS)

NUMÉRO D'ARTICLE : 102832



Elsa 8,7+8,1 m²

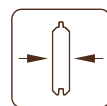


Elsa 9,6+8,1 m²



Elsa 11,3+8,1 m²

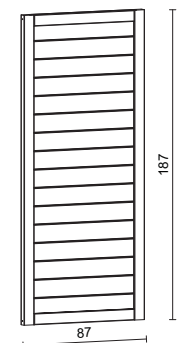
Vendu par kit de trois éléments.



19 mm

CARACTERISTIQUES DU PRODUIT

Dimensions : 87x187 cm



PANNEAUX POUR LUCY 12,2 m²



PANNEAU EN BOIS

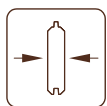
NUMÉRO D'ARTICLE : 102836

CARACTÉRISTIQUES DU PRODUIT

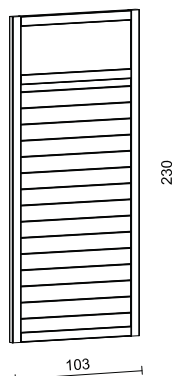
Dimensions : 103x230 cm

Vitrage porte/fenêtre :

Vitrage verre, 4 mm



19 mm



PANNEAU VITRÉ

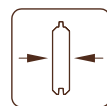
NUMÉRO D'ARTICLE : 102840

CARACTÉRISTIQUES DU PRODUIT

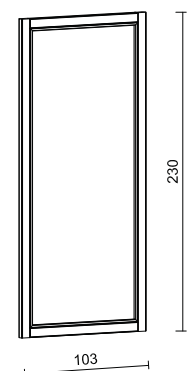
Dimensions : 103x230 cm

Vitrage porte/fenêtre :

Vitrage trempé, 6 mm

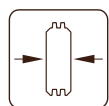
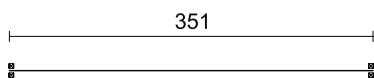


19 mm



MUR INTÉRIEUR

IRENE 19,0 m² / ROGER 19,0 m²
 NUMÉRO D'ARTICLE : 103256



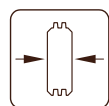
44 mm



Irene 19,0 m²



Roger 19,0 m²



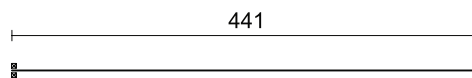
44 mm



Irene 23,9 m²



Roger 23,9 m²



BARDAGE BOIS INTÉRIEUR



Ly 10,2 m²



Ly 13,6 m²



Solveig 13,6 m²



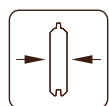
Hedwig 13,6 m²



Etta 13,6 m²



Ethel 13,6 m²



19 mm

N° art.

102826	Solveig 13,6 m ²
102827	Ly 10,2 m ²
102825	Ly 13,6 m ² /Hedwig 13,6 m ² /Etta 13,6 m ² /Ethel 13,6 m ²



GRILL INCLUANT LE CONDUIT D'EXTRACTION ET LA TABLE

NUMÉRO D'ARTICLE : 102789



Grill pour Eva



Eva 8,7 m²



Eva 11,4 m²

FIXATIONS AU SOL POUR POTEAUX ET PANNEAUX DE CLÔTURE



NUMÉRO D'ARTICLE :
106617



NUMÉRO D'ARTICLE :
106613



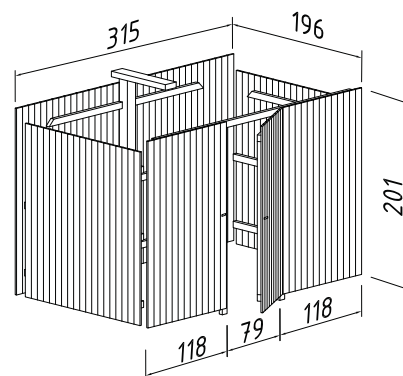
NUMÉRO D'ARTICLE :
106612



NUMÉRO D'ARTICLE :
106610

KARL 23,1 m² ANNEXE 6,2 m²

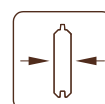
NUMÉRO D'ARTICLE : 102781



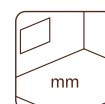
CARACTÉRISTIQUES DU PRODUIT

Dimensions : 315x196 cm

Volume : 12,4 m³



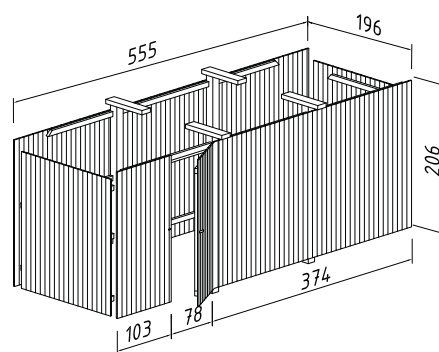
19 mm



-

KARL 40,6 m² ANNEXE 10,9 m²

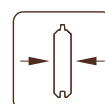
NUMÉRO D'ARTICLE : 102785



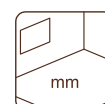
CARACTÉRISTIQUES DU PRODUIT

Dimensions : 555x196 cm

Volume : 22,4 m³



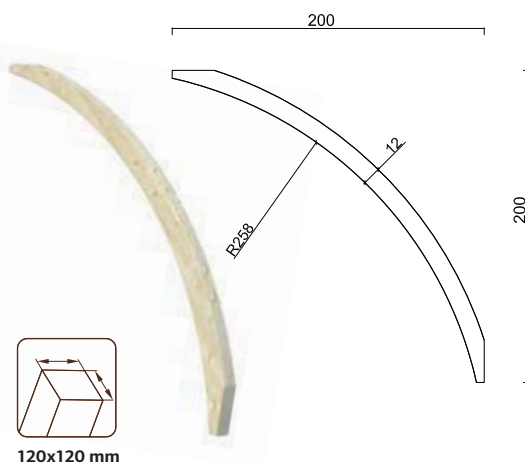
19 mm



-

ARC EN LAMELLÉ COLLÉ POUR CARPORT

NUMÉRO D'ARTICLE : 102765



120x120 mm

ANCRAGE AU SOL POUR CARPORT

NUMÉRO D'ARTICLE : 106608



PORTES ET FENÊTRES SUPPLÉMENTAIRES

	N° art.	Épaisseur des murs, mm	Dimensions utiles de la fenêtre, cm	Sens de l'ouverture	Type porte/fenêtre
Fenêtre simple	103311	28	70x43	vers l'extérieur	Garden



	N° art.	Épaisseur des murs, mm	Dimensions utiles de la fenêtre, cm	Sens de l'ouverture	Type porte/fenêtre
Fenêtre simple	103320	28	66x89	vers l'intérieur	Garden
Fenêtre simple	103348	34	66x89	vers l'intérieur	Garden
Fenêtre simple	103352	44	76x87	vers l'intérieur	Summer
Fenêtre simple	103364	70	76x92	vers l'intérieur	Summer



	N° art.	Épaisseur des murs, mm	Dimensions utiles de la fenêtre, cm	Sens de l'ouverture	Type porte/fenêtre
Fenêtre simple	103360	44	60x111	vers l'extérieur	Garden+
Fenêtre simple	103356	44	60x111	vers l'extérieur	Garden+



	N° art.	Épaisseur des murs, mm	Dimensions utiles de la fenêtre, cm	Sens de l'ouverture	Type porte/fenêtre
Fenêtre simple	103309	88	57x165	vers l'extérieur	Summer
Fenêtre simple	103310	88	57x86	vers l'extérieur	Summer



	N° art.	Épaisseur des murs, mm	Dimensions utiles de la fenêtre, cm	Sens de l'ouverture	Type porte/fenêtre
Fenêtre simple	107289	160	57x86	vers l'extérieur	Summer
Fenêtre simple	107293	160	69x85	vers l'extérieur	Summer



NOUVEAU!

NOUVEAU!

	N° art.	Épaisseur des murs, mm	Dimensions utiles de la fenêtre, cm	Sens de l'ouverture	Type porte/fenêtre
Fenêtre simple	107297	160	69x38	vers l'extérieur	Summer

	N° art.	Épaisseur des murs, mm	Dimensions utiles de la fenêtre, cm	Sens de l'ouverture	Type porte/fenêtre
Fenêtre double	103477	28	119x89	vers l'intérieur	Garden
Fenêtre double	103490	34	119x89	vers l'intérieur	Garden
Fenêtre double	103502	44	117x87	vers l'intérieur	Summer
Fenêtre double	103506	70	117x92	vers l'intérieur	Summer



	N° art.	Épaisseur des murs, mm	Dimensions utiles de la fenêtre, cm	Sens de l'ouverture	Type porte/fenêtre
Fenêtre double	103494	40	119x89	vers l'intérieur	Garden



	N° art.	Épaisseur des murs, mm	Dimensions utiles de la fenêtre, cm	Sens de l'ouverture	Type porte/fenêtre
Fenêtre double	107301	28	90x145	vers l'extérieur	Garden



	N° art.	Épaisseur des murs, mm	Dimensions utiles de la fenêtre, cm	Sens de l'ouverture	Type porte/fenêtre
Fenêtre double	107305	34	90x123	vers l'extérieur	Garden
Fenêtre double	103485	34	90x123	vers l'extérieur	Garden+
Fenêtre double	107309	44	90x123	vers l'extérieur	Garden+



	N° art.	Épaisseur des murs, mm	Dimensions utiles de la porte, cm	Type porte/ fenêtre
Porte simple	103604	28	73x175	Garden
Porte simple	103612	70	73x183	Summer
	N° art.	Épaisseur des murs, mm	Dimensions utiles de la porte, cm	Type porte/ fenêtre
Porte simple	107325	160	78x191	Summer
	N° art.	Épaisseur des murs, mm	Dimensions utiles de la porte, cm	Type porte/ fenêtre
Porte simple	107329	160	78x181	Summer
	N° art.	Épaisseur des murs, mm	Dimensions utiles de la porte, cm	Type porte/ fenêtre
Porte double	103534	28	151x175	Garden
Porte double	103551	34	151x175	Garden
Porte double	103567	44	151x186	Summer
Porte double	103579	70	151x183	Summer
	N° art.	Épaisseur des murs, mm	Dimensions utiles de la porte, cm	Type porte/ fenêtre
Porte double	103538	28	151x175	Garden
	N° art.	Épaisseur des murs, mm	Dimensions utiles de la porte, cm	Type porte/ fenêtre
Porte double	103530	28	151x175	Garden
	N° art.	Épaisseur des murs, mm	Dimensions utiles de la porte, cm	Type porte/ fenêtre
Porte double	107313	34	114x186	Garden
Porte double	107317	44	114x186	Garden+
	N° art.	Épaisseur des murs, mm	Dimensions utiles de la porte, cm	Type porte/ fenêtre
Porte double	103559	44	114x186	Garden+
Porte double	107321	44	114x186	Garden+
	N° art.	Épaisseur des murs, mm	Dimensions utiles de la porte, cm	Type porte/ fenêtre
Porte double	103571	44	151x175	Garden+
	N° art.	Épaisseur des murs, mm	Dimensions utiles de la porte, cm	Type porte/ fenêtre
Porte double de garage en bois	103542	34	225x188	Garages
Porte double de garage en bois	103555	44	225x188	Garages
Porte double de garage en bois	103587	70	225x188	Garages
	N° art.	Épaisseur des murs, mm	Sens de l'ouverture	Type porte/ fenêtre
Porte de garage sectionnelle	103516	34 44 70	221x188	Garages



NOUVEAU!



NOUVEAU!



ENSEMBLE DE POIGNÉE ET CACHE-SERRURE EN NICKEL

NUMÉRO D'ARTICLE : 107383



LE TRAITEMENT, UN AVANTAGE DANS LA PROTECTION DE VOTRE BOIS

Nos lignes de production et nos machines nous permettent d'organiser des procédures de manière flexible et de produire une très large gamme de produits allant des abris en madriers (avec différentes épaisseurs) aux chalets de loisirs en éléments préfabriqués, en passant par d'autres produits d'aménagement pour votre jardin tel que le mobilier de jardin ou les éléments de clôture.

Le bois non traité va devenir naturellement grisâtre et après un certain temps, il peut bleuir et moisir. Traiter le bois, avec un produit préventif, le protège efficacement contre les champignons et les insectes xylophages, y compris les termites. C'est pourquoi nous vous recommandons d'utiliser notre service de traitement.

Tauchanlage



Selon le type de produits, nous sommes capables d'effectuer le traitement de différentes manières. Les abris et les articles de grande taille peuvent être commandés traités avec le liquide de traitement hydrosoluble Axil 3000 P de Sarpap & Cecil industries, garantissant un traitement dans les classes 1-3. Ils sont disponibles en trois coloris : marron, gris vintage et blanc translucide. Le traitement par trempage marron et gris vintage apporte en plus de la protection une couleur originale ; en revanche le trempage en blanc translucide correspond à un apprêt nécessaire avant l'application d'une peinture.

PANNEAUX DE CLÔTURE PEINTS ET TRAITÉS



GNVPI autoclave
(couleur verte)



WTPNT1+2 un apprêt et deux
couches de peinture blanche

Les articles de petite taille comme le mobilier de jardin peuvent être traités en autoclave. Tous nos panneaux de clôture peuvent être traités soit en autoclave, soit par pulvérisation de peinture blanche (un apprêt suivi de deux couches de peinture). Ce traitement donne aux produits une teinte verdâtre ou brunâtre. Afin d'allonger la durée de vie du bois, nous utilisons le produit d'imprégnation Impralit®-KDS. Ce produit à base d'eau, sans chrome, est utilisé pour la prévention des attaques d'insectes, de la pourriture molle et de la décomposition provoquée par les champignons. Il offre aussi une protection temporaire contre le blanchissement et la moisissure. Impralit®-KDS est utilisé pour le bois conformément aux exigences d'utilisation des classes 1, 2, 3 et 4 comme stipulé dans EN 335-1, pour le bois couvert et à l'air, au-dessus du sol et au contact du sol, par exemple poteaux, clôture, aires de jeux, pergolas, etc. L'agent d'imprégnation pénètre profondément dans

les cavités des cellules du bois, grâce à la pression et au vide d'air. Sous la pression, l'air est évacué et les cavités sont alors remplies avec la solution d'imprégnation. Ce procédé est adapté suivant plusieurs critères, le type de bois, l'environnement et le résultat souhaité.

Grâce à notre investissement dans une technologie moderne de peinture, nous avons la possibilité de peindre certains de nos produits les plus petits en blanc, comme les panneaux de clôture et les poteaux. Pour ce faire, nous utilisons une chambre de pulvérisation qui nous permet de peindre nos produits d'aménagement tels que les panneaux de clôture, les poteaux et le mobilier. Après l'application de la peinture, les produits transitent dans une chambre de séchage longue de 30 mètres permettant d'ajuster et d'observer le processus de séchage.

Les produits peints transitent par une chambre de séchage.

Vous trouverez à côté de chaque produit dans l'encart « Options de traitement », l'ensemble des options de traitement ou de peinture disponibles. Veuillez, s'il vous plaît, noter le numéro d'article et la description du traitement que nous offrons comme indiqué ci-dessous :



Les produits peints transitent par une chambre de séchage.

N° art.	Description	Traitement
NO	Bois naturel non traité	
BNDIP	Traitement par bain marron	
GYDIP	Traitement par bain gris vintage	
WTDIP	Traitement par bain blanc translucide	
GNVPI	Traitement autoclave vert	
BNVPI	Traitement autoclave marron	
GNVPIH3	Traitement autoclave vert HC3	
GNVPIH4	Traitement autoclave vert HC4	
GNVPIA	Traitement en autoclave vert NTR-A	
WTPNT1+2	Peint avec un apprêt et deux couches de peinture blanche	

Palmako

LEMEKS GROUP

Le bonheur se construit au jardin

Palmako AS est le leader dans la fabrication d'abris et de chalets de jardin, de produits en bois lamellé et de granulés en bois. Notre gamme de produits est large – abris de jardin, chalets de jardin, pavillons, carports, abris de rangements, maisonnettes, chalets de loisirs. Nous offrons également un large choix de produits en bois pour votre jardin – panneaux de clôture, poteaux, rondins et piquets, mobilier en bois, bordures, et lames de terrasse.

L'ensemble des produits de ce catalogue est disponible en stock toute l'année et peut être livré rapidement à travers le monde. Nos produits sont reconnus pour leur qualité supérieure puisque nous utilisons la meilleure matière première disponible : l'épicéa nordique qui est un bois naturellement beau et durable.

Plus de 20 années d'expérience dans l'industrie des abris et chalets en bois ont fait de nous l'un des acteurs majeurs en Europe.

www.palmako.ee

400 produits de haute qualité en bois réalisés par Palmako



Copyright 2018 Palmako AS

Tous droits réservés.

Sous réserve d'erreurs d'imprimerie, de couleurs et de modifications techniques.

Les illustrations sont présentées ici à titre indicatif.