

Palmako

LEMEKS GROUP

2019

Wir bringen Freude in den Garten

Mehr als 400 hochwertige Holz-
produkte von Palmako



Liebe Kundin, Lieber Kunde,

unser Katalog für die Saison 2019 ist startbereit und es ist überhaupt nicht überraschend, dass er mehr Seiten hat als jemals zuvor. Hinter diesen Seiten steckt eine ganze Menge Zusammenarbeit zwischen allen Abteilungen unseres Unternehmens. Dadurch hat sich unser Gartensortiment noch weiter verbreitert. Weitere Informationen zu unseren neuen Produkten finden Sie auf der nächsten Seite.

Zur Vereinfachung nutzen wir ständig das Register unserer Produktkategorien an der Seite des Katalogs, so dass Sie leicht finden, wonach Sie suchen. Unser Ziel ist es, Ihre Gartenplanung und -gestaltung so einfach wie möglich zu machen. Schließen Sie einfach die Augen und stellen Sie sich Ihren Traumgarten vor. Wenn Sie an einem Carport neben Ihrem Haus vorbeikommen, sehen Sie vielleicht eine Terrasse mit Terrassengeländer und eine gemütliche Ecke mit Gartentisch und Bänken, die von Zaunelementen umgeben sind, so dass Sie Privatsphäre haben, während Sie Zeit mit Ihrer Familie oder Freunden verbringen. Vielleicht gibt es in der hinteren Ecke Ihres Gartens einen Schuppen, in dem Sie Ihre Fahrräder, Brennholz, Grillzubehör oder Rasenmäher unterbringen können. Auf der anderen Seite Ihres Gartens kann ein Gartenhaus oder Pavillon stehen, wo Sie dem Alltag entfliehen können. Sie können dort Sommerfeste feiern oder einfach nur einen Moment mit sich allein sein und trotzdem Ihre Kinder im Spielhaus, im Sandkasten oder auf dem Spielplatz im Auge behalten. Sie können hier und da Blumenkästen sehen, die Ihren Garten so schön oder romantisch gestalten, wie Sie es sich wünschen. Und das ist nur

ein Anfang: Ihre Vorstellungskraft kann Ihre Träume übersteigen. Öffnen Sie jetzt Ihre Augen wieder. Wenn Sie die Produktpalette unseres Katalogs erkunden, werden Sie feststellen, dass wir alle diese Produkte im Angebot haben.

Um unsere Produkte im Garten genießen zu können, müssen Sie das Holzprodukt vor Witterungseinflüssen, holzerstörenden Pilzen und Insekten schützen. Daher empfehlen wir Ihnen dringend, unseren Produktbehandlungsservice in Anspruch zu nehmen. Je nach Produkttyp können wir unsere Produkte tauchimprägnieren, kesseldruckimprägnieren oder lackieren (zunächst Grundierung). Mehr über die Behandlungsmöglichkeiten erfahren Sie auf den Seiten 256–257.

Wir freuen uns über Ihre Rückmeldungen zu unseren Produkten und Dienstleistungen und sind gespannt, wie Sie diese genutzt haben. Sie können gerne Ihre Ideen, Vorschläge und Bilder über Sozialmedien und #palmako #bringingjoytothegarden teilen oder sie uns privat per E-Mail unter palmako@palmako.ee oder über unsere Homepage www.palmako.ee senden.

Wir wünschen allen unseren Partnern und Kunden ein erfolgreiches Jahr 2019!

Ingrid Lamp
Marketingleiterin



Die Freude im Garten zu sein

Der Garten – unsere Verbindung zur Natur

Wir leben unser Leben in rasanter Geschwindigkeit inmitten von Scharen von Menschen und entfremden uns jeden Tag immer weiter von der Natur. Ein Ausflug in die Natur kostet Zeit und Geld und stellt uns umfassend auf die Probe. Doch unser altes Ich möchte nicht aufhören, morgens das Gras zu riechen oder das Licht der untergehenden Sonne durch die Äste zu sehen. Kehren wir entlang dieser Traditionslinie in die Vergangenheit zurück, erreichen wir schnell unsere Vorfahren, die Bauern, Viehzüchter oder Jäger waren. Urbanisierung ist ein neues Phänomen in der Geschichte der Menschheit.



Ein Garten ist oft unser letzter direkter Kontakt zur Natur, eine Erinnerung an die Einheit unserer Vorfahren mit ihrer Umwelt. Dieses Gefühl ist tief in unserem Unterbewusstsein verwurzelt und lässt das Vorhandensein eines Gartens und die dort verbrachte Zeit so wichtig für uns werden.

Die Freude im Garten zu sein

Wir alle bemühen uns ständig um eine immer bessere Lebensqualität. Das ständige Jonglieren zwischen Bergen von Arbeit und unserem Wunsch, mehr Zeit mit der Familie zu verbringen, zwingt uns, das Gleichgewicht zwischen Familie und Karriere zu suchen. Es motiviert uns, unsere Anwesenheit zu betonen.

Unser unruhiger Geist und das moderne Leben drängen uns aus unserer Komfortzone – auf der Suche nach den Werten des Lebens durch soziale Interaktion und Selbstverwirklichung.

Palmako konstruiert keine künstliche Welt mit erfundenen Emotionen und Menschen. Durch Palmako erschließt sich der Garten als hochwertiger Wohnraum, so dass er zu einem besonderen Ort im Leben der Menschen wird. Ein Ort, in dem wir unser wirkliches Leben leben. Ein Leben, das Bedeutung hat, gefüllt mit hochwertiger Zeit, die wir mit unseren Lieben verbringen. Ein Ort, wo wir besondere Momente erleben.

Wir bauen nicht nur Gartenhäuser. Wir beschränken uns auch nicht nur auf umfassende Lösungen für den Garten.

Wir bringen Freude in den Garten!

Ein Garten ist oft unser letzter direkter Kontakt zur Natur, eine Erinnerung an die Einheit unserer Vorfahren mit ihrer Umwelt.

Die zahlreichen Dimensionen des Gartenlebens

Die besonderen Momente in unserem Leben sind unterschiedlich und die Rollen, die Gärten in unserem Leben spielen, sind ebenso verschieden. Ein Garten kann ein Ort der Entspannung sein, an dem Sie sich vor der Welt verstecken. Oder er kann ein Treffpunkt sein, wo Sie mit Ihren Lieben über das Leben sprechen. Ein Garten kann der Ort sein, an dem Sie sich Ihren Hobbys widmen. Ein schöner Garten kann unsere beste Eigenschaft sein, die Nachbarn und Passanten beeindruckt. Er kann auch

Jedes Material hat seinen Charakter und seine Seele. Holz ist warm und schön und wir verstehen seinen Lebenszyklus.

ein praktischer Ort für den Anbau von biologischem Obst und Gemüse für den Eigenbedarf sein. Wir glauben, dass wertvolle Zeit viele Ecken und Farben hat, wie ein ereignisreiches Leben. Wir treffen keine Entscheidungen für Gartenbesitzer. Wir tun einfach unser Bestes, um deren Gärten in besondere Orte zu verwandeln, wo Momente inspirierend und verschiedenartig sind, genau wie Menschen. Je vielfältiger unser Garten ist, desto mehr Freude bringt er uns.

Zeitloses Gartenholz

Seit Urzeiten bauen wir unsere Häuser und Gärten aus Holz, das uns über viele Jahrhunderte in unserer Entwicklung begleitet. Jedes Material hat seinen Charakter und seine Seele. Holz ist warm und schön und wir verstehen seinen Lebenszyklus. So wie wir bewegen sich auch Bäume in einem Zyklus des Lebens, wachsen und leben in der ihnen gegebenen Zeit. Der sich ständig wiederholende



Kreislauf macht Holz zu einer nachwachsenden Ressource und der verantwortungsvolle Umgang mit Ressourcen wird vor dem Hintergrund wachsender Umweltprobleme immer wichtiger. Durch korrekte und faire Bewirtschaftung hergestelltes Holz ist zweifellos eine der besten Entscheidungen in unserer Zeit. Holz ist zeitlos – einerseits ural und vertraut, andererseits ein Baustoff mit einer klaren Zukunft.

Dieses Jahr neu

Neues Jahr, neue Produkte – eine Phrase, die Hand in Hand geht. Wir wollen, dass Ihr Garten perfekt für Sie ist. Deshalb haben wir unsere Produktpalette um weitere Optionen ergänzt, damit Sie die besten Lösungen für Ihren Garten wählen können und Freude daran haben, von einer Kreation umgeben zu sein, die Sie selbst geschaffen haben.

Um schnell die neuen Produkte zu finden, folgen Sie einfach den braunen Quadraten und gelben Kreisen mit dem Zeichen „Neu“ im Inhaltsverzeichnis, auf der Produktübersichtsseiten vor jeder Produktkategorie sowie neben den Produkten.

Unser Gartenhaussortiment ist seit Jahren sehr umfangreich, aber in diesem Jahr haben wir eine Lösung entwickelt, die Sie bisher noch nie in unserem Katalog gesehen haben. Wir haben jetzt Blockbohlenhäuser und Garagen mit Metaldach und Regenrinnen, alle in einem Set enthalten.

Neue grau kesseldruckimprägnierte Pergolen passen gut zu Ihrem Garten. Sie sind so konzipiert, dass alle unsere 900 mm breiten Zaunelemente zwischen die Pfosten der Pergolen passen. Sie können unter die Pergola auch Möbel stellen, um einen schönen Brunch zu genießen oder Zeit mit Ihren Freunden zu verbringen.

Bis heute hatten wir nur Zaunelemente aus Holz. Jetzt haben wir Holz mit Glas kombiniert, und Sie können die Schönheit Ihres Gartens durch 33×57 mm gerahmte Zaunelemente mit 6 mm gehärtetes Glas bewundern. Sie können zwischen zwei Ausführungen wählen – eine mit halb Glas und halb Holz, die andere mit Vollglas. Wir haben eine weitere Behandlungsmöglichkeit für Zaunpaneele mit Rahmen hinzugefügt – graue Druckbehandlung, zusätzlich zu grüner Druckbehandlung und weißer

Lackierung (Grundierung plus zwei Farbschichten).















Auch die Terrassengeländer Siri und Tora sind jetzt in verglaster Ausführung erhältlich. Sie können sie problemlos mit Siris und Toras aus Holz kombinieren. Für den kompletten Ausbau Ihres Vorgartens haben wir geeignete Tore entwickelt. Anstatt erneut ins Geschäft zu gehen, um Scharniere und einen Riegel zu besorgen, bieten wir dieses Set als optionalen Zusatz an. In der Kategorie Möbel haben wir einen Gartentisch für Fred-Bänke als Ergänzung zur Fred-Serie hinzugefügt.

Eine weitere sehr wichtige Innovation in unserer Produktpalette 2019: Wir haben eine völlig neue Produktkategorie namens Palmako Modular Garden™ eingeführt. Das ist eine Modulzaun-Serie bei der sich aus den Zaunelementen ein durch verschiedenen Modulen erweiterbarer Zaun errichten lässt. Module sind in verschiedenen Funktionen und Größen erhältlich – die große Auswahl reicht von Pflanzkästen bis hin zu Außenküchen. So lässt sich ein zweidimensionaler Gartenzaun in eine dreidimensionale Raumstruktur verwandeln, die es jedem erlaubt, eine den eigenen Bedürfnissen entsprechende, funktionale und persönliche Gartenlandschaft zu schaffen. Mehr dazu finden Sie auf S. 234.

Im optionalen Produktbereich haben wir viele neue Produkte wie Zubehör für Spielplätze, Pfostenträger und Befestigungen für Zaunelemente sowie Sperrholztüren. Weitere Informationen finden Sie auf S. 242–255.

Wir hoffen sehr, dass Sie nun einen besseren Überblick über alle unsere neuen Produkte haben und wir Ihnen Anregungen gegeben haben, die Erneuerung Ihres Außenbereichs in Angriff zu nehmen.



 PALMAKO SPIEL	SCHAUKELN, SPIELANLAGEN UND KINDERSPIELHÄUSER	14
 PALMAKO GARTENHÄUSER	KLASSISCHE GARTENHÄUSER	
	SATTELDACH	36
	FLACHDACH	68
 PALMAKO FERIENHÄUSER	FERIEN- UND WOCHENENDHÄUSER	92
 PALMAKO NORDIC-HÄUSER	FERTIGHÄUSER MIT EINER WANDSTÄRKE VON 88 MM	108
 PALMAKO NORDIC+ HÄUSER	FERTIGHÄUSER MIT EINER WANDSTÄRKE VON 160 MM	116
 PALMAKO PAVILLONS	PAVILLONS, LAUBEN, GRILLKOTEN UND PERGOLEN	126
 PALMAKO GARAGEN	GARAGEN	144
 PALMAKO CARPORTS	CARPORTS	156
 PALMAKO GERÄTEHÄUSER	GERÄTERÄUME UND MARKTSTÄNDE	164
 PALMAKO ZÄUNE	ZAUNELEMENTE, PFÄHLE UND PFOSTEN, TERRASSEN- UND GARTENTORE	182
 PALMAKO GARTENMÖBEL	GARTENMÖBEL AUS HOLZ	214
 PALMAKO GARTENBAU	BLUMENKÄSTEN, BEETROLLI, TERRASSENDIELEN, ABDECKUNG FÜR WÄRMEPUMPE, TREPPENWANGEN	224
 PALMAKO MODULAR GARDEN™	MODULE UND ZUSATZPRODUKTE	234
 PALMAKO ZUSATZARTIKEL	ZUSATZARTIKEL	242

Alle Aufträge, die auf Grundlage dieses Kataloges der Palmako AS erteilt werden, ebenso daraus resultierende Verträge unterliegen den allgemeinen Verkaufs- und Lieferbedingungen (im Folgenden „Bedingungen“) der Palmako AS, wie sie zum betreffenden Zeitpunkt Gültigkeit haben. Die Bedingungen können auf der Internetseite der Palmako AS angesehen werden: www.palmako.com

INHALTSVERZEICHNIS

Adele	196	Emma 14,2 m ²	51	Lara 12,7 m ²	74	Ralf 9,6 m ²	167
Agneta 18,8+12,5 m ²	100	Etta 13,6 m ²	114	Laura 6,9 m ²	48	Rasmus 19,0 m ²	154
Agneta 18,8+28,8 m ²	101	Eva 8,7 m ²	142	Laura 8,7 m ²	48	Reena	188
Aksel 3,1 m ²	33	Eva 11,4 m ²	142	Laura 14,0 m ²	49	Robert 11,7 m ²	159
Aldo	218	Felix 1,9 m ²	29	Laureen	201	Robert 20,6 m ²	159
Andre 21,5 m ²	123	Fred 6	222	Lea 14,2 m ²	82	Roger 19,0 m ²	147
Andre 28,5 m ²	124	Fred 14	222	Lea 19,4 m ²	82	Roger 23,9 m ²	148
Anna 26,8 m ²	102	Fred Gartentisch	223	Leif 2,2 m ²	178	Roger 21,9+5,2 m ²	150
Anna 26,8+1,9 m ²	103	Freia	199	Leif 3,1 m ²	178	Roger 27,7 m ²	149
Annika 21,5 m ²	122	Gerda	229	Leif 4,2 m ²	178	Roger 28,4 m ²	151
Arthur	220	Grete 3,7 m ²	31	Lili 1	227	Ruby 18	218
Asta 3	231	Hanna 7,6 m ²	132	Lili 2	227	Ruby 24	219
Beetbegrenzung	230	Hanna 14,1 m ²	132	Lili 3	227	Ruby 30	219
Beetrollis	230	Hanna 20,3 m ²	133	Lisa 11,5 m ²	84	Sally 10,2 m ²	52
Bengt	20	Harald	18	Lisa 14,2 m ²	84	Sally 12,3 m ²	52
Betty 9,0 m ²	136	Harry 3,1 m ²	33	Lisa 19,4 m ²	85	Sally 15,5 m ²	53
Betty 9,9 m ²	136	Hedwig 13,6 m ²	113	Lisbet	24	Sally 19,1 m ²	53
Betty 18,0 m ²	137	Heidi 11,7 m ²	86	Lotta 7,3 m ²	43	Sam 2,4 m ²	32
Betty 25,0 m ²	137	Heidi 19,7 m ²	87	Lotta 10,0 m ²	43	Sandra 21,5+3,7 m ²	95
Birgit	195	Heidi 22,8 m ²	88	Lotta 13,9 m ²	44	Sandra 25,6+11,1 m ²	96
Bosse	21	Helena 15,1 m ²	54	Loore 10	205	Sandra 29,9 m ²	97
Brenda	20	Helena 18,6 m ²	54	Loore 10 Gartentor	205	Sandy 12	25
Bret 14,8 m ²	83	Helena 24,6 m ²	55	Lucy 12,2 m ²	139	Sandy 14	25
Bret 19,9 m ²	83	Helis	191	Luise 10	204	Sandy 16	25
Britta 14,6 m ²	46	Henry	19	Luise 10 Gartentor	204	Sanne 12	217
Britta 17,5 m ²	46	Henrik	19	Ly 13,6 m ²	113	Sanne 18	217
Britta 19,7 m ²	47	Herta	189	Magnus	17	Sigrid	223
Britta 22,3 m ²	47	Holger	18	Marit	193	Siri 6 mit Glas	207
Charlotte 21,5 m ²	120	Huck 3,3 m ²	34	Marta	24	Siri 11	206
Clara	25	Ines 11,1 m ²	61	Martin 8,4 m ²	173	Siri 11 mit Glas	207
Claudia 7,4 m ²	64	Ines 13,7 m ²	61	Martin 13,6 m ²	173	Siri 17	206
Claudia 11,5 m ²	64	Irene 13,9 m ²	58	Mathias	17	Smilla 5	228
Claudia 19,4 m ²	65	Irene 19,0 m ²	59	Matilde 1	229	Smilla 7	228
Dan 4,6 m ²	168	Irene 23,9 m ²	59	Matilde 2	229	Sofia	23
Dan 7,7 m ²	168	Irene 21,9+5,2 m ²	60	Matilde 3	229	Solveig 13,6 m ²	114
Dan 10,0 m ²	169	Irene 27,7 m ²	60	Melanie 6,6 m ²	129	Stella 5,0 m ²	180
Dan 14,2 m ²	169	Iris 9,6 m ²	62	Melanie 6,8 m ²	129	Stella 8,2 m ²	180
Daniel	233	Iris 11,1 m ²	62	Melanie 9,6 m ²	130	Stina 3,1 m ²	32
Doris	197	Iris 19,1 m ²	63	Melanie 10,7 m ²	130	Susanna 12,4 m ²	56
Edwin	231	Janet	195	Melanie 6,8+8,3 m ²	131	Susanna 16,4 m ²	56
Elina 2,8 m ²	30	Jari 8,9 m ²	170	Mia 3,4 m ²	179	Sylvi 10,4+4,2 m ²	57
Elke	190	Jari 14,5 m ²	171	Mia 5,2 m ²	179	Sylvi 6,1+10,6 m ²	57
Ella 6,9 m ²	78	Jette	192	Minna	22	Terrassenbretter	232
Ella 6,9+8,2 m ²	79	Julie 10,5 m ²	138	Olaf 6,6 m ²	174	Tina 7,5 m ²	40
Ella 6,9+10,0 m ²	79	Kalle 6,6 m ²	176	Olaf 13,5 m ²	174	Tina 10,4 m ²	41
Ella 8,7 m ²	78	Kalle 13,5 m ²	176	Olaf 16,9 m ²	175	Tina 13,5 m ²	41
Ella 8,7+8,2 m ²	80	Kalle 16,9 m ²	177	Oliver	221	Toby 2,1 m ²	29
Ella 8,7+10,0 m ²	80	Karina	194	Oscar	221	Tom 3,8 m ²	31
Ella 13,1 m ²	81	Karl 11,7 m ²	160	Otto 3,6 m ²	30	Tomas 19,2 m ²	152
Ella 13,1+3,9 m ²	81	Karl 20,6 m ²	160	Palmako Eckpergola	240	Tora 6 mit Glas	209
Elly (Spielanlage)	22	Karl 23,1 m ²	161	Palmako Gerätehäuser	239	Tora 11	208
Elly (Zaunelemente)	198	Karl 40,6 m ²	162	Palmako Gewächshaus	239	Tora 11 mit Glas	209
Elsa 8,7 m ²	75	Kelda 8	202	Palmako Pavillon	240	Tora 17	208
Elsa 8,7+8,1 m ²	75	Kelda 8 Gartentor	202	Palmako Unterstand	238	Tove 4	228
Elsa 9,6 m ²	76	Kelda 10	203	Palmako Überdachung mit Gitter	238	Tove 6	228
Elsa 9,6+8,1 m ²	76	Kelda 10 Gartentor	203	Paula 9,5 m ²	140	Unterkonstruktion für Terrasse	232
Elsa 11,3 m ²	77	Klara 4,7 m ²	44	Paula 12,6 m ²	140	Veronica 2 6,7 m ²	134
Elsa 11,3+8,1 m ²	77	Klara 10,4 m ²	45	Pernilla 21,5 m ²	121	Veronica 4 6,7 m ²	134
Emil	25	Klara 17,0 m ²	45	Petra	200	Veronica 4 9,2 m ²	135
Emily 39,2 m ²	98	Lara 6,0 m ²	72	Pfähle mit Postsaver	210	Veronica 7 9,2 m ²	135
Emily 40,1+5,2 m ²	99	Lara 6,0+5,9 m ²	72	Premium Rundgefäste Pfosten	212	Vivian 3,8 m ²	42
Emma 4,6 m ²	50	Lara 8,4 m ²	73	Premium Rundgefäste Pfähle	211	Vivian 6,9 m ²	42
Emma 10,4 m ²	50	Lara 8,4+5,9 m ²	73	Ralf 7,3 m ²	167		

Palmako gehört zur Lemeks Gruppe

Lemeks AG wurde im Jahr 1993 gegründet mit dem Ziel, ein zeitgemäßes und systematisches estnisches Unternehmen zur Holzbeschaffung und -bearbeitung als Basis für eine die heimischen Hölzer schätzende und nutzende Holzindustrie zu schaffen.

Heute ist die Lemeks AG das größte estnische Forstwirtschaftsunternehmen, das sowohl im Bereich der Holzbeschaffung und -bearbeitung als auch in der Landwirtschaft aktiv tätig ist. 29 Tochter- und Partnerunternehmen beschäftigen über 850 Mitarbeiter in Estland, Lettland, Deutschland, Schweden, Norwegen, Frankreich, Spanien und Großbritannien.

Als Mitglied der Lemeks Gruppe genießt Palmako die Unterstützung des Mutterunternehmens in Finanz-, IT- und HR-Angelegenheiten. Darüber hinaus bietet die Mitgliedschaft eine ausgezeichnete Möglichkeit zum Informations- und Erfahrungsaustausch mit anderen Spezialisten der Branche. Die zur Wertschöpfungskette gehörenden Sägewerke sichern Palmako die Rohstoffversorgung auch in schwierigeren Zeiten. Mehr Informationen zur Lemeks Gruppe www.lemeks.ee



Die Basisquelle unserer Wertschöpfungskette ist der estnische Wald. Jedes Frühjahr pflanzen wir gemeinsam neue Bäume, damit der Wald auch für nächste Generationen erhalten bleibt.



Wir bewirtschaften den Wald schonend. Das Wissen, dass wir auch in der Zukunft uns auf den Rohstoff Holz verlassen können, ist für uns sehr wichtig.



Lemeks Gruppe ist an allen Stationen der Holzverarbeitung beteiligt, von Erstverarbeitung im Sägewerk bis zu Fertigprodukten wie Gartenhaus oder Blumenkasten. Holz kann man vielseitig und oft auch mehrmals nutzen. Das macht das Holz besonders wertvoll.

Die Wertschöpfungskette Holz



Von uns hergestelltes Brettschichtholz garantiert Baukonstruktionen und -elementen die beste Trag- und Strapazierfähigkeit.

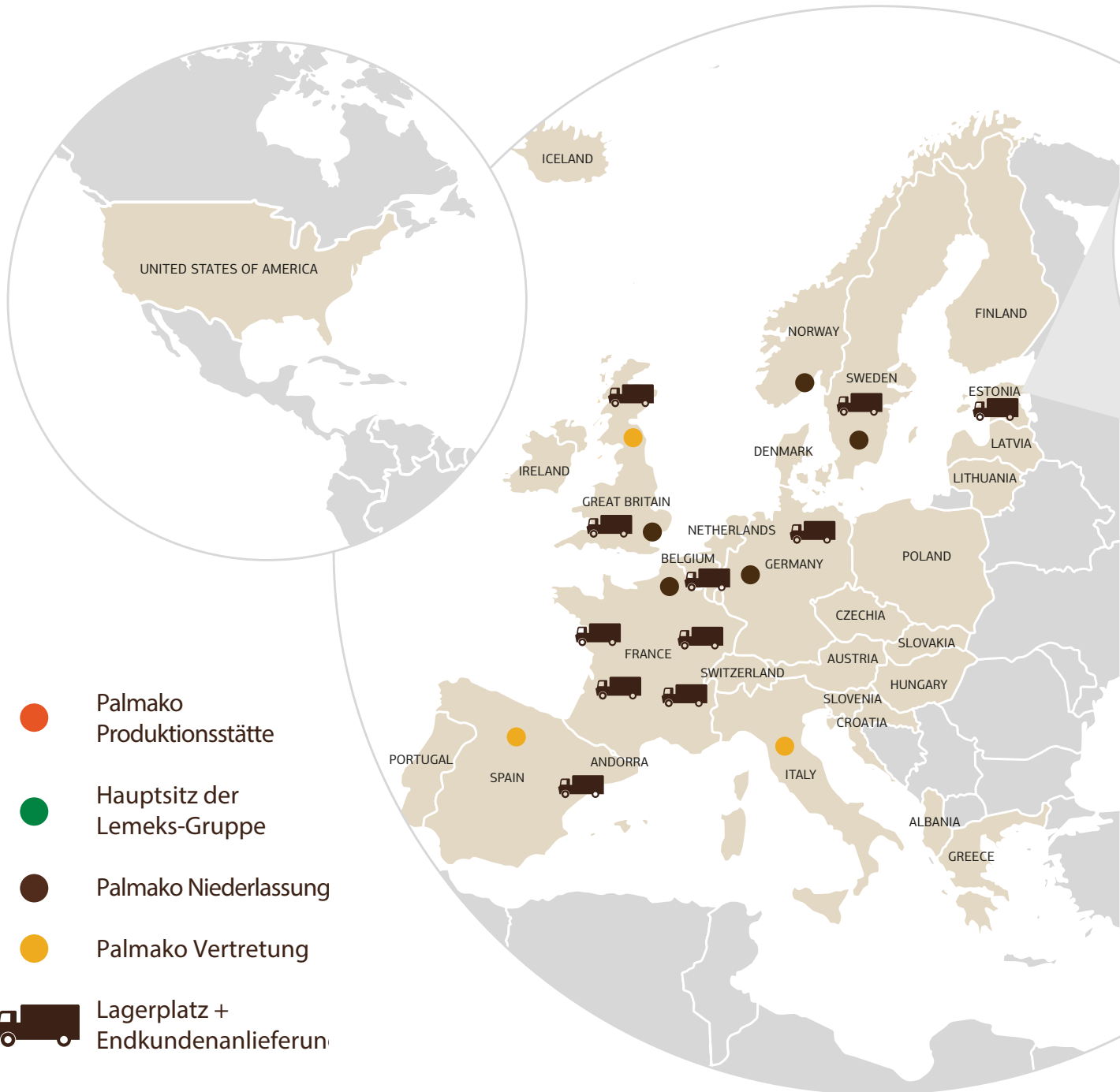


Die Unternehmen der Lemeks-Gruppe schenken Holz ein neues Leben. Wir bauen daraus Spielplätze, Sommerhäuser, Industriebauten und vieles andere mit dem Ziel, die Umgebung der Menschen natürlich und naturnah zu gestalten.



Wir sind in unserer täglichen Arbeit effizient und verwenden Rückstände der Holzverarbeitung in nachhaltigen und wertschöpfenden Formen.

ÜBER UNS



- Palmako Produktionsstätte
- Hauptsitz der Lemeks-Gruppe
- Palmako Niederlassung
- Palmako Vertretung
- Lagerplatz + Endkundenanlieferung

Die Werte und Grundsätze unserer täglichen Arbeit:

- Wir sind ehrlich
- Wir sind zielorientiert
- Wir sind offen für Wandel
- Wir übernehmen die Verantwortung
- Wir haben Respekt vor Kooperationspartnern
- Wir beurteilen unsere Mitarbeiter nach Leistungen und nicht nach Worten
- Wir tauschen Wissen und Erfahrungen aus
- Unser Motto „Mehr Sein als Scheinen“

Mit Investitionen von 25 Millionen Euro in modernste und professionellste Technologie haben wir zur Herstellung unserer Produkte eine erstklassige Produktionsausrüstung beschafft.

Der führende Hersteller in Europa

Pro Jahr produziert und exportiert Palmako mehr als 55 000 Garten- und Ferienhäuser. Mit über 21 Jahren Erfahrung in Herstellung von Garten- und Ferienhäusern gehören wir heute europaweit zu den führenden Herstellern der Branche. Zusätzlich

Soziale Verantwortung

Obwohl Holz eine nachwachsende Naturressource ist, bedarf es einer sorgfältigen und verantwortungsvollen Bewirtschaftung. Grobe und leichtsinnige Einstellung zu Waldbearbeitung schadet unserer Umwelt erheblich. Palmako ist mit dem FSC®-Zeichen ausgezeichnet. Wir verwenden Holz, das nur von zuverlässigen und sozial verantwortungsvollen Partnern erworben wird. Wir legen viel Wert auf unsere Umwelt. Ehrlich.

5 Jahre Garantie

In 21 Jahren haben wir mehr als eine halbe Million Garten- und Ferienhäuser produziert. Wir verwenden ausschließlich erstklassige Technologie, um die höchste Qualität zu gewähren.

So gehen wir sicher, dass die Natur und ihre Ressourcen auf bestem Wege behandelt werden. Wir legen viel Wert auf unsere Umwelt. Wir geben unseren Garten- und Ferienhäusern 5 Jahre und unseren Spielanlagen und Schaukeln 2 Jahre Garantie.

Professionelle und freundliche Bedienung

Wir halten Produkte für unsere Kunden vorrätig, sichern schnelle und genaue Lieferungen nach ganz Europa, wenn nötig auch direkt zum Endkunden.

Als mehrsprachiges Unternehmen können wir unsere Kunden in acht verschiedenen Sprachen bedienen: Englisch, Deutsch, Französisch, Spanisch, Finnisch, Schwedisch und Norwegisch sowie Estnisch.

Nordisches Fichtenholz

Holz ist ein beeindruckendes, warmes und lebendiges Material. Der wunderbare Geruch vom frischen Holz ist mit nichts anderem zu vergleichen. Die für Estlands geographische Lage charakteristischen langen kalten Winter und die kurzen Sommer bestimmen das langsame Wachstumstempo der Bäume, das dem Holz seine Beständigkeit und Langlebigkeit verleiht. Sie können es in allen unseren Produkten spüren – in gemütlichen Garten- und Ferienhäusern, Pavillons, Carports, Gerätehäusern, Kinderspielhäusern, Leimholz, Pellets.



zu den Garten- und Ferienhäusern werden auch Leimholzprodukte, Heizpellets und Produkte für den Gartenbau hergestellt.

Estland gilt als der größte Exporteur von Holzhäusern in Europa. Palmako spielt dabei eine wichtige Rolle. Unsere Produkte sind in mehr als 30 Ländern weltweit präsent.



Produkte mit diesem Zeichen sind FSC-zertifiziert.

Leitfaden für den Katalog

Teile des Katalogs



Einleitende Seiten, auf denen Sie Informationen über uns finden, **Seite 1-9**



Produkte, eingeteilt nach ihrer **Funktion**, **Seite 14-241**



Information wie man die Seiten der Zusatzartikel benutzt, **Seite 10-13**



Zusatzartikel, Liste von optionalen Produkten, **Seite, 242-257**

Zusätzliche Seiten, **S. 40** - Einführung Gartenhäuser mit Metaldach; **S. 106** - Preisanfrage für Ferienhäuser; **S. 110-111** - Informationen zum Aufbau der Nordic-Häuser; **S. 119** - Informationen über Nordic+ Häuser; **S. 141** - Einführung Pergolen; **S. 153** - Einführung Garagen mit Metaldach; **S. 186-187** - Informationen über Zaunelemente der Light-Serie und Premium-Serie; **S. 201** - Montage Zaunelement und Terrassengeländer; **S. 236-237** - Einführung Modular Garden

Aufbau der Produktseiten

FUNKTION

Alle unseren Produkte sind je nach Funktion in Einzelkategorien eingeteilt. Jede Kategorie beginnt mit einer Liste aller Produkte von der jeweiligen Gruppe.



Gartenhäuser:
Raum im Garten und Freizeitgestaltung



Pavillons:
Freizeit unter freiem Himmel



Zäune:
Zaunelemente

TYOLOGIE

Produkte gleichen Typs und Zwecks tragen den gleichen Namen.

In jeder Kategorie sind die Produkte zu kleineren Gruppen oder Familien zusammengefasst, entsprechend ihrem Design.

Die Familien setzen sich aus Produkten zusammen, die ähnliche äußere Eigenschaften haben, wie Dachtyp, Art und Lage von Türen und Fenstern, Terrasse und Länge der Vordächer.



Satteldach



Flachdach



Pultdach

Gartenhäuser Helena



Gartenhäuser Irene



Gartenhäuser Lotta



GRÖSSE

In jeder Familie werden die Produkte in steigender Reihenfolge nach ihrer Grundfläche, Wandstärke und teilweise nach Art der Türen und Fenster aufgeführt.



15,1 m²
Palmako
Gartenhaus
Helena



18,6 m²
Palmako
Gartenhaus
Helena



24,6 m²
Palmako
Gartenhaus
Helena

Wie lesen Sie die Produktinformationen

Produktbezeichnung

Als Orientierungshilfe widerspiegelt der Name eines gewählten Produktes neben der Marke und dem Namen auch dessen Funktion und Größe.

MARKE – **Palmako** > FUNKTION – **GARTENHAUS** > FAMILIE – **Elsa** > GRÖSSE – **Grundfläche 8,7 m²**

Produktinformationen

Jede Seite beinhaltet eines oder zwei unserer Produkte mit sämtlichen Informationen in Form von Text oder Symbolen.

PALMAKO GARTENHAUS ELSA 8,7 m² Neues Produkt **NEU!**

ARTIKELNUMMER: 101851



Angaben zum konkreten Modell

PRODUKTBESCHREIBUNG

Bohlenmaße:

320x320 cm

Umbauter Raum: 18,6 m³

Tür-/Fenstertyp: Garden

Tür-/Fensterglas:

Echtglas, 4 mm

Maße Fensteröffnung:

70x43 cm

Türen, Durchgangsmaß:

73x180 cm

Türschwelle: niedrig,

abgedeckt mit Edelstahl

Dachbretter: 19 mm

Dachfläche: 12,2 m²

Dachneigung: 0,9°

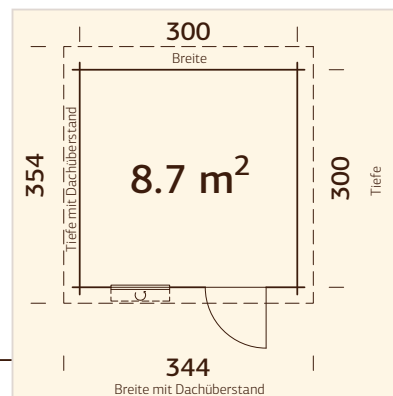
Bruttogrundfläche: 9,0 m²

OPTIONAL

Fußboden, Dachpappe: 3 Rollen, SBS-Dacheindeckung;
3 Rollen, Dachpappennägel, EPDM, Regenrinnen, Schleppdach.
Siehe unter Zusatzartikeln, Seite 242-255.

Optionale Produktbehandlung für das Modell

Optionale Produkte für das Modell



Grundriss

BEHANDLUNGSOPTIONEN



101852
hellbraun
tauchimprägniert



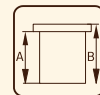
101854
grau
tauchimprägniert



101853
transparent
tauchimprägniert



28 mm



A: 211 cm
B: 221 cm



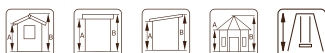
NB! Fußboden
als Option!
19mm

Allgemeine Informationen,
durch Symbole dargestellt

Beschreibung der Symbole



Wand-/Element-/Pfostenstärke



Höhen (A – Wandhöhe, B – Gesamthöhe)



Fußbodenbretter



Holzprofil



Alter/Gewichtsgrenze

Zusatzartikel

Am Ende jeder Kategorie präsentieren wir Ihnen zusätzliche Möglichkeiten, das von Ihnen gewählte Produkt persönlicher und stilvoller zu gestalten, sei es durch zusätzliche Türen und Fenster,

Fensterläden, Dachrinnen usw. Eine detaillierte Liste mit Bildern finden Sie am Ende des Kataloges unter der Kategorie Palmako Zusatzartikel.

Sally 15,5 m²



VORHER

Sally 15,5 m² mit optionalen Produkten

+ ZUSATZARTIKEL



NACHHER





SPIEL



PALMAKO SPIEL
MATHIAS



PALMAKO SPIEL
MAGNUS



PALMAKO SPIEL
HARALD



PALMAKO SPIEL
HOLGER



PALMAKO SPIEL
HENRIK



PALMAKO SPIEL
HENRY



PALMAKO SPIEL
BENGT



PALMAKO SPIEL
BRENDA



PALMAKO SPIEL
BOSSE



PALMAKO SPIEL
ELLY



PALMAKO SPIEL
MINNA



PALMAKO SPIEL
SOFIA



PALMAKO SPIEL
MARTA



PALMAKO SPIEL
LISBET



PALMAKO SPIEL
EMIL



PALMAKO SPIEL
SANDY 12



PALMAKO SPIEL
SANDY 14



PALMAKO SPIEL
SANDY 16

PALMAKO SPIEL MATHIAS

ARTIKELNUMMER: 103645



PRODUKTBESCHREIBUNG

Länge: 310 cm

Breite: 194 cm

Sicherheitsbereich: 730x750 cm

Durchmesser des

Schaukelbalkens: 100 mm

Durchmesser des

Schaukelgestells: 80 mm

Das Produkt steht auf dem Boden.

PRODUKTBEHANDLUNG

**103645**

grün kesseldruckimprägniert HC3

**230 cm****36+ Monate**
max. 50 kg**Rundholz**

ZUSATZARTIKEL

Anker 4x

Siehe unter Zusatzartikeln, Seite 242-255.

Safety
Regular
Production
Surveillancewww.tuv.com
ID 0000053407

PALMAKO SPIEL MAGNUS

ARTIKELNUMMER: 107247



PRODUKTBESCHREIBUNG

Länge: 380 cm

Breite: 194 cm

Sicherheitsbereich: 800x750 cm

Durchmesser des

Schaukelbalkens: 100 mm

Durchmesser des

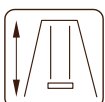
Schaukelgestells: 80 mm

Das Produkt steht auf dem Boden.

PRODUKTBEHANDLUNG

**107247**

grün kesseldruckimprägniert HC3

**230 cm****36+ Monate**
max. 50 kg**Rundholz**

ZUSATZARTIKEL

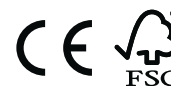
Anker 4x

Siehe unter Zusatzartikeln, Seite 242-255.

Safety
Regular
Production
Surveillancewww.tuv.com
ID 0000053407

PALMAKO SPIEL HARALD

ARTIKELNUMMER: 107262



PRODUKTBESCHREIBUNG

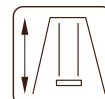
- Länge:** 360 cm
- Breite:** 195 cm
- Sicherheitsbereich:** 770x860 cm
- Durchmesser des Schaukelbalkens:** 100 mm
- Maße des Schaukelgestells:** 80/64 mm
- Plattformhöhe für Rutsche:** 120 cm

Das Produkt steht auf dem Boden.
Achtung! Rutsche ist nicht im Spielset enthalten.

PRODUKTBEHANDLUNG



107262
grün kesseldruckimprägniert HC3



230 cm



36+ Monate
max. 50 kg



Rundholz
(Seiten abgesägt)

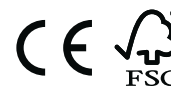


ZUSATZARTIKEL

Anker x6, Rutsche
Siehe unter Zusatzartikeln, Seite 242-255.

PALMAKO SPIEL HOLGER

ARTIKELNUMMER: 107260



PRODUKTBESCHREIBUNG

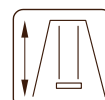
- Länge:** 360 cm
- Breite:** 195 cm
- Sicherheitsbereich:** 770x860 cm
- Durchmesser des Schaukelbalkens:** 100 mm
- Maße des Schaukelgestells:** 80/64 mm
- Plattformhöhe für Rutsche:** 146 cm

Das Produkt steht auf dem Boden.
Achtung! Rutsche ist nicht im Spielset enthalten.

PRODUKTBEHANDLUNG



107260
grün kesseldruckimprägniert HC3



230 cm



36+ Monate
max. 50 kg



Rundholz
(Seiten abgesägt)



ZUSATZARTIKEL

Anker x6, Rutsche
Siehe unter Zusatzartikeln, Seite 242-255.

PALMAKO SPIEL HENRIK

ARTIKELNUMMER: 107263



PRODUKTBESCHREIBUNG

Länge: 436 cm**Breite:** 195 cm**Sicherheitsbereich:** 900x840 cm**Durchmesser des****Schaukelbalkens:** 100 mm**Maße des****Schaukelgestells:** 80/64 mm**Plattformhöhe für Rutsche:** 146 cm

Das Produkt steht auf dem Boden.

Achtung! Rutsche ist nicht im Spielset enthalten.



PRODUKTBEHANDLUNG

**107263**

grün kesseldruckimprägniert HC3

**230 cm****36+ Monate**
max. 50 kg**Rundholz**
(Seiten
abgesägt)

ZUSATZARTIKEL

Anker x6, Rutsche

Siehe unter Zusatzartikeln, Seite 242-255.

Safety
Regular
Production
Surveillancewww.tuv.com
ID 0000053407

PALMAKO SPIEL HENRY

ARTIKELNUMMER: 103639



PRODUKTBESCHREIBUNG

Länge: 440 cm**Breite:** 200 cm**Sicherheitsbereich:** 850x880 cm**Durchmesser des****Schaukelbalkens:** 100 mm**Durchmesser des****Schaukelgestells:** 100/80 mm**Plattformhöhe für Rutsche:** 146 cm

Das Produkt steht auf dem Boden.

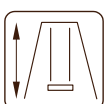
Achtung! Rutsche ist nicht im Spielset enthalten.



PRODUKTBEHANDLUNG

**103639**

grün kesseldruckimprägniert HC3

**230 cm****36+ Monate**
max. 50 kg**Rundholz**
(Seiten
abgesägt)

ZUSATZARTIKEL

Anker x6, Rutsche

Siehe unter Zusatzartikeln, Seite 242-255.

Safety
Regular
Production
Surveillancewww.tuv.com
ID 0000053407

PALMAKO SPIEL BENGT

ARTIKELNUMMER: 107250



PRODUKTBESCHREIBUNG

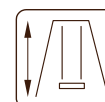
- Länge:** 433 cm
- Breite:** 195 cm
- Sicherheitsbereich:** 900x840 cm
- Durchmesser des Schaukelbalkens:** 100 mm
- Maße des Schaukelgestells:** 80/64 mm
- Plattformhöhe für Rutsche:** 146 cm

Das Produkt steht auf dem Boden.
Achtung! Rutsche ist nicht im Spielsset enthalten.

PRODUKTBEHANDLUNG



107250
grün kesseldruckimprägniert HC3



230 cm



36+ Monate
max. 50 kg



Rundholz
(Seiten abgesägt)



ZUSATZARTIKEL

Anker x6, Rutsche
Siehe unter Zusatzartikeln, Seite 242-255.

PALMAKO SPIEL BRENDA

ARTIKELNUMMER: 107261



PRODUKTBESCHREIBUNG

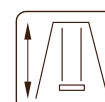
- Länge:** 510 cm
- Breite:** 195 cm
- Sicherheitsbereich:** 900x930 cm
- Durchmesser des Schaukelbalkens:** 100 mm
- Maße des Schaukelgestells:** 80/64 mm
- Plattformhöhe für Rutsche:** 146 cm

Das Produkt steht auf dem Boden.
Achtung! Rutsche ist nicht im Spielsset enthalten.

PRODUKTBEHANDLUNG



107261
grün kesseldruckimprägniert HC3



230 cm



36+ Monate
max. 50 kg



Rundholz
(Seiten abgesägt)



ZUSATZARTIKEL

Anker x6, Rutsche
Siehe unter Zusatzartikeln, Seite 242-255.

PALMAKO SPIEL BOSSE

ARTIKELNUMMER: 103656



PRODUKTBESCHREIBUNG

Länge: 452 cm**Breite:** 200 cm**Sicherheitsbereich:** 880x890 cm**Durchmesser des****Schaukelbalkens:** 100 mm**Durchmesser des****Schaukelgestells:** 100/80 mm**Plattformhöhe für Rutsche:** 146 cm

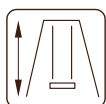
Das Produkt steht auf dem Boden.

Achtung! Rutsche ist nicht im Spielset enthalten.

PRODUKTBEHANDLUNG

**103656**

braun kesseldruckimprägniert HC3

**230 cm****36+ Monate**
max. 50 kg**Rundholz**
(Seiten
abgesägt)

ZUSATZARTIKEL

Anker x6, Rutsche

Siehe unter Zusatzartikeln, Seite 242-255.

Safety
Regular
Production
Surveillancewww.tuv.com
ID 0000053407

PALMAKO SPIEL ELLY

ARTIKELNUMMER: 107278



PRODUKTBESCHREIBUNG

Länge: 380 cm

Breite: 210 cm

Sicherheitsbereich: 790x820 cm

Maße des

Schaukelbalkens: 90x90 mm

Maße des

Schaukelgestells: 90x90 mm

Plattformhöhe für Rutsche: 150 cm

Das Produkt steht auf dem Boden.

NB! Starker Balken und Gestell aus Leimholz.

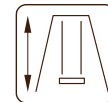
Achtung! Rutsche ist nicht im Spielset enthalten.

PRODUKTBEHANDLUNG



107278

grün kesseldruckimprägniert HC3



300 cm
230 mm



36+ Monate
max. 50 kg



Leimholz



Safety
Regular
Production
Surveillance

www.tuv.com
ID 000053407

ZUSATZARTIKEL

Anker x6, Rutsche

Siehe unter Zusatzartikeln, Seite 242-255.

PALMAKO SPIEL MINNA

ARTIKELNUMMER: 103669



Set aus TÜV zertifizierte Mia & Mia-E

PRODUKTBESCHREIBUNG

Länge: 440 cm

Breite: 260 cm

Sicherheitsbereich: 840x860 cm

Maße des

Schaukelbalkens: 90x90 mm

Durchmesser des

Schaukelgestells: 90x90 mm

Plattformhöhe für Rutsche: 150 cm

Das Produkt steht auf dem Boden.

NB! Starker Balken und Gestell aus Leimholz.

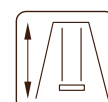
Achtung! Rutsche ist nicht im Spielset enthalten.

PRODUKTBEHANDLUNG



103669

grün kesseldruckimprägniert HC3



300 cm
230 mm



36+ Monate
max. 50 kg



Leimholz



Safety
Regular
Production
Surveillance

www.tuv.com
ID 000053407

ZUSATZARTIKEL

Anker x8, Rutsche

Siehe unter Zusatzartikeln, Seite 242-255.

PALMAKO SPIEL SOFIA

ARTIKELNUMMER: 103663



PRODUKTBESCHREIBUNG

Länge: 360 cm

Breite: 200 cm

Sicherheitsbereich: 770x800 cm

Maße des

Schaukelbalkens: 90x90 mm

Durchmesser des

Schaukelgestells: 90x90 mm

Plattformhöhe für Rutsche: 150 cm

Das Produkt steht auf dem Boden.

NB! Starker Balken und Gestell aus Leimholz.

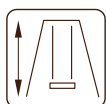
Achtung! Rutsche ist nicht im Spielset enthalten.

PRODUKTBEHANDLUNG



103663

grün kesseldruckimprägniert HC3



230 cm



36+ Monate
max. 50 kg



Leimholz

ZUSATZARTIKEL

Anker x6, Rutsche

Siehe unter Zusatzartikeln, Seite 242-255.



Safety
Regular
Production
Surveillance

www.tuv.com
ID 000053407

PALMAKO SPIEL MARTA

ARTIKELNUMMER: 103684



PRODUKTBESCHREIBUNG

Länge: 360 cm

Breite: 120 cm

Sicherheitsbereich: 770x520 cm

Durchmesser des Schaukelbalkens:
100 mm

Durchmesser des Schaukelgestells:
100 mm

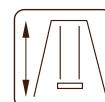
Das Produkt steht
auf dem Boden.
Ballnetz als Option



PRODUKTBEHANDLUNG



103684
grün kesseldruckimprägniert HC3



230 cm



36+ Monate
max. 50 kg



Rundholz



Safety
Regular
Production
Surveillance

www.tuv.com
ID 000053407

ZUSATZARTIKEL

Anker x8

Siehe unter Zusatzartikeln, Seite 242-255.

PALMAKO SPIEL LISBET

ARTIKELNUMMER: 100777 / 100776

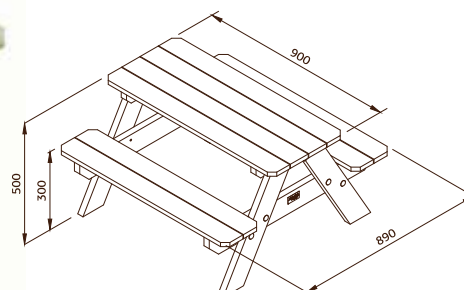


PRODUKTBESCHREIBUNG

Länge: 90 cm

Breite: 89 cm

Höhe: 50 cm



Das Produkt steht auf dem Boden.

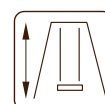
PRODUKTBEHANDLUNG



100777
grün kesseldruckimprägniert



100776
braun kesseldruckimprägniert



50 cm



36+ Monate
max. 50 kg



Bretter

PALMAKO SPIEL EMIL

ARTIKELNUMMER: 107264



PRODUKTBESCHREIBUNG

Länge: 180 cm

Breite: 180 cm



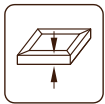
Das Produkt steht auf dem Boden.

PRODUKTBEHANDLUNG



107264

grün kesseldruckimprägniert HC3



27 cm



36+ Monate
max. 50 kg



Rundholz



Safety
Regular
Production
Surveillance

www.tuv.com
ID 0000053407

PALMAKO SPIEL SANDY 12 / 14 / 16

ARTIKELNUMMER: 103625 / 103629 / 103633



PRODUKTBESCHREIBUNG

Länge: 127 cm / 137 cm / 157 cm

Breite: 127 cm / 137 cm / 157 cm

Das Produkt steht auf dem Boden.

Deckel aufklappbar zu zwei Sitzbänken.



OPTIONAL

Sandkastenvlies

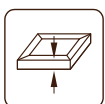
Siehe unter Zusatzartikeln, Seite 242-255.

PRODUKTBEHANDLUNG



103625 / 103629 / 103633

grün kesseldruckimprägniert HC3



21 cm



36+ Monate
max. 50 kg



Bretter



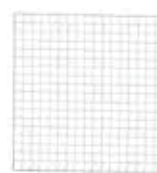
ZUSATZARTIKEL



RUTSCHE
für 120 cm Plattform
490 x 2290 mm
Art.-Nr.: 107382, 101004, 101003



RUTSCHE
für 150 cm Plattform
495 x 2900 mm
Art.-Nr.: 101006, 101005, 108270, 101007, 108271



BALLNETZ FÜR MARTA
2100 x 2200 mm
Art.-Nr.: 101008



SCHAUKELSITZ
441 x 170 x 85 mm
Art.-Nr.: 101000



BABYSITZ
320 x 300 x 260 mm
Art.-Nr.: 100999



TELLERSCHAUKEL
ø 280 mm
Art.-Nr.: 107394, 107393



FLEXIBLER SCHAUKELSITZ
670 x 140 x 8 mm
Art.-Nr.: 108273



NESTSCHAUKEL SWIBEE
ø 980 mm
Art.-Nr.: 100245, 100246



NESTSCHAUKEL
ø 950 mm
Art.-Nr.: 108272



STRICKLEITER
Art.-Nr.: 107397



SCHAUKELSHELLE
ø 100 mm
Art.-Nr.: 101001



SCHAUKELSHELLE
(DURCH HOLZ)
ø 120 mm
Art.-Nr.: 108274



SCHAUKELSHELLE
90 x 90 mm
Art.-Nr.: 108275



F-ANKER
50 x 500 mm
Art.-Nr.: 100997



SANDKASTENVLIES
Art.-Nr.: 107502



KLETTERSTEINE
5 Stück per Paket
Art.-Nr.: 107398

ZUSATZARTIKEL

SIEHE UNTER ZUSATZARTIKELN SEITE 242-255

Produkt	Art.-Nr.	Rutsche für 120 cm Plattform	Rutsche für 150 cm Plattform	Ballnetz für Marta	Schaukelsitz	Babysitz	Tellerschaukel	Flexibler Schaukelsitz	Nestschaukel Swibee (blau, grün)	Nestschaukel	Strickleiter	Schaukelschelle (Durch Holz) ø 120 mm	Schaukelschelle ø 100 mm	Schaukelschelle F-Anker 90 x 90 mm	50x500 mm Sandkastenvlies	Klettersteine
Mathias	103645					100999	107394, 107395 *	108273	100245, 100246 *	108272	107397	101001		100997 4 Stück		
Magnus	107247					100999	107394, 107395 *	108273	100245, 100246 *	108272	107397	101001		100997 4 Stück		
Harald	107262	107382, 101005, 101004 *				100999	107394, 107395 *	108273	100245, 100246 *	108272	107397	101001		100997 6 Stück		
Hölger	107260		101005, 101006, 101007, 108270, 108271 *		101000	100999	107394, 107395 *	108273	100245, 100246 *	108272	107397	101001		100997 6 Stück		
Henrik	107263		101005, 101006, 101007, 108270, 108271 *			100999	107394, 107395 *	108273	100245, 100246 *	108272	107397	101001		100997 6 Stück		
Henry	103659		101005, 101006, 101007, 108270, 108271 *			100999	107394, 107395 *	108273	100245, 100246 *	108272	107397	101001		100997 6 Stück		
Bengt	107250		101005, 101006, 101007, 108270, 108271 *			100999	107394, 107395 *	108273	100245, 100246 *	108272	107397	101001		100997 6 Stück		
Brenda	107261		101005, 101006, 101007, 108270, 108271 *			100999	107394, 107395 *	108273	100245, 100246 *	108272	107397	101001		100997 6 Stück		
Bosse	103656		101005, 101006, 101007, 108270, 108271 *			100999	107394, 107395 *	108273	100245, 100246 *	108272	107397	101001		100997 6 Stück		
Elly	107278		101005, 101006, 101007, 108270, 108271 *			100999	107394, 107395 *	108273	100245, 100246 *	108272	107397		108275	100997 6 Stück		
Minna	103669		101005, 101006, 101007, 108270, 108271 *			100999	107394, 107395 *	108273	100245, 100246 *	108272	107397		108275	100997 8 Stück		
Sofa	103663		101005, 101006, 101007, 108270, 108271 *			100999	107394, 107395 *	108273	100245, 100246 *	108272	107397		108274	100997 6 Stück		
Marta	103684			101008							107397			100997 8 Stück		107398
Sandy 12	103625															107502
Sandy 14	103629															107502
Sandy 16	103633															107502

* Verschiedene Farböne auf Anfrage!
Die Tabelle enthält auch optionale Produkte, die nicht im Bausatz der Schaukel oder des Spielplatzes enthalten sind. Wir bieten mehr optionale Produkte an, damit Ihre Kinder mehr Spaß beim Spielen haben.



PALMAKO SPIEL
FELIX 1,9 m²



PALMAKO SPIEL
TOBY 2,1 m²



PALMAKO SPIEL
ELINA 2,8 m²



PALMAKO SPIEL
OTTO 3,6 m²



PALMAKO SPIEL
GRETE 3,7 m²



PALMAKO SPIEL
TOM 3,8 m²



PALMAKO SPIEL
SAM 2,4 m²



PALMAKO SPIEL
STINA 3,1 m²



PALMAKO SPIEL
HARRY 3,1 m²



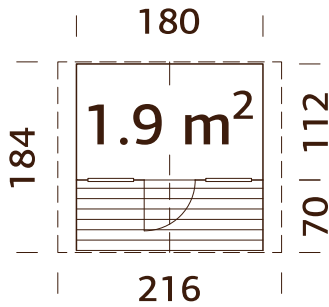
PALMAKO SPIEL
AKSEL 3,1 m²



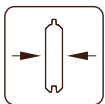
PALMAKO SPIEL
HUCK 3,3 m²

PALMAKO SPIEL FELIX 1,9 m²

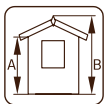
ARTIKELNUMMER: 101125



Vorgefertigte Wandelemente



16 mm



A: 117 cm
B: 169 cm



Inklusive
16 mm

PRODUKTBESCHREIBUNG

Wandaußenmaße:

180x112(180) cm

Umbauter Raum: 3,0 m³

Tür-/Fensterglas: Acrylglas

Festes Fenster,

lichtes Maß: 38x44 cm

Türen, Durchgangsmaß:

51x115 cm

Dachbretter: 16 mm

Dachfläche: 4,6 m²

Dachneigung: 29,0°

Bruttogrundfläche: 2,0 m²

OPTIONAL

Dachpappe: 1 Rolle, SBS-Dacheindeckung: 1 Rolle, Schindeln: 2 Pakete, Dachpappennägel. Siehe unter Zusatzartikeln, Seite 242-255.

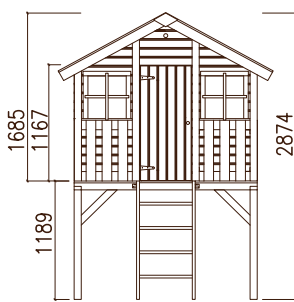
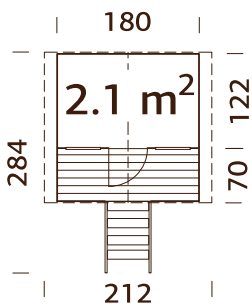


Safety
Regular
Production
Surveillance

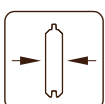
www.tuv.com
ID 0000053407

PALMAKO SPIEL TOBY 2,1 m²

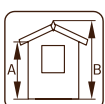
ARTIKELNUMMER: 101129



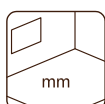
Vorgefertigte Wandelemente



16 mm



A: 117 cm
B: 169/287 cm



Inklusive
16 mm

PRODUKTBESCHREIBUNG

Wandaußenmaße:

180x122(190) cm

Umbauter Raum: 3,0 m³

Tür-/Fensterglas:

Acrylglas

Festes Fenster,

lichtes Maß: 38x44 cm

Türen, Durchgangsmaß:

51x115 cm

Dachbretter: 16 mm

Dachfläche: 4,6 m²

Dachneigung: 29,0°

Bruttogrundfläche: 2,2 m²

OPTIONAL

Dachpappe: 1 Rolle, SBS-Dacheindeckung: 1 Rolle, Schindeln: 2 Pakete, Dachpappennägel. Siehe unter Zusatzartikeln, Seite 242-255.

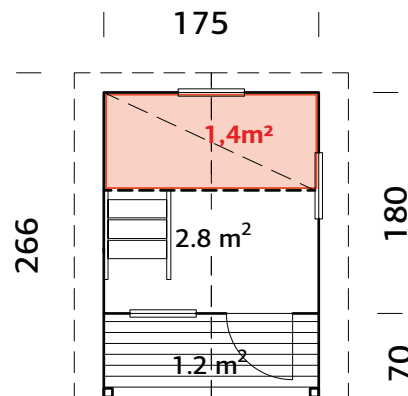


Safety
Regular
Production
Surveillance

www.tuv.com
ID 0000053407

PALMAKO SPIEL ELINA 2,8 m²

ARTIKELNUMMER: 101240



PRODUKTBESCHREIBUNG

Wandaußenmaße:

175x180(250) cm

Umbauter Raum: 3,3 m³

Tür-/Fensterglas:

Acrylglas

Festes Fenster,

lichtes Maß: 56x56 cm

Türen, Durchgangmaß:

58x129 cm

Dachbretter: 16 mm

Dachfläche: 5,9 m²

Dachneigung: 29,8°

Bruttogrundfläche: 4,4 m²

Erdgeschoss: 2,8 m²

Erster Stock: 1,4 m²

OPTIONAL

Dachpappe: 1 Rolle, SBS-Dacheindeckung: 1 Rolle,

Schindeln: 3 Pakete, Dachpappennägel.

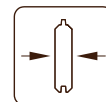
Siehe unter Zusatzartikeln, Seite 242-255.



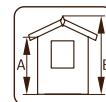
Safety
Regular
Production
Surveillance

www.tuv.com
ID 0000053407

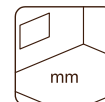
Vorgefertigte Wandelemente



16 mm



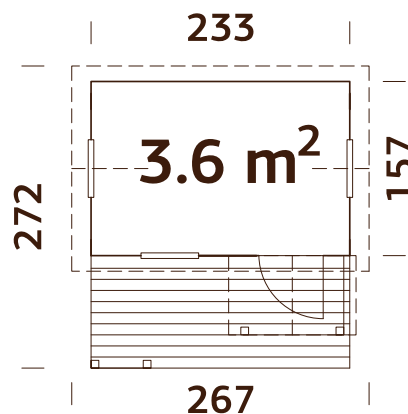
A: 170 cm
B: 225 cm



Inklusive
16 mm

PALMAKO SPIEL OTTO 3,6 m²

ARTIKELNUMMER: 101249



PRODUKTBESCHREIBUNG

Wandaußenmaße:

233x157(258) cm

Umbauter Raum: 6,4 m³

Tür-/Fensterglas:

Acrylglas

Festes Fenster,

lichtes Maß: 56x56 cm

Türen, Durchgangmaß:

55x112 cm

Dachbretter: 16 mm

Dachfläche: 7,1 m²

Dachneigung: 40,0°

Bruttogrundfläche: 3,7 m²

OPTIONAL

Dachpappe: 1 Rolle, SBS-Dacheindeckung: 1 Rolle,

Schindeln: 3 Pakete, Dachpappennägel.

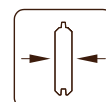
Siehe unter Zusatzartikeln, Seite 242-255.



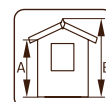
Safety
Regular
Production
Surveillance

www.tuv.com
ID 0000053407

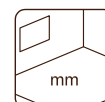
Vorgefertigte Wandelemente



16 mm



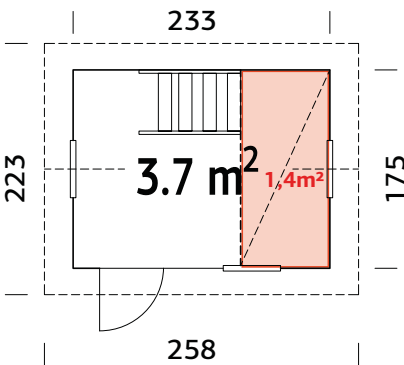
A: 138 cm
B: 219 cm



Inklusive
16 mm

PALMAKO SPIEL GRETE 3,7 m²

ARTIKELNUMMER: 101245



PRODUKTBESCHREIBUNG

Wandaußenmaße:

233x175 cm

Umbauter Raum: 7,1 m³

Tür-/Fensterglas:

Acrylglas

Festes Fenster,

lichtes Maß: 59x59 cm

Türen, Durchgangsmaß:

58x130 cm

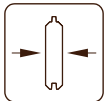
Dachbretter: 16 mm

Dachfläche: 7,1 m²

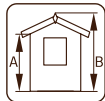
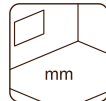
Dachneigung: 30,0°

Bruttogrundfläche: 4,1 m²Erdgeschoss: 3,7 m²Erster Stock: 1,4 m²

Vorgefertigte Wandelemente



16 mm

A: 170 cm
B: 220 cmInklusive
16 mm

OPTIONAL

Dachpappe: 1 Rolle, SBS-Dacheindeckung: 1 Rolle,

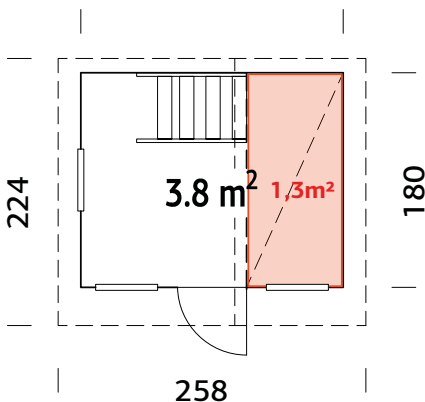
Schindeln: 3 Pakete, Dachpappennägel.

Siehe unter Zusatzartikeln, Seite 242-255.

Safety
Regular
Production
Surveillancewww.tuv.com
ID 0000053407

PALMAKO SPIEL TOM 3,8 m²

ARTIKELNUMMER: 101091



PRODUKTBESCHREIBUNG

Wandaußenmaße:

220x180 cm

Umbauter Raum: 6,5 m³

Tür-/Fensterglas:

Acrylglas

Festes Fenster,

lichtes Maß: 35x35 cm

Türen, Durchgangsmaß:

51x115 cm

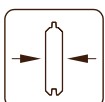
Dachbretter: 16 mm

Dachfläche: 7,0 m²

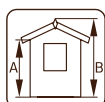
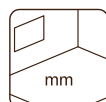
Dachneigung: 37,0°; 31,0°

Bruttogrundfläche: 4,0 m²Erdgeschoss: 3,8 m²Erster Stock: 1,3 m²

Vorgefertigte Wandelemente



16 mm

A: 125/177 cm
B: 228 cmInklusive
16 mm

OPTIONAL

Dachpappe: 1 Rolle, SBS-Dacheindeckung: 1 Rolle,

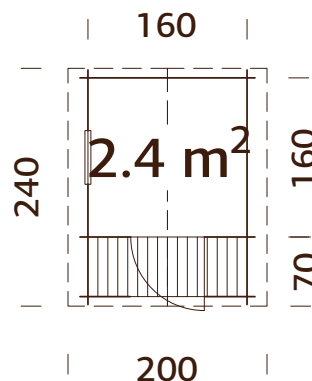
Schindeln: 3 Pakete, Dachpappennägel. Siehe unter Zusatzartikeln,

Seite 242-255.

Safety
Regular
Production
Surveillancewww.tuv.com
ID 0000053407

PALMAKO SPIEL SAM 2,4 m²

ARTIKELNUMMER: 101761



PRODUKTBESCHREIBUNG

Bohlenmaße:

176x176(236) cm

Umbauter Raum: 4,1 m³

Tür-/Fensterglas:

Acrylglas

Festes Fenster,

lichtes Maß: 47x47 cm

Türen, Durchgangsmaß:

70x131 cm

Dachbretter: 16 mm

Dachfläche: 5,3 m²

Dachneigung: 26,5°

Bruttogrundfläche: 2,6 m²

OPTIONAL

Dachpappe: 1 Rolle, SBS-Dacheindeckung: 1 Rolle, Schindeln: 3

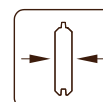
Pakete, Dachpappennägel.

Siehe unter Zusatzartikeln, Seite 242-255.

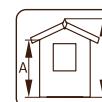


Safety
Regular
Production
Surveillance

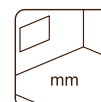
www.tuv.com
ID 0000053407



19 mm



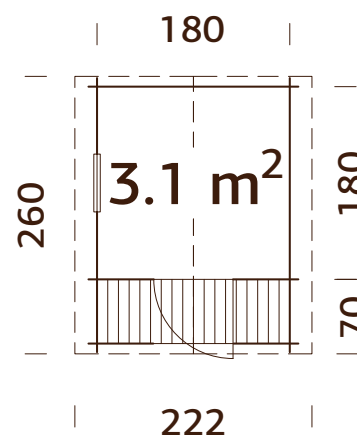
A: 149 cm
B: 194 cm



Inklusive
16 mm

PALMAKO SPIEL STINA 3,1 m²

ARTIKELNUMMER: 101766



PRODUKTBESCHREIBUNG

Bohlenmaße:

196x196(256) cm

Umbauter Raum: 5,2 m³

Tür-/Fensterglas:

Acrylglas

Festes Fenster,

lichtes Maß: 47x47 cm

Türen, Durchgangsmaß:

70x131 cm

Dachbretter: 16 mm

Dachfläche: 6,2 m²

Dachneigung: 23,5°

Bruttogrundfläche: 3,2 m²

OPTIONAL

Dachpappe: 1 Rolle, SBS-Dacheindeckung: 1 Rolle,

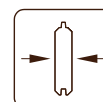
Schindeln: 3 Pakete, Dachpappennägel.

Siehe unter Zusatzartikeln, Seite 242-255.

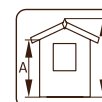


Safety
Regular
Production
Surveillance

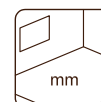
www.tuv.com
ID 0000053407



19 mm



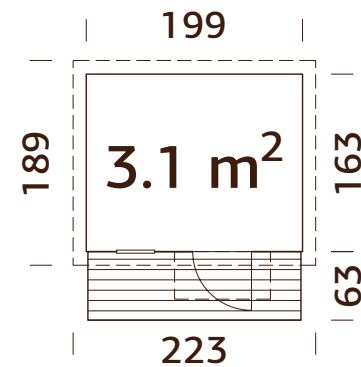
A: 149 cm
B: 193 cm



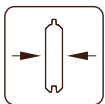
Inklusive
16 mm

PALMAKO SPIEL HARRY 3,1 m²

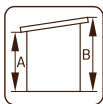
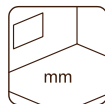
ARTIKELNUMMER: 101109



Vorgefertigte Wandelemente



16 mm

A: 153 cm
B: 189 cmInklusive
16 mm

PRODUKTBESCHREIBUNG

Wandaußenmaße:

199x163(223) cm

Umbauter Raum: 5,1 m³**Tür-/Fensterglas:**

Acrylglas

Festes Fenster,**lichtes Maß:** 37x116 cm**Türen, Durchgangsmaß:**

56x141 cm

Dachbretter: 16 mm**Dachfläche:** 4,2 m²**Dachneigung:** 9,0°**Bruttogrundfläche:** 3,2 m²

OPTIONAL

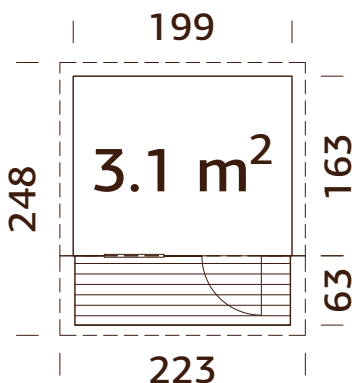
Dachpappe: 1 Rolle, SBS-Dacheindeckung: 1 Rolle,

Dachpappennägel. Siehe unter Zusatzartikeln, Seite 242-255.

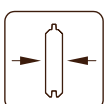
Safety
Regular
Production
Surveillancewww.tuv.com
ID 0000053407

PALMAKO SPIEL AKSEL 3,1 m²

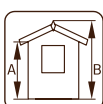
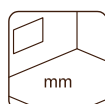
ARTIKELNUMMER: 101113



Vorgefertigte Wandelemente



16 mm

A: 153 cm
B: 185 cmInklusive
16 mm

PRODUKTBESCHREIBUNG

Wandaußenmaße:

199x163(223) cm

Umbauter Raum: 5,1 m³**Tür-/Fensterglas:**

Acrylglas

Festes Fenster,**lichtes Maß:** 54x54 cm**Türen, Durchgangsmaß:**

56x141 cm

Dachbretter: 16 mm**Dachfläche:** 5,5 m²**Dachneigung:** 9,0°**Bruttogrundfläche:** 3,2 m²

OPTIONAL

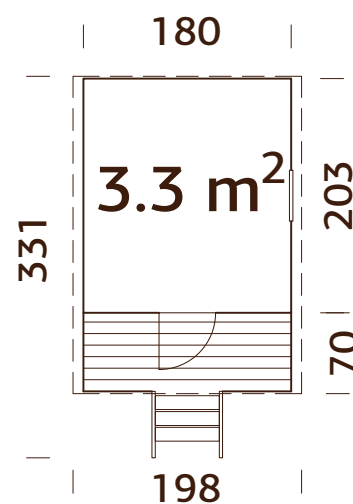
Dachpappe: 1 Rolle, SBS-Dacheindeckung: 1 Rolle,

Dachpappennägel. Siehe unter Zusatzartikeln, Seite 242-255.

Safety
Regular
Production
Surveillancewww.tuv.com
ID 0000053407

PALMAKO SPIEL HUCK 3,3 m²

ARTIKELNUMMER: 101105



PRODUKTBESCHREIBUNG

Wandaußenmaße:

180x203(271) cm

Umbauter Raum: 5,2 m³

Tür-/Fensterglas:

Acrylglas

Festes Fenster,

lichtes Maß: 37x43 cm

Türen, Durchgangsmaß:

51x124 cm

Dachbretter: 16 mm

Dachfläche: 5,6 m²

Bruttogrundfläche: 3,7 m²

Vorgefertigte Wandelemente

OPTIONAL

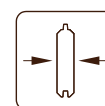
Dachpappe: 1 Rolle, SBS-Dacheindeckung: 1 Rolle,

Dachpappennägel. Siehe unter Zusatzartikeln, Seite 242-255.

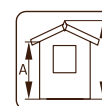


Safety
Regular
Production
Surveillance

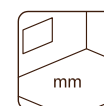
www.tuv.com
ID 000053407



16 mm



A: 133 cm
B: 225 cm



Inklusive
16 mm

ZUSATZARTIKEL

SIEHE UNTER ZUSATZARTIKELN SEITE 242-255



Haus	Art. Nr.	Dachpappe, Rollen	SBS-Dacheindeckung, Rollen	Schindeln ¹ , Pakete	Dachpappennägel, 1 kg
Felix 1,9 m ²	101125	107210. 1 Rolle	107214. 1 Rolle	2 Pakete	107930
Toby 2,1 m ²	101129	107210. 1 Rolle	107214. 1 Rolle	2 Pakete	107930
Elina 2,8 m ²	101240	107210. 1 Rolle	107214. 1 Rolle	3 Pakete	107930
Otto 3,6 m ²	101249	107210. 1 Rolle	107214. 1 Rolle	3 Pakete	107930
Grete 3,7 m ²	101245	107210. 1 Rolle	107214. 1 Rolle	3 Pakete	107930
Tom 3,8 m ²	101091	107210. 1 Rolle	107214. 1 Rolle	3 Pakete	107930
Sam 2,4 m ²	101761	107210. 1 Rolle	107214. 1 Rolle	3 Pakete	107930
Stina 3,1 m ²	101766	107210. 1 Rolle	107214. 1 Rolle	3 Pakete	107930
Harry 3,1 m ²	101109	107210. 1 Rolle	107214. 1 Rolle		107930
Aksel 3,1 m ²	101113	107210. 1 Rolle	107214. 1 Rolle		107930
Huck 3,3 m ²	101105	107210. 1 Rolle	107214.1 Rolle		107930

¹ Dachschindeln sind in jeweils vier Farben erhältlich: - 107180 = schwarz, 107182 = rot, 107183 = grün, 107181 = braun.





GARTENHÄUSER

Satteldach

GARTENHÄUSER SATTELDACH



NEU

PALMAKO GARTENHAUS
TINA 7,5 m²



NEU

PALMAKO GARTENHAUS
TINA 10,4 m²



NEU

PALMAKO GARTENHAUS
TINA 13,5 m²



PALMAKO GARTENHAUS
VIVIAN 3,8 m²



PALMAKO GARTENHAUS
VIVIAN 6,9 m²



PALMAKO GARTENHAUS
LOTTA 7,3 m²



PALMAKO GARTENHAUS
LOTTA 10,0 m²



PALMAKO GARTENHAUS
LOTTA 13,9 m²



PALMAKO GARTENHAUS
KLARA 4,7 m²



PALMAKO GARTENHAUS
KLARA 10,4 m²



PALMAKO GARTENHAUS
KLARA 17,0 m²



PALMAKO GARTENHAUS
BRITTA 14,6 m²



PALMAKO GARTENHAUS
BRITTA 17,5 m²



PALMAKO GARTENHAUS
BRITTA 19,7 m²



PALMAKO GARTENHAUS
BRITTA 22,3 m²



PALMAKO GARTENHAUS
LAURA 6,9 m²



PALMAKO GARTENHAUS
LAURA 8,7 m²



PALMAKO GARTENHAUS
LAURA 14,0 m²



PALMAKO GARTENHAUS
EMMA 4,6 m²



PALMAKO GARTENHAUS
EMMA 10,4 m²



PALMAKO GARTENHAUS
EMMA 14,2 m²



PALMAKO GARTENHAUS
SALLY 10,2 m²



PALMAKO GARTENHAUS
SALLY 12,3 m²



PALMAKO GARTENHAUS
SALLY 15,5 m²



PALMAKO GARTENHAUS
SALLY 19,1 m²



PALMAKO GARTENHAUS
HELENA 15,1 m²



PALMAKO GARTENHAUS
HELENA 18,6 m²



PALMAKO GARTENHAUS
HELENA 24,6 m²



PALMAKO GARTENHAUS
SUSANNA 12,4 m²



PALMAKO GARTENHAUS
SUSANNA 16,4 m²



PALMAKO GARTENHAUS
SYLVI 10,4+4,2 m²



PALMAKO GARTENHAUS
SYLVI 6,1+10,6 m²



PALMAKO GARTENHAUS
IRENE 13,9 m²



PALMAKO GARTENHAUS
IRENE 19,0 m²



PALMAKO GARTENHAUS
IRENE 23,9 m²



PALMAKO GARTENHAUS
IRENE 21,9+5,2 m²



PALMAKO GARTENHAUS
IRENE 27,7 m²



PALMAKO GARTENHAUS
INES 11,1 m²



PALMAKO GARTENHAUS
INES 13,7 m²



PALMAKO GARTENHAUS
IRIS 9,6 m²



PALMAKO GARTENHAUS
IRIS 11,1 m²



PALMAKO GARTENHAUS
IRIS 19,1 m²



PALMAKO GARTENHAUS
CLAUDIA 7,4 m²



PALMAKO GARTENHAUS
CLAUDIA 11,5 m²



PALMAKO GARTENHAUS
CLAUDIA 19,4 m²



Bisher haben wir für unsere Gartenhäuser je nach Dachtyp entweder Dachpappe, SBS-Dachmaterial, EPDM oder Schindeln als optionalen Zusatz angeboten. Jetzt haben wir unsere Produktauswahl um Gartenhäuser mit Metaldach und Regenrinnen erweitert. Wenn Sie ein Metaldachgartenhaus in Betracht ziehen, dann haben wir einen Bausatz für ein Gartenhaus mit schwarzem (RAL9004) Metaldach, bestehend aus Firsthauben, Anti-Kondensationsfilz und einer Regenwasseranlage. Die Metallabdeckung geht direkt auf die Pfetten, d. h. es gibt keine Dachbretter.



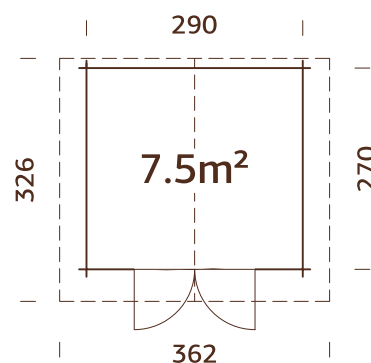
- Inklusive Metaldach (10 Jahre Garantie)
- Materialstärke 0,45 mm
- Maße einer Dachbahn: 1850×1180 mm (Tina 7,5 m²); 2200×1180 mm (Tina 10,4 m², Tina 13,5 m²)
- DRIPSTOP Anti-Kondensationsfilz
- Inklusive Metall-Regenrinnen
- Sorglose Dachpflege

DRIPSTOP Anti-Kondensationsfilz fängt die Feuchtigkeit in den speziell dafür vorgesehenen Taschen in der Membran auf. DRIPSTOP hält die Feuchtigkeit, bis die Bedingungen wieder unter den Taupunkt sinken, und gibt sie dann in Form von normaler Feuchtigkeit wieder an die Luft ab.

PALMAKO GARTENHAUS TINA 7,5 m²

ARTIKELNUMMER: 108200

NEU!



Metaldach und Regenrinne inklusive

PRODUKTBESCHREIBUNG

Bohlenmaße: 310x290 cm

Umbauter Raum: 15,9 m³

Tür-/Fenstertyp: Garden

Tür-/Fensterglas:

Echtglas, 4 mm

Türen, Durchgangsmaß:

151x172 cm

Türschwelle: niedrig,

abgedeckt mit Edelstahl

Dachfläche: 11,9 m²

Dachneigung: 16,0°

Bruttogrundfläche: 7,5 m²

BEHANDLUNGSOPTIONEN



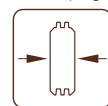
108201
hellbraun
tauchimprägniert



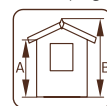
108202
grau
tauchimprägniert



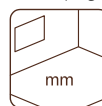
108203
transparent
tauchimprägniert



34 mm



A: 205 cm
B: 256 cm



NB! Fußboden als Option!
19 mm

OPTIONAL

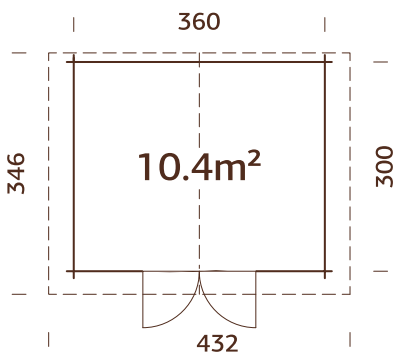
Fußboden

Siehe unter Zusatzartikeln, Seite 242-255.

PALMAKO GARTENHAUS TINA 10,4 m²

ARTIKELNUMMER: 107933

NEU!



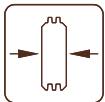
Metalldach und Regenrinne inklusive



BEHANDLUNGSOPTIONEN



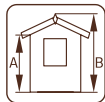
107931
hellbraun
tauchimprägniert



34 mm



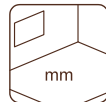
107932
grau
tauchimprägniert



A: 205 cm
B: 266 cm



107934
transparent
tauchimprägniert



**NB! Fußboden
als Option!
19 mm**

PRODUKTBESCHREIBUNG

Bohlenmaße: 380x320 cm**Umbauter Raum:** 23,9 m³**Tür-/Fenstertyp:** Garden**Tür-/Fensterglas:**

Echtglas, 4 mm

Türen, Durchgangsmaß:

151x172 cm

Türschwelle: niedrig,

abgedeckt mit Edelstahl

Dachfläche: 14,9 m²**Dachneigung:** 16,0°**Bruttogrundfläche:** 10,4 m²

OPTIONAL

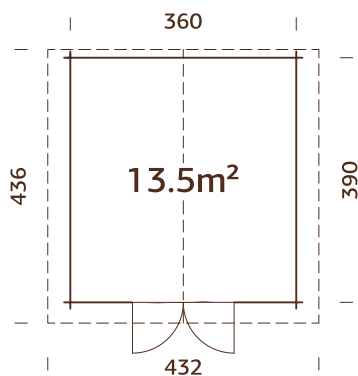
Fußboden

Siehe unter Zusatzartikeln, Seite 242-255.

PALMAKO GARTENHAUS TINA 13,5 m²

ARTIKELNUMMER: 108214

NEU!



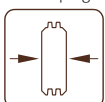
Metalldach und Regenrinne inklusive



BEHANDLUNGSOPTIONEN



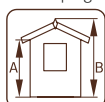
108215
hellbraun
tauchimprägniert



34 mm



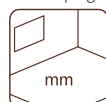
108216
grau
tauchimprägniert



A: 205 cm
B: 266 cm



108217
transparent
tauchimprägniert



**NB! Fußboden
als Option!
19 mm**

PRODUKTBESCHREIBUNG

Bohlenmaße: 380x410 cm**Umbauter Raum:** 29,7 m³**Tür-/Fenstertyp:** Garden**Tür-/Fensterglas:**

Echtglas, 4 mm

Türen, Durchgangsmaß:

151x172 cm

Türschwelle: niedrig,

abgedeckt mit Edelstahl

Dachfläche: 18,9 m²**Dachneigung:** 16,0°**Bruttogrundfläche:** 13,5 m²

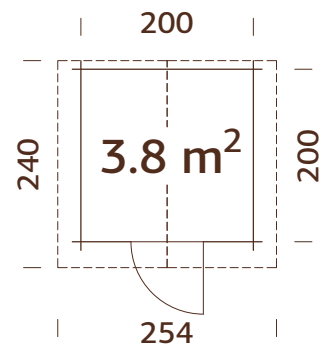
OPTIONAL

Fußboden

Siehe unter Zusatzartikeln, Seite 242-255.

PALMAKO GARTENHAUS VIVIAN 3,8 m²

ARTIKELNUMMER: 101314



PRODUKTBESCHREIBUNG

Bohlenmaße: 220x220 cm

Umbauter Raum: 8,1 m³

Tür-/Fensterart: Garden

Tür-/Fensterglas:

Echtglas, 4 mm

Türen, Durchgangsmaß:

73x175 cm

Türschwelle: niedrig,

abgedeckt mit Edelstahl

Dachbretter: 19 mm

Dachfläche: 6,2 m²

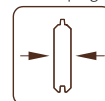
Dachneigung: 16,3°

Bruttogrundfläche: 4,0 m²

BEHANDLUNGSOPTIONEN



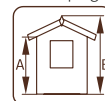
101315
hellbraun
tauchimprägniert



28 mm



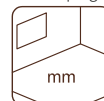
101317
grau
tauchimprägniert



A: 190 cm
B: 222 cm



101316
transparent
tauchimprägniert



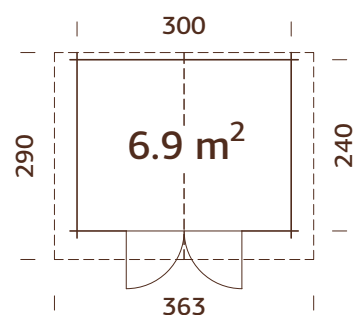
Inklusive
19 mm

OPTIONAL

Dachpappe: 1 Rolle, SBS-Dacheindeckung: 1 Rolle, Schindeln: 3 Pakete, Dachpappennägel, Regenrinnen, zusätzliche Tür. Siehe unter Zusatzartikeln, Seite 242-255.

PALMAKO GARTENHAUS VIVIAN 6,9 m²

ARTIKELNUMMER: 101523



PRODUKTBESCHREIBUNG

Bohlenmaße: 320x260 cm

Umbauter Raum: 16,1 m³

Tür-/Fensterart: Garden

Tür-/Fensterglas:

Echtglas, 4 mm

Türen, Durchgangsmaß:

151x175 cm

Türschwelle: niedrig,

abgedeckt mit Edelstahl

Dachbretter: 19 mm

Dachfläche: 11,0 m²

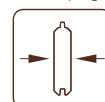
Dachneigung: 19,2°

Bruttogrundfläche: 7,2 m²

BEHANDLUNGSOPTIONEN



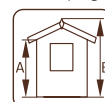
101524
hellbraun
tauchimprägniert



28 mm



101526
grau
tauchimprägniert



A: 194 cm
B: 245 cm



101525
transparent
tauchimprägniert



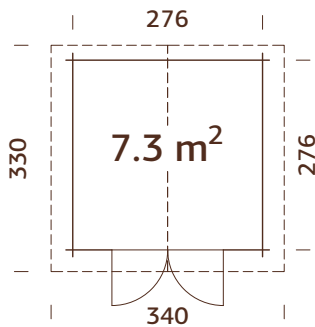
Inklusive
19 mm

OPTIONAL

Dachpappe: 2 Rollen, SBS-Dacheindeckung: 2 Rollen, Schindeln: 5 Pakete, Dachpappennägel, Regenrinnen, Terrasse, zusätzliche Tür. Siehe unter Zusatzartikeln, Seite 242-255.

PALMAKO GARTENHAUS LOTTA 7,3 m²

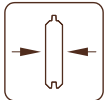
ARTIKELNUMMER: 101482



BEHANDLUNGSOPTIONEN



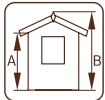
101483
hellbraun
tauchimprägniert



28 mm



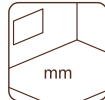
101485
grau
tauchimprägniert



A: 194 cm
B: 234 cm



101484
transparent
tauchimprägniert



**NB! Fußboden
als Option!
19 mm**

PRODUKTBE SCHREIBUNG

Bohlenmaße: 296x296 cm**Umbauter Raum:** 15,7 m³**Tür-/Fenstertyp:** Garden**Tür-/Fensterglas:**

Echtglas, 4 mm

Türen, Durchgangsmaß:

151x175 cm

Türschwelle: niedrig,

abgedeckt mit Edelstahl

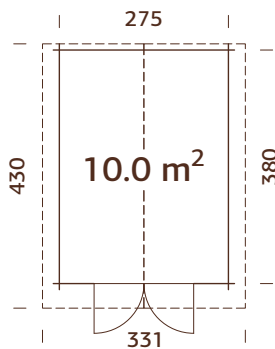
Dachbretter: 16 mm**Dachfläche:** 11,5 m²**Dachneigung:** 16,2°**Bruttogrundfläche:** 7,6 m²

OPTIONAL

Fußboden, Dachpappe: 3 Rollen, SBS-Dacheindeckung: 3 Rollen, Schindeln: 5 Pakete, Dachpappennägel, Regenrinnen, Anbauschuppen, Schleppdach, zusätzliche Tür. Siehe unter Zusatzartikeln, Seite 242-255.

PALMAKO GARTENHAUS LOTTA 10,0 m²

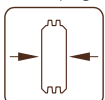
ARTIKELNUMMER: 101646



BEHANDLUNGSOPTIONEN



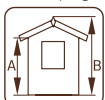
101647
hellbraun
tauchimprägniert



34 mm



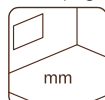
101649
grau
tauchimprägniert



A: 182 cm
B: 234 cm



101648
transparent
tauchimprägniert



**NB! Fußboden
als Option!
19 mm**

PRODUKTBE SCHREIBUNG

Bohlenmaße: 295x400 cm**Umbauter Raum:** 20,8 m³**Tür-/Fenstertyp:** Garden**Tür-/Fensterglas:**

Echtglas, 4 mm

Türen, Durchgangsmaß:

151x175 cm

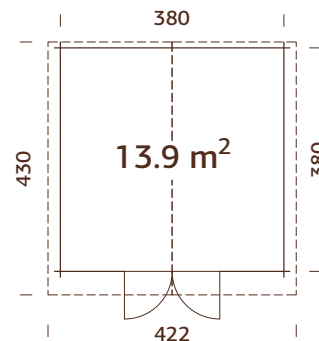
Türschwelle: Holz**Dachbretter:** 16 mm**Dachfläche:** 15,1 m²**Dachneigung:** 20,9°**Bruttogrundfläche:** 10,5 m²

OPTIONAL

Fußboden, Dachpappe: 3 Rollen, SBS-Dacheindeckung: 3 Rollen, Schindeln: 6 Pakete, Dachpappennägel, Regenrinnen, Schleppdach. Siehe unter Zusatzartikeln, Seite 242-255.

PALMAKO GARTENHAUS LOTTA 13,9 m²

ARTIKELNUMMER: 101694



PRODUKTBESCHREIBUNG

Bohlenmaße: 400x400 cm

Umbauter Raum: 29,8 m³

Tür-/Fenster typ: Garden

Tür-/Fenster glas:

Echtglas, 4 mm

Türen, Durchgangsmaß:

151x175 cm

Türschwelle: Holz

Dachbretter: 16 mm

Dachfläche: 19,1 m²

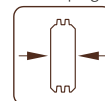
Dachneigung: 18,6°

Bruttogrundfläche: 14,4 m²

BEHANDLUNGSOPTIONEN



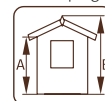
101695
hellbraun
tauchimprägniert



34 mm



101697
grau
tauchimprägniert



A: 182 cm
B: 245 cm



101696
transparent
tauchimprägniert



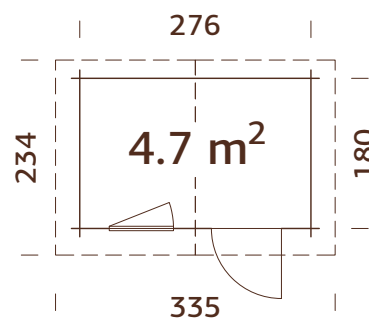
NB! Fußboden als Option! 19 mm

OPTIONAL

Fußboden, Dachpappe: 3 Rollen, SBS-Dacheindeckung: 3 Rollen, Schindeln: 8 Pakete, Dachpappennägel, Regenrinnen, Schleppdach. Siehe unter Zusatzartikeln, Seite 242-255.

PALMAKO GARTENHAUS KLARA 4,7 m²

ARTIKELNUMMER: 101827



PRODUKTBESCHREIBUNG

Bohlenmaße: 296x200 cm

Umbauter Raum: 10,1 m³

Tür-/Fenster typ: Garden

Tür-/Fenster glas:

Echtglas, 4 mm

Maße Fensteröffnung:

66x89 cm

Türen, Durchgangsmaß:

73x175 cm

Türschwelle: niedrig,
abgedeckt mit Edelstahl

Dachbretter: 16 mm

Dachfläche: 8,0 m²

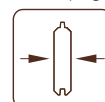
Dachneigung: 16,2°

Bruttogrundfläche: 5,0 m²

BEHANDLUNGSOPTIONEN



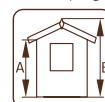
101828
hellbraun
tauchimprägniert



28 mm



101830
grau
tauchimprägniert



A: 194 cm
B: 235 cm



101829
transparent
tauchimprägniert



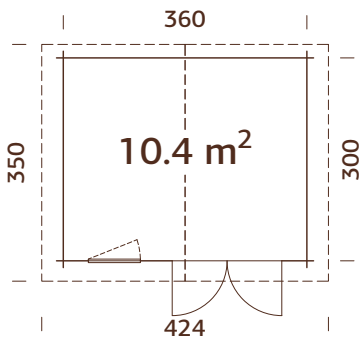
NB! Fußboden als Option! 19 mm

OPTIONAL

Fußboden, Dachpappe: 2 Rollen, SBS-Dacheindeckung: 2 Rollen, Schindeln: 4 Pakete, Dachpappennägel, Regenrinnen, Fensterläden, Blumenkästen. Siehe unter Zusatzartikeln, Seite 242-255.

PALMAKO GARTENHAUS KLARA 10,4 m²

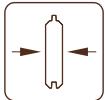
ARTIKELNUMMER: 101990



BEHANDLUNGSOPTIONEN



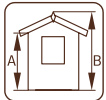
101991
hellbraun
tauchimprägniert



28 mm



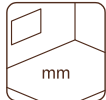
101993
grau
tauchimprägniert



A: 194 cm
B: 245 cm



101992
transparent
tauchimprägniert



**NB! Fußboden als
Option! 19 mm**

PRODUKTBESCHREIBUNG

Bohlenmaße: 380x320 cm**Umbauter Raum:** 22,9 m³**Tür-/Fenstertyp:** Garden**Tür-/Fensterglas:**

Echtglas, 4 mm

Maße Fensteröffnung:

66x89 cm

Türen, Durchgangsmaß:

139x175 cm

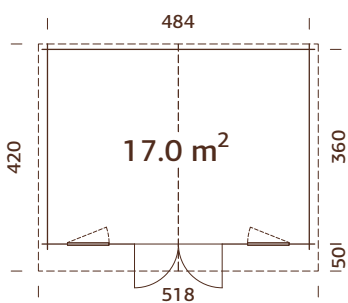
Türschwelle: niedrig,
abgedeckt mit Edelstahl**Dachbretter:** 16 mm**Dachfläche:** 15,4 m²**Dachneigung:** 16,1°**Bruttogrundfläche:** 10,8 m²

OPTIONAL

Fußboden, Dachpappe: 3 Rollen, SBS-Dacheindeckung: 3 Rollen, Schindeln: 6 Pakete, Dachpappennägel, Regenrinnen, Terrasse, Anbauschuppen, Schleppdach, Fensterläden, Blumenkästen. Siehe unter Zusatzartikeln, Seite 242-255.

PALMAKO GARTENHAUS KLARA 17,0 m²

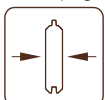
ARTIKELNUMMER: 102130



BEHANDLUNGSOPTIONEN



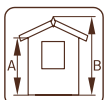
102131
hellbraun
tauchimprägniert



28 mm



102133
grau
tauchimprägniert



A: 182 cm
B: 245 cm



102132
transparent
tauchimprägniert



**NB! Fußboden als
Option! 19 mm**

PRODUKTBESCHREIBUNG

Bohlenmaße: 504x380 cm**Umbauter Raum:** 36,3 m³**Tür-/Fenstertyp:** Garden**Tür-/Fensterglas:**

Echtglas, 4 mm

Maße Fensteröffnung:

66x89 cm

Türen, Durchgangsmaß:

139x175 cm

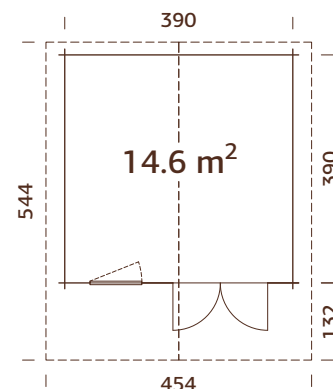
Türschwelle: niedrig,
abgedeckt mit Edelstahl**Dachbretter:** 16 mm**Dachfläche:** 22,4 m²**Dachneigung:** 14,6°**Bruttogrundfläche:** 17,4 m²

OPTIONAL

Fußboden, Dachpappe: 4 Rollen, SBS-Dacheindeckung: 4 Rollen, Schindeln: 10 Pakete, Dachpappennägel, Regenrinnen, Schleppdach, Fensterläden, Blumenkästen. Siehe unter Zusatzartikeln, Seite 242-255.

PALMAKO GARTENHAUS BRITTA 14,6 m²

ARTIKELNUMMER: 102072



PRODUKTBESCHREIBUNG

Bohlenmaße: 410x410 cm

Umbauter Raum: 33,7 m³

Tür-/Fensterart: Garden

Tür-/Fensterglas:

Echtglas, 4 mm

Maße Fensteröffnung:

78x89 cm

Türen, Durchgangsmaß:

151x186 cm

Türschwelle: niedrig,

abgedeckt mit Edelstahl

Dachbretter: 19 mm

Dachfläche: 25,2 m²

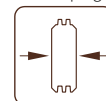
Dachneigung: 15,0°

Bruttogrundfläche: 15,2 m²

BEHANDLUNGSOPTIONEN



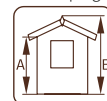
102073
hellbraun
tauchimprägniert



40 mm



102075
grau
tauchimprägniert



A: 205 cm
B: 257 cm



102074
transparent
tauchimprägniert



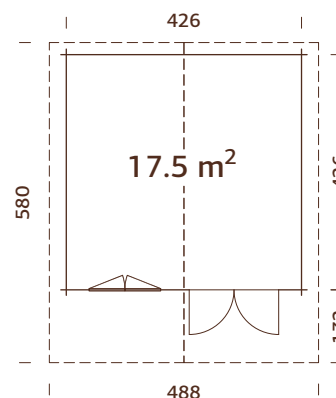
NB! Fußboden als Option! 19 mm

OPTIONAL

Fußboden, Dachpappe: 7 Rollen, SBS-Dacheindeckung: 7 Rollen, Schindeln: 10 Pakete, Dachpappennägel, Regenrinnen, Anbauschuppen, Schleppdach, Fensterläden, Blumenkästen. Siehe unter Zusatzartikeln, Seite 242-255.

PALMAKO GARTENHAUS BRITTA 17,5 m²

ARTIKELNUMMER: 102252



PRODUKTBESCHREIBUNG

Bohlenmaße: 446x446 cm

Umbauter Raum: 41,4 m³

Tür-/Fensterart: Garden

Tür-/Fensterglas:

Echtglas, 4 mm

Maße Fensteröffnung:

119x89 cm

Türen, Durchgangsmaß:

151x186 cm

Türschwelle: niedrig,

abgedeckt mit Edelstahl

Dachbretter: 19 mm

Dachfläche: 29,3 m²

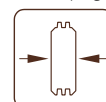
Dachneigung: 16,5°

Bruttogrundfläche: 18,1 m²

BEHANDLUNGSOPTIONEN



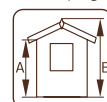
102253
hellbraun
tauchimprägniert



40 mm



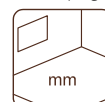
102255
grau
tauchimprägniert



A: 205 cm
B: 270 cm



102254
transparent
tauchimprägniert



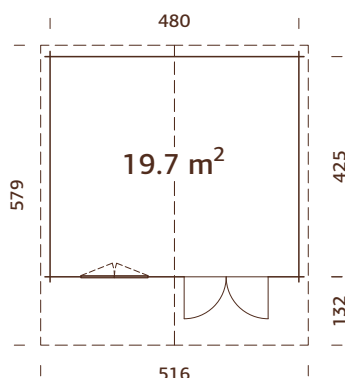
NB! Fußboden als Option! 19 mm

OPTIONAL

Fußboden, Dachpappe: 7 Rollen, SBS-Dacheindeckung: 7 Rollen, Schindeln: 11 Pakete, Dachpappennägel, Regenrinnen, Anbauschuppen, Schleppdach, Fensterläden, Blumenkästen, zusätzliches Fenster. Siehe unter Zusatzartikeln, Seite 242-255.

PALMAKO GARTENHAUS BRITTA 19,7 m²

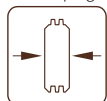
ARTIKELNUMMER: 102262



BEHANDLUNGSOPTIONEN



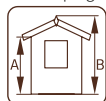
102263
hellbraun
tauchimprägniert



40 mm



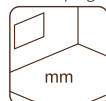
102265
grau
tauchimprägniert



A: 205 cm
B: 270 cm



102264
transparent
tauchimprägniert



NB! Fußboden als Option! 19 mm

PRODUKTBESCHREIBUNG

Bohlenmaße: 500x445 cm**Umbauter Raum:** 46,6 m³**Tür-/Fenstertyp:** Garden**Tür-/Fensterglas:**

Echtglas, 4 mm

Maße Fensteröffnung:

119x89 cm

Türen, Durchgangsmaß:

151x186 cm

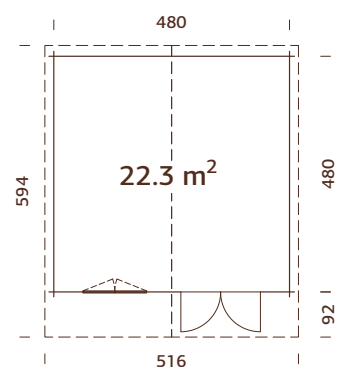
Türschwelle: niedrig,
abgedeckt mit Edelstahl**Dachbretter:** 19 mm**Dachfläche:** 30,7 m²**Dachneigung:** 14,7°**Bruttogrundfläche:** 20,4 m²

OPTIONAL

Fußboden, Dachpappe: 7 Rollen, SBS-Dacheindeckung: 7 Rollen, Schindeln: 12 Pakete, Dachpappennägel, Regenrinnen, Anbauschuppen, Schleppdach, Fensterläden, Blumenkästen, zusätzliches Fenster.
Siehe unter Zusatzartikeln, Seite 242-255.

PALMAKO GARTENHAUS BRITTA 22,3 m²

ARTIKELNUMMER: 102266

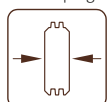


Starke Pfetten aus Leimholz

BEHANDLUNGSOPTIONEN



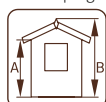
102267
hellbraun
tauchimprägniert



40 mm



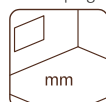
102269
grau
tauchimprägniert



A: 205 cm
B: 270 cm



102268
transparent
tauchimprägniert



NB! Fußboden als Option! 19 mm

PRODUKTBESCHREIBUNG

Bohlenmaße: 500x500 cm**Umbauter Raum:** 52,7 m³**Tür-/Fenstertyp:** Garden**Tür-/Fensterglas:**

Echtglas, 4 mm

Maße Fensteröffnung:

119x89 cm

Türen, Durchgangsmaß:

151x186 cm

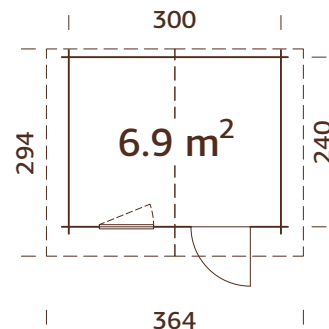
Türschwelle: niedrig,
abgedeckt mit Edelstahl**Dachbretter:** 19 mm**Dachfläche:** 29,2 m²**Dachneigung:** 14,9°**Bruttogrundfläche:** 23,0 m²

OPTIONAL

Fußboden, Dachpappe: 7 Rollen, SBS-Dacheindeckung: 7 Rollen, Schindeln: 12 Pakete, Dachpappennägel, Regenrinnen, Anbauschuppen, Schleppdach, Fensterläden, Blumenkästen, zusätzliches Fenster.
Siehe unter Zusatzartikeln, Seite 242-255.

PALMAKO GARTENHAUS LAURA 6,9 m²

ARTIKELNUMMER: 101839



PRODUKTBESCHREIBUNG

Bohlenmaße: 320x260 cm

Umbauter Raum: 15,2 m³

Tür-/Fensterart: Garden

Tür-/Fensterglas:

Echtglas, 4 mm

Maße Fensteröffnung:

66x89 cm

Türen, Durchgangsmaß:

73x175 cm

Türschwelle: niedrig,

abgedeckt mit Edelstahl

Dachbretter: 19 mm

Dachfläche: 11,0 m²

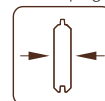
Dachneigung: 18,5°

Bruttogrundfläche: 7,2 m²

BEHANDLUNGSOPTIONEN



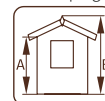
101840
hellbraun
tauchimprägniert



28 mm



101842
grau
tauchimprägniert



A: 194 cm
B: 254 cm



101841
transparent
tauchimprägniert



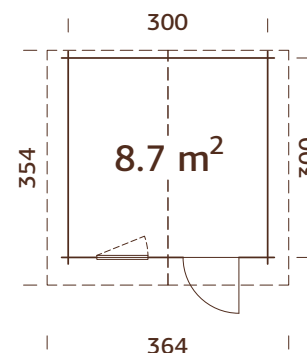
Inklusive
19 mm

OPTIONAL

Dachpappe: 2 Rollen, SBS-Dacheindeckung: 2 Rollen, Schindeln: 5 Pakete, Dachpappennägel, Regentrinnen, Fensterläden. Siehe unter Zusatzartikeln, Seite 242-255.

PALMAKO GARTENHAUS LAURA 8,7 m²

ARTIKELNUMMER: 101859



PRODUKTBESCHREIBUNG

Bohlenmaße: 320x320 cm

Umbauter Raum: 19,1 m³

Tür-/Fensterart: Garden

Tür-/Fensterglas:

Echtglas, 4 mm

Maße Fensteröffnung:

66x89 cm

Türen, Durchgangsmaß:

73x175 cm

Türschwelle: niedrig,

abgedeckt mit Edelstahl

Dachbretter: 19 mm

Dachfläche: 13,3 m²

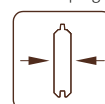
Dachneigung: 18,5°

Bruttogrundfläche: 9,0 m²

BEHANDLUNGSOPTIONEN



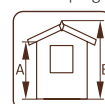
101860
hellbraun
tauchimprägniert



28 mm



101862
grau
tauchimprägniert



A: 194 cm
B: 254 cm



101861
transparent
tauchimprägniert



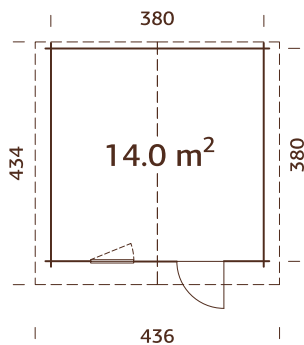
Inklusive
19 mm

OPTIONAL

Dachpappe: 3 Rollen, SBS-Dacheindeckung: 3 Rollen, Schindeln: 6 Pakete, Dachpappennägel, Regentrinnen, Anbauschuppen, Schleppdach, Fensterläden. Siehe unter Zusatzartikeln, Seite 242-255.

PALMAKO GARTENHAUS LAURA 14,0 m²

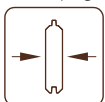
ARTIKELNUMMER: 101864



BEHANDLUNGSOPTIONEN



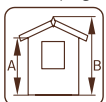
101865
hellbraun
tauchimprägniert



28 mm



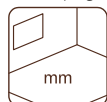
101867
grau
tauchimprägniert



A: 194 cm
B: 254 cm



101866
transparent
tauchimprägniert



Inklusive
19 mm

PRODUKTBESCHREIBUNG

Bohlenmaße: 400x400 cm

Umbauter Raum: 30,8 m³

Tür-/Fenstertyp: Garden

Tür-/Fensterglas:

Echtglas, 4 mm

Maße Fensteröffnung:

66x89 cm

Türen, Durchgangsmaß:

73x175 cm

Türschwelle: niedrig,

abgedeckt mit Edelstahl

Dachbretter: 19 mm

Dachfläche: 19,3 m²

Dachneigung: 15,2°

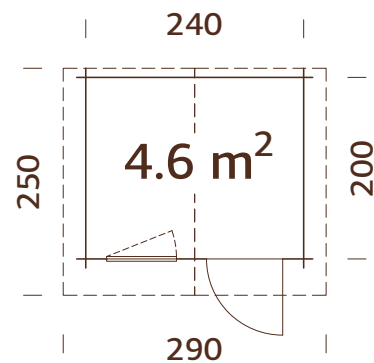
Bruttogrundfläche: 14,4 m²

OPTIONAL

Dachpappe: 4 Rollen, SBS-Dacheindeckung: 4 Rollen, Schindeln: 8 Pakete, Dachpappennägel, Regenrinnen, Anbauschuppen, Schlepplach, Fensterläden, Blumenkästen. Siehe unter Zusatzartikeln, Seite 242-255.

PALMAKO GARTENHAUS EMMA 4,6 m²

ARTIKELNUMMER: 101797



PRODUKTBESCHREIBUNG

Bohlenmaße: 260x220 cm

Umbauter Raum: 10,2 m³

Tür-/Fenstertyp: Garden

Tür-/Fensterglas:

Echtglas, 4 mm

Maße Fensteröffnung:

66x89 cm

Türen, Durchgangsmaß:

73x175 cm

Türschwelle: niedrig,

abgedeckt mit Edelstahl

Dachbretter: 19 mm

Dachfläche: 7,4 m²

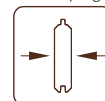
Dachneigung: 13,7°

Bruttogrundfläche: 4,8 m²

BEHANDLUNGSOPTIONEN



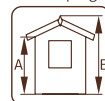
101798
hellbraun
tauchimprägniert



28 mm



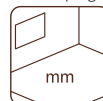
101800
grau
tauchimprägniert



A: 194 cm
B: 222 cm



101799
transparent
tauchimprägniert



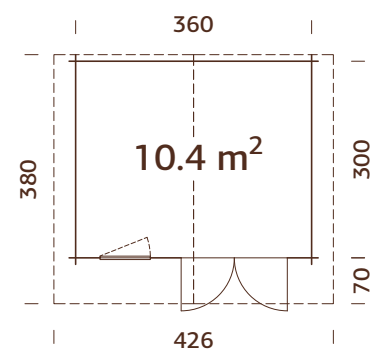
Inklusive
19 mm

OPTIONAL

Dachpappe: 2 Rollen, SBS-Dacheindeckung: 2 Rollen, Schindeln: 4 Pakete, Dachpappennägel, Regenrinnen, Fensterläden, zusätzliche Türen und Fenster. Siehe unter Zusatzartikeln, Seite 242-255.

PALMAKO GARTENHAUS EMMA 10,4 m²

ARTIKELNUMMER: 102033



PRODUKTBESCHREIBUNG

Bohlenmaße: 380x320 cm

Umbauter Raum: 23,9 m³

Tür-/Fenstertyp: Garden

Tür-/Fensterglas:

Echtglas, 4 mm

Maße Fensteröffnung:

66x89 cm

Türen, Durchgangsmaß:

151x175 cm

Türschwelle: niedrig,

abgedeckt mit Edelstahl

Dachbretter: 19 mm

Dachfläche: 16,8 m²

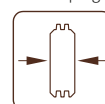
Dachneigung: 16,2°

Bruttogrundfläche: 10,8 m²

BEHANDLUNGSOPTIONEN



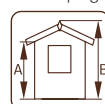
102034
hellbraun
tauchimprägniert



34 mm



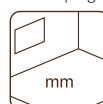
102036
grau
tauchimprägniert



A: 205 cm
B: 257 cm



102035
transparent
tauchimprägniert



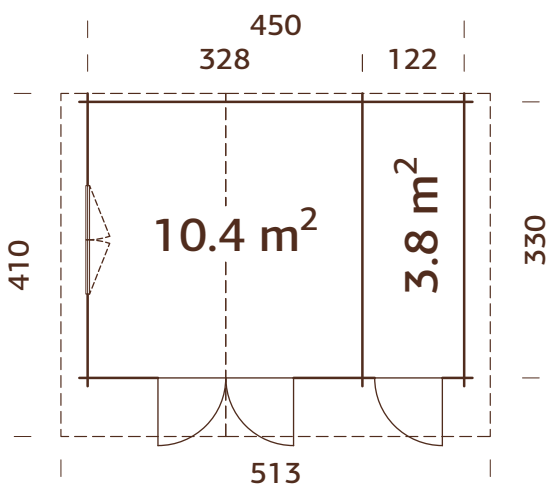
Inklusive
19 mm

OPTIONAL

Dachpappe: 3 Rollen, SBS-Dacheindeckung: 3 Rollen, Schindeln: 7 Pakete, Dachpappennägel, Regenrinnen, Terrasse, Anbauschruppen, Schleppdach, Fensterläden, Blumenkästen, zusätzliche Türen und Fenster. Siehe unter Zusatzartikeln, Seite 242-255.

PALMAKO GARTENHAUS EMMA 14,2 m²

ARTIKELNUMMER: 102339



PRODUKTBESCHREIBUNG

Bohlenmaße: 470x350 cm**Umbauter Raum:** 33,0 m³**Tür-/Fenstertyp:** Garden**Tür-/Fensterglas:**

Echtglas, 4 mm

Maße Fensteröffnung: 119x89 cm**Türen, Durchgangsmaß:** 73x164

cm, 151x175 cm

Türschwelle: niedrig, abgedeckt mit Edelstahl**Dachbretter:** 19 mm**Dachfläche:** 22,3 m²**Dachneigung:** 21,2°; 14,7°**Bruttogrundfläche:** 14,9 m²

OPTIONAL

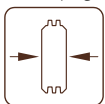
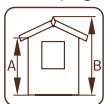
Dachpappe: 4 Rollen, SBS-Dacheindeckung: 4 Rollen, Schindeln: 9 Pakete,

Dachpappennägel, Regenrinnen, Fensterläden, Blumenkästen, zusätzliche Türen und Fenster. Siehe unter Zusatzartikeln, Seite 242-255.

Kann auch spiegelverkehrt aufgebaut werden.

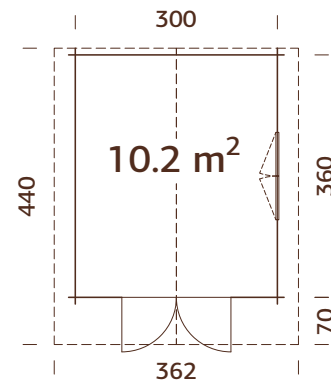


BEHANDLUNGSOPTIONEN

**102340**
hellbraun
tauchimprägniert**102342**
grau
tauchimprägniert**102341**
transparent
tauchimprägniert**34 mm****A: 205 cm**
B: 268 cm**Inklusive**
19 mm

PALMAKO GARTENHAUS SALLY 10,2 m²

ARTIKELNUMMER: 102270



Doppelverglast

PRODUKTBESCHREIBUNG

Bohlenmaße: 320x380 cm

Umbauter Raum: 23,5 m³

Tür-/Fenstertyp: Summer

Tür-/Fensterglas:

Doppelglas, 3-9-3 mm

Maße Fensteröffnung:

117x87 cm

Türen, Durchgangsmaß:

151x186 cm

Türschwelle: niedrig,

abgedeckt mit Edelstahl

Dachbretter: 19 mm

Dachfläche: 16,7 m²

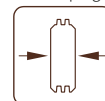
Dachneigung: 19,2°

Bruttogrundfläche: 10,8 m²

BEHANDLUNGSOPTIONEN



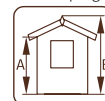
102271
hellbraun
tauchimprägniert



44 mm



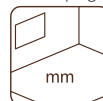
102273
grau
tauchimprägniert



A: 205 cm
B: 263 cm



102272
transparent
tauchimprägniert



Inklusive
19 mm

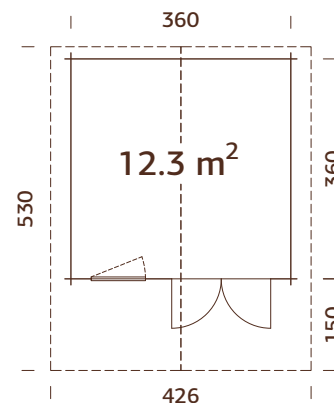
OPTIONAL

Dachpappe: 3 Rollen, SBS-Dacheindeckung: 3 Rollen, Schindeln: 7 Pakete, Dachpappennägel, Regenrinnen, Anbauschuppen, Schleppdach, Fensterläden, Blumenkästen, zusätzliche Türen und Fenster.

Siehe unter Zusatzartikeln, Seite 242-255.

PALMAKO GARTENHAUS SALLY 12,3 m²

ARTIKELNUMMER: 102083



Doppelverglast

PRODUKTBESCHREIBUNG

Bohlenmaße: 380x380 cm

Umbauter Raum: 28,5 m³

Tür-/Fenstertyp: Summer

Tür-/Fensterglas:

Doppelglas, 3-9-3 mm

Maße Fensteröffnung:

76x87 cm

Türen, Durchgangsmaß:

151x186 cm

Türschwelle: niedrig,

abgedeckt mit Edelstahl

Dachbretter: 19 mm

Dachfläche: 23,3 m²

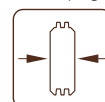
Dachneigung: 16,1°

Bruttogrundfläche: 13,0 m²

BEHANDLUNGSOPTIONEN



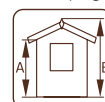
102084
hellbraun
tauchimprägniert



44 mm



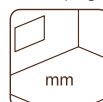
102086
grau
tauchimprägniert



A: 205 cm
B: 256 cm



102085
transparent
tauchimprägniert



Inklusive
19 mm

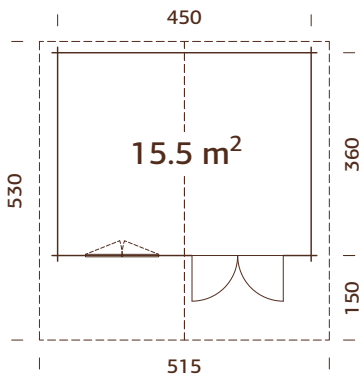
OPTIONAL

Dachpappe: 6 Rollen, SBS-Dacheindeckung: 6 Rollen, Schindeln: 9 Pakete, Dachpappennägel, Regenrinnen, Terrasse, Anbauschuppen, Schleppdach, Fensterläden, Blumenkästen, zusätzliche Türen und Fenster.

Siehe unter Zusatzartikeln, Seite 242-255.

PALMAKO GARTENHAUS SALLY 15,5 m²

ARTIKELNUMMER: 102274

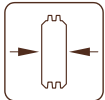


Doppelverglast

BEHANDLUNGSOPTIONEN



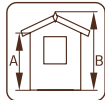
102275
hellbraun
tauchimprägniert



44 mm



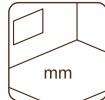
102277
grau
tauchimprägniert



A: 205 cm
B: 268 cm



102276
transparent
tauchimprägniert



Inklusive
19 mm



PRODUKTBESCHREIBUNG

Bohlenmaße: 470x380 cm**Umbauter Raum:** 36,6 m³**Tür-/Fenstertyp:** Summer**Tür-/Fensterglas:**

Doppelglas, 3-9-3 mm

Maße Fensteröffnung:

117x87 cm

Türen, Durchgangsmaß:

151x186 cm

Türschwelle: niedrig,

abgedeckt mit Edelstahl

Dachbretter: 19 mm**Dachfläche:** 28,1 m²**Dachneigung:** 15,9°**Bruttogrundfläche:** 16,2 m²

OPTIONAL

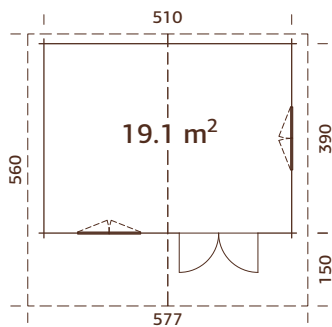
Dachpappe: 7 Rollen, SBS-Dacheindeckung: 7 Rollen, Schindeln: 11 Pakete, Dachpappennägel, Regenrinnen,

Terrasse, Anbauschuppen, Schleppdach, Fensterläden, Blumenkästen, zusätzliche Türen und Fenster.

Siehe unter Zusatzartikeln, Seite 242-255.

PALMAKO GARTENHAUS SALLY 19,1 m²

ARTIKELNUMMER: 102312

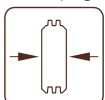


Doppelverglast

BEHANDLUNGSOPTIONEN



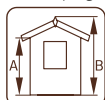
102313
hellbraun
tauchimprägniert



44 mm



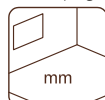
102315
grau
tauchimprägniert



A: 205 cm
B: 267 cm



102314
transparent
tauchimprägniert



Inklusive
19 mm



PRODUKTBESCHREIBUNG

Bohlenmaße: 530x410 cm**Umbauter Raum:** 44,9 m³**Tür-/Fenstertyp:** Summer**Tür-/Fensterglas:**

Doppelglas, 3-9-3 mm

Maße Fensteröffnung:

117x87 cm

Türen, Durchgangsmaß:

151x186 cm

Türschwelle: niedrig,

abgedeckt mit Edelstahl

Dachbretter: 19 mm**Dachfläche:** 35,3 m²**Dachneigung:** 14,0°**Bruttogrundfläche:** 19,9 m²

OPTIONAL

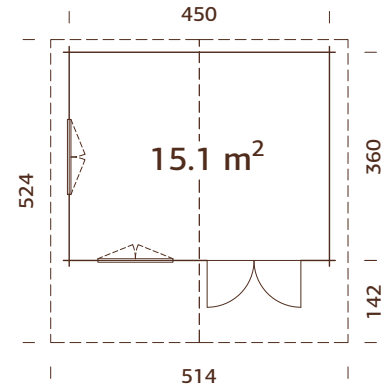
Dachpappe: 8 Rollen, SBS-Dacheindeckung: 8 Rollen, Schindeln: 13 Pakete, Dachpappennägel, Regenrinnen,

Terrasse, Anbauschuppen, Schleppdach, Fensterläden, Blumenkästen, zusätzliche Türen und Fenster.

Siehe unter Zusatzartikeln, Seite 242-255.

PALMAKO GARTENHAUS HELENA 15,1 m²

ARTIKELNUMMER: 102318



Doppelverglast

PRODUKTBESCHREIBUNG

Bohlenmaße: 470x380 cm

Umbauter Raum: 37,2 m³

Tür-/Fenstertyp: Summer

Tür-/Fensterglas:

Doppelglas, 3-9-3 mm

Maße Fensteröffnung:

117x92 cm

Türen, Durchgangsmaß:

151x183 cm

Türschwelle: niedrig,

abgedeckt mit Edelstahl

Dachbretter: 19 mm

Dachfläche: 27,6 m²

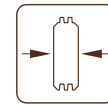
Dachneigung: 15,4°

Bruttogrundfläche: 16,2 m²

BEHANDLUNGSOPTIONEN



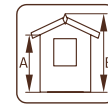
102319
hellbraun
tauchimprägniert



70 mm



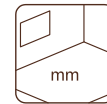
102321
grau
tauchimprägniert



A: 216 cm
B: 285 cm



102320
transparent
tauchimprägniert



Inklusive
19 mm

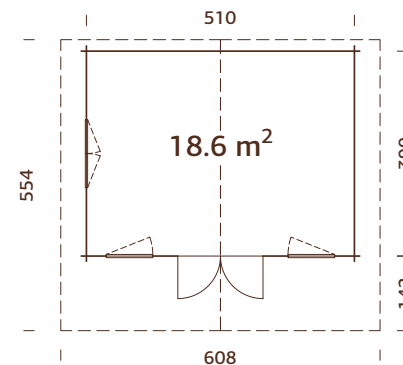
OPTIONAL

Dachpappe: 7 Rollen, SBS-Dacheindeckung: 7 Rollen, Schindeln: 11 Pakete, Dachpappennägel, Regenrinnen, Terrasse, Anbauschuppen, Schleppdach, Fensterläden, Blumenkästen, zusätzliche Türen und Fenster.

Siehe unter Zusatzartikeln, Seite 242-255.

PALMAKO GARTENHAUS HELENA 18,6 m²

ARTIKELNUMMER: 102511



Doppelverglast

PRODUKTBESCHREIBUNG

Bohlenmaße: 530x410 cm

Umbauter Raum: 47,3 m³

Tür-/Fenstertyp: Summer

Tür-/Fensterglas:

Doppelglas, 3-9-3 mm

Maße Fensteröffnung:

76x92 cm, 117x92 cm

Türen, Durchgangsmaß:

151x183 cm

Türschwelle: niedrig,

abgedeckt mit Edelstahl

Dachbretter: 19 mm

Dachfläche: 34,7 m²

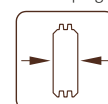
Dachneigung: 16,6°

Bruttogrundfläche: 19,9 m²

BEHANDLUNGSOPTIONEN



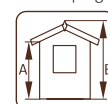
102512
hellbraun
tauchimprägniert



70 mm



102514
grau
tauchimprägniert



A: 216 cm
B: 290 cm



102513
transparent
tauchimprägniert



Inklusive
19 mm

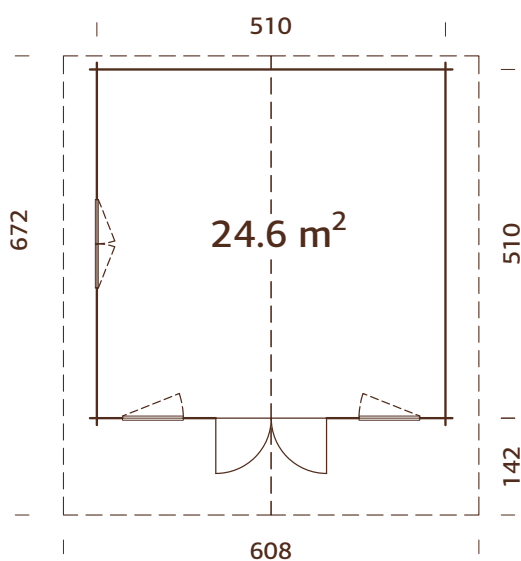
OPTIONAL

Dachpappe: 8 Rollen, SBS-Dacheindeckung: 8 Rollen, Schindeln: 13 Pakete, Dachpappennägel, Regenrinnen, Terrasse, Anbauschuppen, Schleppdach, Fensterläden, Blumenkästen, zusätzliche Türen und Fenster.

Siehe unter Zusatzartikeln, Seite 242-255.

PALMAKO GARTENHAUS HELENA 24,6 m²

ARTIKELNUMMER: 102515



PRODUKTBESCHREIBUNG

Bohlenmaße: 530x530 cm

Umbauter Raum: 62,2 m³

Tür-/Fenstertyp: Summer

Tür-/Fensterglas:

Doppelglas, 3-9-3 mm

Maße Fensteröffnung:

76x92 cm, 117x92 cm

Türen, Durchgangsmaß:

151x183

Türschwelle: niedrig, abgedeckt

mit Edelstahl

Dachbretter: 19 mm

Dachfläche: 42,2 m²

Dachneigung: 16,7°

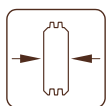
Bruttogrundfläche: 26,0 m²

OPTIONAL

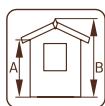
Dachpappe: 8 Rollen, SBS-Dacheindeckung: 8 Rollen, Schindeln: 16 Pakete, Dachpappennägel, Regenrinnen, Terrasse, Anbauschuppen, Schleppdach, Fensterläden, Blumenkästen, zusätzliche Türen und Fenster. Siehe unter Zusatzartikeln, Seite 242-255.

Doppelverglast

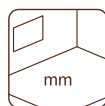
Starke Pfetten aus Leimholz



70 mm



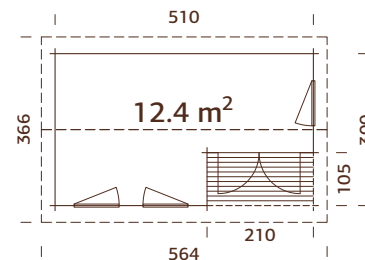
A: 216 cm
B: 290 cm



Inklusive
19 mm

PALMAKO GARTENHAUS SUSANNA 12,4 m²

ARTIKELNUMMER: 102465



Doppelverglast

Kann auch spiegelverkehrt aufgebaut werden.

Terrassenbretter imprägniert



PRODUKTBESCHREIBUNG

Bohlenmaße: 530x320 cm

Umbauter Raum: 28,6 m³

Terrasse: 210x105 cm

Tür-/Fensterotyp: Summer

Tür-/Fensterglas:

Doppelglas, 3-9-3 mm

Maße Fensteröffnung:

76x85 cm

Türen, Durchgangsmaß:

151x186 cm

Türschwelle: niedrig,

abgedeckt mit Edelstahl

Dachbretter: 19 mm

Dachfläche: 21,4 m²

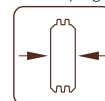
Dachneigung: 18,4°

Bruttogrundfläche (inkl. Terrasse): 15,3 m²

BEHANDLUNGSOPTIONEN



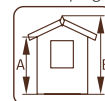
102466
hellbraun
tauchimprägniert



44 mm



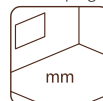
102468
grau
tauchimprägniert



A: 205 cm
B: 263 cm



102467
transparent
tauchimprägniert



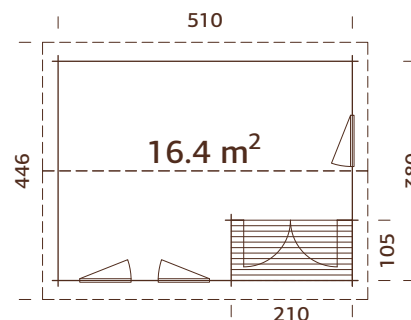
Inklusive 19 mm

OPTIONAL

Dachpappe: 5 Rollen, SBS-Dacheindeckung: 5 Rollen, Schindeln: 9 Pakete, Dachpappennägel, Regenrinnen, Fensterläden, Blumenkästen. Siehe unter Zusatzartikeln, Seite 242-255.

PALMAKO GARTENHAUS SUSANNA 16,4 m²

ARTIKELNUMMER: 102469



Doppelverglast

Kann auch spiegelverkehrt aufgebaut werden.

Terrassenbretter imprägniert



PRODUKTBESCHREIBUNG

Bohlenmaße: 530x400 cm

Umbauter Raum: 37,2 m³

Terrasse: 210x105 cm

Tür-/Fensterotyp: Summer

Tür-/Fensterglas:

Doppelglas, 3-9-3 mm

Maße Fensteröffnung:

76x85 cm

Türen, Durchgangsmaß:

151x186 cm

Türschwelle: niedrig,

abgedeckt mit Edelstahl

Dachbretter: 19 mm

Dachfläche: 26,1 m²

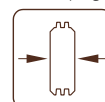
Dachneigung: 18,5°

Bruttogrundfläche (inkl. Terrasse): 19,4 m²

BEHANDLUNGSOPTIONEN



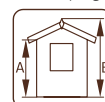
102470
hellbraun
tauchimprägniert



44 mm



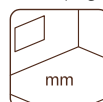
102472
grau
tauchimprägniert



A: 205 cm
B: 278 cm



102471
transparent
tauchimprägniert



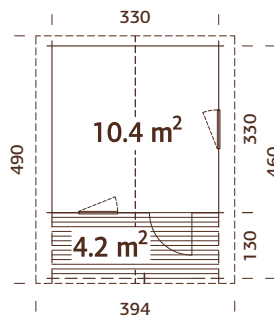
Inklusive 19 mm

OPTIONAL

Dachpappe: 6 Rollen, SBS-Dacheindeckung: 6 Rollen, Schindeln: 10 Pakete, Dachpappennägel, Regenrinnen, Fensterläden, Blumenkästen. Siehe unter Zusatzartikeln, Seite 242-255.

PALMAKO GARTENHAUS SYLVI 10,4+4,2 m²

ARTIKELNUMMER: 101885

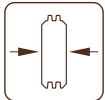


Terrassenbretter imprägniert
Fensterläden und Terrasse inklusive!

BEHANDLUNGSOPTIONEN



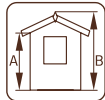
101886
hellbraun
tauchimprägniert



34 mm



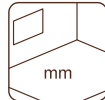
101888
grau
tauchimprägniert



A: 205 cm
B: 257 cm



101887
transparent
tauchimprägniert



Inklusive
19 mm



PRODUKTBESCHREIBUNG

Bohlenmaße:

350x350(480) cm

Umbauter Raum: 24,1 m³**Terrasse:** 330x130 cm**Tür-/Fenstertyp:** Garden**Tür-/Fensterglas:**

Echtglas, 4 mm

Maße Fensteröffnung:

66x89 cm

Türen, Durchgangsmaß:

73x175 cm

Türschwelle: niedrig,
abgedeckt mit Edelstahl

Dachbretter:

19 mm

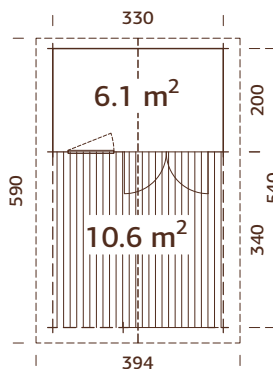
Dachfläche: 20,0 m²**Dachneigung:** 17,6°**Bruttogrundfläche****(inkl. Terrasse):** 15,2 m²

OPTIONAL

Dachpappe: 5 Rollen, SBS-Dacheindeckung: 5 Rollen, Schindeln: 8 Pakete, Dachpappennägel, Regenrinnen, Anbauschruppen, Schleppdach, Fensterläden, zusätzliches Fenster. Siehe unter Zusatzartikeln, Seite 242-255.

PALMAKO GARTENHAUS SYLVI 6,1+10,6 m²

ARTIKELNUMMER: 102079

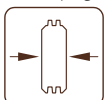


Doppelverglast
Terrassenbretter imprägniert

BEHANDLUNGSOPTIONEN



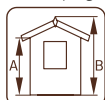
102080
hellbraun
tauchimprägniert



44 mm



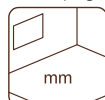
102082
grau
tauchimprägniert



A: 217 cm
B: 268 cm



102081
transparent
tauchimprägniert



Inklusive
19 mm



PRODUKTBESCHREIBUNG

Bohlenmaße:

350x220(560) cm

Umbauter Raum:14,8+26,1 m³**Terrasse:** 330x340 cm**Tür-/Fenstertyp:** Summer

Tür-/Fensterglas:

Doppelglas, 3-9-3 mm

Maße Fensteröffnung:

76x87 cm

Türen, Durchgangsmaß:

151x186 cm

Türschwelle:

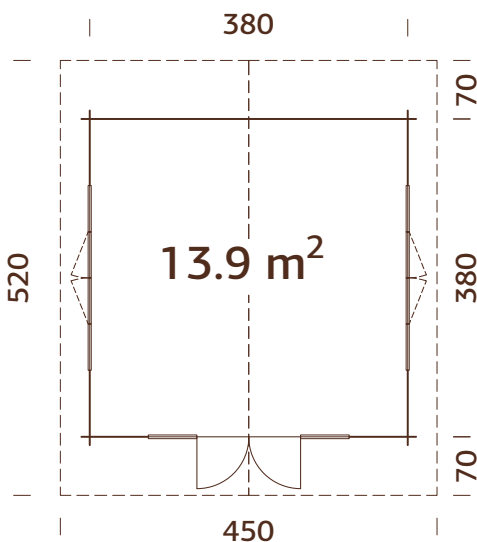
niedrig,
abgedeckt mit Edelstahl**Dachbretter:** 19 mm**Dachfläche:** 24,2 m²**Dachneigung:** 17,7°**Bruttogrundfläche****(inkl. Terrasse):** 17,8 m²

OPTIONAL

Dachpappe: 5 Rollen, SBS-Dacheindeckung: 5 Rollen, Schindeln: 10 Pakete, Dachpappennägel, Regenrinnen, Fensterläden, zusätzliche Türen und Fenster. Siehe unter Zusatzartikeln, Seite 242-255.

PALMAKO GARTENHAUS IRENE 13,9 m²

ARTIKELNUMMER: 102331

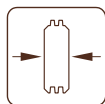


Inklusive Doppelstegplatten

BEHANDLUNGSOPTIONEN



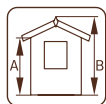
102332
hellbraun
tauchimprägniert



34 mm



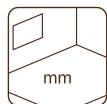
102334
grau
tauchimprägniert



A: 205 cm
B: 268 cm



102333
transparent
tauchimprägniert



Inklusive
19 mm

PRODUKTBESCHREIBUNG

Bohlenmaße: 400x400 cm

Umbauter Raum: 32,9 m³

Tür-/Fenstertyp: Garden

Tür-/Fensterglas:

Echtglas, 4 mm

Maße Fensteröffnung:

90x134 cm

Türen, Durchgangsmaß:

114x186 cm

Türschwelle: niedrig, abgedeckt
mit Edelstahl

Dachbretter: 16 mm

Dachfläche: 24,4 m²

Dachneigung: 18,6°

Bruttogrundfläche: 14,4 m²

OPTIONAL

Dachpappe: 4 Rollen, SBS-Dacheindeckung: 4 Rollen, Schindeln: 7 Pakete,

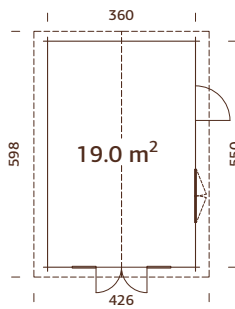
Dachpappennägel, Regenrinnen, Anbauschuppen, Schleppdach.

Siehe unter Zusatzartikeln, Seite 242-255.



PALMAKO GARTENHAUS IRENE 19,0 m²

ARTIKELNUMMER: 102351



Doppelverglast

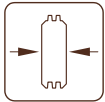
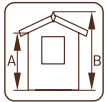
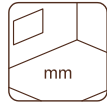
Starke Pfetten aus Leimholz

Option: Innenwand.

Siehe unter Zusatzartikeln.



BEHANDLUNGSOPTIONEN

**102352**
hellbraun
tauchimprägniert**102354**
grau
tauchimprägniert**102353**
transparent
tauchimprägniert**44 mm****A: 217 cm**
B: 276 cm**Inklusive**
19 mm

PRODUKTBESCHREIBUNG

Bohlenmaße: 380x570 cm**Umbauter Raum:** 45,9 m³**Tür-/Fenstertyp:** Garden+**Tür-/Fensterglas:**

Doppelglas, 3-6-3 mm

Maße Fensteröffnung:

119x89 cm

Türen, Durchgangsmaß:

73x175 cm, 114x186 cm

Türschwelle: niedrig,

abgedeckt mit Edelstahl

Dachbretter: 19 mm**Dachfläche:** 26,3 m²**Dachneigung:** 16,3°**Bruttogrundfläche:** 19,8 m²

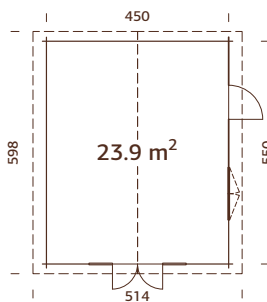
OPTIONAL

Dachpappe: 6 Rollen, SBS-Dacheindeckung: 6 Rollen, Schindeln: 10 Pakete, Dachpappennägel, Regenrinnen, Terrasse, Anbauschuppen, Schleppdach, Fensterläden, Innenwand, zusätzliche Tür.

Siehe unter Zusatzartikeln, Seite 242-255.

PALMAKO GARTENHAUS IRENE 23,9 m²

ARTIKELNUMMER: 102367



Doppelverglast

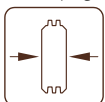
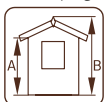
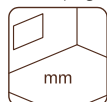
Starke Pfetten aus Leimholz

Option: Innenwand.

Siehe unter Zusatzartikeln.



BEHANDLUNGSOPTIONEN

**102368**
hellbraun
tauchimprägniert**102370**
grau
tauchimprägniert**102369**
transparent
tauchimprägniert**44 mm****A: 217 cm**
B: 287 cm**Inklusive**
19 mm

PRODUKTBESCHREIBUNG

Bohlenmaße: 470x570 cm**Umbauter Raum:** 59,0 m³**Tür-/Fenstertyp:** Garden+**Tür-/Fensterglas:**

Doppelglas, 3-6-3 mm

Maße Fensteröffnung:

119x89 cm

Türen, Durchgangsmaß:

73x175 cm, 114x186 cm

Türschwelle: niedrig,

abgedeckt mit Edelstahl

Dachbretter: 19 mm**Dachfläche:** 31,7 m²**Dachneigung:** 15,9°**Bruttogrundfläche:** 24,8 m²

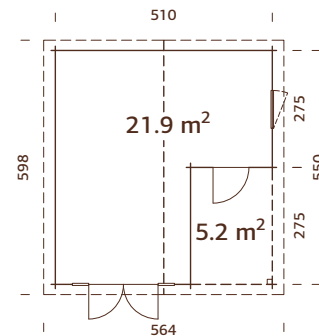
OPTIONAL

Dachpappe: 7 Rollen, SBS-Dacheindeckung: 7 Rollen, Schindeln: 12 Pakete, Dachpappennägel, Regenrinnen, Terrasse, Anbauschuppen, Schleppdach, Fensterläden, Innenwand, zusätzliche Tür.

Siehe unter Zusatzartikeln, Seite 242-255.

PALMAKO GARTENHAUS IRENE 21,9+5,2 m²

ARTIKELNUMMER: 102490



Doppelverglast
Kann auch
spiegelverkehrt
aufgebaut werden.
Starke Pfetten aus
Leimholz



PRODUKTBESCHREIBUNG

Bohlenmaße: 530x570 cm

Umbauter Raum: 60,0 m³

Tür-/Fensterotyp: Garden+

Tür-/Fensterglas:

Doppelglas, 3-6-3 mm

Maße Fensteröffnung:

78x89 cm

Türen, Durchgangsmaß:

73x175 cm,

114x186 cm

Türschwelle: niedrig,

abgedeckt mit Edelstahl

Dachbretter: 19 mm

Dachfläche: 35,4 m²

Dachneigung: 18,7°

Bruttogrundfläche: 28,1 m²

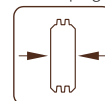
OPTIONAL

Dachpappe: 7 Rollen, SBS-Dacheindeckung: 7 Rollen, Schindeln: 14 Pakete, Dachpappennägel, Regenrinnen, Anbauschuppen, Schleppdach, Fensterläden, zusätzliche Tür. Siehe unter Zusatzartikeln, Seite 242-255.

BEHANDLUNGSOPTIONEN



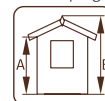
102491
hellbraun
tauchimprägniert



44 mm



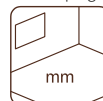
102493
grau
tauchimprägniert



A: 228 cm
B: 321 cm



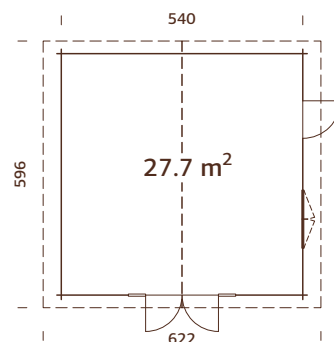
102492
transparent
tauchimprägniert



Inklusive
19 mm

PALMAKO GARTENHAUS IRENE 27,7 m²

ARTIKELNUMMER: 102375



Doppelverglast
Starke Pfetten aus Leimholz

PRODUKTBESCHREIBUNG

Bohlenmaße: 560x560 cm

Umbauter Raum: 73,9 m³

Tür-/Fensterotyp: Summer

Tür-/Fensterglas:

Doppelglas, 3-9-3 mm

Maße Fensteröffnung:

117x92 cm

Türen, Durchgangsmaß:

73x183 cm, 114x186 cm

Türschwelle: niedrig,

abgedeckt mit Edelstahl

Dachbretter: 19 mm

Dachfläche: 37,8 m²

Dachneigung: 15,7°

Bruttogrundfläche: 29,2 m²

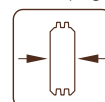
OPTIONAL

Dachpappe: 8 Rollen, SBS-Dacheindeckung: 8 Rollen, Schindeln: 14 Pakete, Dachpappennägel, Regenrinnen, Anbauschuppen, Schleppdach, Fensterläden. Siehe unter Zusatzartikeln, Seite 242-255.

BEHANDLUNGSOPTIONEN



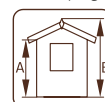
102376
hellbraun
tauchimprägniert



70 mm



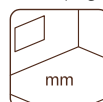
102378
grau
tauchimprägniert



A: 230 cm
B: 312 cm



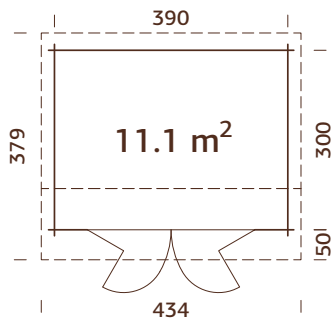
102377
transparent
tauchimprägniert



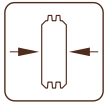
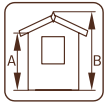
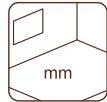
Inklusive
19 mm

PALMAKO GARTENHAUS INES 11,1 m²

ARTIKELNUMMER: 101724

Doppelfalztüren
Doppelverglast

BEHANDLUNGSOPTIONEN

**101725**
hellbraun
tauchimprägniert**44 mm****101727**
grau
tauchimprägniert**A: 211 cm**
B: 249 cm**101726**
transparent
tauchimprägniert**Inklusive**
19 mm

PRODUKTBESCHREIBUNG

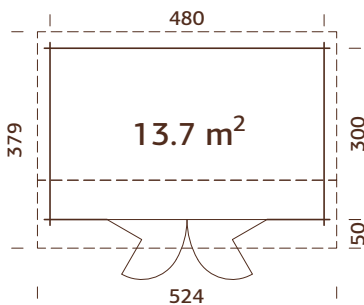
Bohlenmaße: 410x320 cm**Umbauter Raum:** 25,5 m³**Tür-/Fenstertyp:** Garten+**Tür-/Fensterglas:**Doppelglas, gehärtet,
4-9-4 mm**Doppelfalztüren,****Durchgangsmaß:**
265x183 cm**Türschwelle:** niedrig,
abgedeckt mit Edelstahl**Dachbretter:** 19 mm**Dachfläche:** 16,3 m²**Dachneigung:** 8,0°; 8,0°**Bruttogrundfläche:** 11,7 m²

OPTIONAL

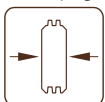
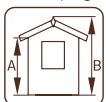
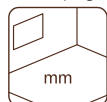
Dachpappe: 3 Rollen, SBS-Dacheindeckung: 3 Rollen, Dachpappennägel, Regenrinnen, Anbauschuppen.
Siehe unter Zusatzartikeln, Seite 242-255.

PALMAKO GARTENHAUS INES 13,7 m²

ARTIKELNUMMER: 101732

Doppelfalztüren
Doppelverglast
Starke Pfetten aus Leimholz

BEHANDLUNGSOPTIONEN

**101733**
hellbraun
tauchimprägniert**44 mm****101735**
grau
tauchimprägniert**A: 211 cm**
B: 249 cm**101734**
transparent
tauchimprägniert**Inklusive**
19 mm

PRODUKTBESCHREIBUNG

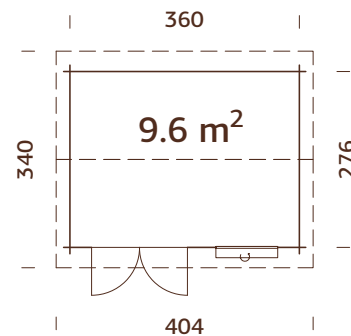
Bohlenmaße: 500x320 cm**Umbauter Raum:** 31,6 m³**Tür-/Fenstertyp:** Garten+**Tür-/Fensterglas:**Doppelglas, gehärtet, 4-9-4
mm**Doppelfalztüren,****Durchgangsmaß:**
265x183 cm**Türschwelle:** niedrig,
abgedeckt mit Edelstahl**Dachbretter:** 19 mm**Dachfläche:** 19,7 m²**Dachneigung:** 8,0°; 8,0°**Bruttogrundfläche:** 14,4 m²

OPTIONAL

Dachpappe: 5 Rollen, SBS-Dacheindeckung: 5 Rollen, Dachpappennägel, Regenrinnen, Anbauschuppen.
Siehe unter Zusatzartikeln, Seite 242-255.

PALMAKO GARTENHAUS IRIS 9,6 m²

ARTIKELNUMMER: 101978



Tür- und
Fensterprossen
inklusive



PRODUKTBESCHREIBUNG

Bohlenmaße: 380x296 cm

Umbauter Raum: 22,2 m³

Tür-/Fenster typ: Garden

Tür-/Fensterglas:

Echtglas, 4 mm

Maße Fensteröffnung:

66x111 cm

Türen, Durchgangsmaß:

151x175 cm

Türschwelle: niedrig,

abgedeckt mit Edelstahl

Dachbretter: 16 mm

Dachfläche: 14,0 m²

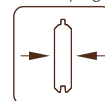
Dachneigung: 16,2°

Bruttogrundfläche: 9,9 m²

BEHANDLUNGSOPTIONEN



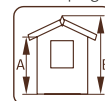
101979
hellbraun
tauchimprägniert



28 mm



101981
grau
tauchimprägniert



A: 211 cm
B: 249 cm



101980
transparent
tauchimprägniert



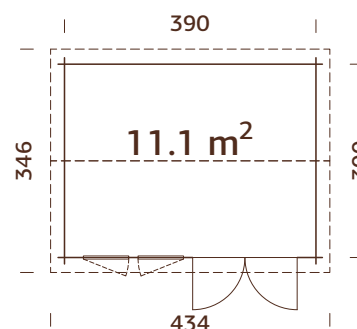
Inklusive
19 mm

OPTIONAL

Dachpappe: 3 Rollen, SBS-Dacheindeckung: 3 Rollen, Schindeln: 6 Pakete, Dachpappennägel, Regenrinnen, Terrasse, Fensterläden, zusätzliche Tür. Siehe unter Zusatzartikeln, Seite 242-255.

PALMAKO GARTENHAUS IRIS 11,1 m²

ARTIKELNUMMER: 102185



Doppelverglast
Tür- und
Fensterprossen
inklusive



PRODUKTBESCHREIBUNG

Bohlenmaße: 410x320 cm

Umbauter Raum: 25,3 m³

Tür-/Fenster typ: Garden+

Tür-/Fensterglas:

Doppelglas, 3-6-3 mm

Maße Fensteröffnung:

60x111 cm

Türen, Durchgangsmaß:

151x175 cm

Türschwelle: niedrig,

abgedeckt mit Edelstahl

Dachbretter: 19 mm

Dachfläche: 15,1 m²

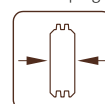
Dachneigung: 13,2°

Bruttogrundfläche: 11,7 m²

BEHANDLUNGSOPTIONEN



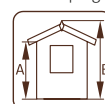
102186
hellbraun
tauchimprägniert



44 mm



102188
grau
tauchimprägniert



A: 211 cm
B: 245 cm



102187
transparent
tauchimprägniert



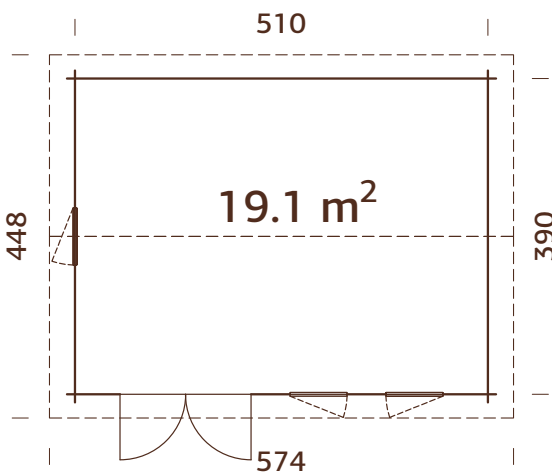
Inklusive
19 mm

OPTIONAL

Dachpappe: 3 Rollen, SBS-Dacheindeckung: 3 Rollen, Dachpappennägel, Regenrinnen, Terrasse, Anbauschuppen, Schleppdach, zusätzliche Türen und Fenster. Siehe unter Zusatzartikeln, Seite 242-255.

PALMAKO GARTENHAUS IRIS 19,1 m²

ARTIKELNUMMER: 102214



PRODUKTBESCHREIBUNG

Bohlenmaße: 530x410 cm

Umbauter Raum: 45,2 m³

Tür-/Fenstertyp: Garden+

Tür-/Fensterglas:

Doppelglas, 3-6-3 mm

Maße Fensteröffnung: 60x111 cm

Türen, Durchgangsmaß: 151x175 cm

Türschwelle: niedrig, abgedeckt mit Edelstahl

Dachbretter: 19 mm

Dachfläche: 26,2 m²

Dachneigung: 15,1°

Bruttogrundfläche: 19,9 m²

OPTIONAL

Dachpappe: 6 Rollen, SBS-Dacheindeckung: 6 Rollen, Schindeln: 11 Pakete, Dachpappennägel, Regenrinnen, Terrasse, Anbauschuppen, Schlepptdach, Fensterläden, zusätzliche Türen und Fenster. Siehe unter Zusatzartikeln, Seite 242-255.

Doppelverglast

Starke Pfetten aus Leimholz

Tür- und Fenstersprossen inklusive



BEHANDLUNGSOPTIONEN



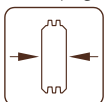
102215
hellbraun
tauchimprägniert



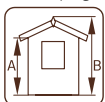
102217
grau
tauchimprägniert



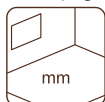
102216
transparent
tauchimprägniert



44 mm



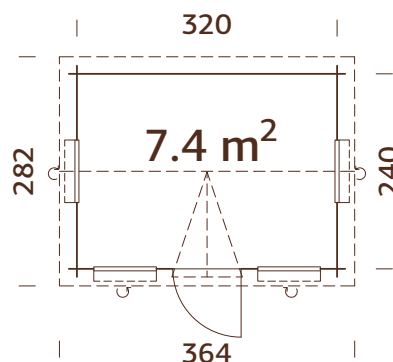
A: 211 cm
B: 262 cm



Inklusive
19 mm

PALMAKO GARTENHAUS CLAUDIA 7,4 m²

ARTIKELNUMMER: 101753



PRODUKTBESCHREIBUNG

Bohlenmaße: 340x260 cm

Umbauter Raum: 16,6 m³

Tür-/Fensterotyp: Garden

Tür-/Fensterglas:

Echtglas, 4 mm

Maße Fensteröffnung:

66x111 cm

Türen, Durchgangsmaß:

73x181 cm

Türschwelle: niedrig,

abgedeckt mit Edelstahl

Dachbretter: 19 mm

Dachfläche: 11,4 m²

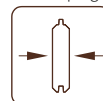
Dachneigung: 18,5°

Bruttogrundfläche: 7,7 m²

BEHANDLUNGSOPTIONEN



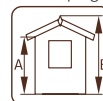
101754
hellbraun
tauchimprägniert



28 mm



101756
grau
tauchimprägniert



A: 205 cm
B: 249 cm



101755
transparent
tauchimprägniert



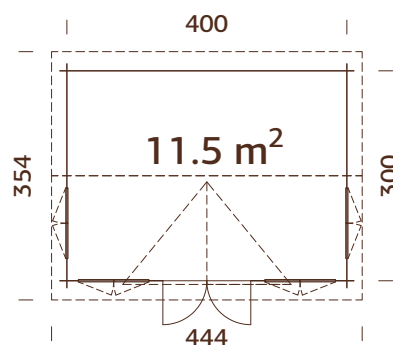
Inklusive
19 mm

OPTIONAL

Dachpappe: 2 Rollen, SBS-Dacheindeckung: 2 Rollen, Schindeln: 6 Pakete, Dachpappennägel, Anbauschuppen, Schleppdach, Fensterläden. Siehe unter Zusatzartikeln, Seite 242-255.

PALMAKO GARTENHAUS CLAUDIA 11,5 m²

ARTIKELNUMMER: 102519



PRODUKTBESCHREIBUNG

Bohlenmaße: 420x320 cm

Umbauter Raum: 32,9 m³

Tür-/Fensterotyp: Garden

Tür-/Fensterglas:

Echtglas, 4 mm

Maße Fensteröffnung:

90x123 cm

Türen, Durchgangsmaß:

114x186 cm

Türschwelle: niedrig,

abgedeckt mit Edelstahl

Dachbretter: 19 mm

Dachfläche: 21,0 m²

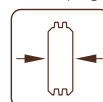
Dachneigung: 35,2°

Bruttogrundfläche: 12,0 m²

BEHANDLUNGSOPTIONEN



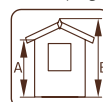
102520
hellbraun
tauchimprägniert



34 mm



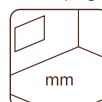
102522
grau
tauchimprägniert



A: 234 cm
B: 347 cm



102521
transparent
tauchimprägniert



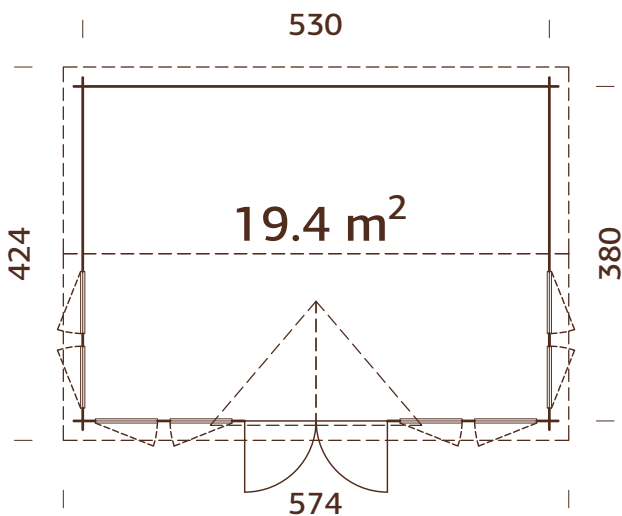
Inklusive
19 mm

OPTIONAL

Dachpappe: 3 Rollen, SBS-Dacheindeckung: 3 Rollen, Schindeln: 9 Pakete, Dachpappennägel, Regenrinnen, Anbauschuppen, Schleppdach. Siehe unter Zusatzartikeln, Seite 242-255.

PALMAKO GARTENHAUS CLAUDIA 19,4 m²

ARTIKELNUMMER: 102387



PRODUKTBESCHREIBUNG

Bohlenmaße: 550x400 cm**Umbauter Raum:** 55,6 m³**Tür-/Fenstertyp:** Garden+**Tür-/Fensterglas:**

Doppelglas, 3-6-3 mm

Maße Fensteröffnung: 60x111 cm**Türen, Durchgangsmaß:**

151x175 cm

Türschwelle: niedrig, abgedeckt

mit Edelstahl

Dachbretter: 19 mm**Dachfläche:** 29,6 m²**Dachneigung:** 35,2°**Bruttogrundfläche:** 20,1 m²

OPTIONAL

Dachpappe: 6 Rollen, SBS-Dacheindeckung: 6 Rollen, Schindeln: 12 Pakete, Dachpappennägel, Regenrinnen, Anbauschuppen, Schleppdach, zusätzliche Türen und Fenster. Siehe unter Zusatzartikeln, Seite 242-255.

Doppelverglast

BEHANDLUNGSOPTIONEN



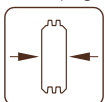
102388
hellbraun
tauchimprägniert



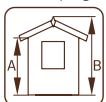
102390
grau
tauchimprägniert



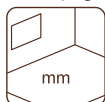
102389
transparent
tauchimprägniert



44 mm



A: 222 cm
B: 363 cm



Inklusive
19 mm

ZUSATZARTIKEL

SIEHE UNTER ZUSATZARTIKELN SEITE 242-255

Haus	Art.-Nr.	Fußboden ¹	SBS-		Dachpappe, Rollen	Dacheindeckung, Rollen	Schindeln ² , Pakete	Dachpappennägeln, 1 kg	Regenrinnen	Terrasse	Anbauschuppen	Schleppdach	Fensterläden ³	Blumenkästen	Innenwand, Irene	Zusätzliche Tür	Zusätzliches Fenster
			Dachpappe, Rollen	Dacheindeckung, Rollen													
Tina 7,5 m ²	108200	108230															
Tina 10,4 m ²	107953	108234						Inklusive									
Tina 13,5 m ²	108214	108238						Inklusive									
Vivian 3,8 m ²	101314				107210, 1 rolle	107214, 1 roll	3 Pakete	107930	106629							103604	
Vivian 6,9 m ²	101523				107210, 2 Rollen	107214, 2 Rollen	5 Pakete	107930	106629	103268						103534	
Lotta 7,3 m ²	101482	102971			107210, 3 Rollen	107214, 3 Rollen	5 Pakete	107930	106630		102801	103168				103534	
Lotta 10,0 m ²	101646	102986			107210, 3 Rollen	107214, 3 Rollen	6 Pakete	107930	106631			103168					
Lotta 13,9 m ²	101694	103030			107210, 3 Rollen	107214, 3 Rollen	8 Pakete	107930	106631			103168					
Klara 4,7 m ²	101827	102975			107210, 2 Rollen	107214, 2 Rollen	4 Pakete	107930	106629				103453	102809			
Klara 10,4 m ²	101990	103011			107210, 3 Rollen	107214, 3 Rollen	6 Pakete	107930	106630	103272	102801	103168	103453	102809			
Klara 17,0 m ²	102130	103062			107210, 4 Rollen	107214, 4 Rollen	10 Pakete	107930	106631			103168	103453	102809			
Britta 14,6 m ²	102072	103038			107210, 7 Rollen	107214, 7 Rollen	10 Pakete	107930	106632		102801	103168	103457	102809			
Britta 17,5 m ²	102252	103050			107210, 7 Rollen	107214, 7 Rollen	11 Pakete	107930	106632		102801	103168	103469	102805			103494
Britta 19,7 m ²	102262	103066			107210, 7 Rollen	107214, 7 Rollen	12 Pakete	107930	106632		102801	103168	103469	102805			103494
Britta 22,3 m ²	102286	103070			107210, 7 Rollen	107214, 7 Rollen	12 Pakete	107930	106632		102801	103168	103469	102805			103494
Laura 6,9 m ²	101839				107210, 2 Rollen	107214, 2 Rollen	5 Pakete	107930	106629					102809, 102805			
Laura 8,7 m ²	101859				107210, 3 Rollen	107214, 3 Rollen	6 Pakete	107930	106630		102801	103168		102809, 102805			
Laura 14,0 m ²	101864				107210, 4 Rollen	107214, 4 Rollen	8 Pakete	107930	106630		102801	103168	103453	102809, 102805			
Emma 4,6 m ²	101797				107210, 2 Rollen	107214, 2 Rollen	4 Pakete	107930	106629					102809		103604	103320
Emma 10,4 m ²	102033				107210, 3 Rollen	107214, 3 Rollen	7 Pakete	107930	106630	103280	102801	103168	103453	102809		103551	103348
Emma 14,2 m ²	102339				107210, 4 Rollen	107214, 4 Rollen	9 Pakete	107930	106631				103469	102805		103551	103490

¹ inklusive imprägnierter Unterbauliefer, ² Dachschindeln sind in jeweils vier Farben erhältlich: 107180 = schwarz, 107182 = rot, 107183 = grün, 107181 = braun, ³ Fensterläden sind nur für nach innen öffnende Fenster geeignet.

Die Artikelnummer ist bei unbehandelten Artikeln angegeben, bei behandelten Artikeln in Klammern. Sie bitte unser Verkaufsteam.

ZUSATZARTIKEL

SIEHE UNTER ZUSATZARTIKELN SEITE 242-255

Haus	Art.-Nr.	Fußboden ¹	Dachpappe, Rollen	SBS-Dachpappe, Rollen	Schindeln ² , Pakete	Dachpappnägel, 1 kg	Regenrinnen	Terrasse	Anbauschuppen	Schleppdach	Fensterläden ³	Blumenkästen	Innenwand, Irene	Zusätzliche Tür	Zusätzliches Fenster
Sally 10,2 m ²	102270		107210, 3 Rollen	107214, 3 Rollen	7 Pakete	107930	106631		102801	103168	103469	102805		103567	103502
Sally 12,3 m ²	102083		107210, 6 Rollen	107214, 6 Rollen	9 Pakete	107930	106632	103285	102801	103168	103457	102809		103567	103352
Sally 15,5 m ²	102274		107210, 7 Rollen	107214, 7 Rollen	11 Pakete	107930	106632	103289	102801	103168	103469	102805		103567	103502
Sally 19,1 m ²	102312		107210, 8 Rollen	107214, 8 Rollen	13 Pakete	107930	106632	103293	102801	103168	103469	102805		103567	103502
Helena 15 m ²	102318		107210, 7 Rollen	107214, 7 Rollen	11 Pakete	107930	106632	103301	102801	103168	103473	102805		103579	103506
Helena 18,6 m ²	102511		107210, 8 Rollen	107214, 8 Rollen	13 Pakete	107930	106632	103305	102801	103168	103461, 103473	102809, 102805		103579	103364, 103506
Helena 24,6 m ²	102515		107210, 8 Rollen	107214, 8 Rollen	16 Pakete	107930	2 x 106630	103305	102801	103168	103461, 103473	102809, 102805		103579	103364, 103506
Susanna 12,4 m ²	102465		107210, 5 Rollen	107214, 5 Rollen	9 Pakete	107930	106632		102801	103168	103457	102809			
Susanna 16,4 m ²	102469		107210, 6 Rollen	107214, 6 Rollen	10 Pakete	107930	106632		102801	103168	103457	102809			
Sylvi 10,4+4,2 m ²	101885		107210, 5 Rollen	107214, 5 Rollen	8 Pakete	107930	106631		102801	103168		102809			103348
Sylvi 6,1+10,6 m ²	102079		107210, 5 Rollen	107214, 5 Rollen	10 Pakete	107930	106632		102801	103168		102809		103567	103352
Irene 13,9 m ²	102331		107210, 4 Rollen	107214, 4 Rollen	7 Pakete	107930	106632		102801	103168		102805			
Irene 19,0 m ²	102351		107210, 6 Rollen	107214, 6 Rollen	10 Pakete	107930	106632	103285	102801	103168		102805	103256		
Irene 23,9 m ²	102367		107210, 7 Rollen	107214, 7 Rollen	12 Pakete	107930	106632	103289	102801	103168		102805	103260		
Irene 21,9+5,2 m ²	102490		107210, 7 Rollen	107214, 7 Rollen	14 Pakete	107930	106632		102801	103168		102809		103559	
Irene 27,7 m ²	102375		107210, 8 Rollen	107214, 8 Rollen	14 Pakete	107930	106632		102801	103168		102809			
Irene 11,1 m ²	101724		107210, 3 Rollen	107214, 3 Rollen		107930	106631		102801						
Irene 13,7 m ²	101732		107210, 5 Rollen	107214, 5 Rollen		107930	106632		102801						
Iris 9,6 m ²	101978		107210, 3 Rollen	107214, 3 Rollen	6 Pakete	107930	106630	103272	102801			102809		103530	
Iris 11,1 m ²	102185		107210, 3 Rollen	107214, 3 Rollen		107930	106631	103289	102801	103168		102809		103571	103360, 103356
Iris 19,1 m ²	102214		107210, 6 Rollen	107214, 6 Rollen	11 Pakete	107930	106632	103293	102801	103168		102809		103571	103360, 103356
Claudia 7,4 m ²	101753		107210, 2 Rollen	107214, 2 Rollen	6 Pakete	107930			102801	103168		102809			
Claudia 11,5 m ²	102519		107210, 3 Rollen	107214, 3 Rollen	9 Pakete	107930	106631		102801	103168		102809			
Claudia 19,4 m ²	102387		107210, 6 Rollen	107214, 6 Rollen	12 Pakete	107930	106632		102801	103168		102809		103571	103360, 103356

¹ Inklusive imprägnierter Unterbaulieferer. ² Dachschindeln sind in jeweils vier Farben erhältlich: 107180 = schwarz, 107182 = rot, 107183 = grün, 107181 = braun. ³ Fensterläden sind nur für nach innen öffnende Fenster geeignet. Die Artikelnummer ist bei unbehandelten Artikeln angegeben, bei behandelten Artikeln fragen Sie bitte unser Verkaufsteam.





GARTENHÄUSER Flachdach

GARTENHÄUSER FLACHDACH



PALMAKO
GARTENHAUS LARA 6,0 m²



PALMAKO
GARTENHAUS LARA 6,0+5,9 m²



PALMAKO
GARTENHAUS LARA 8,4 m²



PALMAKO
GARTENHAUS LARA 8,4+5,9 m²



PALMAKO
GARTENHAUS LARA 12,7 m²



PALMAKO
GARTENHAUS ELSA 8,7 m²



PALMAKO
GARTENHAUS ELSA 8,7+8,1 m²



PALMAKO
GARTENHAUS ELSA 9,6 m²



PALMAKO
GARTENHAUS ELSA 9,6+8,1 m²



PALMAKO
GARTENHAUS ELSA 11,3 m²



PALMAKO
GARTENHAUS ELSA 11,3+8,1 m²



PALMAKO
GARTENHAUS ELLA 6,9 m²



PALMAKO
GARTENHAUS ELLA 6,9+8,2 m²



PALMAKO
GARTENHAUS ELLA 6,9+10,0 m²



PALMAKO
GARTENHAUS ELLA 8,7 m²



PALMAKO
GARTENHAUS ELLA 8,7+8,2 m²



PALMAKO
GARTENHAUS ELLA 8,7+10,0 m²



PALMAKO
GARTENHAUS ELLA 13,1 m²



PALMAKO
GARTENHAUS ELLA 13,1+3,9 m²

NEU

NEU



PALMAKO
GARTENHAUS LEA 14,2 m²



PALMAKO
GARTENHAUS LEA 19,4 m²



PALMAKO
GARTENHAUS LISA 11,5 m²



PALMAKO
GARTENHAUS LISA 14,2 m²



PALMAKO
GARTENHAUS LISA 19,4 m²



PALMAKO
GARTENHAUS BRET 14,8 m²



PALMAKO
GARTENHAUS BRET 19,9 m²



PALMAKO
GARTENHAUS HEIDI 11,7 m²



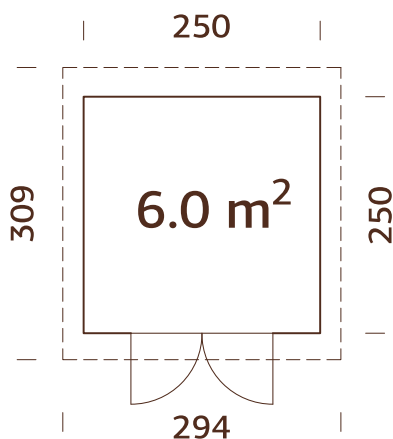
PALMAKO
GARTENHAUS HEIDI 19,7 m²



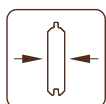
PALMAKO
GARTENHAUS HEIDI 22,8 m²

PALMAKO GARTENHAUS LARA 6,0 m²

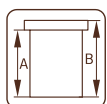
ARTIKELNUMMER: 101430



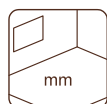
Modernes
Eckverbindingssystem



28 mm



A: 197 cm
B: 221 cm



NB! Fußboden
als Option!
19 mm

PRODUKTBESCHREIBUNG

Wandaußenmaße:

250x250 cm

Umbauter Raum: 12,8 m³

Tür-/Fenstertyp: Garden

Tür-/Fensterglas:

Echtglas, 4 mm

Türen, Durchgangsmaß:

140x180 cm

Türschwelle: niedrig,

abgedeckt mit Edelstahl

Dachbretter: 16 mm

Dachfläche: 9,0 m²

Dachneigung: 1,0°

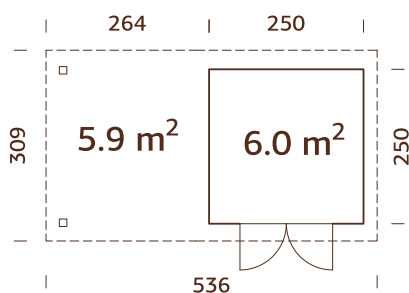
Bruttogrundfläche: 6,3 m²

OPTIONAL

Fußboden, Dachpappe: 2 Rollen, SBS-Dacheindeckung: 2 Rollen, Dachpappennägel, EPDM, Regenrinnen, Schleppdach, zusätzliches Fenster. Siehe unter Zusatzartikeln, Seite 242-255.

PALMAKO GARTENHAUS LARA 6,0+5,9 m²

ARTIKELNUMMER: 101587

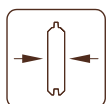


Kann auch spiegelverkehrt aufgebaut werden.

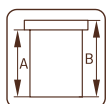
NB! Die Wandelemente als Option!

Siehe unter Zusatzartikeln.

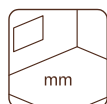
Modernes Eckverbindingssystem



28 mm



A: 197 cm
B: 221 cm



NB! Fußboden
als Option!
19 mm

PRODUKTBESCHREIBUNG

Wandaußenmaße:

487x250 cm

Umbauter Raum: 12,8+12,4 m³

Tür-/Fenstertyp: Garden

Tür-/Fensterglas:

Echtglas, 4 mm

Türen, Durchgangsmaß:

140x180 cm

Türschwelle: niedrig,

abgedeckt mit Edelstahl

Dachbretter: 16 mm

Dachfläche: 15,2 m²

Dachneigung: 1,0°

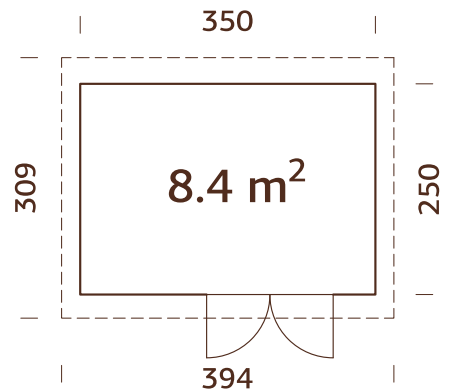
Bruttogrundfläche: 12,2 m²

OPTIONAL

Fußboden, Dachpappe: 5 Rollen, SBS-Dacheindeckung: 5 Rollen, Dachpappennägel, EPDM, Regenrinnen, Schleppdach, Wandelement, zusätzliches Fenster. Siehe unter Zusatzartikeln, Seite 242-255.

PALMAKO GARTENHAUS LARA 8,4 m²

ARTIKELNUMMER: 101547



PRODUKTBESCHREIBUNG

Wandaußenmaße:

350x250 cm

Umbauter Raum: 18,0 m³

Tür-/Fenster typ: Garden

Tür-/Fenster glas:

Echtglas, 4 mm

Türen, Durchgangsmaß:

140x180 cm

Türschwelle: niedrig,
abgedeckt mit Edelstahl

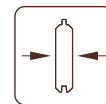
Dachbretter: 16 mm

Dachfläche: 12,2 m²

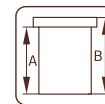
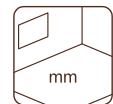
Dachneigung: 1,0°

Bruttogrundfläche: 8,8 m²

Modernes Eckverbindungssystem



28 mm

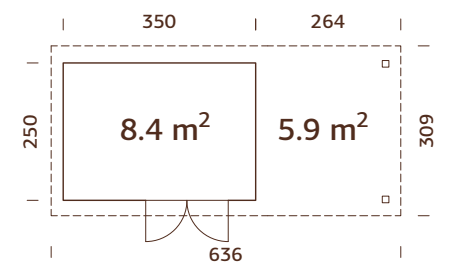
A: 197 cm
B: 221 cmNB! Fußboden
als Option!
19 mm

OPTIONAL

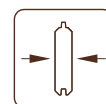
Fußboden, Dachpappe: 2 Rollen, SBS-Dacheindeckung: 2 Rollen, Dachpappennägel, EPDM, Regenrinnen,
Schleppdach, zusätzliches Fenster. Siehe unter Zusatzartikeln, Seite 242-255.

PALMAKO GARTENHAUS LARA 8,4+5,9 m²

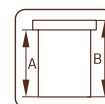
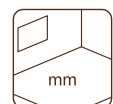
ARTIKELNUMMER: 101603

Kann auch spiegelverkehrt
aufgebaut werden.NB! Die Wandelemente als Option!
Siehe unter Zusatzartikeln.

Modernes Eckverbindungssystem



28 mm

A: 197 cm
B: 221 cmNB! Fußboden
als Option!
19 mm

PRODUKTBESCHREIBUNG

Wandaußenmaße:

587x250 cm

Umbauter Raum: 18,0+12,4 m³

Tür-/Fenster typ: Garden

Tür-/Fenster glas:

Echtglas, 4 mm

Türen, Durchgangsmaß:

140x180 cm

Türschwelle: niedrig,
abgedeckt mit Edelstahl

Dachbretter: 16 mm

Dachfläche: 18,1 m²

Dachneigung: 1,0°

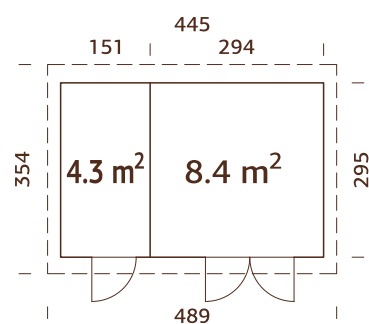
Bruttogrundfläche: 14,7 m²

OPTIONAL

Fußboden, Dachpappe: 5 Rollen, SBS-Dacheindeckung: 5 Rollen, Dachpappennägel, EPDM, Regenrinnen,
Schleppdach, Wandelement, zusätzliches Fenster. Siehe unter Zusatzartikeln, Seite 242-255.

PALMAKO GARTENHAUS LARA 12,7 m²

ARTIKELNUMMER: 101329



PRODUKTBESCHREIBUNG

Wandaußenmaße:

445x295 cm

Umbauter Raum: 27,2 m³

Tür-/Fenstertyp: Garden

Tür-/Fensterglas:

Echtglas, 4 mm

Türen, Durchgangsmaß:

73x180 cm, 140x180 cm

Türschwelle: niedrig,
abgedeckt mit Edelstahl

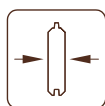
Dachbretter: 16 mm

Dachfläche: 17,3 m²

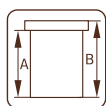
Dachneigung: 1,0°

Bruttogrundfläche: 13,1 m²

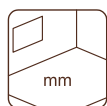
Modernes Eckverbindungssystem



28 mm



A: 197 cm
B: 221 cm



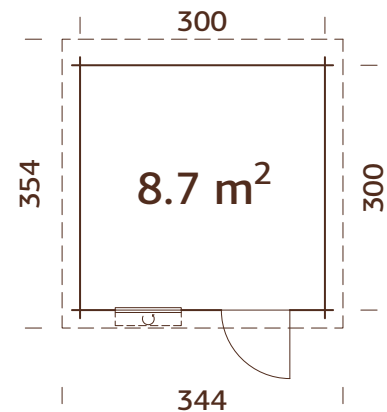
**NB! Fußboden
als Option!
19 mm**

OPTIONAL

Fußboden, Dachpappe: 3 Rollen, SBS-Dacheindeckung: 3 Rollen, Dachpappennägel, EPDM, Regenrinnen, Schleppdach, zusätzliches Fenster. Siehe unter Zusatzartikeln, Seite 242-255.

PALMAKO GARTENHAUS ELSA 8,7 m²

ARTIKELNUMMER: 101851



PRODUKTBESCHREIBUNG

Bohlenmaße: 320x320 cm**Umbauter Raum:** 18,6 m³**Tür-/Fenstertyp:** Garden**Tür-/Fensterglas:**

Echtglas, 4 mm

Maße Fensteröffnung:

70x43 cm

Türen, Durchgangsmaß:

73x180 cm

Türschwelle: niedrig,

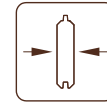
abgedeckt mit Edelstahl

Dachbretter: 19 mm**Dachfläche:** 12,2 m²**Dachneigung:** 0,9°**Bruttogrundfläche:** 9,0 m²

BEHANDLUNGSOPTIONEN



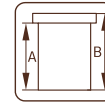
101852
hellbraun
tauchimprägniert



28 mm



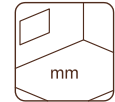
101854
grau
tauchimprägniert



A: 211 cm
B: 221 cm



101853
transparent
tauchimprägniert



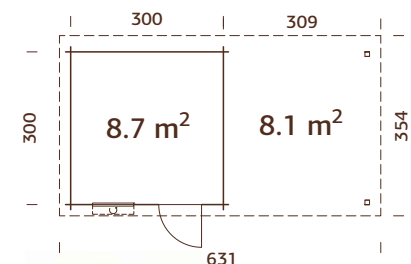
**NB! Fußboden
als Option!
19 mm**

OPTIONAL

Fußboden, Dachpappe: 3 Rollen, SBS-Dacheindeckung: 3 Rollen, Dachpappennägel, EPDM, Regenrinnen, Schleppdach. Siehe unter Zusatzartikeln, Seite 242-255.

PALMAKO GARTENHAUS ELSA 8,7+8,1 m²

ARTIKELNUMMER: 101868



Kann auch spiegelverkehrt
aufgebaut werden.

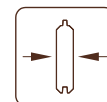
NB! Die Wandelemente als Option!

Siehe unter Zusatzartikeln.

BEHANDLUNGSOPTIONEN



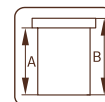
101869
hellbraun
tauchimprägniert



28 mm



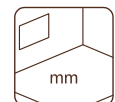
101871
grau
tauchimprägniert



A: 211 cm
B: 221 cm



101870
transparent
tauchimprägniert



**NB! Fußboden
als Option!
19 mm**

PRODUKTBESCHREIBUNG

Bohlenmaße: 607x320 cm**Umbauter Raum:**18,6+17,0 m³**Tür-/Fenstertyp:** Garden**Tür-/Fensterglas:**

Echtglas, 4 mm

Maße Fensteröffnung:

70x43 cm

Türen, Durchgangsmaß:

73x180 cm

Türschwelle: niedrig,

abgedeckt mit Edelstahl

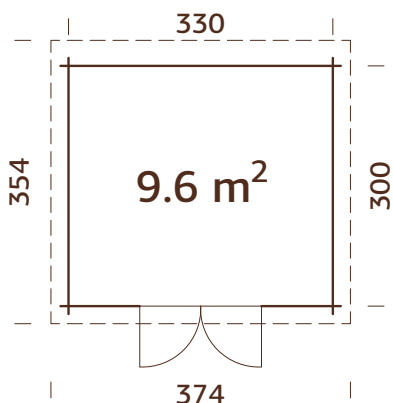
Dachbretter: 19 mm**Dachfläche:** 22,3 m²**Dachneigung:** 0,9°**Bruttogrundfläche:** 17,6 m²

OPTIONAL

Fußboden, Dachpappe: 5 Rollen, SBS-Dacheindeckung: 5 Rollen, Dachpappennägel, EPDM, Regenrinnen, Schleppdach, Wandelement. Siehe unter Zusatzartikeln, Seite 242-255.

PALMAKO GARTENHAUS ELSA 9,6 m²

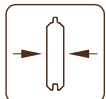
ARTIKELNUMMER: 101552



BEHANDLUNGSOPTIONEN



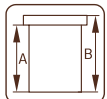
101553
hellbraun
tauchimprägniert



28 mm



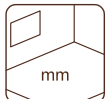
101555
grau
tauchimprägniert



A: 211 cm
B: 221 cm



101554
transparent
tauchimprägniert



NB! Fußboden als Option! 19 mm

PRODUKTBESCHREIBUNG

Bohlenmaße: 350x320 cm

Umbauter Raum: 20,4 m³

Tür-/Fenstertyp: Garden

Tür-/Fensterglas:

Echtglas, 4 mm

Türen, Durchgangsmaß:

140x180 cm

Türschwelle: niedrig,

abgedeckt mit Edelstahl

Dachbretter: 19 mm

Dachfläche: 13,2 m²

Dachneigung: 0,9°

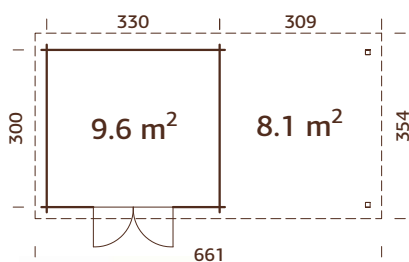
Bruttogrundfläche: 9,9 m²

OPTIONAL

Fußboden, Dachpappe: 3 Rollen, SBS-Dacheindeckung: 3 Rollen, Dachpappennägel, EPDM, Regenrinnen, Schleppdach. Siehe unter Zusatzartikeln, Seite 242-255.

PALMAKO GARTENHAUS ELSA 9,6+8,1 m²

ARTIKELNUMMER: 101619



Kann auch spiegelverkehrt
aufgebaut werden.

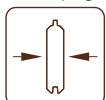
NB! Die Wandelemente als Option!

Siehe unter Zusatzartikeln.

BEHANDLUNGSOPTIONEN



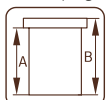
101620
hellbraun
tauchimprägniert



28 mm



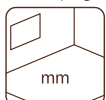
101622
grau
tauchimprägniert



A: 211 cm
B: 221 cm



101621
transparent
tauchimprägniert



NB! Fußboden als Option! 19 mm

PRODUKTBESCHREIBUNG

Bohlenmaße: 637x320 cm

Umbauter Raum:

20,4+17,0 m³

Tür-/Fenstertyp: Garden

Tür-/Fensterglas:

Echtglas, 4 mm

Türen, Durchgangsmaß:

140x180 cm

Türschwelle: niedrig,

abgedeckt mit Edelstahl

Dachbretter: 19 mm

Dachfläche: 23,4 m²

Dachneigung: 0,9°

Bruttogrundfläche: 18,5 m²

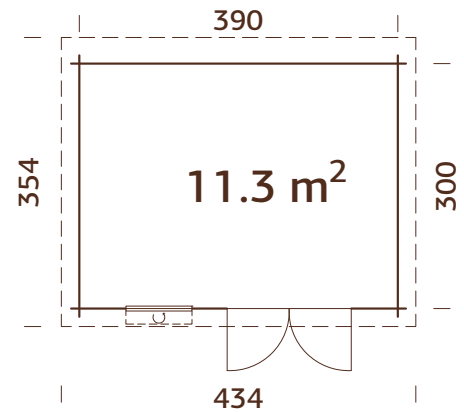
OPTIONAL

Fußboden, Dachpappe: 5 Rollen, SBS-Dacheindeckung: 5 Rollen, Dachpappennägel, EPDM, Regenrinnen, Schleppdach, Wandelement. Siehe unter Zusatzartikeln, Seite 242-255.



PALMAKO GARTENHAUS ELSA 11,3 m²

ARTIKELNUMMER: 102006



PRODUKTBESCHREIBUNG

Bohlenmaße: 410x320 cm**Umbauter Raum:** 24,2 m³**Tür-/Fensterart:** Garden**Tür-/Fensterglas:**

Echtglas, 4 mm

Maße Fensteröffnung:

70x43 cm

Türen, Durchgangsmaß:

140x180 cm

Türschwelle: niedrig,

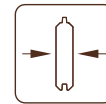
abgedeckt mit Edelstahl

Dachbretter: 19 mm**Dachfläche:** 15,4 m²**Dachneigung:** 0,9°**Bruttogrundfläche:** 11,7 m²

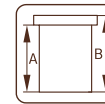
BEHANDLUNGSOPTIONEN



102007
hellbraun
tauchimprägniert

**28 mm**

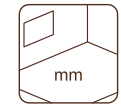
102009
grau
tauchimprägniert



A: 211 cm
B: 221 cm



102008
transparent
tauchimprägniert



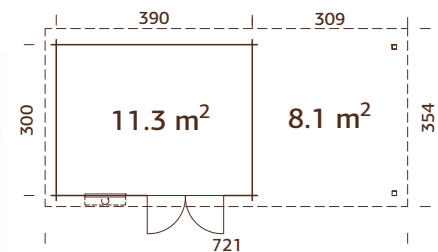
**NB! Fußboden
als Option!
19 mm**

OPTIONAL

Fußboden, Dachpappe: 3 Rollen, SBS-Dacheindeckung: 3 Rollen, Dachpappennägel, EPDM, Regenrinnen, Schleppdach. Siehe unter Zusatzartikeln, Seite 242-255.

PALMAKO GARTENHAUS ELSA 11,3+8,1 m²

ARTIKELNUMMER: 102014



Kann auch spiegelverkehrt
aufgebaut werden.

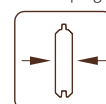
NB! Die Wandelemente als Option!

Siehe unter Zusatzartikeln.

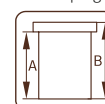
BEHANDLUNGSOPTIONEN



102015
hellbraun
tauchimprägniert

**28 mm**

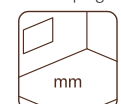
102017
grau
tauchimprägniert



A: 211 cm
B: 221 cm



102016
transparent
tauchimprägniert



**NB! Fußboden
als Option!
19 mm**

PRODUKTBESCHREIBUNG

Bohlenmaße: 697x320 cm**Umbauter Raum:**24,2+17,0 m³**Tür-/Fensterart:** Garden**Tür-/Fensterglas:**

Echtglas, 4 mm

Maße Fensteröffnung:

70x43 cm

Türen, Durchgangsmaß:

140x180 cm

Türschwelle: niedrig,

abgedeckt mit Edelstahl

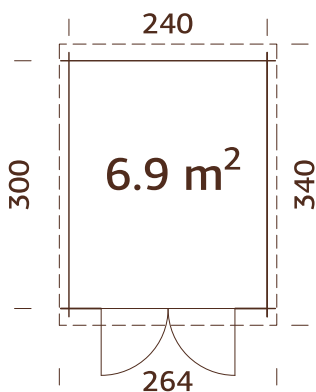
Dachbretter: 19 mm**Dachfläche:** 25,5 m²**Dachneigung:** 0,9°**Bruttogrundfläche:** 20,3 m²

OPTIONAL

Fußboden, Dachpappe: 5 Rollen, SBS-Dacheindeckung: 5 Rollen, Dachpappennägel, EPDM, Regenrinnen, Schleppdach, Wandelement. Siehe unter Zusatzartikeln, Seite 242-255.

PALMAKO GARTENHAUS ELLA 6,9 m²

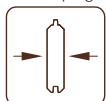
ARTIKELNUMMER: 101453



BEHANDLUNGSOPTIONEN



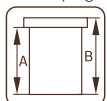
101454
hellbraun
tauchimprägniert



28 mm



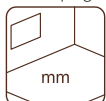
101456
grau
tauchimprägniert



A: 199 cm
B: 214 cm



101455
transparent
tauchimprägniert



NB! Fußboden
als Option!
19 mm

PRODUKTBESCHREIBUNG

Bohlenmaße: 260x320 cm

Umbauter Raum: 14,2 m³

Tür-/Fenstertyp: Garden

Tür-/Fensterglas:

Echtglas, 4 mm

Türen, Durchgangsmaß:

151x175 cm

Türschwelle: niedrig,

abgedeckt mit Edelstahl

Dachbretter: 19 mm

Dachfläche: 8,7 m²

Dachneigung: 2,2°

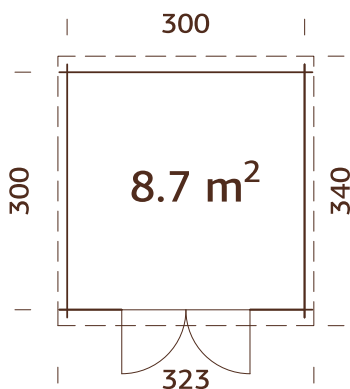
Bruttogrundfläche: 7,2 m²

OPTIONAL

Fußboden, Dachpappe: 2 Rollen, SBS-Dacheindeckung: 2 Rollen, Dachpappennägel, EPDM, Regenrinnen, zusätzliche Tür. Siehe unter Zusatzartikeln, Seite 242-255.

PALMAKO GARTENHAUS ELLA 8,7 m²

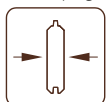
ARTIKELNUMMER: 101543



BEHANDLUNGSOPTIONEN



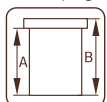
101544
hellbraun
tauchimprägniert



28 mm



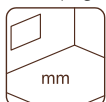
101546
grau
tauchimprägniert



A: 199 cm
B: 214 cm



101545
transparent
tauchimprägniert



NB! Fußboden
als Option!
19 mm

PRODUKTBESCHREIBUNG

Bohlenmaße: 320x320 cm

Umbauter Raum: 17,8 m³

Tür-/Fenstertyp: Garden

Tür-/Fensterglas:

Echtglas, 4 mm

Türen, Durchgangsmaß:

151x175 cm

Türschwelle: niedrig,

abgedeckt mit Edelstahl

Dachbretter: 19 mm

Dachfläche: 10,8 m²

Dachneigung: 2,2°

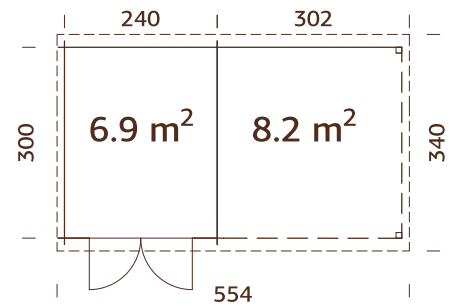
Bruttogrundfläche: 9,0 m²

OPTIONAL

Fußboden, Dachpappe: 3 Rollen, SBS-Dacheindeckung: 3 Rollen, Dachpappennägel, EPDM, Regenrinnen, zusätzliche Tür. Siehe unter Zusatzartikeln, Seite 242-255.

PALMAKO GARTENHAUS ELLA 6,9+8,2 m²

ARTIKELNUMMER: 101595



Kann auch
spiegelverkehrt
aufgebaut werden.



PRODUKTBESCHREIBUNG

Bohlenmaße: 550x320 cm

Umbauter Raum:

14,2+16,6 m³

Tür-/Fenstertyp: Garden

Tür-/Fensterglas:

Echtglas, 4 mm

Türen, Durchgangsmaß:

151x175 cm

Türschwelle: niedrig,

abgedeckt mit Edelstahl

Dachbretter: 19 mm

Dachfläche: 18,5 m²

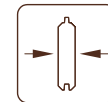
Dachneigung: 2,2°

Bruttogrundfläche: 15,9 m²

BEHANDLUNGSOPTIONEN



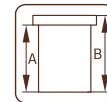
101596
hellbraun
tauchimprägniert



28 mm



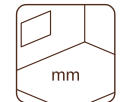
101598
grau
tauchimprägniert



A: 199 cm
B: 214 cm



101597
transparent
tauchimprägniert



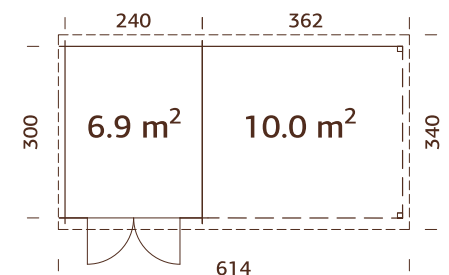
**NB! Fußboden
als Option!
19 mm**

OPTIONAL

Fußboden, Dachpappe: 5 Rollen, SBS-Dacheindeckung: 5 Rollen, Dachpappennägel, EPDM, Regenrinnen, zusätzliche Tür. Siehe unter Zusatzartikeln, Seite 242-255.

PALMAKO GARTENHAUS ELLA 6,9+10,0 m²

ARTIKELNUMMER: 101607



Kann auch
spiegelverkehrt
aufgebaut werden.



PRODUKTBESCHREIBUNG

Bohlenmaße: 610x320 cm

Umbauter Raum:

14,2+19,9 m³

Tür-/Fenstertyp: Garden

Tür-/Fensterglas:

Echtglas, 4 mm

Türen, Durchgangsmaß:

151x175 cm

Türschwelle: niedrig,

abgedeckt mit Edelstahl

Dachbretter: 19 mm

Dachfläche: 20,5 m²

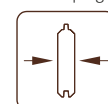
Dachneigung: 2,2°

Bruttogrundfläche: 17,7 m²

BEHANDLUNGSOPTIONEN



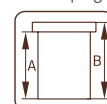
101608
hellbraun
tauchimprägniert



28 mm



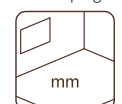
101610
grau
tauchimprägniert



A: 199 cm
B: 214 cm



101609
transparent
tauchimprägniert



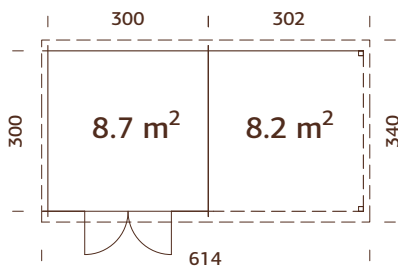
**NB! Fußboden
als Option!
19 mm**

OPTIONAL

Fußboden, Dachpappe: 5 Rollen, SBS-Dacheindeckung: 5 Rollen, Dachpappennägel, EPDM, Regenrinnen, zusätzliche Tür. Siehe unter Zusatzartikeln, Seite 242-255.

PALMAKO GARTENHAUS ELLA 8,7+8,2 m²

ARTIKELNUMMER: 101611



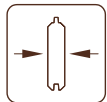
Kann auch
spiegelverkehrt
aufgebaut werden.



BEHANDLUNGSOPTIONEN



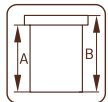
101612
hellbraun
tauchimprägniert



28 mm



101614
grau
tauchimprägniert



A: 199 cm
B: 214 cm



101613
transparent
tauchimprägniert



**NB! Fußboden
als Option!
19 mm**

PRODUKTBESCHREIBUNG

Bohlenmaße: 610x320 cm

Umbauter Raum:

17,8+16,6 m³

Tür-/Fenstertyp: Garden

Tür-/Fensterglas:

Echtglas, 4 mm

Türen, Durchgangsmaß:

151x175 cm

Türschwelle: niedrig,

abgedeckt mit Edelstahl

Dachbretter: 19 mm

Dachfläche: 20,5 m²

Dachneigung: 2,2°

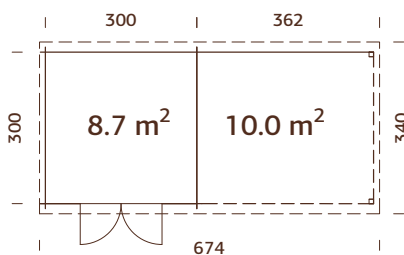
Bruttogrundfläche: 17,7 m²

OPTIONAL

Fußboden, Dachpappe: 5 Rollen, SBS-Dacheindeckung: 5 Rollen, Dachpappennägel, EPDM, Regenrinnen, zusätzliche Tür. Siehe unter Zusatzartikeln, Seite 242-255.

PALMAKO GARTENHAUS ELLA 8,7+10,0 m²

ARTIKELNUMMER: 101623



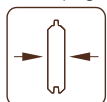
Kann auch
spiegelverkehrt
aufgebaut werden.



BEHANDLUNGSOPTIONEN



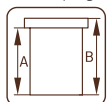
101624
hellbraun
tauchimprägniert



28 mm



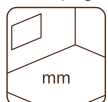
101626
grau
tauchimprägniert



A: 199 cm
B: 214 cm



101625
transparent
tauchimprägniert



**NB! Fußboden
als Option!
19 mm**

PRODUKTBESCHREIBUNG

Bohlenmaße: 670x320 cm

Umbauter Raum:

17,8+19,9 m³

Tür-/Fenstertyp: Garden

Tür-/Fensterglas:

Echtglas, 4 mm

Türen, Durchgangsmaß:

151x175 cm

Türschwelle: niedrig,

abgedeckt mit Edelstahl

Dachbretter: 19 mm

Dachfläche: 22,5 m²

Dachneigung: 2,2°

Bruttogrundfläche: 19,5 m²

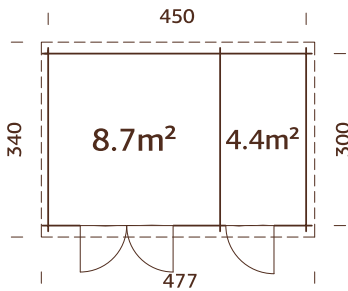
OPTIONAL

Fußboden, Dachpappe: 5 Rollen, SBS-Dacheindeckung: 5 Rollen, Dachpappennägel, EPDM, Regenrinnen, zusätzliche Tür. Siehe unter Zusatzartikeln, Seite 242-255.

PALMAKO GARTENHAUS ELLA 13,1 m²

NEU!

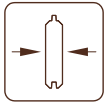
ARTIKELNUMMER: 108218



BEHANDLUNGSOPTIONEN



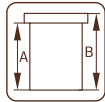
108219
hellbraun
tauchimprägniert



28 mm



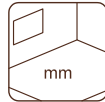
108220
grau
tauchimprägniert



A: 199 cm
B: 214 cm



108221
transparent
tauchimprägniert



**NB! Fußboden
als Option!
19 mm**

PRODUKTBESCHREIBUNG

Bohlenmaße: 470x320 cm

Umbauter Raum: 26,8 m³

Tür-/Fenstertyp: Garden

Tür-/Fensterglas:

Echtglas, 4 mm

Türen, Durchgangsmaß:

151x175 cm

Türschwelle: niedrig,

abgedeckt mit Edelstahl

Dachbretter: 19 mm

Dachfläche: 15,8 m²

Dachneigung: 2,2°

Bruttogrundfläche: 13,5 m²

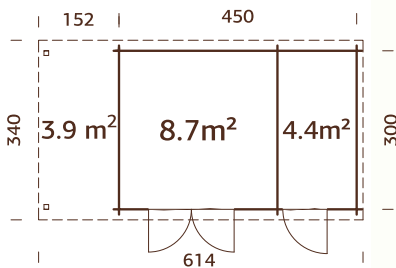
OPTIONAL

Fußboden, Dachpappe: 3 Rollen, SBS-Dacheindeckung: 3 Rollen, Dachpappennägel, EPDM, Regenrinnen, zusätzliche Tür. Siehe unter Zusatzartikeln, Seite 242-255.

PALMAKO GARTENHAUS ELLA 13,1+3,9 m²

NEU!

ARTIKELNUMMER: 108222



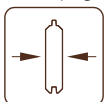
Kann auch
spiegelverkehrt
aufgebaut werden.



BEHANDLUNGSOPTIONEN



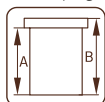
108223
hellbraun
tauchimprägniert



28 mm



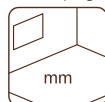
108224
grau
tauchimprägniert



A: 199 cm
B: 214 cm



108225
transparent
tauchimprägniert



**NB! Fußboden
als Option!
19 mm**

PRODUKTBESCHREIBUNG

Bohlenmaße: 610x320 cm

Umbauter Raum:

26,8+8,0 m³

Tür-/Fenstertyp: Garden

Tür-/Fensterglas:

Echtglas, 4 mm

Türen, Durchgangsmaß:

151x175 cm

Türschwelle: niedrig,

abgedeckt mit Edelstahl

Dachbretter: 19 mm

Dachfläche: 20,9 m²

Dachneigung: 2,2°

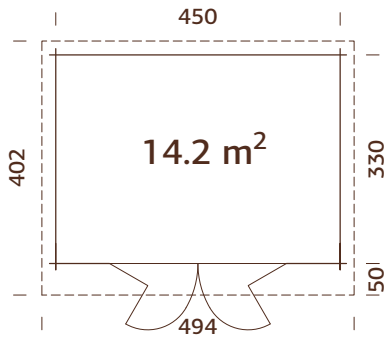
Bruttogrundfläche: 17,8 m²

OPTIONAL

Fußboden, Dachpappe: 5 Rollen, SBS-Dacheindeckung: 5 Rollen, Dachpappennägel, EPDM, Regenrinnen, zusätzliche Tür. Siehe unter Zusatzartikeln, Seite 242-255.

PALMAKO GARTENHAUS LEA 14,2 m²

ARTIKELNUMMER: 101728

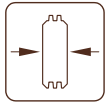


Doppelfalttüren
Doppelverglast

BEHANDLUNGSOPTIONEN



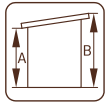
101729
hellbraun
tauchimprägniert



44 mm



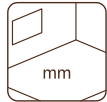
101731
grau
tauchimprägniert



A: 211 cm
B: 244 cm



101730
transparent
tauchimprägniert



Inklusive
19 mm

PRODUKTBESCHREIBUNG

Bohlenmaße: 470x350 cm

Umbauter Raum: 31,6 m³

Tür-/Fenstertyp: Garden+

Tür-/Fensterglas: Doppelglas,
gehärtet, 4-9-4 mm

Doppelfalttüren,

Durchgangsmaß:

265x183 cm

Türschwelle: niedrig,
abgedeckt mit Edelstahl

Dachbretter: 19 mm

Dachfläche: 19,2 m²

Dachneigung: 4,0°

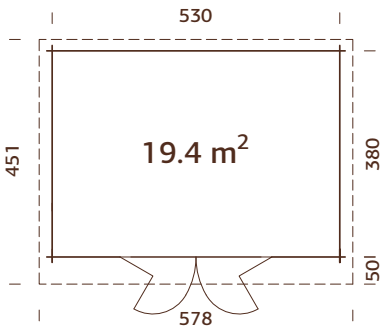
Bruttogrundfläche: 14,9 m²

OPTIONAL

Dachpappe: 3 Rollen, SBS-Dacheindeckung: 3 Rollen, Dachpappennägel, EPDM, Regenrinnen, Anbauschuppen, Schleppdach. Siehe unter Zusatzartikeln, Seite 242-255.

PALMAKO GARTENHAUS LEA 19,4 m²

ARTIKELNUMMER: 101736

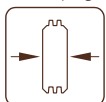


Doppelfalttüren
Doppelverglast

BEHANDLUNGSOPTIONEN



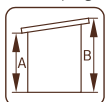
101737
hellbraun
tauchimprägniert



44 mm



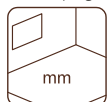
101739
grau
tauchimprägniert



A: 200 cm
B: 249 cm



101738
transparent
tauchimprägniert



Inklusive
19 mm

PRODUKTBESCHREIBUNG

Bohlenmaße: 550x400 cm

Umbauter Raum: 42,0 m³

Tür-/Fenstertyp: Garden+

Tür-/Fensterglas: Doppelglas,
gehärtet, 4-9-4 mm

Doppelfalttüren,

Durchgangsmaß: 265x183 cm

Türschwelle: niedrig,
abgedeckt mit Edelstahl

Dachbretter: 19 mm

Dachfläche: 25,8 m²

Dachneigung: 5,2°

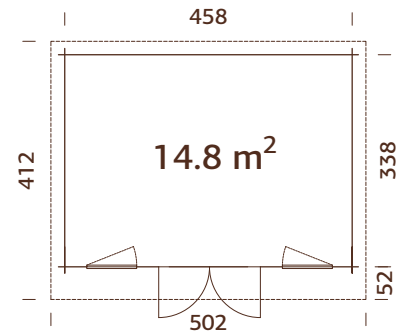
Bruttogrundfläche: 20,1 m²

OPTIONAL

Dachpappe: 6 Rollen, SBS-Dacheindeckung: 6 Rollen, Dachpappennägel, EPDM, Regenrinnen, Anbauschuppen, Schleppdach. Siehe unter Zusatzartikeln, Seite 242-255.

PALMAKO GARTENHAUS BRET 14,8 m²

ARTIKELNUMMER: 102205



Doppelverglast

PRODUKTBESCHREIBUNG

Bohlenmaße: 478x358 cm**Umbauter Raum:** 34,8 m³**Tür-/Fenstertyp:** Garden+**Tür-/Fensterglas:**

Doppelglas, 3-6-3 mm

Maße Fensteröffnung:

66x168 cm

Türen, Durchgangsmaß:

151x186 cm

Türschwelle: niedrig,

abgedeckt mit Edelstahl

Dachbretter: 19 mm**Dachfläche:** 20,4 m²**Dachneigung:** 2,8°**Bruttogrundfläche:** 16,4 m²

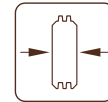
OPTIONAL

Fußboden, Dachpappe: 5 Rollen, SBS-Dacheindeckung: 5 Rollen, Dachpappennägel, EPDM, Anbauschuppen, Schleppdach. Siehe unter Zusatzartikeln, Seite 242-255.

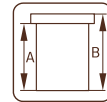
BEHANDLUNGSOPTIONEN



102206
hellbraun
tauchimprägniert

**44 mm**

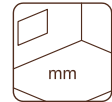
102208
grau
tauchimprägniert



A: 214 cm
B: 249 cm



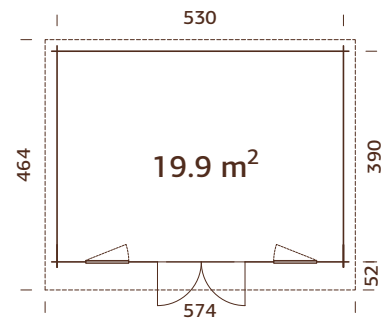
102207
transparent
tauchimprägniert



**NB! Fußboden
als Option!
19 mm**

PALMAKO GARTENHAUS BRET 19,9 m²

ARTIKELNUMMER: 102218



Doppelverglast

PRODUKTBESCHREIBUNG

Bohlenmaße: 550x410 cm**Umbauter Raum:** 46,8 m³**Tür-/Fenstertyp:** Garden+**Tür-/Fensterglas:**

Doppelglas, 3-6-3 mm

Maße Fensteröffnung:

66x168 cm

Türen, Durchgangsmaß:

151x186 cm

Türschwelle: niedrig,

abgedeckt mit Edelstahl

Dachbretter: 19 mm**Dachfläche:** 26,3 m²**Dachneigung:** 2,4°**Bruttogrundfläche:** 20,7 m²

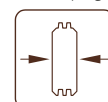
OPTIONAL

Fußboden, Dachpappe: 6 Rollen, SBS-Dacheindeckung: 6 Rollen, Dachpappennägel, EPDM, Anbauschuppen, Schleppdach. Siehe unter Zusatzartikeln, Seite 242-255.

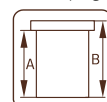
BEHANDLUNGSOPTIONEN



102219
hellbraun
tauchimprägniert

**44 mm**

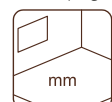
102221
grau
tauchimprägniert



A: 214 cm
B: 249 cm



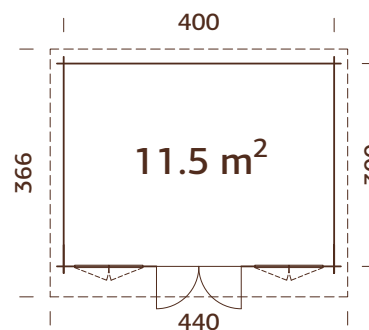
102220
transparent
tauchimprägniert



**NB! Fußboden
als Option!
19 mm**

PALMAKO GARTENHAUS LISA 11,5 m²

ARTIKELNUMMER: 102281



Tür- und Fenstersprossen
inklusive



PRODUKTBESCHREIBUNG

Bohlenmaße: 420x320 cm

Umbauter Raum: 25,6 m³

Tür-/Fenstertyp: Garden

Tür-/Fensterglas:

Echtglas, 4 mm

Maße Fensteröffnung:

90x123 cm

Türen, Durchgangsmaß:

114x186 cm

Türschwelle: niedrig,

abgedeckt mit Edelstahl

Dachbretter: 19 mm

Dachfläche: 16,1 m²

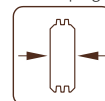
Dachneigung: 4,4°

Bruttogrundfläche: 12,0 m²

BEHANDLUNGSOPTIONEN



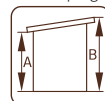
102282
hellbraun
tauchimprägniert



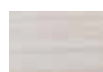
34 mm



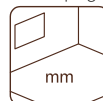
102284
grau
tauchimprägniert



A: 211 cm
B: 234 cm



102283
transparent
tauchimprägniert



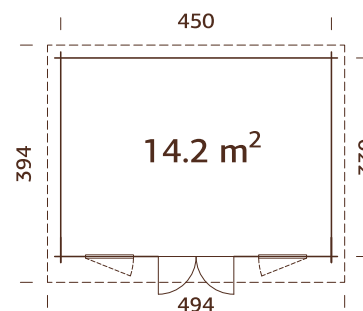
Inklusive
19 mm

OPTIONAL

Dachpappe: 3 Rollen, SBS-Dacheindeckung: 3 Rollen, Dachpappennägel, EPDM, Regenrinnen, Anbauschuppen, Schleppdach. Siehe unter Zusatzartikeln, Seite 242-255.

PALMAKO GARTENHAUS LISA 14,2 m²

ARTIKELNUMMER: 102197



Doppelverglast
Tür- und Fenstersprossen
inklusive



PRODUKTBESCHREIBUNG

Bohlenmaße: 470x350 cm

Umbauter Raum: 31,6 m³

Tür-/Fenstertyp: Garden+

Tür-/Fensterglas:

Doppelglas, 3-6-3 mm

Maße Fensteröffnung:

60x111 cm

Türen, Durchgangsmaß:

151x175 cm

Türschwelle: niedrig,

abgedeckt mit Edelstahl

Dachbretter: 19 mm

Dachfläche: 19,2 m²

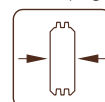
Dachneigung: 4,0°

Bruttogrundfläche: 14,9 m²

BEHANDLUNGSOPTIONEN



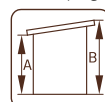
102198
hellbraun
tauchimprägniert



44 mm



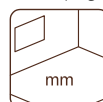
102200
grau
tauchimprägniert



A: 211 cm
B: 239 cm



102199
transparent
tauchimprägniert



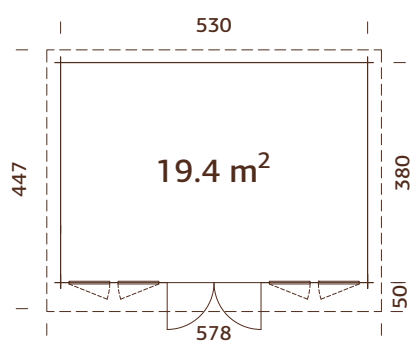
Inklusive
19 mm

OPTIONAL

Dachpappe: 3 Rollen, SBS-Dacheindeckung: 3 Rollen, Dachpappennägel, EPDM, Regenrinnen, Terrasse, Anbauschuppen, Schleppdach, zusätzliche Türen und Fenster. Siehe unter Zusatzartikeln, Seite 242-255.

PALMAKO GARTENHAUS LISA 19,4 m²

ARTIKELNUMMER: 101749

PALMAKO GARTENHÄUSER
FLACHDACH
68-91

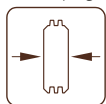
Doppelverglast
Tür- und Fenstersprossen
inklusive



BEHANDLUNGSOPTIONEN



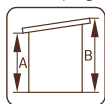
101750
hellbraun
tauchimprägniert



44 mm



101752
grau
tauchimprägniert



A: 200 cm
B: 234 cm



101751
transparent
tauchimprägniert



Inklusive
19 mm

PRODUKTBECHREIBUNG

Bohlenmaße: 550x400 cm

Umbauter Raum: 41,9 m³

Tür-/Fenstertyp: Garden+

Tür-/Fensterglas:

Doppelglas, 3-6-3 mm

Maße Fensteröffnung:

60x111 cm

Türen, Durchgangsmaß:

151x175 cm

Türschwelle: niedrig,

abgedeckt mit Edelstahl

Dachbretter: 19 mm

Dachfläche: 25,4 m²

Dachneigung: 5,2°

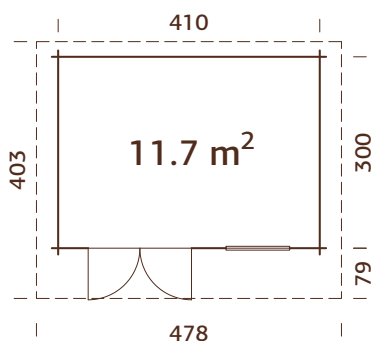
Bruttogrundfläche: 20,1 m²

OPTIONAL

Dachpappe: 6 Rollen, SBS-Dacheindeckung: 6 Rollen, Dachpappennägeln, EPDM, Regenrinnen, Anbauschuppen, Schleppdach, zusätzliche Türen und Fenster. Siehe unter Zusatzartikeln, Seite 242-255.

PALMAKO GARTENHAUS HEIDI 11,7 m²

ARTIKELNUMMER: 106355



PRODUKTBESCHREIBUNG

Bohlenmaße: 430x320 cm

Umbauter Raum: 26,7 m³

Tür-/Fenstertyp: Summer

Tür-/Fensterglas:

Doppelglas, gehärtet,
4-9-4 mm

Festes Fenster,

lichtes Maß: 90x168 cm

Türen, Durchgangsmaß:

151x183 cm

Türschwelle: niedrig,

abgedeckt mit Edelstahl

Dachbretter: 19 mm

Dachfläche: 18,6 m²

Dachneigung: 2,2°

Bruttogrundfläche: 12,3 m²

OPTIONAL

Dachpappe: 3 Rollen, SBS-Dacheindeckung: 3 Rollen, Dachpappennägel, EPDM, Regenrinnen.

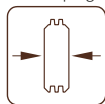
Siehe unter Zusatzartikeln, Seite 242-255.

Doppelverglast

BEHANDLUNGSOPTIONEN



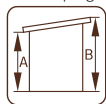
107283
hellbraun
tauchimprägniert



44 mm



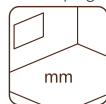
107284
grau
tauchimprägniert



A: 222 cm
B: 244 cm



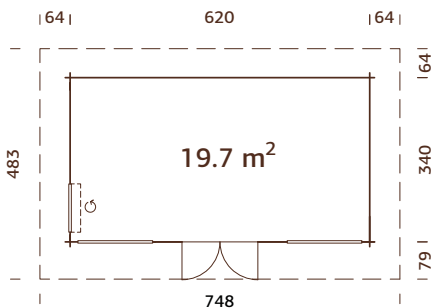
107286
transparent
tauchimprägniert



Inklusive
19 mm

PALMAKO GARTENHAUS HEIDI 19,7 m²

ARTIKELNUMMER: 106370



PRODUKTBESCHREIBUNG

Bohlenmaße: 640x360 cm

Umbauter Raum: 49,5 m³

Tür-/Fenstertyp: Summer

Tür-/Fensterglas:

Doppelglas, gehärtet,
4-9-4 mm

Maße Fensteröffnung:
90x196 cm

**Festes Fenster, liches
Maß:** 143x194 cm

Türen, Durchgangsmaß:
148x201 cm

Türschwelle: niedrig,
abgedeckt mit Edelstahl

Dachbretter: 19 mm

Dachfläche: 36,5 m²

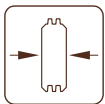
Dachneigung: 9,2°

Bruttogrundfläche: 21,1 m²

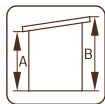
OPTIONAL

Dachpappe: 6 Rollen, SBS-Dacheindeckung: 6 Rollen, Dachpappennägel, EPDM, Regenrinnen. Siehe unter Zusatzartikeln, Seite 242-255.

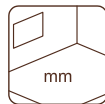
Doppelverglast



70 mm



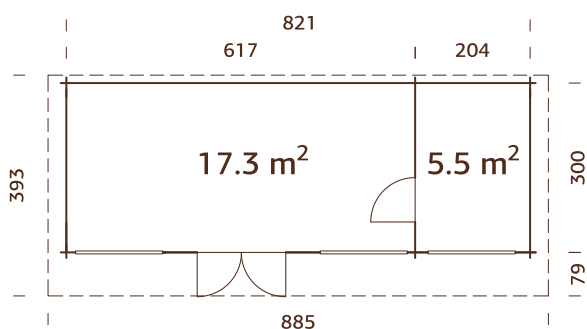
A: 236 cm
B: 314 cm



Inklusive
28 mm

PALMAKO GARTENHAUS HEIDI 22,8 m²

ARTIKELNUMMER: 106381



PRODUKTBESCHREIBUNG

Bohlenmaße:

840x320 cm

Umbauter Raum:

59,2 m³

Tür-/Fenstertyp:

Summer

Tür-/Fensterglas:

Doppelglas, gehärtet,

4-9-4 mm

Festes Fenster, liches Maß:

143x194 cm, 143x42 cm

Türen, Durchgangsmaß:

73x195 cm, 148x201 cm

Türschwelle:

niedrig, abgedeckt

Dachbretter:

19 mm

Dachfläche:

34,6 m²

Dachneigung:

9,0°

Bruttogrundfläche:

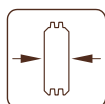
24,6 m²

OPTIONAL

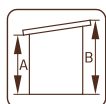
Dachpappe: 6 Rollen, SBS-Dacheindeckung: 6 Rollen, Dachpappennägel,

Regenrinnen. Siehe unter Zusatzartikeln, Seite 242-255.

Doppelverglast

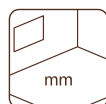


70 mm



A: 236 cm

B: 270 cm



Inklusive

28 mm

DACHMATERIAL FÜR FLACHDACHHÄUSER

In diesem Katalogabschnitt haben wir Ihnen unsere Flachdachmodelle präsentiert. Immer wieder stellt sich die Frage, was man als wasserdichtes Dachmaterial für Flachdächer verwenden sollte. Wie Sie vielleicht bemerkt haben, können Sie bei Zusatzartikeln zu jedem Flachdachhaus ein besonderes Dachmaterial – EPDM (Ethylen-Propylen-Dien-Kautschuk) bestellen.



Vorteile von EPDM:

- verringert mögliche Kondensationsprobleme, die zur Leistungsschmälerung führen können
- lange Lebensdauer (bis zu 20 Jahre)
- EPDM ist die dimensional stabilste und wärmebeständigste Membran und bleibt selbst bei extremer Kälte elastisch

EPDM-Nutzer in kälterem Klima profitieren von:

- geringeren Heizkosten
- einem verringerten CO₂-Fußabdruck durch geringere Heizkosten
- geringere Risiken durch Ansammlung von Eis und Schnee
- geringere Gefahren durch Frost, Tau oder Eis, die auf weißer Membran schwer zu erkennen sind

Wir bieten EPDM-Folie in maßgeschnittenen Stücken an. Die Artikelnummer des geeigneten EPDM ist in der Tabelle der optionalen Produkte am Ende jeder Produktgruppe angegeben sowie bei Zusatzartikeln am Ende des Kataloges.

Unser EPDM-Satz beinhaltet Flächenkleber zur Montage.

Die Montage des EPDM ist unkompliziert, folgen Sie einfach der dem Produkt beiliegenden Anleitung.



ZUSATZARTIKEL

SIEHE UNTER ZUSATZARTIKELN SEITE 242-255

Haus	Art.-Nr.	Fußboden ¹	Dachpappe, Rollen	SBS-Dacheindeckung, Rollen	Dachpappennägel, 1 kg	EPDM ²	Regenrinnen	Schleppdach	Wandelement	zusätzliche Tür	zusätzliches Fenster
Lara 6.0 m ²	101450	102963	107210, 2 Rollen	107214, 2 Rollen	107930	107169	106626	103168			103311
Lara 6.0+5.9 m ²	101587	102963	107210, 5 Rollen	107214, 5 Rollen	107930	107172	106628	103168	102850		103311
Lara 8.4 m ²	101547	103003	107210, 2 Rollen	107214, 2 Rollen	107930	107169	106627	103168			103311
Lara 8.4+5.9 m ²	101603	103003	107210, 5 Rollen	107214, 5 Rollen	107930	107168	106626 + 106627	103168	102850		103311
Lara 12.7 m ²	101329	103046	107210, 3 Rollen	107214, 3 Rollen	107930	107166	106628	103168			103311
Elsa 8.7 m ²	101851	102994	107210, 3 Rollen	107214, 3 Rollen	107930	107170	106627	103168			
Elsa 8.7+8.1 m ²	101868	102994	107210, 5 Rollen	107214, 5 Rollen	107930	107168	106626 + 106627	103168	102832		
Elsa 9.6 m ²	101552	103007	107210, 3 Rollen	107214, 3 Rollen	107930	107170	106627	103168			
Elsa 9.6+8.1 m ²	101619	103007	107210, 5 Rollen	107214, 5 Rollen	107930	107168	106626 + 106627	103168	102832		
Elsa 11.3 m ²	102006	103034	107210, 3 Rollen	107214, 3 Rollen	107930	107170	107375	103168			
Elsa 11.3+8.1 m ²	102014	103034	107210, 5 Rollen	107214, 5 Rollen	107930	107168	2 x 106627	103168	102832		
Ella 6.9 m ²	101453	102967	107210, 2 Rollen	107214, 2 Rollen	107930	107169	106626			103530	
Ella 8.7 m ²	101543	102994	107210, 3 Rollen	107214, 3 Rollen	107930	107170	106627			103530	
Ella 6.9+8.2 m ²	101595	102967	107210, 5 Rollen	107214, 5 Rollen	107930	107172	106628			103530	
Ella 6.9+10.0 m ²	101607	102967	107210, 5 Rollen	107214, 5 Rollen	107930	107168	106626 + 106627			103530	
Ella 8.7+6.2 m ²	101611	102994	107210, 5 Rollen	107214, 5 Rollen	107930	107168	106626 + 106627			103530	
Ella 8.7+10.0 m ²	101623	102994	107210, 5 Rollen	107214, 5 Rollen	107930	107168	106626 + 106627			103530	
Ella 13.1 m ²	108218	108279	107210, 3 Rollen	107214, 3 Rollen	107930	107166	107375			103530	
Ella 13.1+3.9 m ²	108222	108279	107210, 5 Rollen	107214, 5 Rollen	107930	108276	106626 + 106627			103530	

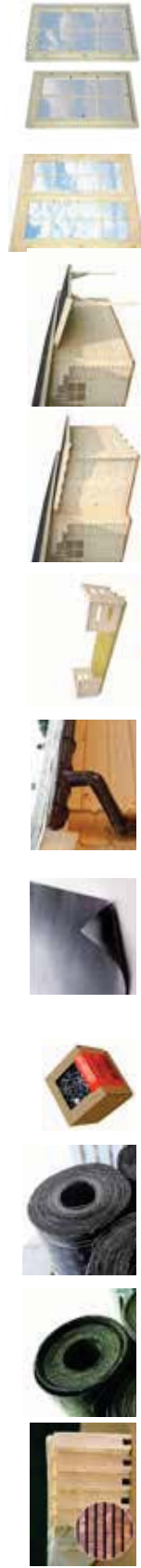
¹ Inklusive imprägnierte Unterbauhölzer

² Inklusive Klebstoff für EPDM

Die Artikelnummer ist bei unbehandelten Artikeln angegeben, bei behandelten Artikeln fragen Sie bitte unser Verkaufsteam.

ZUSATZARTIKEL

SIEHE UNTER ZUSATZARTIKELN SEITE 242-255



Haus	Art.-Nr.	Fußboden ¹	Dachpappe, Rollen	SBS-Dachindeckung, Rollen	Dachpappennägel, 1 kg	EPDM ²	Regenrinnen	Terrasse	Anbauschuppen	Schleppdach	zusätzliche Tür	zusätzliches Fenster
Lea 14,2 m ²	101728		107210 3 Rollen	107214 3 Rollen	107930	107171	107375		102801	103168		
Lea 19,4 m ²	101736		107210 6 Rollen	107214 6 Rollen	107930	107173	106628		102801	103168		
Bret 14,8 m ²	102205	103058	107210 5 Rollen	107214 5 Rollen	107930	107172			102801	103168		
Bret 19,9 m ²	102218	103078	107210 6 Rollen	107214 6 Rollen	107930	107173			102801	103168		
Lisa 11,5 m ²	102281		107210 3 Rollen	107214 3 Rollen	107930	107166	106627		102801	103168		
Lisa 14,2 m ²	102197		107210 3 Rollen	107214 3 Rollen	107930	107171	107375	103289	102801	103168	103571	103360 103356
Lisa 19,4 m ²	101749		107210 6 Rollen	107214 6 Rollen	107930	107173	106628		102801	103168	103571	103360 103356
Heidi 11,7 m ²	106355		107210 3 Rollen	107214 3 Rollen	107930	107171	107375					
Heidi 19,7 m ²	106370		107210 6 Rollen	107214 6 Rollen	107930	107173	2 x 106627					
Heidi 22,8 m ²	106381		107210 6 Rollen	107214 6 Rollen	107930		106628 + 106626					

¹ inklusive imprägnierte Unterbauhölzer

² inklusive Klebstoff für EPDM

Die Artikelnummer ist bei unbehandelten Artikeln angegeben, bei behandelten Artikeln fragen Sie bitte unser Verkaufsteam.





FERIENHÄUSER

FERIENHÄUSER



PALMAKO FERIENHAUS
SANDRA 21,5+3,7 m²



PALMAKO FERIENHAUS
SANDRA 25,6+11,1 m²



PALMAKO FERIENHAUS
SANDRA 29,9 m²



PALMAKO FERIENHAUS
EMILY 39,2 m²



PALMAKO FERIENHAUS
EMILY 40,1+5,2 m²



PALMAKO FERIENHAUS
AGNETA 18,8+12,5 m²



PALMAKO FERIENHAUS
AGNETA 18,8+28,8 m²



PALMAKO FERIENHAUS
ANNA 26,8 m²



PALMAKO FERIENHAUS
ANNA 26,8+1,9 m²

PALMAKO FERIENHAUS SANDRA 21,5+3,7 m²

ARTIKELNUMMER: 106567



PRODUKTBESCHREIBUNG

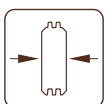
Bohlenmaße: 620x470 cm
Umbauter Raum: 59,7 m³
Terrasse: 329x104 cm
Tür-/Fenstertyp: Summer
Tür-/Fensterglas:
 Doppelglas, 3-9-3 mm
Maße Fensteröffnung:
 76x92 cm
Türen, Durchgangsmaß:
 73x195 cm

Türschwelle: niedrig, abgedeckt mit Edelstahl
Dachbretter: 19 mm
Dachfläche: 36,0 m²
Dachneigung: 20,4°
Bruttogrundfläche (inkl. Terrasse): 27,0 m²

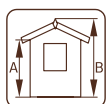
OPTIONAL

Dachpappe: 7 Rollen, SBS-Dacheindeckung: 7 Rollen, Schindeln: 14 Pakete, Dachpappennägel, Fensterläden, Blumenkästen.
 Siehe unter Zusatzartikeln, Seite 242-255.

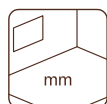
Doppelverglast
 Starke Pfetten aus Leimholz
 Terrassenbretter imprägniert



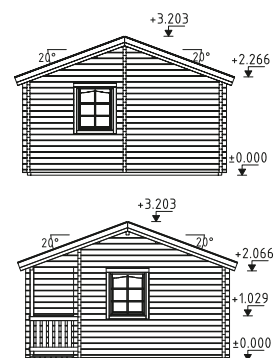
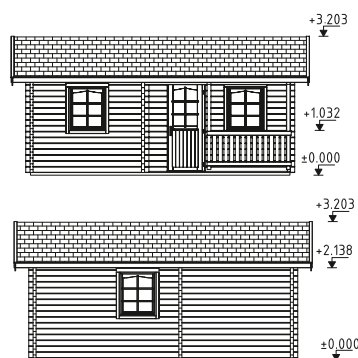
70 mm



A: 230 cm
 B: 320 cm



Inklusive
 28 mm



PALMAKO FERIENHAUS SANDRA 25,6+11,1 m²

ARTIKELNUMMER: 106210



PRODUKTBESCHREIBUNG

Bohlenmaße: 791x370(520) cm

Umbauter Raum: 106,2 m³

Terrasse: 771x146 cm

Tür-/Fenstertyp: Summer

Tür-/Fensterglas:

Doppelglas, 3-9-3 mm

Maße Fensteröffnung:

44x44 cm, 119x117 cm

Türen, Durchgangsmaß: 60x187

cm, 73x187 cm, 151x186 cm

Türschwelle: niedrig, abgedeckt mit Edelstahl

Dachbretter: 19 mm

Dachfläche: 48,5 m²

Dachneigung: 19,2°

Bruttogrundfläche (inkl. Terrasse): 38,6 m²

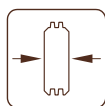
OPTIONAL

Dachpappe: 9 Rollen, SBS-Dacheindeckung: 9 Rollen, Schindeln: 18 Pakete,

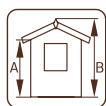
Dachpappennägel, Blumenkästen. Siehe unter Zusatzartikeln, Seite 242-255.

Doppelverglast

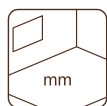
Terrassenbretter imprägniert



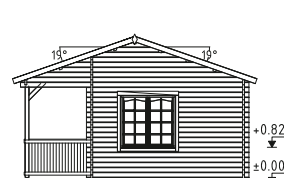
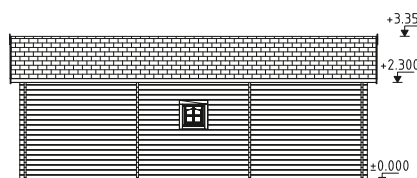
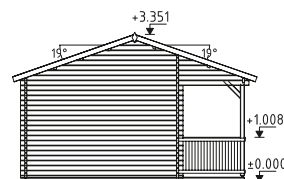
44 mm



A: 239 cm
B: 335 cm

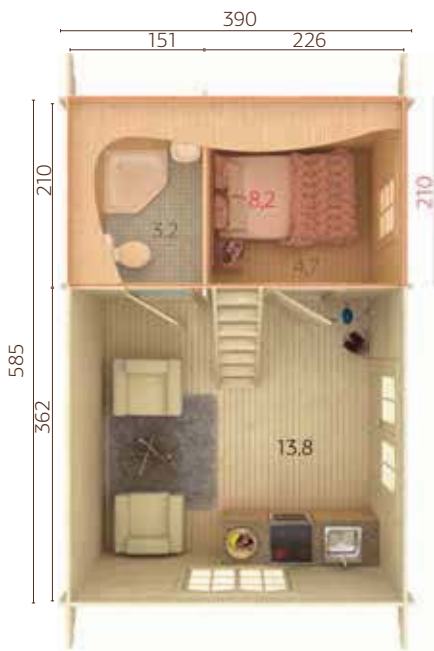


Inklusive
19 mm



PALMAKO FERIENHAUS SANDRA 29,9 m²

ARTIKELNUMMER: 106214



PRODUKTBESCHREIBUNG

Bohlenmaße: 605x410 cm

Umbauter Raum: 65,6 m³

Tür-/Fenstertyp: Summer

Tür-/Fensterglas:

Doppelglas, 3-9-3 mm

Maße Fensteröffnung:

44x44 cm, 76x87 cm, 117x87 cm

Türen, Durchgangsmaß:

73x186 cm, 151x186 cm

Türschwelle: niedrig, abgedeckt mit Edelstahl

Dachbretter: 19 mm

Dachfläche: 37,7 m²

Dachneigung: 32,1°

Bruttogrundfläche: 22,8 m²

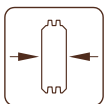
Erdgeschoss: 21,7 m²

Erster Stock: 8,2 m²

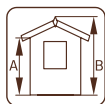
OPTIONAL

Dachpappe: 8 Rollen, SBS-Dacheindeckung: 8 Rollen, Schindeln: 15 Pakete, Dachpappennägel, Fensterläden, Blumenkästen, zusätzliche Türen und Fenster. Siehe unter Zusatzartikeln, Seite 242-255.

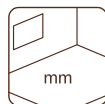
Doppelverglast



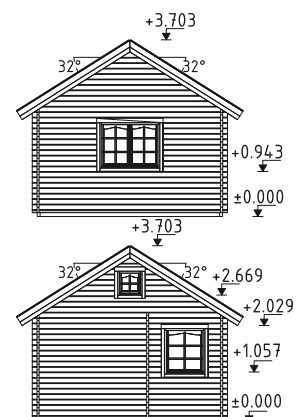
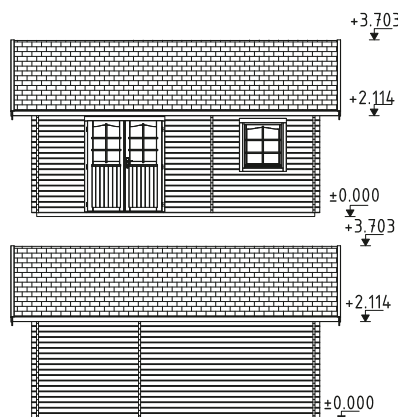
44 mm



A: 239 cm
B: 370 cm



Inklusive
19 mm



PALMAKO FERIENHAUS EMILY 39,2 m²

ARTIKELNUMMER: 106569



PRODUKTBESCHREIBUNG

Bohlenmaße: 660x780 cm

Umbauter Raum: 102,2 m³

Tür-/Fenster typ: Summer

Tür-/Fenster glas:

Doppelglas, 3-9-3 mm

Maße Fensteröffnung:

44x44 cm, 76x92 cm, 117x92 cm

Türen, Durchgangsmaß:

73x195 cm

Türschwelle: niedrig, abgedeckt mit Edelstahl

Dachbretter: 19 mm

Dachfläche: 53,9 m²

Dachneigung: 15,8°

Bruttogrundfläche: 42,0 m²

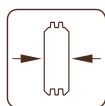
OPTIONAL

Dachpappe: 10 Rollen, SBS-Dacheindeckung: 10 Rollen, Schindeln: 21 Pakete,

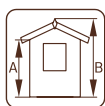
Dachpappennägel, Fensterläden, Blumenkästen, zusätzliches Fenster.

Siehe unter Zusatzartikeln, Seite 242-255.

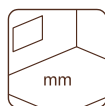
Doppelverglast
Starke Pfetten aus Leimholz



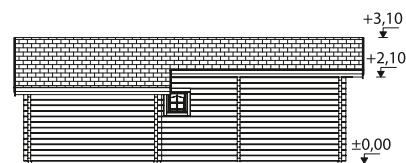
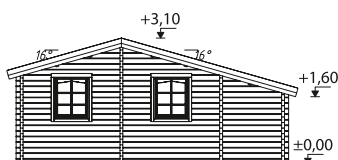
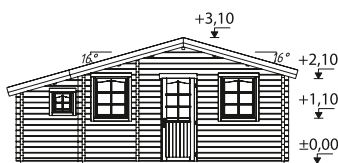
70 mm



A: 230 cm
B: 310 cm

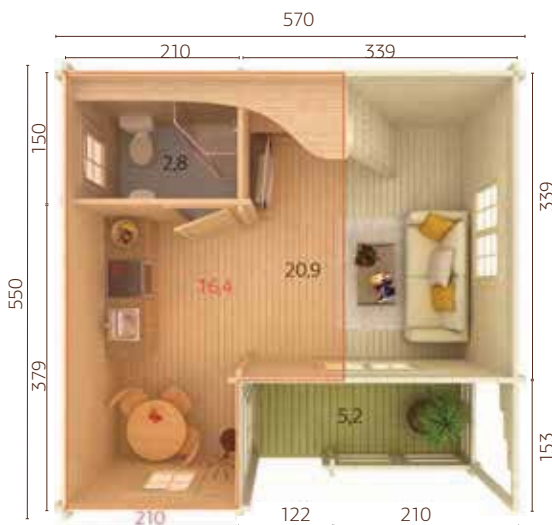


Inklusive
28 mm



PALMAKO FERIENHAUS EMILY 40,1+5,2 m²

ARTIKELNUMMER: 106566



PRODUKTBESCHREIBUNG

Bohlenmaße: 590x570 cm

Umbauter Raum: 79,8 m³

Terrasse: 339x153 cm

Tür-/Fenstertyp: Summer

Tür-/Fensterglas:

Doppelglas, 3-9-3 mm

Maße Fensteröffnung:

44x44 cm, 76x92 cm, 117x92 cm

Türen, Durchgangsmaß:

73x195 cm

Türschwelle: niedrig, abgedeckt mit Edelstahl

Dachbretter: 19 mm

Dachfläche: 41,9 m²

Dachneigung: 24,8°

Bruttogrundfläche (inkl. Terrasse): 31,4 m²

Erdgeschoss: 23,7+5,2 m²

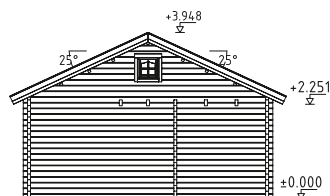
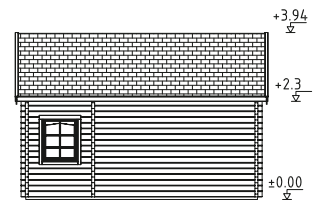
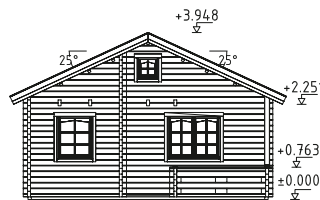
Erster Stock: 16,4 m²

OPTIONAL

Dachpappe: 9 Rollen, SBS-Dacheindeckung: 9 Rollen, Schindeln: 16 Pakete.

Dachpappennägel, Fensterläden, Blumenkästen, zusätzliches Fenster.

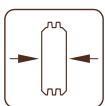
Siehe unter Zusatzartikeln, Seite 242-255.



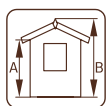
Doppelverglast

Starke Pfetten aus Leimholz

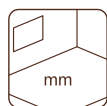
Terrassenbretter imprägniert



70 mm



A: 256 cm
B: 395 cm



Inklusive
28 mm

PALMAKO FERIENHAUS AGNETA 18,8+12,5 m²

ARTIKELNUMMER: 106522



PRODUKTBESCHREIBUNG

Bohlenmaße (Haus):

520x420 cm

Bohlenmaße

(Haus mit Terrasse):

520x650 cm

Umbauter Raum: 58,1 m³

Terrasse: 250x500 cm

Tür-/Fenstertyp: Summer

Tür-/Fensterglas:

Doppelglas, 3-9-3 mm

Maße Fensteröffnung:

170x161 cm

Türen, Durchgangsmaß:

155x200 cm

Türschwelle: niedrig,
abgedeckt mit Edelstahl

Dachbretter: 19 mm

Dachfläche: 47,3 m²

Dachneigung: 18,0°

Bruttogrundfläche
(inkl. Terrasse): 32,3 m²

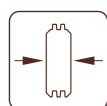
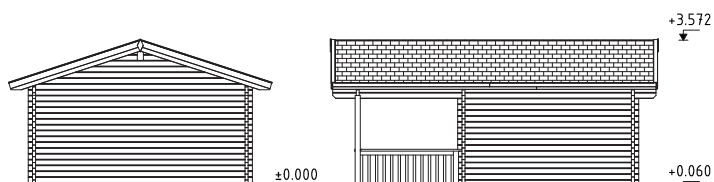
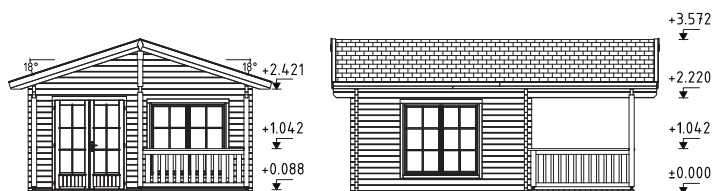
OPTIONAL

Dachpappe: 7 Rollen, SBS-Dacheindeckung: 7 Rollen, Schindeln: 18 Pakete,
Dachpappennägel. Siehe unter Zusatzartikeln, Seite 242-255.

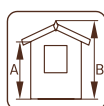
Doppelverglast

Kann auch spiegelverkehrt
aufgebaut werden.

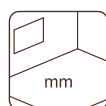
Terrassenbretter imprägniert



70 mm



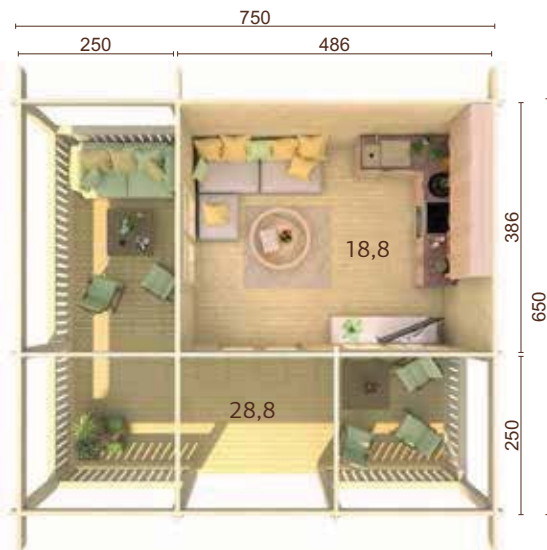
A: 250 cm
B: 357 cm



Inklusive
28 mm

PALMAKO FERIENHAUS AGNETA 18,8+28,8 m²

ARTIKELNUMMER: 106526



PRODUKTBESCHREIBUNG

Bohlenmaße (Haus):

520x420 cm

Bohlenmaße

(Haus mit Terrasse):

750x650 cm

Umbauter Raum: 63,8 m³

Terrasse: 250x750 cm, 250x650 cm

Tür-/Fenstertyp: Summer

Tür-/Fensterglas:

Doppelglas, 3-9-3 mm

Maße Fensteröffnung:

170x161 cm

Türen, Durchgangsmaß:

155x200 cm

Türschwelle: niedrig,
abgedeckt mit Edelstahl

Dachbretter: 19 mm

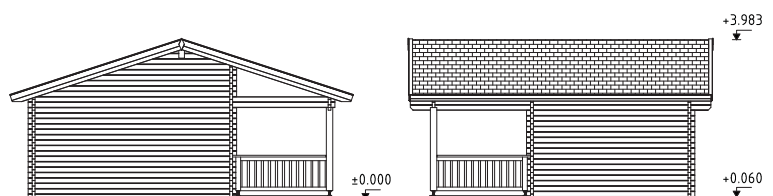
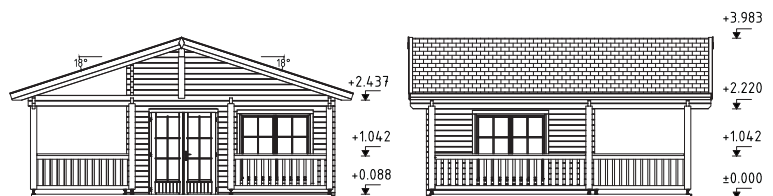
Dachfläche: 67,2 m²

Dachneigung: 18,0°

Bruttogrundfläche
(inkl. Terrasse): 48,1 m²

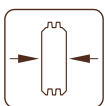
OPTIONAL

Dachpappe: 11 Rollen, SBS-Dacheindeckung: 11 Rollen, Schindeln: 24 Pakete, Dachpappennägel. Siehe unter Zusatzartikeln, Seite 242-255.

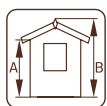


Doppelverglast

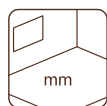
Terrassenbretter imprägniert



70 mm



A: 250 cm
B: 400 cm



Inklusive
28 mm

PALMAKO FERIENHAUS ANNA 26,8 m²

ARTIKELNUMMER: 106568



PRODUKTBESCHREIBUNG

Bohlenmaße: 820x520 cm

Umbauter Raum: 81,9 m³

Tür-/Fenstertyp: Summer

Tür-/Fensterglas: Doppelglas,

gehärtet, 4-9-4 mm

Maße Fensteröffnung:

44x44 cm, 119x147 cm

Festes Fenster,

lichtes Maß: 26x153 cm

Türen, Durchgangsmaß:

60x188 cm, 115x188 cm

Türschwelle: niedrig, abgedeckt mit Edelstahl

Dachbretter: 19 mm

Dachfläche: 46,7 m²

Dachneigung: 25,3°

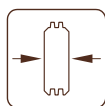
Bruttogrundfläche: 29,2 m²

OPTIONAL

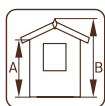
Dachpappe: 7 Rollen, SBS-Dacheindeckung: 7 Rollen, Schindeln: 18 Pakete,

Dachpappennägel. Siehe unter Zusatzartikeln, Seite 242-255.

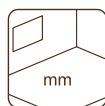
Doppelverglast



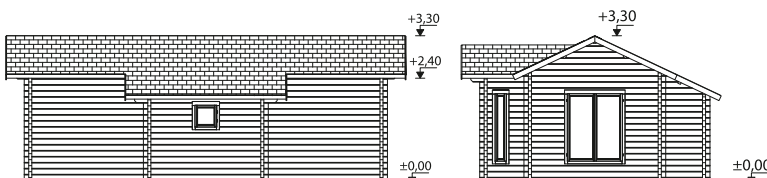
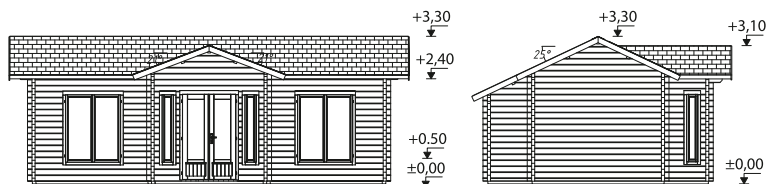
70 mm



A: 257 cm
B: 330 cm

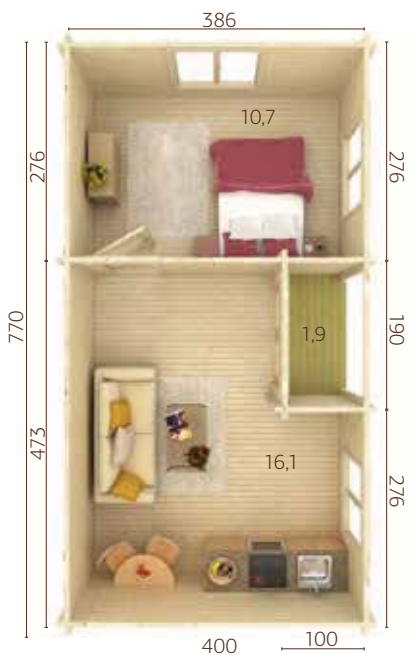


Inklusive
28 mm



PALMAKO FERIENHAUS ANNA 26,8+1,9 m²

ARTIKELNUMMER: 106399



PRODUKTBESCHREIBUNG

Bohlenmaße: 790x420 cm

Umbauter Raum: 75,6 m³

Terrasse: 190x100 cm

Tür-/Fenstertyp: Summer

Tür-/Fensterglas: Doppelglas,
gehärtet, 4-9-4 mm

Maße Fensteröffnung: 119x147 cm

Türen, Durchgangsmaß:

73x188 cm, 148x189 cm

Türschwelle: niedrig, abgedeckt
mit Edelstahl

Dachbretter: 19 mm

Dachfläche: 39,7 m²

Dachneigung: 17,5°

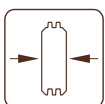
Bruttogrundfläche: 30,8 m²

OPTIONAL

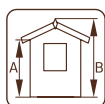
Dachpappe: 7 Rollen, SBS-Dacheindeckung: 7 Rollen, Schindeln: 16 pakete,
Dachpappennägel. Siehe unter Zusatzartikeln, Seite 242-255.

Doppelverglast

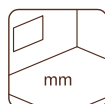
Terrassenbretter imprägniert



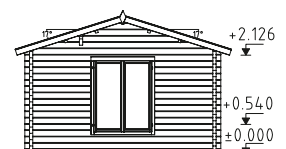
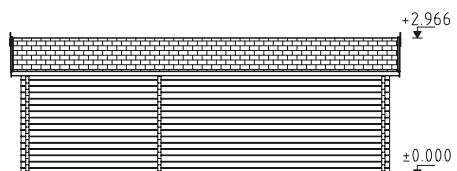
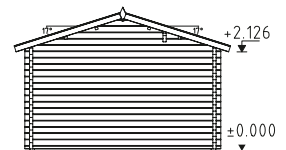
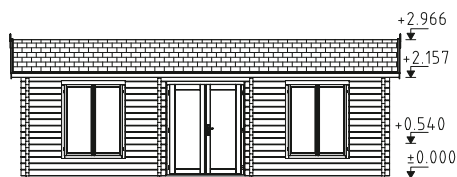
70 mm



A: 229 cm
B: 297 cm



Inklusive
28 mm





WIR BAUEN IHR TRAUMHAUS

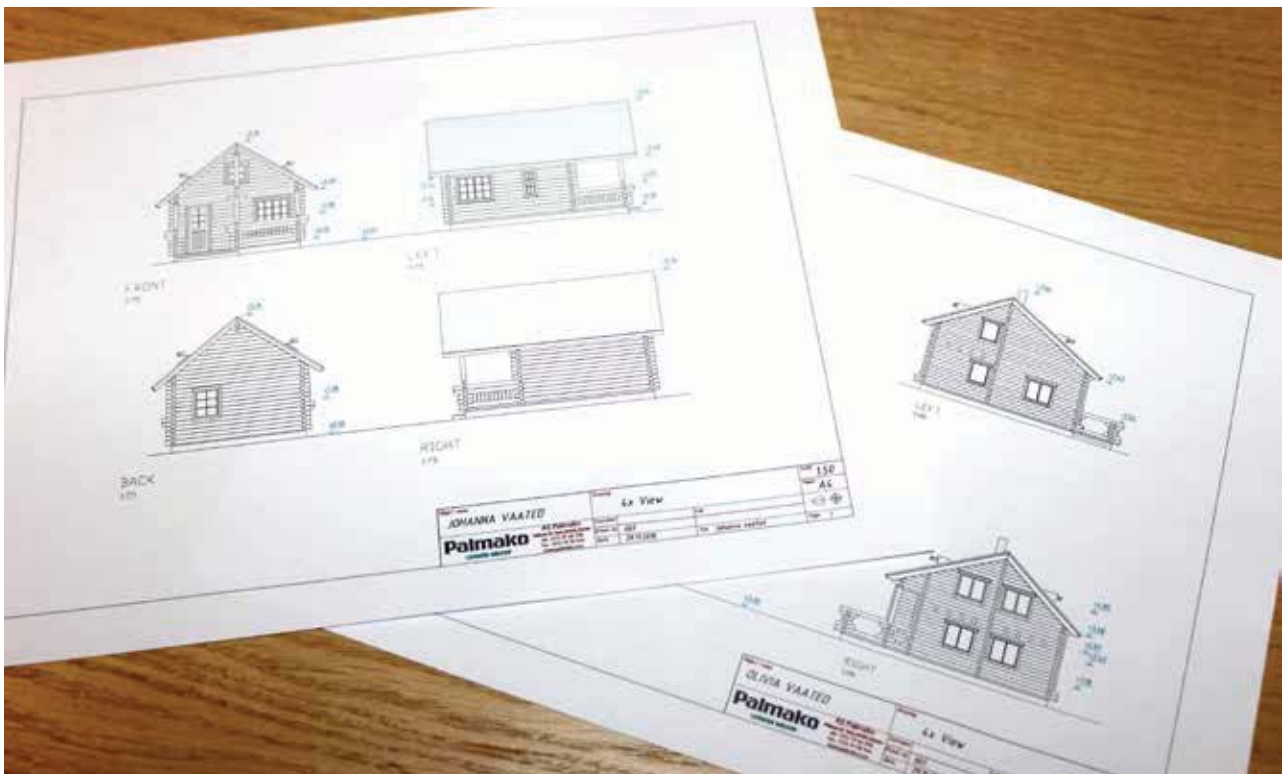
Wir bieten Häuser in folgenden Wandstärken an: 44 und 70 mm Massivholz, 88, 114 und 134 mm Leimholz.

Im vorliegenden Katalog finden Sie nur einige Modelle und Ideen von Ferienhäusern. Mit Hilfe unserer Architekten können wir Ihnen ein Haus nach Ihren eigenen Vorstellungen anbieten – ganz individuell.

Der Bausatz von einem Ferienhaus beinhaltet alle für Aufbau benötigte Holzteile vom Fussboden bis zum Dach, Türen, Fenster, Treppenstufen, Wandverkleidung usw. Für jedes Haus liefern wir detaillierte Angaben und Baupläne zum Aufbau des Hauses. Alle Teile sind markiert, um den Aufbau zu erleichtern. Fragen Sie bitte nach weiteren Einzelheiten.

Bei Bedarf werden Grundrisszeichnungen und Ansichten für den Bauantrag vorbereitet.

Unsere Ferienhäuser können auch mit Türen und Fenstern in hochwertiger Wohnhaus-Qualität angeboten werden (ab 70 mm Wandstärke).



PREISANFRAGE

ANSPRECHPARTNER:

Name.....

Adresse.....

Tel.-Nummer und E-Mail-Adresse.....

Haustyp:

Gartenhaus Ferienhaus Wohnhaus Sauna Andere:

Wandstärke:

Massivholz 44 mm 70 mm
Leimholz 88 mm 114 mm 134 mm

Wandaußenmasse

(Breite x Tiefe, cm):

.....

Zahl der Stockwerke: 1 2 1, mit Schlafboden Andere:

Türen-Fenster: Ja Nein

Typ der Türen-Fenster: Garden Plus Summer Living

Holz für Dämmung:

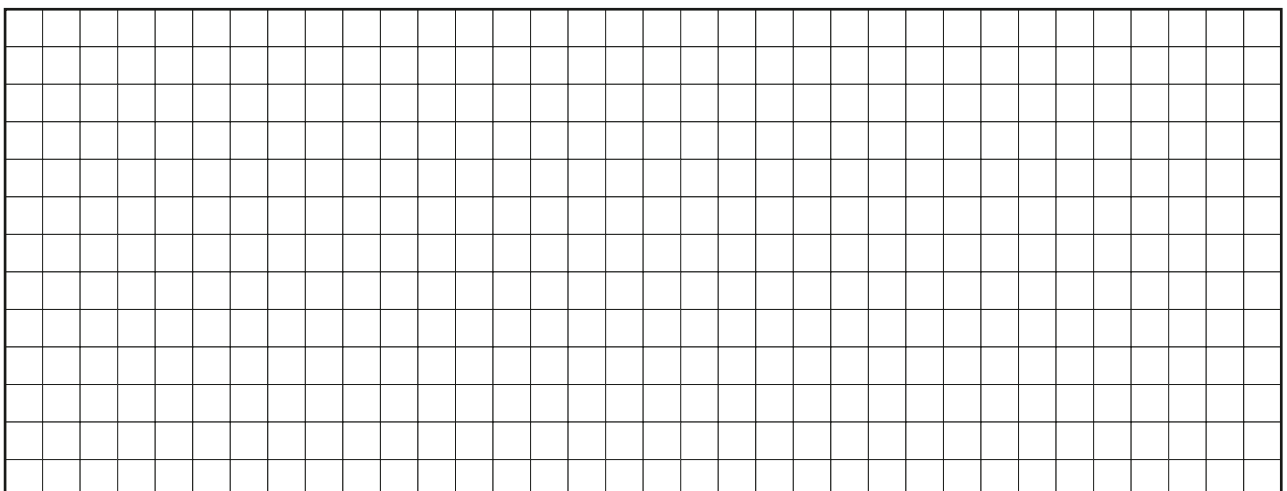
Dach Ja Nein
Wände Ja Nein
Fußboden Ja Nein

zusätzliche Informationen:.....

.....

.....

Grundrisszeichnung (Falls andere Zeichnungen vorhanden, bitte hinzufügen):



ZUSATZARTIKEL

SIEHE UNTER ZUSATZARTIKELN SEITE 242-255

Haus	Art.-Nr.	Dachpappe, Rollen	SBS-Dacheindeckung, Rollen	Schindeln ¹ , Pakete	Dachpappennägel, 1 kg	Fensterläden ²	Blumenkästen	Zusätzliche Tür	zusätzliches Fenster
Sandra 21,5+3,7 m ²	106567	107210 7 Rollen	107214 7 Rollen	14 Pakete	107950	103461	102809		
Sandra 25,6+11,1 m ²	106210	107210 9 Rollen	107214 9 Rollen	18 Pakete	107950		102805		
Sandra 29,9 m ²	106214	107210 8 Rollen	107214 8 Rollen	15 Pakete	107950	103469 103457	102809 102805	103567	103352 103502
Emily 39,2 m ²	106569	107210 10 Rollen	107214 10 Rollen	21 Pakete	107950	103473 103461	102809 102805		103506
Emily 40,1+5,2 m ²	106566	107210 9 Rollen	107214 9 Rollen	16 Pakete	107950	103473 103461	102809 102805		103506 103564
Agneta 18,8+12,5 m ²	106522	107210 7 Rollen	107214 7 Rollen	18 Pakete	107950				
Agneta 18,8+28,8 m ²	106526	107210 11 Rollen	107214 11 Rollen	24 Pakete	107950				
Anna 26,8 m ²	106568	107210 7 Rollen	107214 7 Rollen	18 Pakete	107950				
Anna 26,8+1,9 m ²	106599	107210 7 Rollen	107214 7 Rollen	16 Pakete	107950				

¹ Dachschindeln sind in jeweils vier Farben erhältlich: 107180 = schwarz, 107182 = schwarz, 107183 = grün, 107181 = braun.

² Fensterläden sind nur für nach innen öffnende Fenster geeignet. Die Artikelnummer ist bei unbehandelten Artikeln angegeben, bei behandelten Artikeln fragen Sie bitte unser Verkaufsteam.





NORDIC- HÄUSER

WIR BIETEN EINE TOLLE ALTERNATIVE ZUM TRADITIONELLEN GARTENHAUS!

Diese Häuser im zeitgemäßen Stil, in skandinavischer Optik und Qualität sind eine gute Wahl für einen Garten in Stadt. Die Modelle der Nordic-Häuser gehören zu unseren modernsten und innovativsten Häusern.

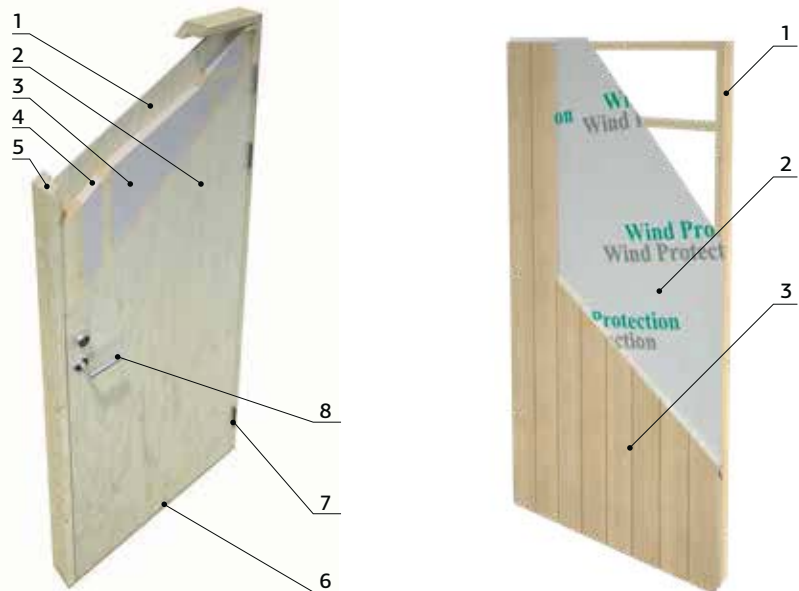
Die vorgefertigten von innen mit Windschutzfolie bedeckten Wandelemente machen die Häuser extrem witterungsbeständig, besonders gegen Regen und Wind. Es besteht die Möglichkeit eine 70 mm dicke Dämmschicht anzubringen. Zur Abdeckung von Dämmschicht und Kabeln bieten wir als Option eine innere Wandverkleidung an. Alle Häuser haben eine ISO-Verglasung und nach außen öffnende Fenster.

Türen von NORDIC+-Häusern haben eine Isolierung aus 40 mm EPS (expandiertes Polystyrol), welche sie besonders witterungsbeständig macht.

1. Sperrholz 10 mm
2. Sperrholz 10 mm
3. EPS 50 - 40 mm Isolierung
4. Holzgerüst 40x40 mm
5. Leimholzrahmen 44x105 mm
6. Holzschwelle 28x93 mm
7. Scharnier 115x84x3 mm (3x)
8. 565 Schloss und Schlosskasten

Die Gesamtelementstärke bei den Nordic-Häusern beträgt 88 mm. Hier sehen Sie den Querschnitt eines Elements, sodass Sie besser erkennen können, wie diese Elemente aussehen und woraus sie bestehen:

1. 34x70 mm Rahmen
2. Windschutzfolie
3. 18 mm fein-sägerauhe Verkleidung



PALMAKO NORDIC-HAUS LY 13,6 m²

ARTIKELNUMMER: 101147



Ein Bausatz – viele Häuser!

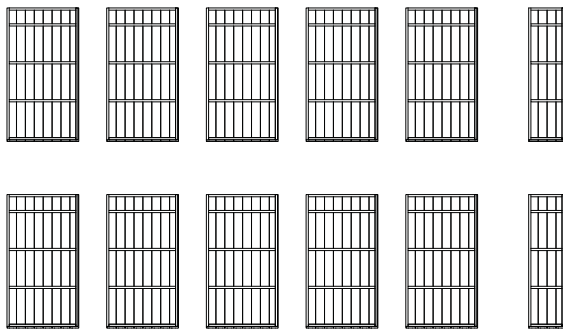
In mehrfacher Weise versetzbare Wand-, Fenster- und Türelemente eines Modelles bieten Ihnen unterschiedliche Gestaltungsmöglichkeiten Ihres Hauses an.



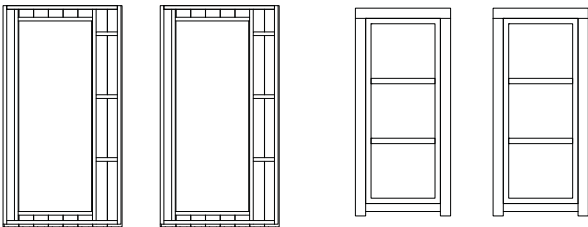
SCHNELLER & EINFACHER AUFBAU



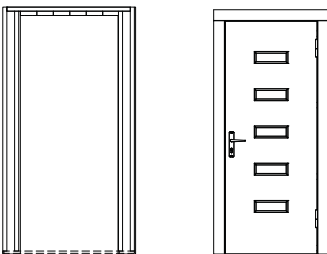
Innenansicht, Wände mit Windschutzfolie



Wandelemente – 10 + 2 St.



Fensterelemente + Fenster – 2 St.



Vorgefertigte Elemente und einfache Konstruktion ermöglichen einen schnellen und leichten Aufbau. Das Video zur Montage von Ly finden Sie hier: www.palmako.com/ger/ly



Scannen Sie diesen Barcode, um das Aufbauvideo für Ly 13,6 m² zu sehen.

Lagerung
Praktisch für Einlagerung größerer Mengen; das Modell ist ganzjährig vorrätig.



30 Min.

Auspacken und Sortieren der Bauteile
Ein Hauspaket ist kompakt und beinhaltet alle benötigten Teile für den Aufbau.



Fundament und Fußboden verlegen
Imprägnierte Unterbauhölzer und 19 mm Fußbodenbretter



45 Min.



Aufbau der Wandelemente
Die vorgefertigten von innen mit Windschutzfolie bedeckten Wandelemente



1 h



Montage der Dachpfetten und -bretter
Vorgefertigte Pfetten ermöglichen eine schnelle und leichte Dachmontage, Dachbretter 19 mm.



1 h 30 Min.



Montage der Türen und Fenster
Doppelverglaste Fenster bewähren thermische Beständigkeit. Alle Fenster können geöffnet werden.



1 h



Verlegen von Dachpappe oder -schindeln
Verschiedene Typen von Dacheindeckungsmaterialien schützen Ihr Haus vor Witterungseinflüssen.



1 h



6 – 8 Stunden





PALMAKO NORDIC-
HAUS LY 13,6 m²



PALMAKO NORDIC-
HAUS HEDWIG 13,6 m²



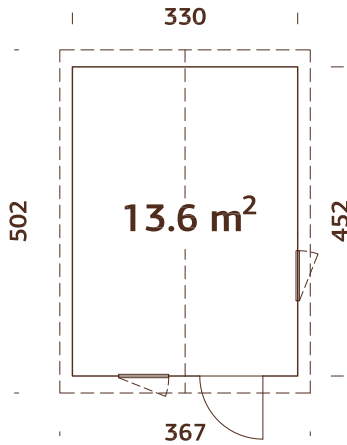
PALMAKO NORDIC-
HAUS ETTA 13,6 m²



PALMAKO NORDIC-
HAUS SOLVEIG 13,6 m²

PALMAKO NORDIC-HAUS LY 13,6 m²

ARTIKELNUMMER: 101147



Tür- und Fensterelemente können versetzt werden.

Doppelverglast

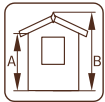
Vorgefertigte Wandelemente

Windsperre inklusive

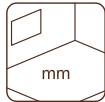
Trendy Look! Wandbretter feinsägerauh



88 mm



A: 203 cm
B: 297 cm



Inklusive
19 mm



PRODUKTBESCHREIBUNG

Wandaußenmaße:

330x452 cm

Umbauter Raum: 35,2 m³

Tür-/Fenstertyp: Summer

Tür-/Fensterglas:

Doppelglas, 3-9-3 mm

Maße Fensteröffnung:

57x165 cm

Türen, Durchgangsmaß:

78x191 cm

Türschwelle: Holz

Dachbretter: 19 mm

Dachfläche: 19,5 m²

Dachneigung: 20,0°

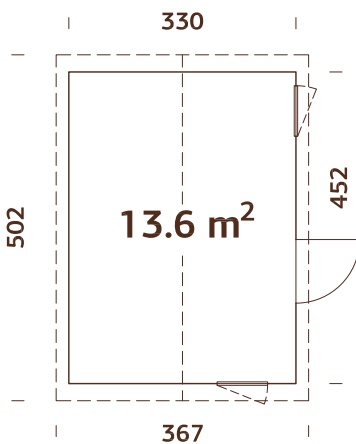
Bruttogrundfläche: 14,9 m²

OPTIONAL

Dachpappe: 5 Rollen, SBS-Dacheindeckung: 5 Rollen, Schindeln: 8 Pakete, Dachpappennägel, Regenrinnen, innere Wandverkleidung, zusätzliches Fenster. Siehe unter Zusatzartikeln, Seite 242-255.

PALMAKO NORDIC-HAUS HEDWIG 13,6 m²

ARTIKELNUMMER: 101163



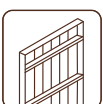
Tür- und Fensterelemente können versetzt werden.

Doppelverglast

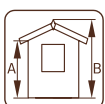
Vorgefertigte Wandelemente

Windsperre inklusive

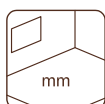
Trendy Look! Wandbretter feinsägerauh



88 mm



A: 203 cm
B: 297 cm



Inklusive
19 mm



PRODUKTBESCHREIBUNG

Wandaußenmaße:

330x452 cm

Umbauter Raum: 35,2 m³

Tür-/Fenstertyp: Summer

Tür-/Fensterglas:

Doppelglas, 3-9-3 mm

Maße Fensteröffnung:

57x86 cm

Türen, Durchgangsmaß:

78x191 cm

Türschwelle: Holz

Dachbretter: 19 mm

Dachfläche: 19,5 m²

Dachneigung: 20,0°

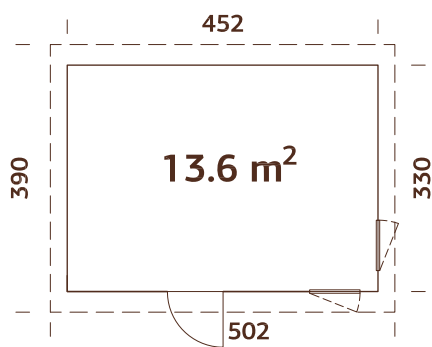
Bruttogrundfläche: 14,9 m²

OPTIONAL

Dachpappe: 5 Rollen, SBS-Dacheindeckung: 5 Rollen, Schindeln: 8 Pakete, Dachpappennägel, Regenrinnen, innere Wandverkleidung, zusätzliches Fenster. Siehe unter Zusatzartikeln, Seite 242-255.

PALMAKO NORDIC-HAUS ETTA 13,6 m²

ARTIKELNUMMER: 101151



Tür- und Fensterelemente können versetzt werden.

Doppelverglast

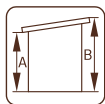
Vorgefertigte Wandelemente

Windsperre inklusive

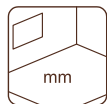
Trendy Look! Wandbretter feinsägerauh



88 mm



A: 203 cm
B: 294 cm



Inklusive
19 mm

PRODUKTBESCHREIBUNG

Wandaußenmaße:

452x330 cm

Umbauter Raum: 33,7 m³

Tür-/Fenstertyp: Summer

Tür-/Fensterglas:

Doppelglas, 3-9-3 mm

Maße Fensteröffnung:

57x165 cm

Türen, Durchgangsmaß:

78x191 cm

Türschwelle: Holz

Dachbretter: 19 mm

Dachfläche: 19,7 m²

Dachneigung: 9,0°

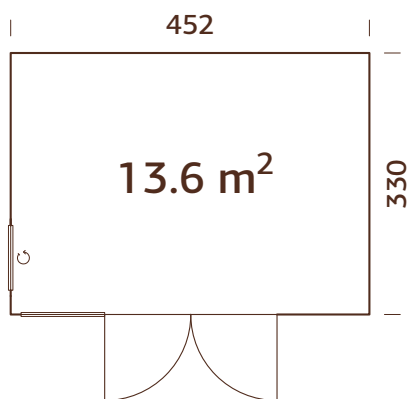
Bruttogrundfläche: 14,9 m²

OPTIONAL

Dachpappe: 5 Rollen, SBS-Dacheindeckung: 5 Rollen, Dachpappennägel, Regenrinnen, innere Wandverkleidung, zusätzliches Fenster. Siehe unter Zusatzartikeln, Seite 242-255.

PALMAKO NORDIC-HAUS SOLVEIG 13,6 m²

ARTIKELNUMMER: 101203



Kann auch spiegelverkehrt aufgebaut werden.

Tür- und Fensterelemente können versetzt werden.

Doppelverglast

Vorgefertigte Wandelemente

Windsperre inklusive

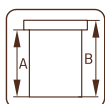
Trendy Look! Wandbretter feinsägerauh

Dachinnenverkleidung inklusive

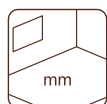
Metall-Dachkante inklusive



88 mm



A: 238 cm
B: 281 cm



Inklusive
28 mm



PRODUKTBESCHREIBUNG

Wandaußenmaße:

452x330 cm

Umbauter Raum: 30,2 m³

Tür-/Fenstertyp: Summer

Tür-/Fensterglas:

Doppelglas, gehärtet,
4-9-4 mm

Festes Fenster, liches Maß:

84x200 cm, 90x200 cm

Türen, Durchgangsmaß:

207x201 cm

Türschwelle: Holz

Dachbretter: 19 mm

Dachfläche: 15,5 m²

Dachneigung: 1,4°

Regenrinnen: Inklusive

Bruttogrundfläche: 14,9 m²

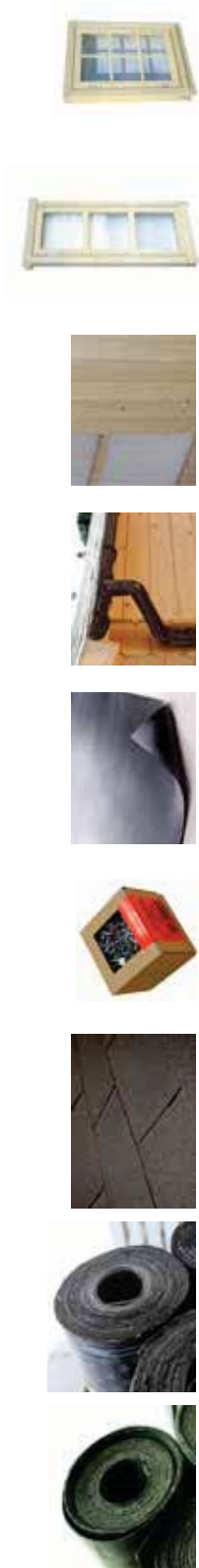
OPTIONAL

EPDM, innere Wandverkleidung.

Siehe unter Zusatzartikeln, Seite 242-255.

ZUSATZARTIKEL

SIEHE UNTER ZUSATZARTIKELN SEITE 242-255



Haus	Art.-Nr.	SBS Dacheindeckung		Schindeln ¹ , Pakete	Dachpappentägel, 1 kg	EPDM ²	Regenrinnen	Innere Wandverkleidung	Zusätzliches Fenster	Zusätzliches Fenster
		Dachpappe, Rollen	Rollen							
Ly 13,6 m ²	101147	107210 5 Rollen	107214 5 Rollen	8 Pakete	107950	106652	102825	103309		
Hedwig 13,6 m ²	101163	107210 5 Rollen	107214 5 Rollen	8 Pakete	107950	106652	102825			103510
Etta 13,6 m ²	101151	107210 5 Rollen	107214 5 Rollen		107950	106628	102825	103509		
Solveig 13,6 m ²	101203					Inklusive	102826			

¹ Dachschindeln sind in jeweils vier Farben erhältlich: 107180 = schwarz, 107182 = rot, 107183 = grün, 107181 = braun.

² Inklusive Klebstoff für EPDM



A photograph of a modern outdoor terrace. In the background, there is a wooden building with large windows and a covered patio area. The terrace is surrounded by lush green trees and foliage. In the foreground, there are several concrete steps leading up to the terrace. The overall atmosphere is serene and natural.

NORDIC+ HÄUSER



PALMAKO NORDIC+
HAUS CHARLOTTE 21,5 m²



PALMAKO NORDIC+
HAUS PERNILLA 21,5 m²



PALMAKO NORDIC+
HAUS ANNIKA 21,5 m²



PALMAKO NORDIC+
HAUS ANDRE 21,5 m²



PALMAKO NORDIC+
HAUS ANDRE 28,5 m²

VORGEFERTIGTE PALMAKO NORDIC+ HÄUSER MIT EINER ELEMENTSTÄRKE VON 160 MM

Diese skandinavischen Häuser und Garagen eignen sich für jeden Garten, in dem es keine wetterfesten Gebäude gibt, wo Sie sich mit Ihrer Familie und Ihren Freunden aufhalten können. Nehmen Sie sich ruhig Zeit und gehen Sie auf die nächsten Seiten mit unserer besten Auswahl an modernen vorgefertigten Nordic+ Häusern.

Die vorgefertigten Wandelemente sind innen mit Windschutzfolie verkleidet. Dadurch sind diese Häuser extrem witterungsbeständig, besonders regen- und windabweisend. Es ist angenehm, sich in einem Gebäude aufzuhalten, wenn dies warm ist – wir haben darüber nachgedacht und Ihnen die Möglichkeit zu einer 95-mm-Dämmung gegeben. Sie können Wände, Boden und Decke isolieren. Für eine bessere Durchlüftung des Hauses haben wir nach der Verkleidung Lüftungslatten hinzugefügt. Alle Häuser haben doppelte Verglasung und nach außen öffnende Fenster. Diese Modelle haben isolierte Türen aus 40 mm EPS (expandiertes Polystyrol).



Die Gesamtelementstärke der Nordic+ Häuser beträgt 160 mm. Hier sehen Sie den Querschnitt eines Elements, sodass Sie besser erkennen können, wie diese Elemente aussehen und woraus sie bestehen:

1. 44x95 mm Rahmen
2. Windschutzfolie
3. 19x45 mm Lüftungslatten
4. 28x70 mm Verkleidungsstützen
5. 8 mm fein-sägerauhe Verkleidung

Ein Bausatz - viele Häuser!

Ein Modell beinhaltet eine Reihe von Wand- und Fenster-Tür-Elementen, die auf verschiedene Weise neu angeordnet werden können. Dadurch kann das Haus ein sehr unterschiedliches Aussehen erhalten. Wenn Sie gerne mehr Licht im Haus haben, können Sie zusätzliche Fenster oder Türen hinzufügen, sehen Sie hierzu S. 127. Vorgefertigte Elemente und die einfache Konstruktion ermöglichen eine schnelle und einfache Montage.

PALMAKO NORDIC+ HAUS CHARLOTTE 21,5 m²

ARTIKELNUMMER: 101253



CHARLOTTE OPTION 1



CHARLOTTE OPTION 2



CHARLOTTE OPTION 3

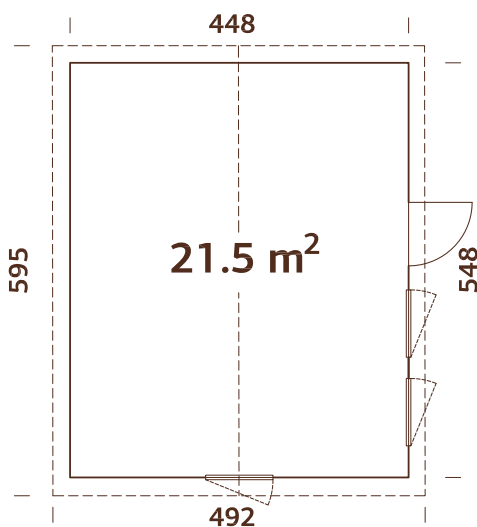


CHARLOTTE OPTION 4



PALMAKO NORDIC+ HAUS CHARLOTTE 21,5 m²

ARTIKELNUMMER: 101253



PRODUKTBESCHREIBUNG

Wandaußenmaße:

448x548 cm

Umbauter Raum: 55,4 m³

Tür-/Fenstertyp: Summer

Tür-/Fensterglas:

Doppelglas, 3-9-3 mm

Maße Fensteröffnung:

57x165, 69x38 cm

Türen, Durchgangsmaß:

78x191 cm

Türschwelle: Holz

Dachbretter: 19 mm

Dachfläche: 30,4 m²

Dachneigung: 20,0°

Bruttogrundfläche: 24,6 m²

OPTIONAL

Dachpappe: 7 Rollen, SBS-Dacheindeckung: 7 Rollen, Schindeln: 13 Pakete,

Dachpappennägel, Regenrinnen, zusätzliche Türen und Fenster.

Siehe unter Zusatzartikeln, Seite 242-255.

Tür- und Fensterelemente können versetzt werden.

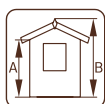
Doppelverglast

Vorgefertigte Wandelemente, Windsperre inklusive

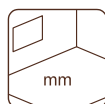
Trendy Look! Wandbretter feinsägerauh



160 mm



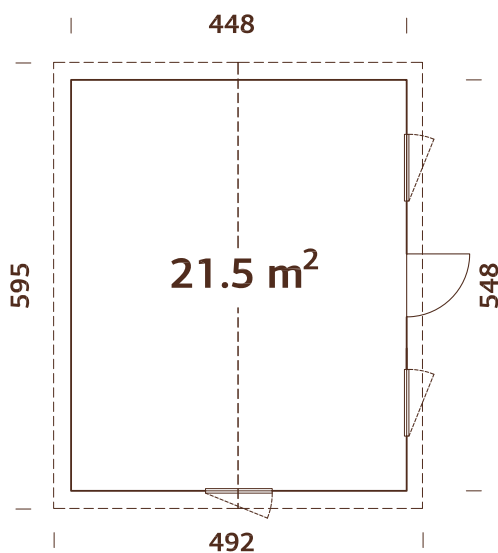
A: 216 cm
B: 326 cm



Inklusive
19 mm

PALMAKO NORDIC+ HAUS PERNILLA 21,5 m²

ARTIKELNUMMER: 101261



PRODUKTBESCHREIBUNG

Wandaußenmaße:

448x548 cm

Umbauter Raum: 55,4 m³

Tür-/Fenstertyp: Summer

Tür-/Fensterglas:

Doppelglas, 3-9-3 mm

Maße Fensteröffnung:

69x95, 69x38 cm

Türen, Durchgangsmaß:

78x181 cm

Türschwelle: Holz

Dachbretter: 19 mm

Dachfläche: 30,4 m²

Dachneigung: 20,0°

Bruttogrundfläche: 24,6 m²

OPTIONAL

Dachpappe: 7 Rollen, SBS-Dacheindeckung: 7 Rollen, Schindeln: 13 Pakete,

Dachpappennägel, Regenrinnen, zusätzliche Türen und Fenster.

Siehe unter Zusatzartikeln, Seite 242-255.

Tür- und Fensterelemente können versetzt werden.

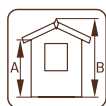
Doppelverglast

Vorgefertigte Wandelemente, Windsperre inklusive

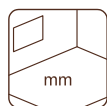
Trendy Look! Wandbretter feinsägerauh



160 mm



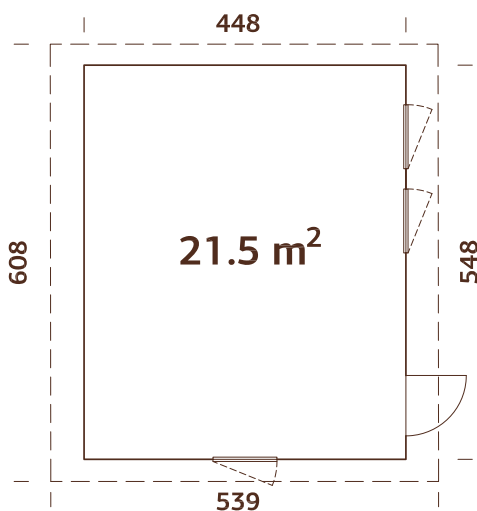
A: 216 cm
B: 326 cm



Inklusive
19 mm

PALMAKO NORDIC+ HAUS ANNIKA 21,5 m²

ARTIKELNUMMER: 101257



PRODUKTBESCHREIBUNG

Wandaußenmaße:

448x548 cm

Umbauter Raum: 55,0 m³

Tür-/Fenstertyp: Summer

Tür-/Fensterglas:

Doppelglas, 3-9-3 mm

Maße Fensteröffnung:

57x165 cm

Türen, Durchgangsmaß:

78x191 cm

Türschwelle: Holz

Dachbretter: 19 mm

Dachfläche: 33,2 m²

Dachneigung: 7,0°

Bruttogrundfläche: 24,6 m²

OPTIONAL

Dachpappe: 6 Rollen, SBS-Dacheindeckung: 6 Rollen, Dachpappennägel, Regenrinnen, zusätzliche Türen und Fenster. Siehe unter Zusatzartikeln, Seite 242-255.

Tür- und Fensterelemente können versetzt werden.

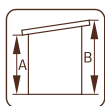
Doppelverglast

Vorgefertigte Wandelemente, Windsperre inklusive

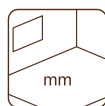
Trendy Look! Wandbretter feinsägerauh



160 mm



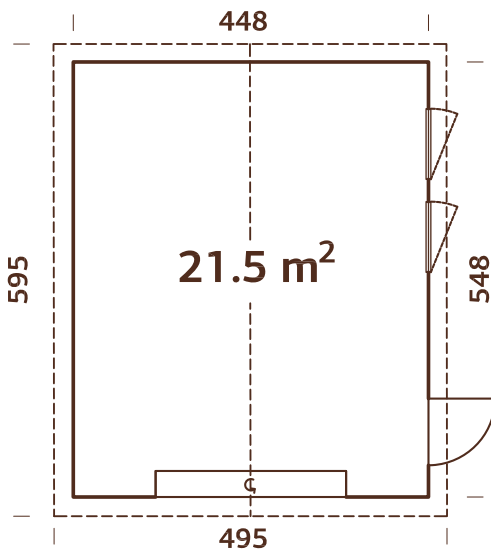
A: 216 cm
B: 311 cm



Inklusive
19 mm

PALMAKO NORDIC+ HAUS ANDRE 21,5 m²

ARTIKELNUMMER: 101159



PRODUKTBESCHREIBUNG

Wandaußenmaße:

448x548 cm

Umbauter Raum: 55,4 m³

Tür-/Fenstertyp: Summer

Tür-/Fensterglas:

Doppelglas, 3-9-3 mm

Maße Fensteröffnung:

69x38 cm

Türen, Durchgangsmaß:

78x181, 221x188 cm

Türschwelle: Holz

Dachbretter: 19 mm

Dachfläche: 30,4 m²

Dachneigung: 20,0°

Bruttogrundfläche: 24,6 m²

OPTIONAL

Dachpappe: 7 Rollen, SBS-Dacheindeckung: 7 Rollen, Schindeln: 13 Pakete,

Dachpappennägel, Regenrinnen, zusätzliche Türen und Fenster.

Siehe unter Zusatzartikeln, Seite 242-255.

Tür- und Fensterelemente können versetzt werden.

Doppelverglast

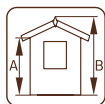
Vorgefertigte Wandelemente, Windsperre inklusive

Trendy Look! Wandbretter feinsägerauh

Sektionaltor inklusive

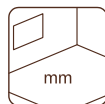


160 mm



A: 216 cm

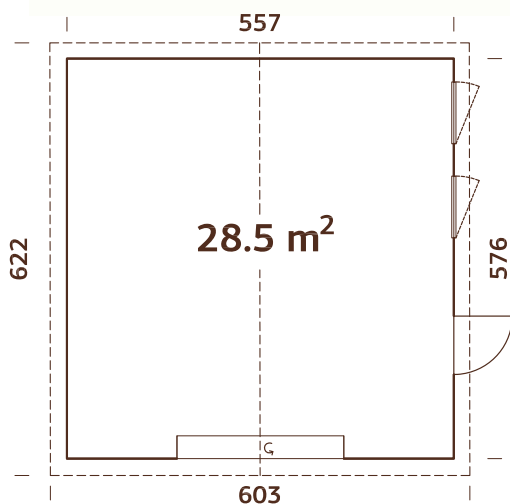
B: 316 cm



-

PALMAKO NORDIC+ HAUS ANDRE 28,5 m²

ARTIKELNUMMER: 101167



PRODUKTBESCHREIBUNG

Wandaußenmaße:

557x576 cm

Umbauter Raum:

78,3 m³

Tür-/Fenstertyp:

Summer

Tür-/Fensterglas:

Doppelglas, 3-9-3 mm

Maße Fensteröffnung:

69x38 cm

Türen, Durchgangsmaß:

78x181, 221x188 cm

Türschwelle:

Holz

Dachbretter:

19 mm

Dachfläche:

39,8 m²

Dachneigung:

20,0°

Bruttogrundfläche:

32,1 m²

OPTIONAL

Dachpappe: 7 Rollen, SBS-Dacheindeckung: 7 Rollen, Schindeln: 15 Pakete,

Dachpappennägel, Regenrinnen, zusätzliche Türen und Fenster.

Siehe unter Zusatzartikeln, Seite 242-255.

Tür- und Fensterelemente können versetzt werden.

Doppelverglast

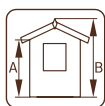
Vorgefertigte Wandelemente, Windsperre inklusive

Trendy Look! Wandbretter feinsägerauh

Sektionaltor inklusive

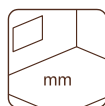


160 mm



A: 216 cm

B: 337 cm



-

ZUSATZARTIKEL

SIEHE UNTER ZUSATZARTIKELN SEITE 242-255



Haus	Art.-Nr.	Dachpappe, Rollen	SBS- Dacheindeckung, Rollen	Schindein ¹ , Pakete	Dachpappennägel, 1 kg	Regenrinnen	Zusätzliche Tür	Zusätzliches Fenster
Charlotte 21,5 m ²	101253	107210 7 Rollen	107214 7 Rollen	13 Pakete	107930	106632	107325	107297 107289
Permillia 21,5 m ²	101261	107210 7 Rollen	107214 7 Rollen	13 Pakete	107930	106632	107329	107297 107293
Annika 21,5 m ²	101257	107210 6 Rollen	107214 6 Rollen		107930	106626 + 106627	107325	107289
Andre 21,5 m ²	101159	107210 7 Rollen	107214 7 Rollen	13 Pakete	107930	106632	107329	107297
Andre 28,5 m ²	101167	107210 7 Rollen	107214 7 Rollen	15 Pakete	107930	106629 + 106630	107329	107297

¹ Dachschindeln sind in jeweils vier Farben erhältlich: 107180 = schwarz, 107182 = rot, 107183 = grün, 107181 = braun.





PAVILLONS

PAVILLONS



PALMAKO PAVILLON
MELANIE 6,8 m²



PALMAKO PAVILLON
MELANIE 6,6 m²



PALMAKO PAVILLON
MELANIE 9,6 m²



PALMAKO PAVILLON
MELANIE 10,7 m²



PALMAKO PAVILLON
MELANIE 6,8+8,3 m²



PALMAKO PAVILLON
HANNA 7,6 m²



PALMAKO PAVILLON
HANNA 14,1 m²



PALMAKO PAVILLON
HANNA 20,3 m²



PALMAKO PAVILLON
VERONICA 2 6,7 m²



PALMAKO PAVILLON
VERONICA 4 6,7 m²



PALMAKO PAVILLON
VERONICA 4 9,2 m²



PALMAKO PAVILLON
VERONICA 7 9,2 m²



PALMAKO PAVILLON
BETTY 9,0 m²



PALMAKO PAVILLON
BETTY 9,9 m²



PALMAKO PAVILLON
BETTY 18,0 m²



PALMAKO PAVILLON
BETTY 25,0 m²



PALMAKO PAVILLON
JULIE 10,5 m²



PALMAKO PAVILLON
LUCY 12,2 m²



NEU!

PALMAKO PERGOLA
PAULA 9,5 m²



NEU!

PALMAKO PERGOLA
PAULA 12,6 m²



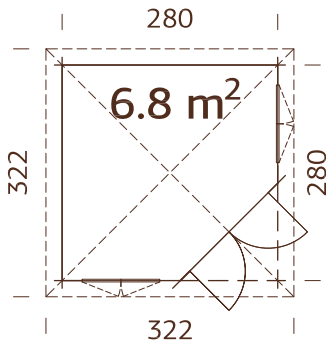
PALMAKO GRILLKOTA
EVA 8,7 m²



PALMAKO GRILLKOTA
EVA 11,4 m²

PALMAKO PAVILLON MELANIE 6,8 m²

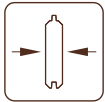
ARTIKELNUMMER: 103708



BEHANDLUNGSOPTIONEN



103709
hellbraun
tauchimprägniert



28 mm



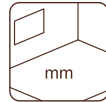
103711
grau
tauchimprägniert



A: 217 cm
B: 297 cm
B*: 249 cm



103710
transparent
tauchimprägniert



Inklusive
19 mm

PRODUKTBESCHREIBUNG

Bohlenmaße: 300x300 cm

Umbauter Raum: 16,3 m³

Tür-/Fenstertyp: Garden

Tür-/Fensterglas:

Echtglas, 4 mm

Maße Fensteröffnung:

90x144 cm

Türen, Durchgangsmaß:

134x181 cm

Türschwelle: niedrig,
abgedeckt mit Edelstahl

Dachbretter: 16 mm

Dachfläche: 11,9 m²

Dachneigung: 25,0°

Bruttogrundfläche: 7,8 m²



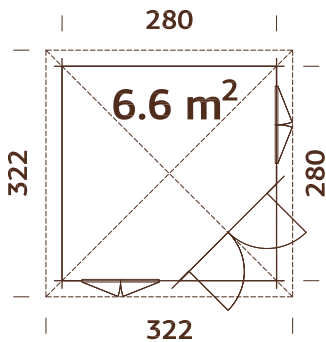
Sprossenprofil
16x24 mm

OPTIONAL

Schindeln: 6 Pakete,
Dachpappennägel, zusätzliches
Fenster. Siehe unter Zusatzartikeln,
Seite 242-255.

PALMAKO PAVILLON MELANIE 6,6 m²

ARTIKELNUMMER: 103728

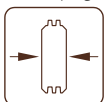


Doppelverglast

BEHANDLUNGSOPTIONEN



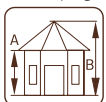
103729
hellbraun
tauchimprägniert



44 mm



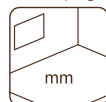
103731
grau
tauchimprägniert



A: 222 cm
B: 302 cm



103730
transparent
tauchimprägniert



Inklusive
19 mm

PRODUKTBESCHREIBUNG

Bohlenmaße: 300x300 cm

Umbauter Raum: 16,3 m³

Tür-/Fenstertyp:

Garden+

Tür-/Fensterglas:

Doppelglas, 3-6-3 mm

Maße Fensteröffnung:

90x123 cm

Türen, Durchgangsmaß:

114x186 cm

Türschwelle: niedrig,
abgedeckt mit Edelstahl

Dachbretter: 16 mm

Dachfläche: 8,4 m²

Dachneigung: 25,0°

Bruttogrundfläche: 7,8 m²



Sprossenprofil
16x24 mm

OPTIONAL

Schindeln: 6 Pakete,
Dachpappennägel, Fensterläden,
zusätzliche Türen und Fenster.
Siehe unter Zusatzartikeln,
Seite 242-255.

PALMAKO PAVILLON MELANIE 9,6 m²

ARTIKELNUMMER: 103732



Sprossenprofil
16x24 mm

PRODUKTBESCHREIBUNG

Bohlenmaße: 350x350 cm

Umbauter Raum: 25,0 m³

Tür-/Fensterotyp:

Garden+

Tür-/Fensterglas:

Doppelglas, 3-6-3 mm

Maße Fensteröffnung:

90x123 cm

Türen, Durchgangsmaß:

114x186 cm

Türschwelle: niedrig,

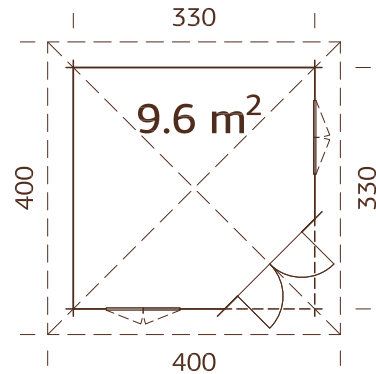
abgedeckt mit Edelstahl

Dachbretter: 19 mm

Dachfläche: 17,0 m²

Dachneigung: 24,5°

Bruttogrundfläche: 10,9 m²

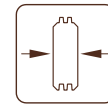


Doppelverglast

BEHANDLUNGSOPTIONEN



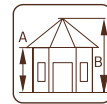
103733
hellbraun
tauchimprägniert



44 mm



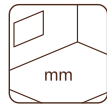
103735
grau
tauchimprägniert



A: 233 cm
B: 325 cm



103734
transparent
tauchimprägniert



Inklusive
19 mm

OPTIONAL

Schindeln: 8 Pakete,

Dachpappennägel, Blumenkästen,

zusätzliche Türen und Fenster. Siehe

unter Zusatzartikeln, Seite 242-255.

PALMAKO PAVILLON MELANIE 10,7 m²

ARTIKELNUMMER: 103736



Sprossenprofil
16x24 mm

PRODUKTBESCHREIBUNG

Bohlenmaße: 450x300 cm

Umbauter Raum: 17,2+9,9 m³

Tür-/Fensterotyp:

Garden

Tür-/Fensterglas:

Echtglas, 4 mm

Maße Fensteröffnung:

90x144 cm

Türen, Durchgangsmaß:

73x181 cm, 134x181 cm

Türschwelle: niedrig,

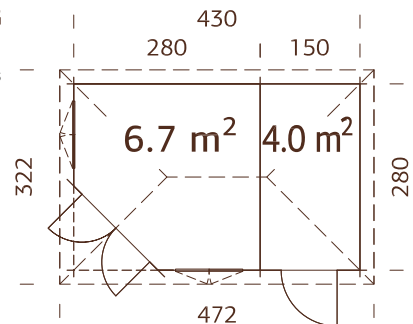
abgedeckt mit Edelstahl

Dachbretter: 16 mm

Dachfläche: 16,9 m²

Dachneigung: 25,0°

Bruttogrundfläche: 12,0 m²



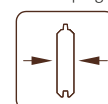
Kann auch
spiegelverkehrt
aufgebaut werden.



BEHANDLUNGSOPTIONEN



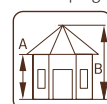
103737
hellbraun
tauchimprägniert



28 mm



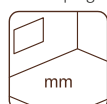
103739
grau
tauchimprägniert



A: 217 cm
B: 285 cm



103738
transparent
tauchimprägniert



Inklusive
19 mm

OPTIONAL

Schindeln: 8 Pakete,

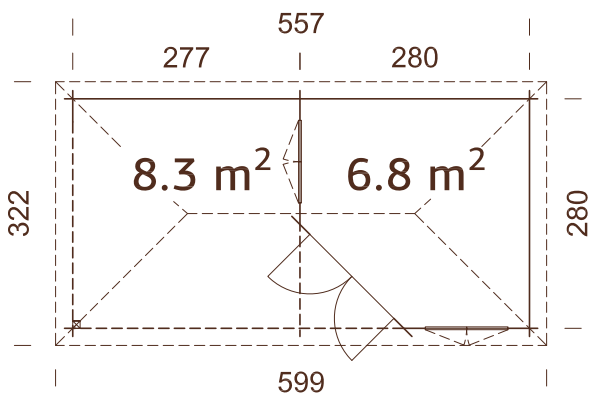
Dachpappennägel, zusätzliches

Fenster. Siehe unter Zusatzartikeln,

Seite 242-255.

PALMAKO PAVILLON MELANIE 6,8+8,3 m²

ARTIKELNUMMER: 103778



Kann auch spiegelverkehrt aufgebaut werden.

PRODUKTBESCHREIBUNG

Bohlenmaße:

577x300 cm

Umbauter Raum: 18,1+21,5 m³

Schleppdach: 277x280 cm

Tür-/Fenstertyp: Garden

Tür-/Fensterglas:

Echtglas, 4 mm

Maße Fensteröffnung:

90x144 cm

Türen, Durchgangsmaß:

134x181 cm

Türschwelle: niedrig, abgedeckt mit Edelstahl

Dachbretter: 16 mm

Dachfläche: 20,8 m²

Dachneigung: 24,7°

Bruttogrundfläche: 15,6 m²

OPTIONAL

Schindeln: 10 Pakete, Dachpappennägel, Regenrinnen, zusätzliches Fenster.

Siehe unter Zusatzartikeln, Seite 242-255.

BEHANDLUNGSOPTIONEN



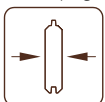
103779
hellbraun
tauchimprägniert



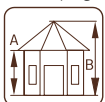
103781
grau
tauchimprägniert



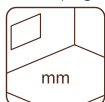
103780
transparent
tauchimprägniert



28 mm



A: 228 cm
B: 307 cm



Inklusive
19 mm



Sprossenprofil
16x24 mm

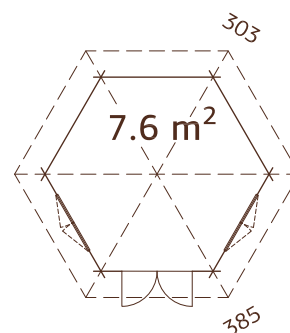
PALMAKO PAVILLON HANNA 7,6 m²

ARTIKELNUMMER: 103724






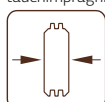


PRODUKTBESCHREIBUNG

- Durchmesser:** 303 cm
- Umbauter Raum:** 19,6 m³
- Tür-/Fensterart:** Garden
- Tür-/Fensterglas:** Echtglas, 4 mm
- Maße Fensteröffnung:** 90x123 cm
- Türen, Durchgangsmaß:** 114x186 cm
- Türschwelle:** niedrig, abgedeckt mit Edelstahl
- Dachbretter:** 16 mm
- Dachfläche:** 14,8 m²
- Dachneigung:** 32,0°
- Bruttogrundfläche:** 8,0 m²



Vorgefertigte Dachelemente

BEHANDLUNGSOPTIONEN

		
103725 hellbraun tauchimprägniert	103727 grau tauchimprägniert	103726 transparent tauchimprägniert
		
34 mm	A: 227 cm B: 336 cm	Inklusive 19 mm



Sprossenprofil
16x24 mm

OPTIONAL

Schindeln: 8 Pakete,
Dachpappennägel, Blumenkästen,
zusätzliche Türen und Fenster.
Siehe unter Zusatzartikeln,
Seite 242-255.

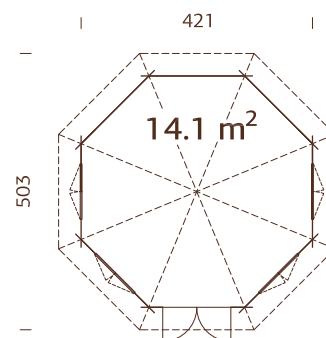
PALMAKO PAVILLON HANNA 14,1 m²

ARTIKELNUMMER: 106185






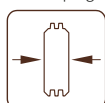
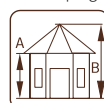

PRODUKTBESCHREIBUNG

- Durchmesser:** 421 cm
- Umbauter Raum:** 38,3 m³
- Tür-/Fensterart:** Garden+
- Tür-/Fensterglas:** Doppelglas, 3-6-3 mm
- Maße Fensteröffnung:** 90x123 cm
- Türen, Durchgangsmaß:** 114x186 cm
- Türschwelle:** niedrig, abgedeckt mit Edelstahl
- Dachbretter:** 16 mm
- Dachfläche:** 24,0 m²
- Dachneigung:** 32,0°
- Bruttogrundfläche:** 14,7 m²



Doppelverglast
Vorgefertigte Dachelemente

BEHANDLUNGSOPTIONEN

		
106186 hellbraun tauchimprägniert	106188 grau tauchimprägniert	106187 transparent tauchimprägniert
		
44 mm	A: 222 cm B: 371 cm	Inklusive 19 mm



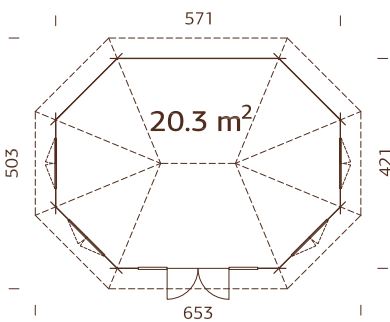
Sprossenprofil
16x24 mm

OPTIONAL

Schindeln: 12 Pakete,
Dachpappennägel, Blumenkästen,
zusätzliche Türen und Fenster.
Siehe unter Zusatzartikeln,
Seite 242-255.

PALMAKO PAVILLON HANNA 20,3 m²

ARTIKELNUMMER: 106189



Sprossenprofil
16x24 mm

Doppelverglast
Vorgefertigte Dachelemente

BEHANDLUNGSOPTIONEN



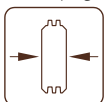
106190
hellbraun
tauchimprägniert



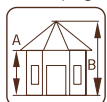
106192
grau
tauchimprägniert



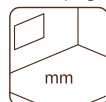
106191
transparent
tauchimprägniert



44 mm



A: 222 cm
B: 371 cm



Inklusive
19 mm

PRODUKTBESCHREIBUNG

Durchmesser: 421/571 cm

Umbauter Raum: 53,5 m³

Tür-/Fenstertyp:

Garden+

Tür-/Fensterglas:

Doppelglas, 3-6-3 mm

Maße Fensteröffnung:

90x123 cm

Türen, Durchgangsmaß:

114x186 cm

Türschwelle: niedrig,

abgedeckt mit Edelstahl

Dachbretter: 16 mm

Dachfläche: 32,6 m²

Dachneigung: 32,0°

Bruttogrundfläche: 21,0 m²

OPTIONAL

Schindeln: 16 Pakete, Dachpappennägel, Blumenkästen, zusätzliche Türen und Fenster.
Siehe unter Zusatzartikeln, Seite 242-255.

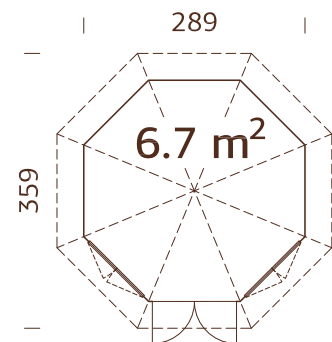
PALMAKO PAVILLON VERONICA 2 6,7 m²

ARTIKELNUMMER: 103744



PRODUKTBESCHREIBUNG

- Durchmesser:** 289 cm
- Umbauter Raum:** 16,4 m³
- Tür-/Fenstertyp:** Garden+
- Tür-/Fensterglas:** Doppelglas, 3-6-3 mm
- Maße Fensteröffnung:** 96x98 cm
- Türen, Durchgangsmaß:** 102x176 cm
- Türschwelle:** niedrig, abgedeckt mit Edelstahl
- Dachbretter:** 16 mm
- Dachfläche:** 12,6 m²
- Dachneigung:** 32,0°
- Bruttogrundfläche:** 6,9 m²



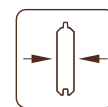
Doppelverglast
Vorgefertigte Wand- und Dachelemente



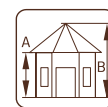
Sprossenprofil
16x24 mm

OPTIONAL

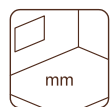
Schindeln: 7 Pakete,
Dachpappennägel, Fensterläden.
Siehe unter Zusatzartikeln,
Seite 242-255.



28 mm



A: 215 cm
B: 310 cm



Inklusive
19 mm

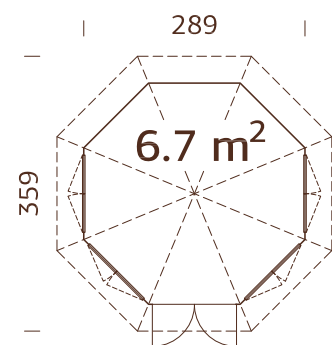
PALMAKO PAVILLON VERONICA 4 6,7 m²

ARTIKELNUMMER: 103748



PRODUKTBESCHREIBUNG

- Durchmesser:** 289 cm
- Umbauter Raum:** 16,4 m³
- Tür-/Fenstertyp:** Garden+
- Tür-/Fensterglas:** Doppelglas, 3-6-3 mm
- Maße Fensteröffnung:** 96x98 cm
- Türen, Durchgangsmaß:** 102x176 cm
- Türschwelle:** niedrig, abgedeckt mit Edelstahl
- Dachbretter:** 16 mm
- Dachfläche:** 12,6 m²
- Dachneigung:** 32,0°
- Bruttogrundfläche:** 6,9 m²



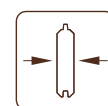
Doppelverglast
Vorgefertigte Wand- und Dachelemente



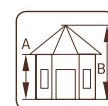
Sprossenprofil
16x24 mm

OPTIONAL

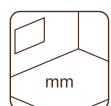
Schindeln: 7 Pakete,
Dachpappennägel, Fensterläden.
Siehe unter Zusatzartikeln,
Seite 242-255.



28 mm



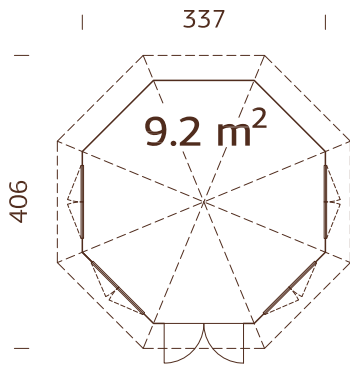
A: 215 cm
B: 310 cm



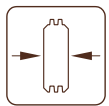
Inklusive
19 mm

PALMAKO PAVILLON VERONICA 4 9,2 m²

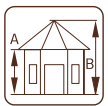
ARTIKELNUMMER: 107374



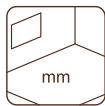
Doppelverglast
Vorgefertigte Wand- und Dachelemente



34 mm



A: 222 cm
B: 326 cm



Inklusive
19 mm

PRODUKTBESCHREIBUNG

Durchmesser: 337 cm**Umbauter Raum:** 23,4 m³**Tür-/Fensterart:**

Garden+

Tür-/Fensterglas:

Doppelglas, 3-6-3 mm

Maße Fensteröffnung:

90x123 cm

Türen, Durchgangsmaß:

124x181 cm

Türschwelle: niedrig,
abgedeckt mit Edelstahl**Dachbretter:** 16 mm**Dachfläche:** 15,3 m²**Dachneigung:** 32,0°**Bruttogrundfläche:** 9,4 m²

OPTIONAL

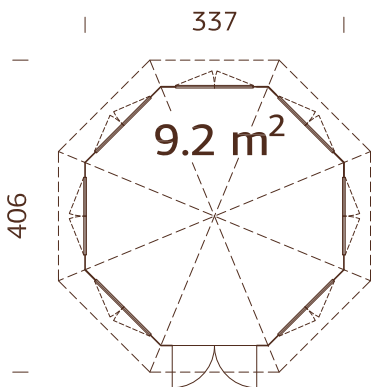
Schindeln: 9 Pakete,
Dachpappennägel, Blumenkästen,
zusätzliches Fenster.
Siehe unter Zusatzartikeln,
Seite 242-255.



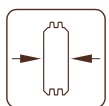
Sprossenprofil
16x24 mm

PALMAKO PAVILLON VERONICA 7 9,2 m²

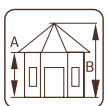
ARTIKELNUMMER: 107373



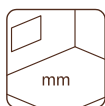
Doppelverglast
Vorgefertigte Wand- und Dachelemente



34 mm



A: 222 cm
B: 326 cm



Inklusive
19 mm

PRODUKTBESCHREIBUNG

Durchmesser: 337 cm**Umbauter Raum:** 23,4 m³**Tür-/Fensterart:**

Garden+

Tür-/Fensterglas:

Doppelglas, 3-6-3 mm

Maße Fensteröffnung:

90x123 cm

Türen, Durchgangsmaß:

124x181 cm

Türschwelle: niedrig,
abgedeckt mit Edelstahl**Dachbretter:** 16 mm**Dachfläche:** 15,3 m²**Dachneigung:** 32,0°**Bruttogrundfläche:** 9,4 m²

OPTIONAL

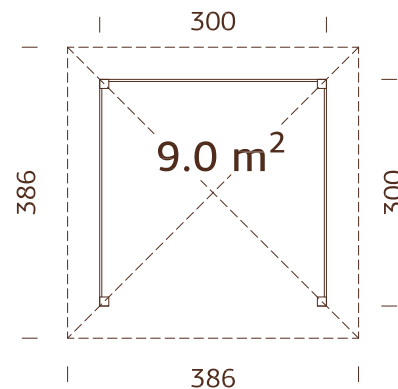
Schindeln: 9 Pakete,
Dachpappennägel, Blumenkästen,
zusätzliches Fenster.
Siehe unter Zusatzartikeln,
Seite 242-255.



Sprossenprofil
16x24 mm

PALMAKO PAVILLON BETTY 9,0 m²

ARTIKELNUMMER: 103798



Starke Pfosten aus Leimholz

PRODUKTBESCHREIBUNG

Maße: 300x300 cm

Dachbretter: 19 mm

Dachneigung: 25,0°

Umbauter Raum: 21,9 m³

Dachfläche: 15,4 m²

Bruttogrundfläche: 9,0 m²

OPTIONAL

Fußboden, Schindeln: 8 Pakete, Dachpappennägel.

Siehe unter Zusatzartikeln, Seite 242-255.

BEHANDLUNGSOPTIONEN



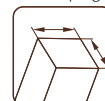
103799
hellbraun
tauchimprägniert



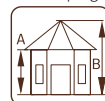
103801
grau
tauchimprägniert



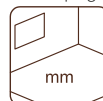
103800
transparent
tauchimprägniert



120x120 mm



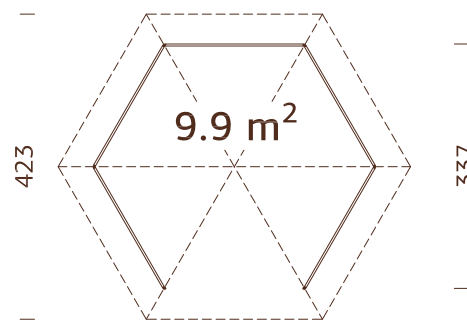
A: 223 cm
B: 323 cm



NB! Fußboden als Option! 28mm, imprägniert

PALMAKO PAVILLON BETTY 9,9 m²

ARTIKELNUMMER: 103879



Starke Pfosten aus Leimholz

PRODUKTBESCHREIBUNG

Durchmesser: 337 cm

Dachbretter: 19 mm

Dachneigung: 25,0°

Umbauter Raum: 23,0 m³

Dachfläche: 16,7 m²

Bruttogrundfläche: 9,9 m²

OPTIONAL

Fußboden, Schindeln: 9 Pakete, Dachpappennägel.

Siehe unter Zusatzartikeln, Seite 242-255.

BEHANDLUNGSOPTIONEN



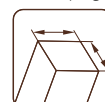
103880
hellbraun
tauchimprägniert



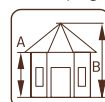
103882
grau
tauchimprägniert



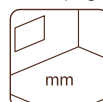
103881
transparent
tauchimprägniert



120x120 mm



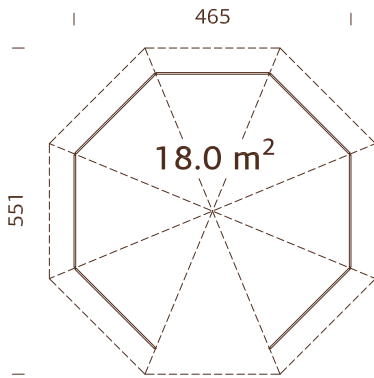
A: 204 cm
B: 313 cm



NB! Fußboden als Option! 28 mm, imprägniert

PALMAKO PAVILLON BETTY 18,0 m²

ARTIKELNUMMER: 105212



Starke Pfosten aus Leimholz

BEHANDLUNGSOPTIONEN



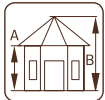
105213
hellbraun
tauchimprägniert



120x120 mm



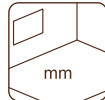
105215
grau
tauchimprägniert



A: 207 cm
B: 346 cm



105214
transparent
tauchimprägniert



NB! Fußboden
als Option! 28mm,
imprägniert



PRODUKTBESCHREIBUNG

Durchmesser: 465 cm

Umbauter Raum: 46,0 m³

Dachbretter: 19 mm

Dachfläche: 27,2 m²

Dachneigung: 25,0°

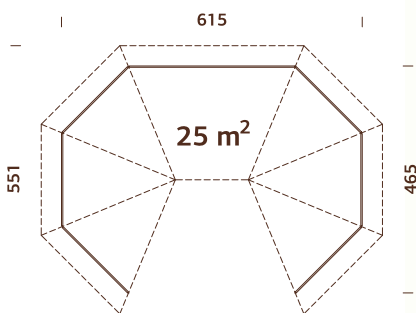
Bruttogrundfläche: 18,0 m²

OPTIONAL

Fußboden, Schindeln: 14 Pakete, Dachpappennägel.
Siehe unter Zusatzartikeln, Seite 242-255.

PALMAKO PAVILLON BETTY 25,0 m²

ARTIKELNUMMER: 104704



Starke Pfosten aus Leimholz

BEHANDLUNGSOPTIONEN



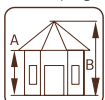
104705
hellbraun
tauchimprägniert



120x120 mm



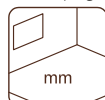
104707
grau
tauchimprägniert



A: 207 cm
B: 362 cm



104706
transparent
tauchimprägniert



NB! Fußboden
als Option! 28mm,
imprägniert



PRODUKTBESCHREIBUNG

Durchmesser: 467/617 cm

Umbauter Raum: 64,0 m³

Dachbretter: 19 mm

Dachfläche: 36,8 m²

Dachneigung: 25,0°

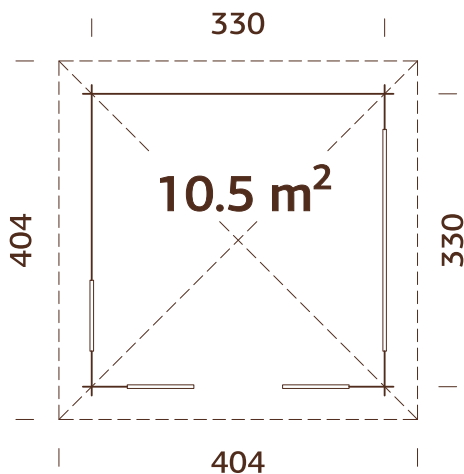
Bruttogrundfläche: 25,0 m²

OPTIONAL

Fußboden, Schindeln: 17 Pakete, Dachpappennägel.
Siehe unter Zusatzartikeln, Seite 242-255.

PALMAKO PAVILLON JULIE 10,5 m²

ARTIKELNUMMER: 103760



Terrassenbretter imprägniert

PRODUKTBESCHREIBUNG

Bohlenmaße: 350x350 cm

Umbauter Raum: 26,0 m³

Dachbretter: 19 mm

Dachfläche: 17,6 m²

Dachneigung: 24,7°

Bruttogrundfläche: 10,9 m²

BEHANDLUNGSOPTIONEN



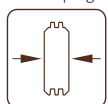
103761
hellbraun
tauchimprägniert



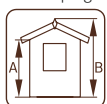
103763
grau
tauchimprägniert



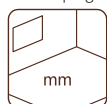
103762
transparent
tauchimprägniert



28 mm



A: 217 cm
B: 310 cm



Inklusive
19 mm

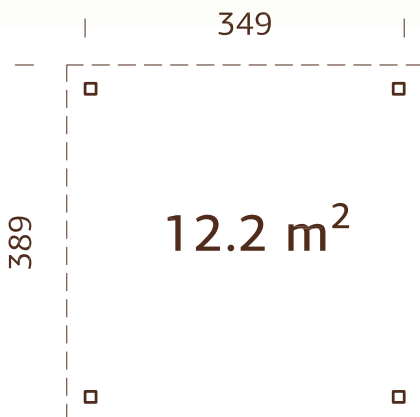
OPTIONAL

Schindeln: 9 Pakete, Dachpappennägel.

Siehe unter Zusatzartikeln, Seite 242-255.

PALMAKO PAVILLON LUCY 12,2 m²

ARTIKELNUMMER: 103980



PRODUKTBESCHREIBUNG

- Maße:** 349x349 cm
- Umbauter Raum:** 27,5 m³
- Dachbretter:** 19 mm
- Dachfläche:** 15,1 m²
- Dachneigung:** 1,3°
- Bruttogrundfläche:** 12,2 m²

Starke Pfosten aus Leimholz

BEHANDLUNGSOPTIONEN



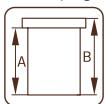
103981
hellbraun
tauchimprägniert



120x120 mm



103983
grau
tauchimprägniert



A: 230 cm
B: 254 cm



103982
transparent
tauchimprägniert



-

OPTIONAL

Dachpappe: 3 Rollen, SBS-Dacheindeckung: 3 Rollen, Dachpappennägel, EPDM, Regenrinnen, Wandelement (Holz/Glas). Siehe unter Zusatzartikeln, Seite 242-255.

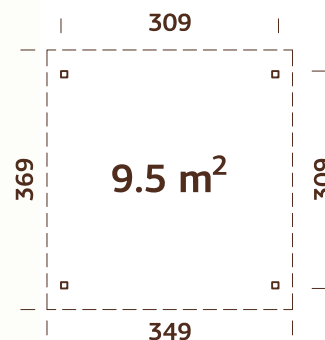


NB! Die Wandelemente als Option! Siehe unter Zusatzartikeln

PALMAKO PERGOLA PAULA 9,5 m²

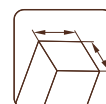
ARTIKELNUMMER: 107998

NEU!

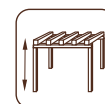


PRODUKTBEHANDLUNG

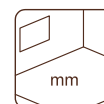
107998
grau kesseldruckimprägniert



90x90 mm



249 cm



-

PRODUKTBESCHREIBUNG OPTIONAL

Maße: 349x349 cm

Zaunelemente 900x1800 mm

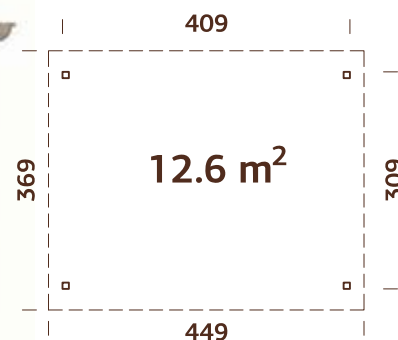
Umbauter Raum: 21,0 m³

Siehe unter Zusatzartikeln, Seite 242-255.

PALMAKO PERGOLA PAULA 12,6 m²

ARTIKELNUMMER: 107967

NEU!

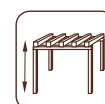


PRODUKTBEHANDLUNG

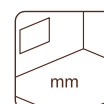
107967
grau kesseldruckimprägniert



90x90 mm



249 cm



-

PRODUKTBESCHREIBUNG OPTIONAL

Maße: 449x369 cm

Zaunelemente 900x1800 mm

Umbauter Raum: 28,0 m³

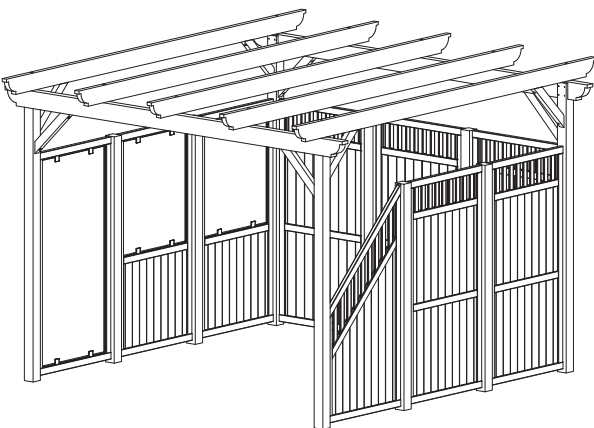
Siehe unter Zusatzartikeln, Seite 242-255.



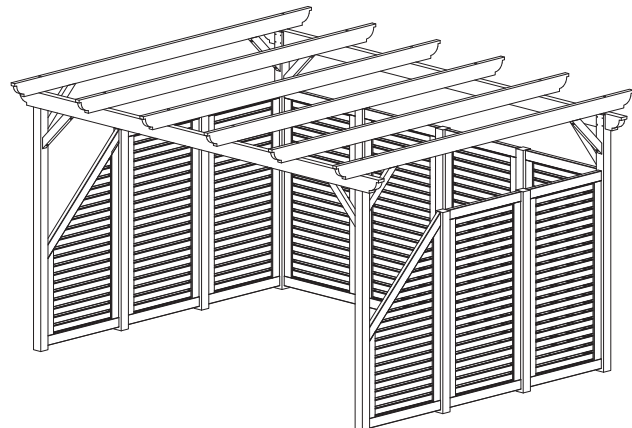
KOMBINATION VON PERGOLEN MIT ZAUNELEMENTEN UND MÖBELN

Wir empfehlen, Paula 9,5 m² und Paula 12,6 m² Pergolen mit unseren Zaunelementen und Gartenmöbeln zu kombinieren. Diese Pergolen sind so entwickelt, dass Sie alle 900 mm breiten Zaunelemente problemlos zwischen den Pfosten der Pergola anbringen können.

Bei Paula 9,5 m² können Sie drei Zaunelemente auf beiden Seiten und auf der Rückseite hinzufügen. Bei Paula 12,6 m² ist es möglich, drei Zaunfelder an beiden Seiten und vier Felder auf der Rückseite hinzuzufügen. Und vergessen Sie nicht, die Pfosten zwischen den Zaunelementen zu bestellen.



Paula 9,5 m² kombiniert mit Zaunelementen Birgit 2, Janet 2, Elke 2 und Elke 3.



Paula 12,6 m² kombiniert mit Doris 2 und Doris 3.

Wenn Sie den Raum unter der Pergola mit Möbel füllen möchten, um Zeit mit Freunden oder der Familie zu verbringen, dann finden Sie unsere Gartenmöbel auf S. 214–223.

PALMAKO GRILL KOTA EVA 8,7 m²

ARTIKELNUMMER: 104592

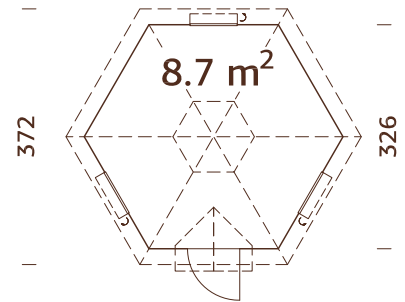


PRODUKTBESCHREIBUNG

Durchmesser: 326 cm
Umbauter Raum: 19,0 m³
Tür-/Fenstertyp: Garden+
Tür-/Fensterglas: Doppelglas, 3-6-3 mm
Maße Fensteröffnung: 59x41 cm
Türen, Durchgangsmaß: 65x148 cm
Türschwelle: abgedeckt mit Edelstahl
Dachbretter: 19 mm
Dachfläche: 18,0 m²
Dachneigung: 45,0°
Bruttogrundfläche: 9,2 m²

OPTIONAL

Schindeln: 9 Pakete,
 Dachpappennägel, Grillofen mit Rauchabzug, Siehe unter Zusatzartikeln, Seite 242-255.



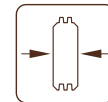
Vorgefertigte Dachelemente
 Option: Grillofen mit Rauchabzug und Tisch, Schornsteinkappe



BEHANDLUNGSOPTIONEN



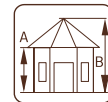
104593
 hellbraun
 tauchimprägniert



44 mm



104595
 grau
 tauchimprägniert



A: 137 cm
B: 314 cm



104594
 transparent
 tauchimprägniert



Inklusive, Bodenrost 19 mm

PALMAKO GRILL KOTA EVA 11,4 m²

ARTIKELNUMMER: 104596

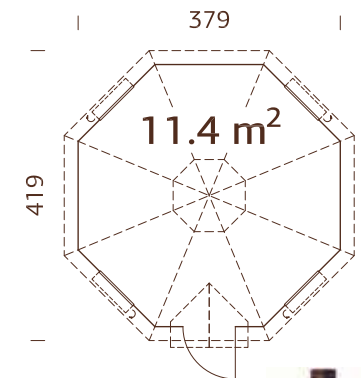


PRODUKTBESCHREIBUNG

Durchmesser: 379 cm
Umbauter Raum: 26,0 m³
Tür-/Fenstertyp: Garden+
Tür-/Fensterglas: Doppelglas, 3-6-3 mm
Maße Fensteröffnung: 59x41 cm
Türen, Durchgangsmaß: 65x148 cm
Türschwelle: abgedeckt mit Edelstahl
Dachbretter: 19 mm
Dachfläche: 22,0 m²
Dachneigung: 45,0°
Bruttogrundfläche: 11,9 m²

OPTIONAL

Schindeln: 12 Pakete,
 Dachpappennägel, Grillofen mit Rauchabzug, Siehe unter Zusatzartikeln, Seite 242-255.



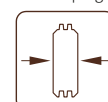
Vorgefertigte Dachelemente
 Option: Grillofen mit Rauchabzug und Tisch, Schornsteinkappe



BEHANDLUNGSOPTIONEN



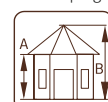
104597
 hellbraun
 tauchimprägniert



44 mm



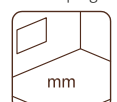
104599
 grau
 tauchimprägniert



A: 137 cm
B: 346 cm



104598
 transparent
 tauchimprägniert



Inklusive, Bodenrost 19 mm

ZUSATZARTIKEL

SIEHE UNTER ZUSATZARTIKELN SEITE 242-255

Haus	Art.-Nr.	Fußboden ¹	Dachpappe, Rollen	SBS-Dacheindeckung, Schindeln ² , Pakete	Dachpappennägel, 1 kg	EPDM ³	Regenrinnen	Blumenkästen	Element Lucy 1, (Holz)	Element Lucy 2, (Glas)	Grillöfen mit Rauchabzug und Tisch	Zusätzliche Tür	Zusätzliches Fenster	Zaunemente 900 mm Breite (grau kesseldruckimprägniert)
Melanie 6,8 m ²	105708			6 Pakete	107950									
Melanie 6,6 m ²	105728			6 Pakete	107950		102805		107317					
Melanie 9,6 m ²	105732			8 Pakete	107950		102805		107317					
Melanie 10,7 m ²	105736			8 Pakete	107950									
Melanie 6,8+8,3 m ²	105778			10 Pakete	107950	106632								
Hanna 7,6 m ²	105724			8 Pakete	107950		102805		107313					
Hanna 14,1 m ²	106185			12 Pakete	107950		102805		107317					
Hanna 20,3 m ²	106189			16 Pakete	107950		102805		107321					
Veronica 2,6,7 m ²	105744			7 Pakete	107950		102809							
Veronica 4,6,7 m ²	105748			7 Pakete	107950		102809							
Veronica 4,9,2 m ²	107374			9 Pakete	107950		102809						103485	
Veronica 7,9,2 m ²	107373			9 Pakete	107950		102809						103485	
Betty 9,0 m ²	105798	103090		8 Pakete	107950									
Betty 9,9 m ²	105879	103092		9 Pakete	107950									
Betty 18,0 m ²	105212	103094		14 Pakete	107950									
Betty 25,0 m ²	104704	103096		17 Pakete	107950									
Julie 10,5 m ²	105760			9 Pakete	107950									
Lucy 12,2 m ²	105980	107210, 3 Rollen	107214, 3 Rollen		107950	107170	106627	102836	102840					100396, 100402, 100354, 100348, 100390, 100378, 100342, 100312, 100384, 100366, 100336, 100324, 100372, 100318, 100360, 100330
Paula 9,5 m ²	107998										102789			
Paula 12,6 m ²	107967										102789			
Eva 8,7 m ²	104592			9 Pakete	107950						102789			
Eva 11,4 m ²	104596			12 Pakete	107950						102789			

¹ Unterbaulöcher und Fußbodenbretter sind imprägniert. ² Dachschindeln sind in jeweils vier Farben erhältlich: 107180 = schwarz, 107182 = rot, 107185 = grün, 107181 = braun. ³ Inklusive Klebstoff für EPDM. Die Artikelnummer ist bei unbehandelten Artikeln angegeben, bei behandelten Artikeln fragen Sie bitte unser Verkaufsteam.





GARAGEN



PALMAKO GARAGE ROGER
19,0 m² OHNE TOR



PALMAKO GARAGE ROGER
19,0 m² MIT HOLZTOR



PALMAKO GARAGE ROGER
19,0 m² MIT SEKTIONALTOR



PALMAKO GARAGE ROGER
23,9 m² OHNE TOR



PALMAKO GARAGE ROGER
23,9 m² MIT HOLZTOR



PALMAKO GARAGE ROGER
23,9 m² MIT SEKTIONALTOR



PALMAKO GARAGE ROGER
27,7 m² OHNE TOR



PALMAKO GARAGE ROGER
27,7 m² MIT HOLZTOR



PALMAKO GARAGE ROGER
27,7 m² MIT SEKTIONALTOR



PALMAKO GARAGE ROGER
21,9+5,2 m² OHNE TOR



PALMAKO GARAGE ROGER
21,9+5,2 m² MIT HOLZTOR



PALMAKO GARAGE ROGER
21,9+5,2 m² MIT SEKTIONALTOR



PALMAKO GARAGE ROGER
28,4 m² OHNE TOR



PALMAKO GARAGE ROGER
28,4 m² MIT HOLZTOR



PALMAKO GARAGE ROGER
28,4 m² MIT SEKTIONALTOR



PALMAKO GARAGE TOMAS
19,2 m² OHNE TOR



PALMAKO GARAGE TOMAS
19,2 m² MIT HOLZTOR



PALMAKO GARAGE TOMAS
19,2 m² MIT SEKTIONALTOR



PALMAKO GARAGE RASMUS
19,0 m² OHNE TOR



PALMAKO GARAGE RASMUS
19,0 m² MIT HOLZTOR



PALMAKO GARAGE RASMUS
19,0 m² MIT SEKTIONALTOR

PALMAKO GARAGE ROGER 19,0 m² MIT HOLZTOR

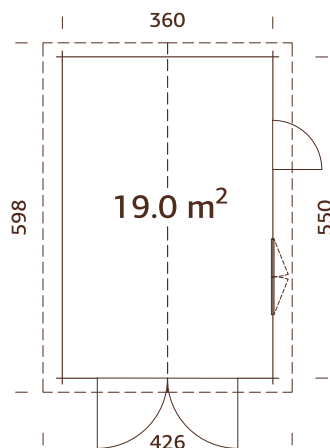
ARTIKELNUMMER: 102347



Roger 19,0 m² OHNE TOR
Artikelnummer: 101899



Roger 19,0 m² MIT SEKTIONALTOR
Artikelnummer: 102355
Sektionaltor, Durchgangsmaß: 225x193 cm
Art.-Nr. Sektionaltor: 103516
Farbe: RAL 9016



PRODUKTBESCHREIBUNG

Bohlenmaße: 380x570 cm

Umbauter Raum: 45,9 m³

Tür-/Fenstertyp: Garden+

Tür-/Fensterglas:

Doppelglas, 3-6-3 mm

Maße Fensteröffnung: 119x89 cm

Türen, Durchgangsmaß: 73x175 cm

Holztor, Durchgangsmaß:

225x193 cm

Art.-Nr.Holztor: 103555

Dachbretter: 19 mm

Dachfläche: 25,4 m²

Dachneigung: 16,3°

Bruttogrundfläche: 19,8 m²

OPTIONAL

Dachpappe: 6 Rollen, SBS-Dacheindeckung: 6 Rollen, Schindeln: 10 Pakete, Dachpappennägeln, Regenrinnen, Anbauschuppen, Schleppdach, Blumenkästen, Innenwand, zusätzliche Tür.

Siehe unter Zusatzartikeln, Seite 242-255.

Doppelverglast

Starke Pfetten aus Leimholz

Option: Innenwand. Siehe unter Zusatzartikeln.

BEHANDLUNGS- OPTIONEN



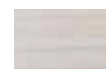
naturbelassen



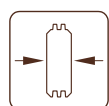
hellbraun
tauchimprägniert



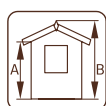
grau
tauchimprägniert



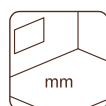
transparent
tauchimprägniert



44 mm



A: 217 cm
B: 276 cm



-

Roger 19,0 m² ohne Tor

101899

101900

101902

101901

Roger 19,0 m² mit Holztor

102347

102348

102350

102349

Roger 19,0 m² mit Sektionaltor

102355

102356

102358

102357

PALMAKO GARAGE ROGER 23,9 m² MIT HOLZTOR

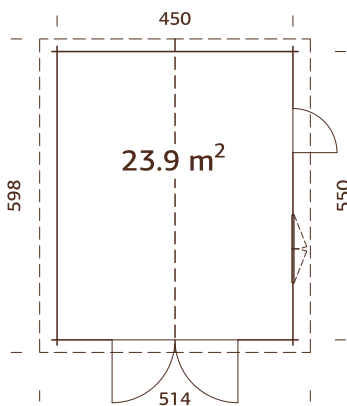
ARTIKELNUMMER: 102498



Roger 23,9 m² OHNE TOR
 Artikelnummer: 101903



Roger 23,9 m² MIT SEKTIONALTOR
 Artikelnummer: 102502
 Sektionaltor, Durchgangsmaß: 225x193 cm
 Art.-Nr. Sektionaltor: 103516
 Farbe: RAL 9016



PRODUKTBESCHREIBUNG

Bohlenmaße: 470x570 cm

Umbauter Raum: 59,0 m³

Tür-/Fenstertyp: Garten+

Tür-/Fensterglas:

Doppelglas, 3-6-3 mm

Maße Fensteröffnung: 119x89 cm

Türen, Durchgangsmaß: 73x175 cm

Holztor, Durchgangsmaß: 225x193 cm

Art.-Nr.Holztor: 103555

Dachbretter: 19 mm

Dachfläche: 31,7 m²

Dachneigung: 15,7°

Bruttogrundfläche: 24,8 m²

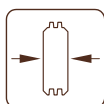
OPTIONAL

Dachpappe: 7 Rollen, SBS-Dacheindeckung: 7 Rollen, Schindeln: 12 Pakete, Dachpappennägel, Regenrinnen, Anbauschuppen, Schleppdach, Blumenkästen, Innenwand, zusätzliche Tür. Siehe unter Zusatzartikeln, Seite 242-255.

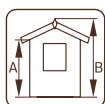
Doppelverglast

Starke Pfetten aus Leimholz

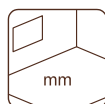
Option: Innenwand. Siehe unter Zusatzartikeln.



44 mm



A: 217 cm
 B: 287 cm



-

BEHANDLUNGS- OPTIONEN



naturbelassen



hellbraun
tauchimprägniert



grau
tauchimprägniert



transparent
tauchimprägniert

Roger 23,9 m² ohne Tor

101903

101904

101906

101905

Roger 23,9 m² mit Holztor

102498

102499

102501

102500

Roger 23,9 m² mit Sektionaltor

102502

102503

102505

102504

PALMAKO GARAGE ROGER 27,7 m² MIT HOLZTOR

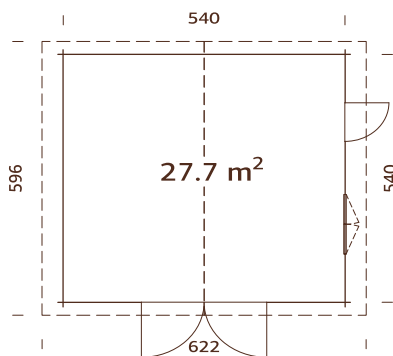
ARTIKELNUMMER: 102379



Roger 27,7 m² OHNE TOR
Artikelnummer: 101911



Roger 27,7 m² MIT SEKTIONALTOR
Artikelnummer: 102383
Sektionaltor, Durchgangsmaß: 225x193 cm
Art.-Nr. Sektionaltor: 103516
Farbe: RAL 9016



PRODUKTBESCHREIBUNG

Bohlenmaße: 560x560 cm
Umbauter Raum: 73,9 m³
Tür-/Fenstertyp: Summer
Tür-/Fensterglas:
 Doppelglas, 3-9-3 mm
Maße Fensteröffnung: 117x92 cm
Türen, Durchgangsmaß: 73x183 cm
Holztor, Durchgangsmaß: 225x193 cm

Art.-Nr.Holztor: 103587

Dachbretter: 19 mm

Dachfläche: 37,8 m²

Dachneigung: 15,7°

Bruttogrundfläche: 29,2 m²

OPTIONAL

Dachpappe: 8 Rollen, SBS-Dacheindeckung: 8 Rollen, Schindeln: 14 Pakete, Dachpappennägel, Regenrinnen, Anbauschuppen, Schleppdach, Blumenkästen, zusätzliche Türen und Fenster. Siehe unter Zusatzartikeln, Seite 242-255.

Doppelverglast
Starke Pfetten aus Leimholz

BEHANDLUNGS- OPTIONEN



naturbelassen



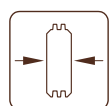
hellbraun
tauchimprägniert



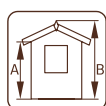
grau
tauchimprägniert



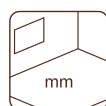
transparent
tauchimprägniert



70 mm



A: 230 cm
B: 312 cm



-

Roger 27,7 m² ohne Tor

101911

101912

101914

101913

Roger 27,7 m² mit Holztor

102379

102380

102382

102381

Roger 27,7 m² mit Sektionaltor

102383

102384

102386

102385

PALMAKO GARAGE ROGER 21,9+5,2 m² MIT HOLZTOR

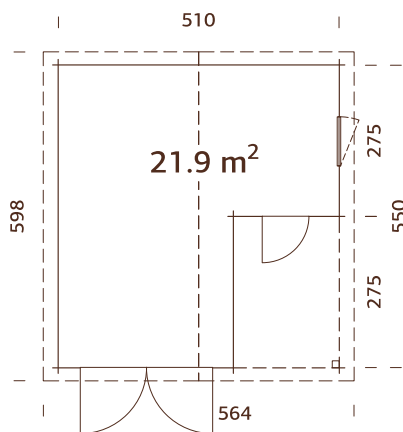
ARTIKELNUMMER: 102482



Roger 21,9+5,2 m² OHNE TOR
Artikelnummer: 101872



Roger 21,9+5,2 m² MIT SEKTIONALTOR
Artikelnummer: 102486
Sektionaltor, Durchgangsmaß: 225x193 cm
Art.-Nr. Sektionaltor: 103516
Farbe: RAL 9016



PRODUKTBESCHREIBUNG

Bohlenmaße: 530x570 cm
Umbauter Raum: 60,0 m³
Tür-/Fenstertyp: Garden+
Tür-/Fensterglas:
Doppelglas, 3-6-3 mm
Maße Fensteröffnung: 78x89 cm
Türen, Durchgangsmaß: 73x175 cm

Holztor, Durchgangsmaß: 225x193 cm
Art.-Nr.Holztor: 103555
Dachbretter: 19 mm
Dachfläche: 35,4 m²
Dachneigung: 18,7°
Bruttogrundfläche: 28,1 m²

OPTIONAL

Dachpappe: 7 Rollen, SBS-Dacheindeckung: 7 Rollen, Schindeln: 14 Pakete, Dachpappennägel, Regenrinnen, Anbauschuppen, Schleppdach, Blumenkästen, zusätzliche Tür. Siehe unter Zusatzartikeln, Seite 242-255.

Doppelverglast
Starke Pfetten aus Leimholz



BEHANDLUNGS- OPTIONEN



naturbelassen



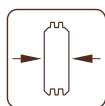
hellbraun
tauchimprägniert



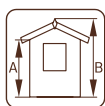
grau
tauchimprägniert



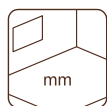
transparent
tauchimprägniert



44 mm



A: 228 cm
B: 321 cm



-

**Roger 21,9+5,2 m²
ohne Tor**

101872

101873

101875

101874

**Roger 21,9+5,2 m²
mit Holztor**

102482

102483

102485

102484

**Roger 21,9+5,2 m²
mit Sektionaltor**

102486

102487

102489

102488

PALMAKO GARAGE ROGER 28,4 m² MIT HOLZTOR

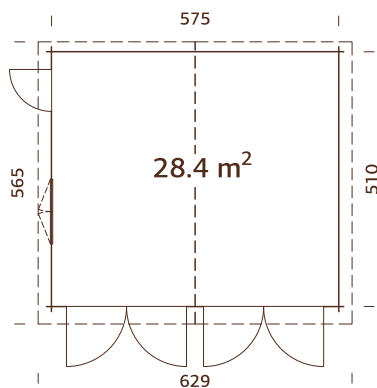
ARTIKELNUMMER: 102399



Roger 28,4 m² OHNE TOR
Artikelnummer: 101907



Roger 28,4 m² MIT SEKTIONALTOR
Artikelnummer: 102403
Sektionaltor, Durchgangsmaß: 225x193 cm
Art.-Nr. Sektionaltor: 103516
Farbe: RAL 9016



PRODUKTBESCHREIBUNG

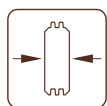
Bohlenmaße: 595x530 cm
Umbauter Raum: 73,5 m³
Tür-/Fenstertyp: Garden+
Tür-/Fensterglas:
 Doppelglas, 3-6-3 mm
Maße Fensteröffnung: 119x89 cm
Türen, Durchgangsmaß: 73x175 cm
Holztor, Durchgangsmaß: 225x193 cm

Art.-Nr.Holztor: 103555
Dachbretter: 19 mm
Dachfläche: 36,8 m²
Dachneigung: 16,8°
Bruttogrundfläche: 29,3 m²

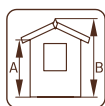
OPTIONAL

Dachpappe: 9 Rollen, SBS-Dacheindeckung: 9 Rollen, Schindeln: 14 Pakete, Dachpappennägel, Regenrinnen, Anbauschuppen, Schleppdach, Blumenkästen, zusätzliche Tür. Siehe unter Zusatzartikeln, Seite 242-255.

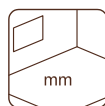
Doppelverglast
 Starke Pfetten aus Leimholz



44 mm



A: 217 cm
 B: 310 cm



-

BEHANDLUNGSOPTIONEN



naturbelassen

hellbraun
tauchimprägniertgrau
tauchimprägnierttransparent
tauchimprägniert

Roger 28,4 m² ohne Tor

101907

101908

101910

101909

Roger 28,4 m² mit Holztor

102399

102400

102402

102401

Roger 28,4 m² mit Sektionaltor

102403

102404

102406

102405

PALMAKO GARAGE TOMAS 19,2 m² MIT HOLZTOR

ARTIKELNUMMER: 108252

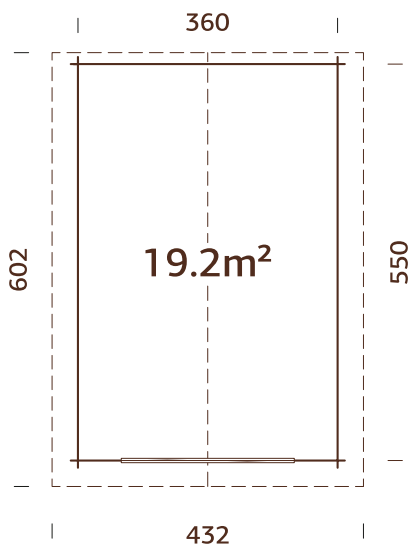
NEU!



Tomas 19,2 m² OHNE TOR
Artikelnummer: 108226



Tomas 19,2 m² MIT SEKTIONALTOR
Artikelnummer: 108256
Sektionaltor, Durchgangsmaß: 225x193 cm
Art.-Nr. Sektionaltor: 103516
Farbe: RAL 9016



PRODUKTBESCHREIBUNG

- Bohlenmaße:** 380x570 cm
- Umbauter Raum:** 46,6 m³
- Holztor, Durchgangsmaß:** 225x193 cm
- Art.-Nr.Holztor:** 103542
- Dachfläche:** 26,2 m²
- Dachneigung:** 16,0°
- Bruttogrundfläche:** 19,8 m²

OPTIONAL

Zusätzliche Tür
Siehe unter Zusatzartikeln, Seite 242-255.

Metалldach und Regenrinne inklusive

BEHANDLUNGS- OPTIONEN



naturbelassen



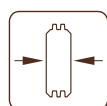
hellbraun
tauchimprägniert



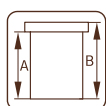
grau
tauchimprägniert



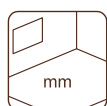
transparent
tauchimprägniert



34 mm



A: 217 cm
B: 279 cm



-

Tomas 19,2 m² ohne Tor

108226

108227

108228

108229

Tomas 19,2 m² mit Holztor

108252

108253

108254

108255

Tomas 19,2 m² mit Sektionaltor

108256

108257

108258

108259

**NEU!
METALLDACH**



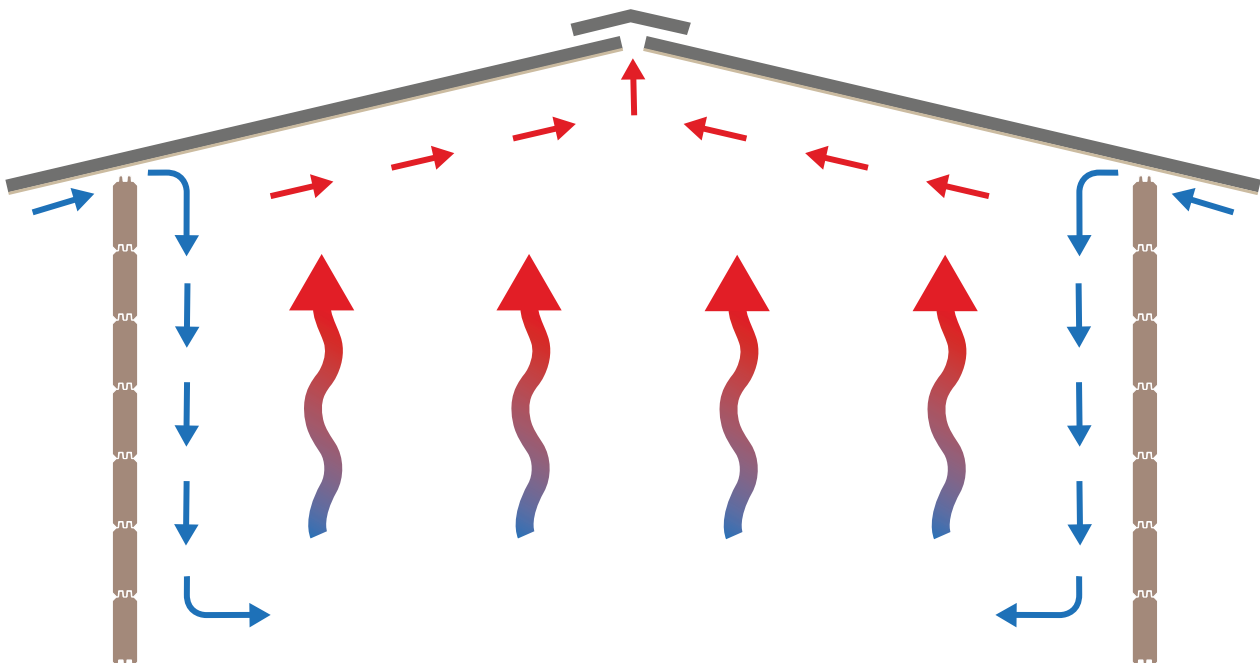
Je nach Dachtyp bieten wir für unsere Garagen als optionalen Zusatz Dachpappe, SBS-Dachmaterial, EPDM oder Schindeln an. Wenn Sie eine Garage mit Metalldach wünschen, wo alle benötigten Teile schon dabei sind, dann haben wir jetzt einen speziellen Bausatz, der schwarzen (RAL9004) Metalldach, Firstabdeckungen, Anti-Kondensationsfilz und Regenwassersystem enthält. Die Metallabdeckung geht direkt auf die Pfetten, d. h. es gibt keine Dachbretter.

- Inklusive Metalldach (10 Jahre Garantie)
- Materialstärke 0,45 mm
- Maße einer Dachbahn: 2200×1180 mm
- DRIPSTOP Anti-Kondensationsfilz
- Inklusive Metall-Regenrinnen
- Sorgenfreie Dachpflege

Nachts ist die Temperatur in einem Gebäude wärmer als im Freien. Warme, feuchte Luft steigt auf das Kaltdach und kühlt ab. Während sie abkühlt, kann sie nicht so viel Feuchtigkeit speichern. Die überschüssige Feuchtigkeit endet als Kondensationstropfen auf dem Dach. Bei Sonnenaufgang steigt die Temperatur des Metalls wieder an und die eingeschlossene Feuchtigkeit beginnt als normale Feuchtigkeit wieder in die Luft zu verdunsten.

DRIPSTOP Anti-Kondensationsfilz ist unter dem Metall platziert und fängt mit seinen speziell entwickel-

elten Membrantaschen diese Feuchtigkeit ein. DRIPSTOP hält diese Feuchtigkeit zurück, bis die Bedingungen wieder unter den Taupunkt sinken und gibt sie dann in Form von normaler Luftfeuchtigkeit wieder an die Luft ab. DRIPSTOP Anti-Kondensationsfilz ist selbstklebend und wird im Rollformverfahren auf die Metallplatte aufgebracht. Infolgedessen kommt DRIPSTOP schon fertig auf der Baustelle an und wird sofort zusammen mit den Dachelementen montiert. Die Membran ist alterungsbeständig und bietet eine zusätzliche Schutzschicht für Ihr Metalldach.



Richtige Belüftung (die Pfeile zeigen, wie die Luft aus dem Gebäude entweicht).

PALMAKO GARAGE RASMUS 19,0 m² MIT HOLZTOR

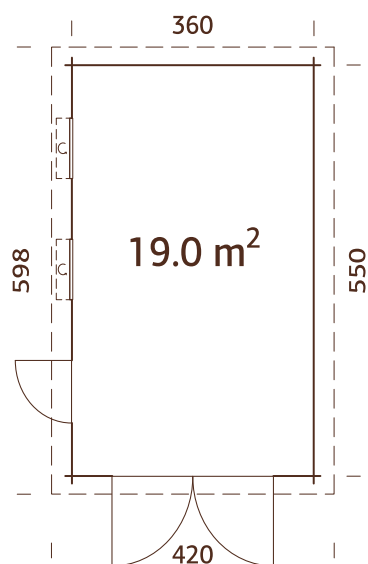
ARTIKELNUMMER: 102415



Rasmus 19,0 m² OHNE TOR
Artikelnummer: 101894



Rasmus 19,0 m² MIT SEKTIONALTOR
Artikelnummer: 102419
Sektionaltor, Durchgangsmaß: 225x193 cm
Art.-Nr. Sektionaltor: 103516
Farbe: RAL 9016



PRODUKTBESCHREIBUNG

Bohlenmaße: 380x570 cm

Umbauter Raum: 44,5 m³

Tür-/Fenstertyp: Garden

Tür-/Fensterglas:

Echtglas, 4 mm

Maße Fensteröffnung: 70x43 cm

Türen, Durchgangsmaß: 73x183 cm

Holztor, Durchgangsmaß: 225x193 cm

Art.-Nr.Holztor: 103555

Dachbretter: 19 mm

Dachfläche: 24,5 m²

Dachneigung: 1,8°

Bruttogrundfläche: 19,8 m²

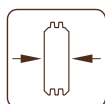
OPTIONAL

Dachpappe: 6 Rollen, SBS-Dacheindeckung: 6 Rollen, EPDM,

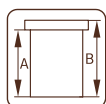
Dachpappennägel, Regenrinnen, Anbauschuppen, Schlepptdach, zusätzliche Tür.

Siehe unter Zusatzartikeln, Seite 242-255.

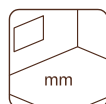
Starke Pfetten aus Leimholz



44 mm



A: 228 cm
B: 253 cm



-

ZUSATZARTIKEL

SIEHE UNTER ZUSATZARTIKELN SEITE 242-255

Haus	Art.-Nr.	Dachpappe, Rollen	Dacheindeckung, Schindeln ¹ , Pakete	Dachpappennägel, 1 kg	EPDM ²	Regenrinnen	Anbauschuppen	Schleppdach	Blumenkästen	Innenwand, Garage	Holztor für Garage	Sektionaltor für Garage
Roger 19,0 m ² ohne Tor	101899	107210, 6 Rollen	107214, 6 Rollen	107930	106632	102801	103168	102805	103256	103555	103516	
Roger 19,0 m ² mit Holztor	102347	107210, 6 Rollen	107214, 6 Rollen	107930	106632	102801	103168	102805	103256	103555		
Roger 19,0 m ² mit Sektionaltor	102355	107210, 6 Rollen	107214, 6 Rollen	107930	106632	102801	103168	102805	103256	103555		
Roger 23,9 m ² ohne Tor	101903	107210, 7 Rollen	107214, 7 Rollen	107930	106632	102801	103168	102805	103260	103555		
Roger 23,9 m ² mit Holztor	102498	107210, 7 Rollen	107214, 7 Rollen	107930	106632	102801	103168	102805	103260	103555		
Roger 23,9 m ² mit Sektionaltor	102502	107210, 7 Rollen	107214, 7 Rollen	107930	106632	102801	103168	102805	103260	103555		
Roger 27,7 m ² ohne Tor	101911	107210, 8 Rollen	107214, 8 Rollen	107930	106632	102801	103168	102805	103260	103587		
Roger 27,7 m ² mit Holztor	102379	107210, 8 Rollen	107214, 8 Rollen	107930	106632	102801	103168	102805	103260	103587		
Roger 27,7 m ² mit Sektionaltor	102383	107210, 8 Rollen	107214, 8 Rollen	107930	106632	102801	103168	102805	103260	103587		
Roger 21,9+5,2 m ² ohne Tor	101872	107210, 7 Rollen	107214, 7 Rollen	107930	106632	102801	103168	102809	103256	103555		
Roger 21,9+5,2 m ² mit Holztor	102482	107210, 7 Rollen	107214, 7 Rollen	107930	106632	102801	103168	102809	103256	103555		
Roger 21,9+5,2 m ² mit Sektionaltor	102486	107210, 7 Rollen	107214, 7 Rollen	107930	106632	102801	103168	102809	103256	103555		
Roger 28,4 m ² ohne Tor	101907	107210, 9 Rollen	107214, 9 Rollen	107930	106632	102801	103168	102805	103256	103555		
Roger 28,4 m ² mit Holztor	102399	107210, 9 Rollen	107214, 9 Rollen	107930	106632	102801	103168	102805	103256	103555		
Roger 28,4 m ² mit Sektionaltor	102403	107210, 9 Rollen	107214, 9 Rollen	107930	106632	102801	103168	102805	103256	103555		
Tomas 19,2 m ² ohne Tor	108226											
Tomas 19,2 m ² mit Holztor	108252											
Tomas 19,2 m ² mit Sektionaltor	108256											
Rasmus 19,0 m ² ohne Tor	101894	107210, 6 Rollen	107214, 6 Rollen	107930	107172	102801	103168	102805	103256	103555		
Rasmus 19,0 m ² mit Holztor	102415	107210, 6 Rollen	107214, 6 Rollen	107930	107172	102801	103168	102805	103256	103555		
Rasmus 19,0 m ² mit Sektionaltor	102419	107210, 6 Rollen	107214, 6 Rollen	107930	107172	102801	103168	102805	103256	103555		

¹ Dachschindeln sind in jeweils vier Farben erhältlich: 107180 = schwarz, 107182 = rot, 107183 = grün, 107181 = braun.

² Inklusive Klebstoff für EPDM

Die Artikelnummer ist bei unbehandelten Artikeln angegeben, bei behandelten Artikeln fragen Sie bitte unser Verkaufsteam.





CARPORTS



PALMAKO CARPORT
ROBERT 11,7 m²



PALMAKO CARPORT
ROBERT 20,6 m²



PALMAKOCARPORT
KARL 11,7 m²



PALMAKO CARPORT
KARL 23,1 m²



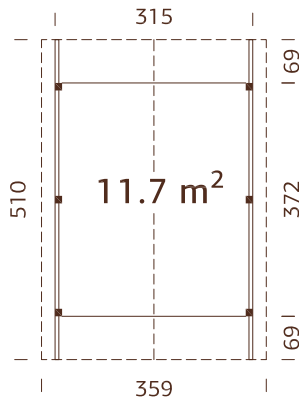
PALMAKO CARPORT
KARL 20,6 m²



PALMAKO CARPORT
KARL 40,6 m²

PALMAKO CARPORT ROBERT 11,7 m²

ARTIKELNUMMER: 101013



Starke Pfosten aus Leimholz

BEHANDLUNGSOPTIONEN



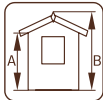
101014
hellbraun
tauchimprägniert



120x120 mm



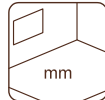
101016
grau
tauchimprägniert



A: 199 cm
B: 299 cm



101015
transparent
tauchimprägniert



-



PRODUKTBESCHREIBUNG

Maße: 315x372 cm**Umbauter Raum:** 30,8 m³**Dachbretter:** 19 mm**Dachfläche:** 20,1 m²**Dachneigung:** 25,0°**Bruttogrundfläche:** 11,7 m²

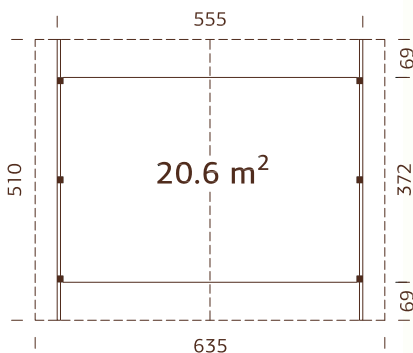
OPTIONAL

Dachpappe: 5 Rollen, SBS-Dacheindeckung: 5 Rollen, Schindeln: 8 Pakete, Dachpappennägel, Regenrinnen, Anker.

Siehe unter Zusatzartikeln, Seite 242-255..

PALMAKO CARPORT ROBERT 20,6 m²

ARTIKELNUMMER: 101029



Starke Pfosten aus Leimholz

BEHANDLUNGSOPTIONEN



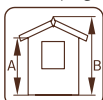
101030
hellbraun
tauchimprägniert



120x120 mm



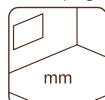
101032
grau
tauchimprägniert



A: 199 cm
B: 363 cm



101031
transparent
tauchimprägniert



-



PRODUKTBESCHREIBUNG

Maße: 555x372 cm**Umbauter Raum:** 61,5 m³**Dachbretter:** 19 mm**Dachfläche:** 35,8 m²**Dachneigung:** 25,0°**Bruttogrundfläche:** 20,6 m²

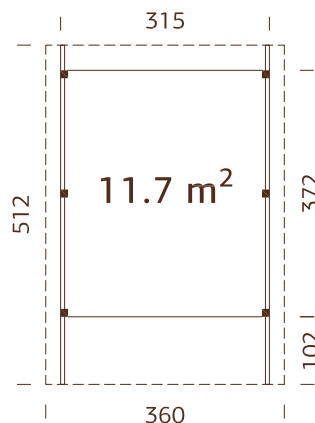
OPTIONAL

Dachpappe: 9 Rollen, SBS-Dacheindeckung: 9 Rollen, Schindeln: 14 Pakete, Dachpappennägel, Regenrinnen, Anker.

Siehe unter Zusatzartikeln, Seite 242-255..

PALMAKO CARPORT KARL 11,7 m²

ARTIKELNUMMER: 101021



Starke Pfosten aus Leimholz

BEHANDLUNGSOPTIONEN



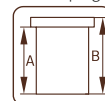
101022
hellbraun
tauchimprägniert



120x120 mm



101024
grau
tauchimprägniert



A: 215 cm
B: 232 cm



101023
transparent
tauchimprägniert



-



Leimholzbogen

PRODUKTBESCHREIBUNG

Maße: 360x512 cm

Dachfläche: 18,0 m²

Umbauter Raum: 39,6 m³

Dachneigung: 1,1°

Dachbretter: 19 mm

Bruttogrundfläche: 18,4 m²

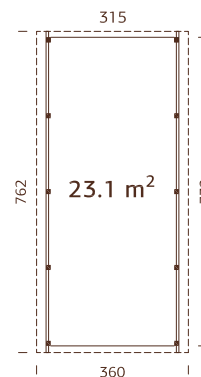
OPTIONAL

Dachpappe: 6 Rollen, SBS-Dacheindeckung: 6 Rollen, Dachpappennägel, EPDM, Regenrinnen, Anker, Leimholzbogen.

Siehe unter Zusatzartikeln, Seite 242-255..

PALMAKO CARPORT KARL 23,1 m²

ARTIKELNUMMER: 101025



Starke Pfosten aus Leimholz

Anbau als Option

Siehe unter Zusatzartikeln!

BEHANDLUNGSOPTIONEN



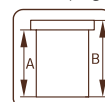
101026
hellbraun
tauchimprägniert



120x120 mm



101028
grau
tauchimprägniert



A: 215 cm
B: 232 cm



101027
transparent
tauchimprägniert



-



Leimholzbogen

PRODUKTBESCHREIBUNG

Maße: 360x762 cm

Dachfläche: 27,4 m²

Umbauter Raum: 60,0 m³

Dachneigung: 1,1°

Dachbretter: 19 mm

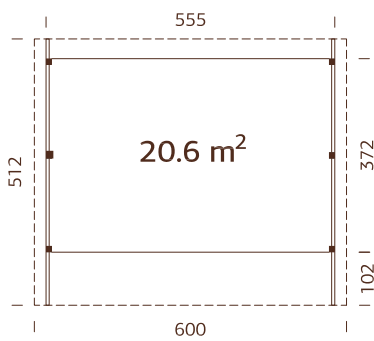
Bruttogrundfläche: 27,4 m²

OPTIONAL

Dachpappe: 6 Rollen, SBS-Dacheindeckung: 6 Rollen, Dachpappennägel, EPDM, Regenrinnen, Anker, Leimholzbogen, Anbauschruppen. Siehe unter Zusatzartikeln, Seite 242-255..

PALMAKO CARPORT KARL 20,6 m²

ARTIKELNUMMER: 101033



Starke Pfosten aus Leimholz



Leimholzbogen

BEHANDLUNGSOPTIONEN



101034
hellbraun
tauchimprägniert



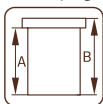
101036
grau
tauchimprägniert



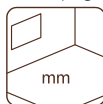
101035
transparent
tauchimprägniert



120x120 mm



A: 221 cm
B: 244 cm



–

PRODUKTBESCHREIBUNG

Maße: 600x512 cm

Umbauter Raum: 67,8 m³

Dachbretter: 19 mm

Dachfläche: 30,7 m²

Dachneigung: 1,1°

Bruttogrundfläche: 30,7 m²

OPTIONAL

Dachpappe: 7 Rollen, SBS-Dacheindeckung:

7 Rollen, Dachpappennägel, EPDM, Regenrinnen,

Anker, Leimholzbogen.

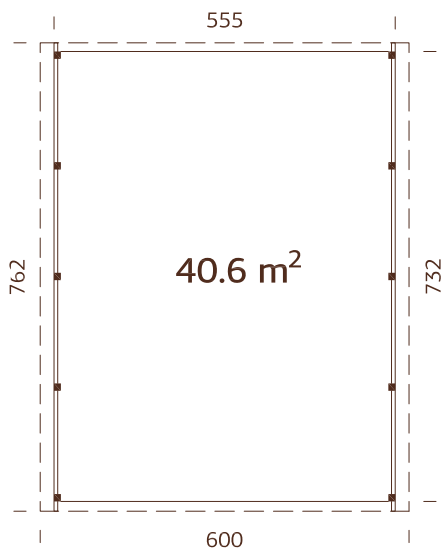
Siehe unter Zusatzartikeln, Seite 242-255..

PALMAKO CARPORT KARL 40,6 m²

ARTIKELNUMMER: 101037



Leimholzbogen



Starke Pfosten aus Leimholz

Anbau als Option

Siehe unter Zusatzartikeln!

PRODUKTBESCHREIBUNG

Maße: 600x762 cm

Umbauter Raum: 103,0 m³

Dachbretter: 19 mm

Dachfläche: 46,6 m²

Dachneigung: 1,1°

Bruttogrundfläche: 45,7 m²

OPTIONAL

Dachpappe: 8 Rollen, SBS-Dacheindeckung:

8 Rollen, Dachpappennägel, EPDM,

Regenrinnen, Anker, Leimholzbogen,

Anbauschuppen.

Siehe unter Zusatzartikeln, Seite 242-255.

BEHANDLUNGSOPTIONEN



101038
hellbraun
tauchimprägniert



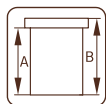
101040
grau
tauchimprägniert



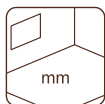
101039
transparent
tauchimprägniert



120x120 mm



A: 221 cm
B: 244 cm



-

ZUSATZARTIKEL

SIEHE UNTER ZUSATZARTIKELN SEITE 242-255



Haus	Art.-Nr.	Dachpappe, Rollen	SBS-Dacheindeckung, Rollen	Schindeln ¹ , Pakete	Dachpappennägel, 1 kg	EPDM ²	Regenrinnen	Bodenanker	Leimholzbogen	Anbauschuppen
Robert 11,7 m ²	101013	107210 5 Rollen	107214 5 Rollen	8 Pakete	107930	106632	106608			
Robert 20,6 m ²	101029	107210 9 Rollen	107214 9 Rollen	14 Pakete	107930	106632	106608			
Karl 11,7 m ²	101021	107210 6 Rollen	107214 6 Rollen		107930	106627	106608	102765		
Karl 23,1 m ²	101025	107210 6 Rollen	107214 6 Rollen		107930	106627	106608	102765	102765	102781
Karl 20,6 m ²	101033	107210 7 Rollen	107214 7 Rollen		107930	106628	106608	102765	102765	
Karl 40,6 m ²	101037	107210 8 Rollen	107214 8 Rollen		107930	106628	106608	102765	102765	102785

¹ Dachschindeln sind in jeweils vier Farben erhältlich: 107180 = schwarz, 107182 = rot, 107183 = grün, 107181 = braun.

² inklusive Klebstoff für EPDM

Die Artikelnummer ist bei unbehandelten Artikeln angegeben, bei behandelten Artikeln fragen Sie bitte unser Verkaufsteam.





GERÄTEHÄUSER



PALMAKO GERÄTEHAUS
RALF 7,3 m²



PALMAKO GERÄTEHAUS
RALF 9,6 m²



PALMAKO GERÄTEHAUS
DAN 4,6 m²



PALMAKO GERÄTEHAUS
DAN 7,0 m²



PALMAKO GERÄTEHAUS
DAN 10,0 m²



PALMAKO GERÄTEHAUS
DAN 14,2 m²



PALMAKO GERÄTEHAUS
JARI 8,9 m²



PALMAKO GERÄTEHAUS
JARI 14,5 m²



PALMAKO GERÄTEHAUS
MARTIN 8,4 m²



PALMAKO GERÄTEHAUS
MARTIN 13,6 m²



PALMAKO GERÄTEHAUS
OLAF 6,6 m²



PALMAKO GERÄTEHAUS
OLAF 13,5 m²



PALMAKO GERÄTEHAUS
OLAF 16,9 m²



PALMAKO GERÄTEHAUS
KALLE 6,6 m²



PALMAKO GERÄTEHAUS
KALLE 13,5 m²



PALMAKO GERÄTEHAUS
KALLE 16,9 m²



PALMAKO GERÄTEHAUS
LEIF 2,2 m²



PALMAKO GERÄTEHAUS
LEIF 3,1 m²



PALMAKO GERÄTEHAUS
LEIF 4,2 m²



PALMAKO GERÄTEHAUS
MIA 3,4 m²



PALMAKO GERÄTEHAUS
MIA 5,2 m²



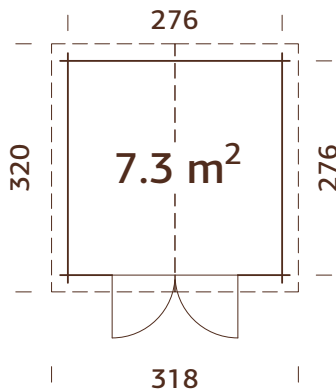
PALMAKO MARKTSTAND
STELLA 5,0 m²



PALMAKO MARKTSTAND
STELLA 8,2 m²

PALMAKO GERÄTEHAUS RALF 7,3 m²

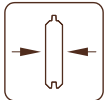
ARTIKELNUMMER: 101499



BEHANDLUNGSOPTIONEN



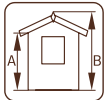
101500
hellbraun
tauchimprägniert



28 mm



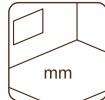
101502
grau
tauchimprägniert



A: 194 cm
B: 235 cm



101501
transparent
tauchimprägniert



**NB! Fußboden
als Option!
19 mm**

PRODUKTBESCHREIBUNG

Bohlenmaße: 296x296 cm

Umbauter Raum: 15,7 m³

Tür-/Fenstertyp: Garden

Türen, Durchgangsmaß:

151x175 cm

Türschwelle: niedrig,
abgedeckt mit Edelstahl

Dachbretter: 16 mm

Dachfläche: 10,4 m²

Dachneigung: 16,2°

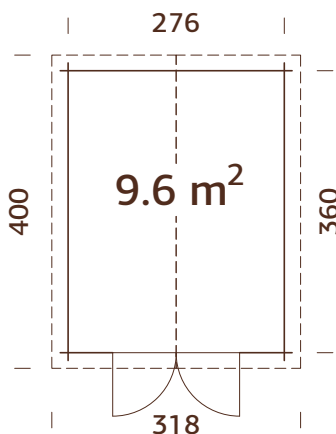
Bruttogrundfläche: 7,6 m²

OPTIONAL

Fußboden, Dachpappe: 2 Rollen, SBS-Dacheindeckung: 2 Rollen, Schindeln: 5 Pakete, Dachpappennägel, Regenrinnen, zusätzliche Tür. Siehe unter Zusatzartikeln, Seite 242-255.

PALMAKO GERÄTEHAUS RALF 9,6 m²

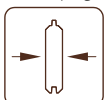
ARTIKELNUMMER: 101490



BEHANDLUNGSOPTIONEN



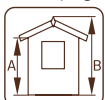
101491
hellbraun
tauchimprägniert



28 mm



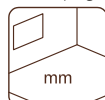
101493
grau
tauchimprägniert



A: 194 cm
B: 234 cm



101492
transparent
tauchimprägniert



**NB! Fußboden
als Option!
19 mm**

PRODUKTBESCHREIBUNG

Bohlenmaße: 296x380 cm

Umbauter Raum: 20,5 m³

Tür-/Fenstertyp: Garden

Türen, Durchgangsmaß:

151x175 cm

Türschwelle: niedrig,
abgedeckt mit Edelstahl

Dachbretter: 16 mm

Dachfläche: 13,2 m²

Dachneigung: 16,4°

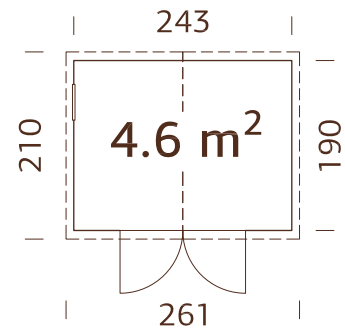
Bruttogrundfläche: 9,9 m²

OPTIONAL

Fußboden, Dachpappe: 3 Rollen, SBS-Dacheindeckung: 3 Rollen, Schindeln: 6 Pakete, Dachpappennägel, Regenrinnen, Anbauschuppen, Schleppdach, zusätzliche Tür. Siehe unter Zusatzartikeln, Seite 242-255.

PALMAKO GERÄTEHAUS DAN 4,6 m²

ARTIKELNUMMER: 101176



Vorgefertigte Wandelemente

PRODUKTBESCHREIBUNG

Wandaußenmaße:

243x190 cm

Umbauter Raum: 9,3 m³

Tür-/Fensterglas: Acrylglas

Festes Fenster, liches

Maß: 44x44 cm

Türen, Durchgangsmaß:

138x182 cm

Dachbretter: 16 mm

Dachfläche: 5,5 m²

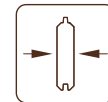
Dachneigung: 16,0°

Bruttogrundfläche: 4,6 m²

BEHANDLUNGSOPTIONEN



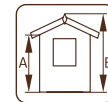
101177
hellbraun
tauchimprägniert



16 mm



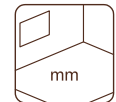
101179
grau
tauchimprägniert



A: 190 cm
B: 220 cm



101178
transparent
tauchimprägniert



Inklusive
16 mm

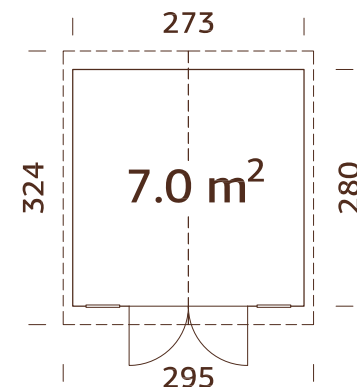
OPTIONAL

Dachpappe: 1 Rolle, SBS-Dacheindeckung: 1 Rolle, Schindeln: 3 Pakete, Dachpappennägel.

Siehe unter Zusatzartikeln, Seite 242-255.

PALMAKO GERÄTEHAUS DAN 7,0 m²

ARTIKELNUMMER: 101198



Vorgefertigte Wandelemente

PRODUKTBESCHREIBUNG

Wandaußenmaße:

273x280 cm

Umbauter Raum: 15,5 m³

Tür-/Fensterglas: Acrylglas

Festes Fenster, liches

Maß: 38x44 cm

Türen, Durchgangsmaß:

138x182 cm

Dachbretter: 16 mm

Dachfläche: 9,8 m²

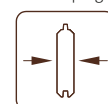
Dachneigung: 14,0°

Bruttogrundfläche: 7,6 m²

BEHANDLUNGSOPTIONEN



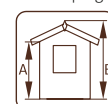
101199
hellbraun
tauchimprägniert



16 mm



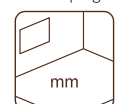
101201
grau
tauchimprägniert



A: 190 cm
B: 220 cm



101200
transparent
tauchimprägniert



Inklusive
16 mm

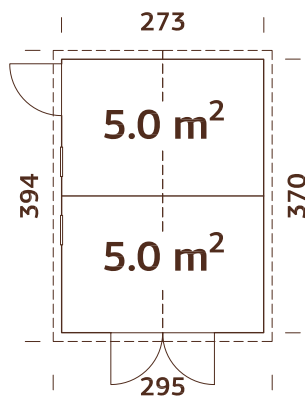
OPTIONAL

Dachpappe: 2 Rollen, SBS-Dacheindeckung: 2 Rollen, Schindeln: 4 Pakete, Dachpappennägel.

Siehe unter Zusatzartikeln, Seite 242-255.

PALMAKO GERÄTEHAUS DAN 10,0 m²

ARTIKELNUMMER: 101206

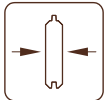


Vorgefertigte Wandelemente

BEHANDLUNGSOPTIONEN



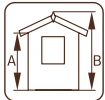
101207
hellbraun
tauchimprägniert



16 mm



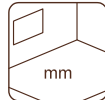
101209
grau
tauchimprägniert



A: 190 cm
B: 220 cm



101208
transparent
tauchimprägniert



Inklusive
16 mm

PRODUKTBESCHREIBUNG

Wandaußenmaße:

273x370 cm

Umbauter Raum: 19,4 m³

Tür-/Fensterglas: Acrylglas

Festes Fenster, lichtetes

Maß: 44x44 cm

Türen, Durchgangsmaß:

75x169 cm, 138x182 cm

Dachbretter: 16 mm

Dachfläche: 12,0 m²

Dachneigung: 15,0°

Bruttogrundfläche: 10,1 m²

OPTIONAL

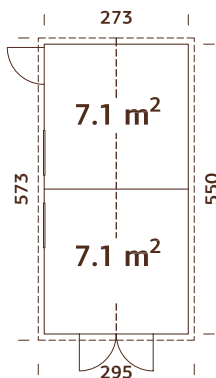
Dachpappe: 2 Rollen, SBS-Dacheindeckung: 2 Rollen, Schindeln: 5 Pakete, Dachpappennägel.

Siehe unter Zusatzartikeln, Seite 242-255.



PALMAKO GERÄTEHAUS DAN 14,2 m²

ARTIKELNUMMER: 101210

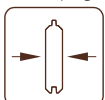


Vorgefertigte Wandelemente

BEHANDLUNGSOPTIONEN



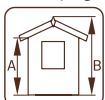
101211
hellbraun
tauchimprägniert



16 mm



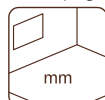
101213
grau
tauchimprägniert



A: 190 cm
B: 230 cm



101212
transparent
tauchimprägniert



Inklusive
16 mm

PRODUKTBESCHREIBUNG

Wandaußenmaße:

273x550 cm

Umbauter Raum: 29,3 m³

Tür-/Fensterglas: Acrylglas

Festes Fenster, lichtetes

Maß: 44x44 cm

Türen, Durchgangsmaß:

75x169 cm, 138x182 cm

Dachbretter: 16 mm

Dachfläche: 17,3 m²

Dachneigung: 15,5°

Bruttogrundfläche: 15,0 m²

OPTIONAL

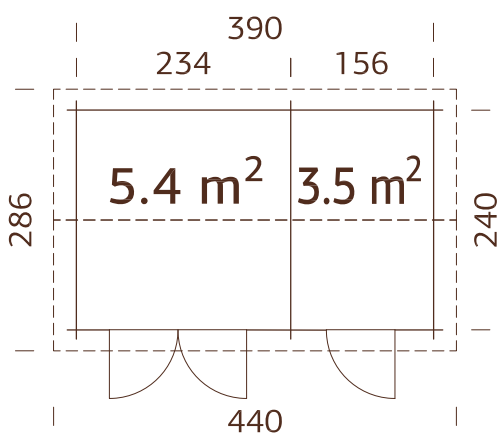
Dachpappe: 3 Rollen, SBS-Dacheindeckung: 3 Rollen, Schindeln: 6 Pakete, Dachpappennägel.

Siehe unter Zusatzartikeln, Seite 242-255.



PALMAKO GERÄTEHAUS JARI 8,9 m²

ARTIKELNUMMER: 101324



PRODUKTBESCHREIBUNG

Bohlenmaße: 410x260 cm

Umbauter Raum: 20,8 m³

Türen, Durchgangsmaß:

156x180 cm, 78x180 cm

Dachbretter: 19 mm

Dachfläche: 13,1 m²

Dachneigung: 15,2°

Bruttogrundfläche: 9,4 m²

OPTIONAL

Dachpappe: 2 Rollen, SBS-Dacheindeckung: 2 Rollen, Schindeln: 6 Pakete, Dachpappennägel, Regenrinnen. Siehe unter Zusatzartikeln, Seite 242-255.

BEHANDLUNGSOPTIONEN



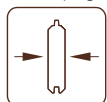
101325
hellbraun
tauchimprägniert



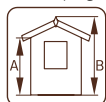
101327
grau
tauchimprägniert



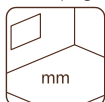
101326
transparent
tauchimprägniert



28 mm



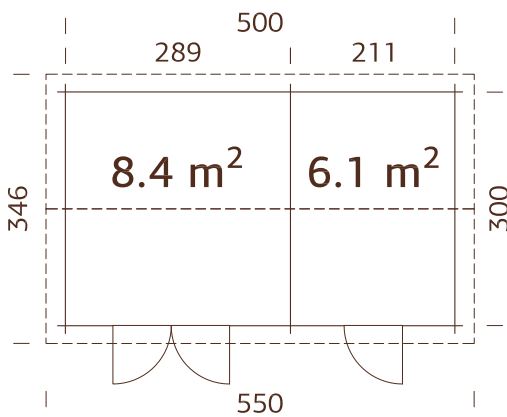
A: 211 cm
B: 249 cm



Inklusive
19 mm

PALMAKO GERÄTEHAUS JARI 14,5 m²

ARTIKELNUMMER: 101338



PRODUKTBESCHREIBUNG

Bohlenmaße: 520x320 cm**Umbauter Raum:** 33,7 m³**Türen, Durchgangsmaß:**

156x180 cm, 78x180 cm

Dachbretter: 19 mm**Dachfläche:** 19,6 m²**Dachneigung:** 14,9°**Bruttogrundfläche:** 15,0 m²

OPTIONAL

Dachpappe: 5 Rollen, SBS-Dacheindeckung: 5 Rollen, Schindeln: 8 Pakete,

Dachpappennägel, Regenrinnen. Siehe unter Zusatzartikeln, Seite 242-255.

BEHANDLUNGSOPTIONEN



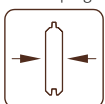
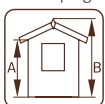
101339
hellbraun
tauchimprägniert



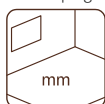
101341
grau
tauchimprägniert



101340
transparent
tauchimprägniert

**28 mm**

A: 211 cm
B: 249 cm



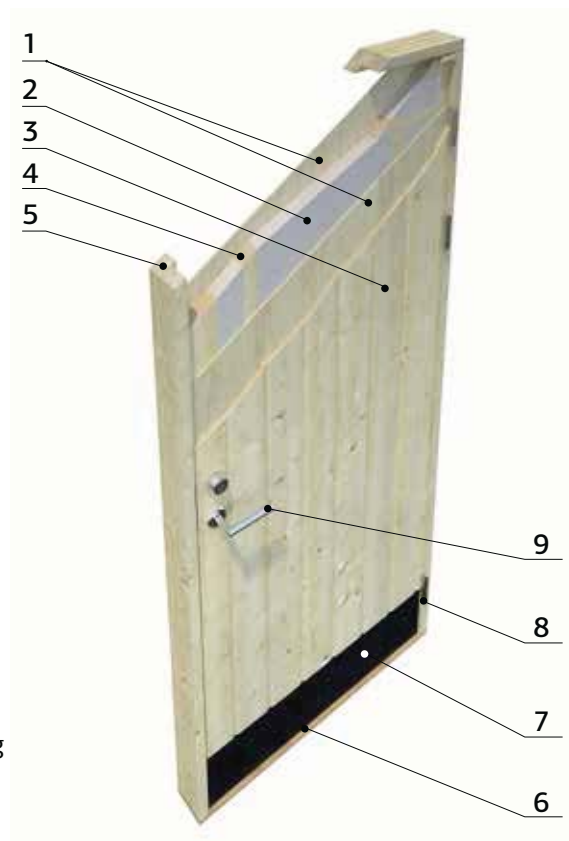
Inklusive
19 mm

TÜREN VON GERÄTEHÄUSERN MARTIN, OLAF UND KALLE

Die in modernem Stil gehaltenen Bauten, wie die Gerätehäuser Martin, Olaf und Kalle, bestehen aus vorgefertigten Wandelementen, die von innen mit Windschutzfolie bedeckt und dadurch sehr witterungsbeständig sind. In mehrfacher Weise versetzbare Wand-, Fenster- und Türelemente eines Modells bieten Ihnen unterschiedliche Gestaltungsmöglichkeiten Ihres Hauses an. Die einfache Konstruktion garantiert einen schnellen und einfachen Aufbau.

Türen von diesen Modellen haben eine Isolierung aus 40 mm EPS (expandiertes Polystyrol), welche sie besonders witterungsbeständig macht. Sehen Sie sich bitte die Zeichnung an.

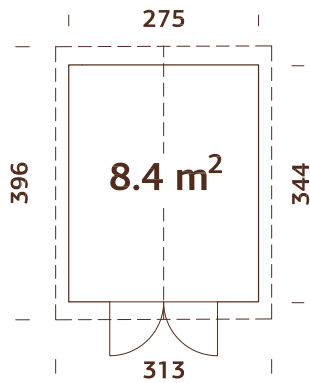
1. Sperrholz 4 mm
2. EPS 50 - 40 mm Isolierung
3. Holzverkleidung 11x114 mm
4. Holzgerüst 40x40 mm
5. Leimholzrahmen 44x105 mm
6. Holzschwelle 28x93 mm
7. Metall-Trittplatte 0,5 mm mit schwarzer Pural-Mattbeschichtung
8. Scharnier 115x84x3 mm (3x)
9. 565 Schloss und Schlosskasten



KALLE 13,5 m²

PALMAKO GERÄTEHAUS MARTIN 8,4 m²

ARTIKELNUMMER: 101086



Vorgefertigte Wandelemente
Windsperre inklusive
Trendy Look! Wandbretter feinsägerauh

PRODUKTBESCHREIBUNG

Wandaußenmaße:

275x344 cm

Umbauter Raum: 21,0 m³

Tür-/Fenstertyp:

Summer

Türen, Durchgangsmaß:

138x181 cm

Türschwelle: Holz

Dachbretter: 19 mm

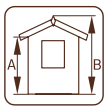
Dachfläche: 12,5 m²

Dachneigung: 20,0°

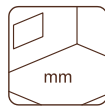
Bruttogrundfläche: 9,5 m²



88 mm



A: 209 cm
B: 267 cm



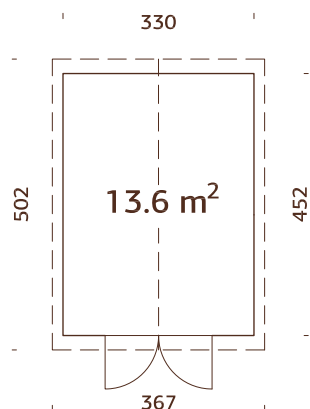
Inklusive
19 mm

OPTIONAL

Dachpappe: 2 Rollen, SBS-Dacheindeckung: 2 Rollen, Schindeln: 4 Pakete, Dachpappennägel, Regenrinnen.
Siehe unter Zusatzartikeln, Seite 242-255.

PALMAKO GERÄTEHAUS MARTIN 13,6 m²

ARTIKELNUMMER: 101045



Vorgefertigte Wandelemente
Windsperre inklusive
Trendy Look! Wandbretter feinsägerauh

PRODUKTBESCHREIBUNG

Wandaußenmaße:

330x452 cm

Umbauter Raum: 35,2 m³

Tür-/Fenstertyp:

Summer

Türen, Durchgangsmaß:

138x181 cm

Türschwelle: Holz

Dachbretter: 19 mm

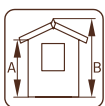
Dachfläche: 19,5 m²

Dachneigung: 20,0°

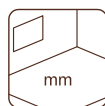
Bruttogrundfläche: 14,9 m²



88 mm



A: 203 cm
B: 296 cm



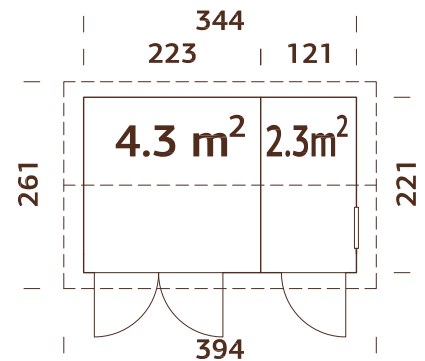
Inklusive
19 mm

OPTIONAL

Dachpappe: 5 Rollen, SBS-Dacheindeckung: 5 Rollen, Schindeln: 8 Pakete, Dachpappennägel, Regenrinnen.
Siehe unter Zusatzartikeln, Seite 242-255.

PALMAKO GERÄTEHAUS OLAF 6,6 m²

ARTIKELNUMMER: 101229



PRODUKTBESCHREIBUNG

Wandaußenmaße:

344x221 cm

Umbauter Raum: 14,8 m³

Tür-/Fensterart: Summer

Tür-/Fensterglas:

Echtglas, 4 mm

Festes Fenster, lichtet

Maß: 51x55 cm

Türen, Durchgangsmaß:

78x181 cm, 138x181 cm

Türschwelle: Holz

Dachbretter: 19 mm

Dachfläche: 10,3 m²

Dachneigung: 15,0°

Bruttogrundfläche: 7,6 m²

Vorgefertigte Wandelemente

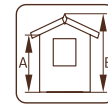
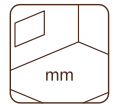
Windsperre inklusive

Trendy Look! Wandbretter

feinsägerauh



88 mm

A: 209 cm
B: 247 cmInklusive
19 mm

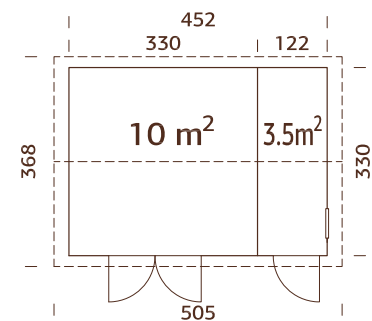
OPTIONAL

Dachpappe: 2 Rollen, SBS-Dacheindeckung: 2 Rollen, Schindeln: 5 Pakete, Dachpappennägel, Regenrinnen.

Siehe unter Zusatzartikeln, Seite 242-255.

PALMAKO GERÄTEHAUS OLAF 13,5 m²

ARTIKELNUMMER: 101231



PRODUKTBESCHREIBUNG

Wandaußenmaße:

452x330 cm

Umbauter Raum: 33,8 m³

Tür-/Fensterart: Summer

Tür-/Fensterglas:

Echtglas, 4 mm

Festes Fenster, lichtet

Maß: 51x55 cm

Türen, Durchgangsmaß:

78x181 cm, 138x181 cm

Türschwelle: Holz

Dachbretter: 19 mm

Dachfläche: 18,8 m²

Dachneigung: 15,0°

Bruttogrundfläche: 14,9 m²

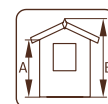
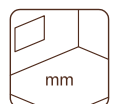
Vorgefertigte Wandelemente

Windsperre inklusive

Trendy Look! Wandbretter feinsägerauh



88 mm

A: 209 cm
B: 261 cmInklusive
19 mm

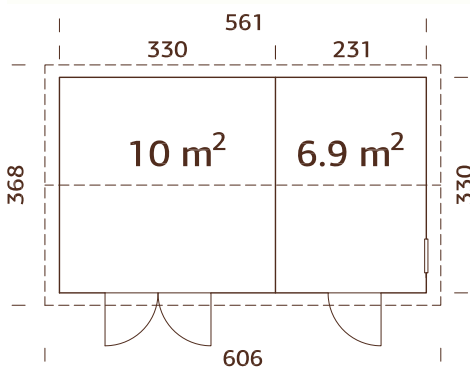
OPTIONAL

Dachpappe: 3 Rollen, SBS-Dacheindeckung: 3 Rollen, Schindeln: 8 Pakete, Dachpappennägel, Regenrinnen.

Siehe unter Zusatzartikeln, Seite 242-255.

PALMAKO GERÄTEHAUS OLAF 16,9 m²

ARTIKELNUMMER: 101236



PRODUKTBESCHREIBUNG

Wandaußenmaße:

561x330 cm

Umbauter Raum: 41,5 m³

Tür-/Fenstertyp: Summer

Tür-/Fensterglas:

Echtglas, 4 mm

Festes Fenster, liches

Maß: 51x55 cm

Türen, Durchgangsmaß:

78x181 cm, 138x181 cm

Türschwelle: Holz

Dachbretter: 19 mm

Dachfläche: 22,6 m²

Dachneigung: 15,0°

Bruttogrundfläche: 18,5 m²

OPTIONAL

Dachpappe: 5 Rollen, SBS-Dacheindeckung: 5 Rollen, Schindeln: 8 Pakete,

Dachpappennägel, Regenrinnen. Siehe unter Zusatzartikeln, Seite 242-255.

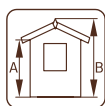
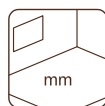
Vorgefertigte Wandelemente

Windsperre inklusive

Trendy Look! Wandbretter feinsägerauh

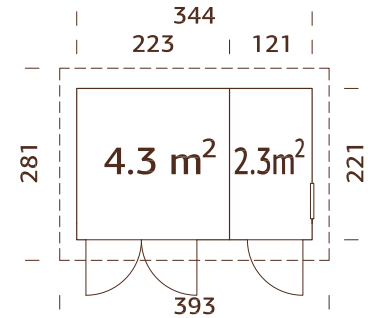


88 mm

A: 210 cm
B: 261 cmInklusive
19 mm

PALMAKO GERÄTEHAUS KALLE 6,6 m²

ARTIKELNUMMER: 101228



PRODUKTBESCHREIBUNG

Wandaußenmaße:

344x221 cm

Umbauter Raum: 16,0 m³

Tür-/Fensterart: Summer

Tür-/Fensterglas:

Echtglas, 4 mm

Festes Fenster, liches

Maß: 51x55 cm

Türen, Durchgangsmaß:

78x181 cm, 138x181 cm

Türschwelle: Holz

Dachbretter: 19 mm

Dachfläche: 11,0 m²

Dachneigung: 4,8°

Bruttogrundfläche: 7,6 m²

Vorgefertigte Wandelemente

Windsperre inklusive

Trendy Look! Wandbretter feinsägearauh

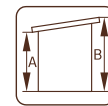
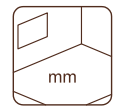
OPTIONAL

Dachpappe: 2 Rollen, SBS-Dacheindeckung: 2 Rollen, Dachpappennägel, Regenrinnen.

Siehe unter Zusatzartikeln, Seite 242-255.

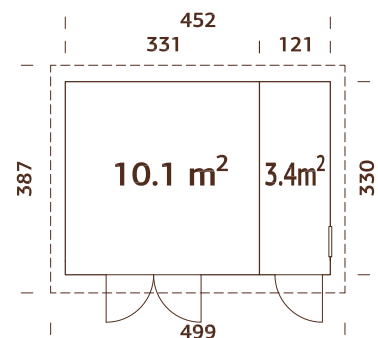


88 mm

A: 209 cm
B: 249 cmInklusive
19 mm

PALMAKO GERÄTEHAUS KALLE 13,5 m²

ARTIKELNUMMER: 101232



PRODUKTBESCHREIBUNG

Wandaußenmaße:

452x330 cm

Umbauter Raum: 34,1 m³

Tür-/Fensterart: Summer

Tür-/Fensterglas:

Echtglas, 4 mm

Festes Fenster, liches

Maß: 51x55 cm

Türen, Durchgangsmaß:

78x181 cm, 138x181 cm

Türschwelle: Holz

Dachbretter: 19 mm

Dachfläche: 19,8 m²

Dachneigung: 4,4°

Bruttogrundfläche: 14,9 m²

Vorgefertigte Wandelemente

Windsperre inklusive

Trendy Look! Wandbretter feinsägearauh

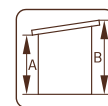
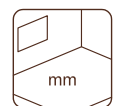
OPTIONAL

Dachpappe: 3 Rollen, SBS-Dacheindeckung: 3 Rollen, Dachpappennägel, Regenrinnen.

Siehe unter Zusatzartikeln, Seite 242-255.



88 mm

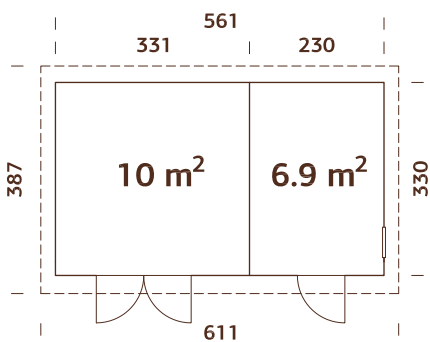
A: 209 cm
B: 259 cmInklusive
19 mm

PALMAKO GERÄTEHAUS KALLE 16,9 m²

ARTIKELNUMMER: 101056

PALMAKO
GERÄTEHÄUSER

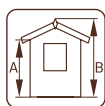
164-181



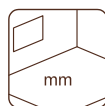
Vorgefertigte Wandelemente
Windsperre inklusive
Trendy Look! Wandbretter feinsägerauh



88 mm



A: 210 cm
B: 259 cm



Inklusive
19 mm

PRODUKTBESCHREIBUNG

Wandaußenmaße:

561x330 cm

Umbauter Raum: 41,5 m³

Tür-/Fenstertyp: Summer

Tür-/Fensterglas:

Echtglas, 4 mm

Festes Fenster, lichtet

Maß: 51x55 cm

Türen, Durchgangsmaß:

78x181 cm, 138x181 cm

Türschwelle: Holz

Dachbretter: 19 mm

Dachfläche: 23,4 m²

Dachneigung: 4,4°

Bruttogrundfläche: 18,5 m²

OPTIONAL

Dachpappe: 5 Rollen, SBS-Dacheindeckung: 5 Rollen, Dachpappennägel, Regenrinnen.

Siehe unter Zusatzartikeln, Seite 242-255.

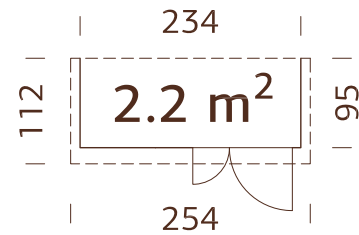
PALMAKO GERÄTEHAUS LEIF 2,2 m²

ARTIKELNUMMER: 101080

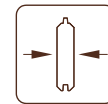


PRODUKTBESCHREIBUNG

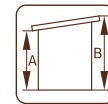
Wandaußenmaße: 234x95 cm
Umbauter Raum: 3,7 m³
Türen, Durchgangsmaß:
 104x160 cm
Dachbretter: 16 mm
Dachfläche: 2,8 m²
Dachneigung: 10,0°
Bruttogrundfläche: 2,3 m²



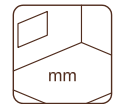
Vorgefertigte Wandelemente
 Die Rückwand ist nicht im Lieferumfang enthalten.



16 mm

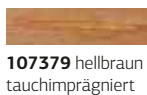


A: 173 cm
 B: 189 cm

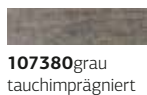


Inklusive
 16 mm

BEHANDLUNGSOPTIONEN



107379 hellbraun
 tauchimprägniert



107380 grau
 tauchimprägniert



107381 transparent
 tauchimprägniert

OPTIONAL

Dachpappe: 1 Rolle, SBS-Dacheindeckung:
 1 Rolle, Dachpappennägel. Siehe unter
 Zusatzartikeln, Seite 242-255.

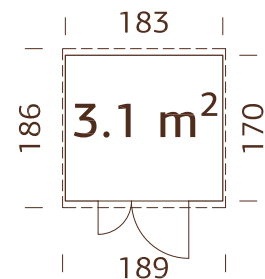
PALMAKO GERÄTEHAUS LEIF 3,1 m²

ARTIKELNUMMER: 101071

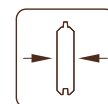


PRODUKTBESCHREIBUNG

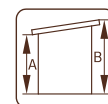
Wandaußenmaße: 183x170 cm
Umbauter Raum: 6,2 m³
Türen, Durchgangsmaß:
 102x182 cm
Dachbretter: 16 mm
Dachfläche: 3,5 m²
Dachneigung: 12,0°
Bruttogrundfläche: 3,2 m²



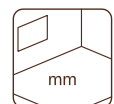
Vorgefertigte Wandelemente



16 mm

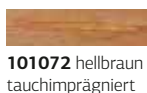


A: 190 cm
 B: 230 cm

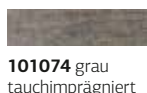


Inklusive
 16 mm

BEHANDLUNGSOPTIONEN



101072 hellbraun
 tauchimprägniert



101074 grau
 tauchimprägniert



101073 transparent
 tauchimprägniert

OPTIONAL

Dachpappe: 1 Rolle, SBS-Dacheindeckung:
 1 Rolle, Dachpappennägel. Siehe unter
 Zusatzartikeln, Seite 242-255.

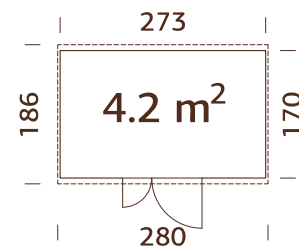
PALMAKO GERÄTEHAUS LEIF 4,2 m²

ARTIKELNUMMER: 101081

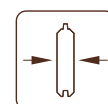


PRODUKTBESCHREIBUNG

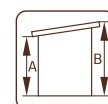
Wandaußenmaße: 273x170 cm
Umbauter Raum: 8,8 m³
Türen, Durchgangsmaß:
 102x182 cm
Dachbretter: 16 mm
Dachfläche: 5,2 m²
Dachneigung: 12,0°
Bruttogrundfläche: 4,6 m²



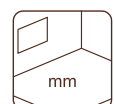
Vorgefertigte Wandelemente



16 mm



A: 190 cm
 B: 230 cm



Inklusive
 16 mm

BEHANDLUNGSOPTIONEN



101082 hellbraun
 tauchimprägniert



101084 grau
 tauchimprägniert



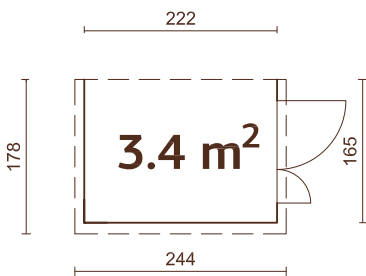
101083 transparent
 tauchimprägniert

OPTIONAL

Dachpappe: 1 Rolle, SBS-Dacheindeckung:
 1 Rolle, Dachpappennägel. Siehe unter
 Zusatzartikeln, Seite 242-255.

PALMAKO GERÄTEHAUS MIA 3,4 m²

ARTIKELNUMMER: 101076



Vorgefertigte Wandelemente

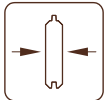
Nur 3 Wände, als Anbau



BEHANDLUNGSOPTIONEN



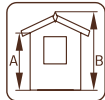
101077
hellbraun
tauchimprägniert



16 mm



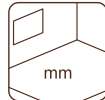
101079
grau
tauchimprägniert



A: 173 cm
B: 210 cm



101078
transparent
tauchimprägniert



Inklusive
16 mm

PRODUKTBESCHREIBUNG

Wandaußenmaße:

222x165 cm

Umbauter Raum: 6,4 m³

Türen, Durchgangsmaß:

103x166 cm

Dachbretter: 16 mm

Dachfläche: 2,8 m²

Dachneigung: 12,0°

Bruttogrundfläche: 3,7 m²

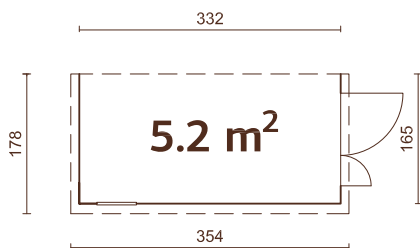
OPTIONAL

Dachpappe: 1 Rolle, SBS-Dacheindeckung: 1 Rolle, Dachpappennägel.

Siehe unter Zusatzartikeln, Seite 242-255.

PALMAKO GERÄTEHAUS MIA 5,2 m²

ARTIKELNUMMER: 101184



Die Seitenwände sind gegenseitig austauschbar.

Vorgefertigte Wandelemente

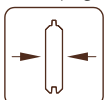
Nur 3 Wände, als Anbau



BEHANDLUNGSOPTIONEN



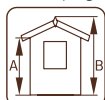
101185
hellbraun
tauchimprägniert



16 mm



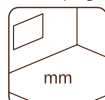
101187
grau
tauchimprägniert



A: 173 cm
B: 210 cm



101186
transparent
tauchimprägniert



Inklusive
16 mm

PRODUKTBESCHREIBUNG

Wandaußenmaße:

333x165 cm

Umbauter Raum: 9,6 m³

Tür-/Fensterglas: Acrylglas

Festes Fenster, liches

Maß: 42x46 cm

Türen, Durchgangsmaß:

103x166 cm

Dachbretter: 16 mm

Dachfläche: 6,3 m²

Dachneigung: 12,0°

Bruttogrundfläche: 5,5 m²

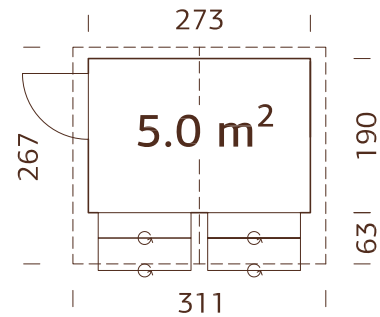
OPTIONAL

Dachpappe: 1 Rolle, SBS-Dacheindeckung: 1 Rolle, Dachpappennägel.

Siehe unter Zusatzartikeln, Seite 242-255.

PALMAKO MARKTSTAND STELLA 5,0 m²

ARTIKELNUMMER: 101137



Vorgefertigte Wandelemente

PRODUKTBESCHREIBUNG

Wandaußenmaße:

273x190 cm

Umbauter Raum:

10,2 m³

Maße Fensteröffnung:

118x82 cm

Türen, Durchgangsmaß:

76x169 cm

Dachbretter:

16 mm

Dachfläche:

8,5 m²

Dachneigung:

14,6°

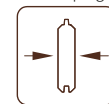
Bruttogrundfläche:

5,2 m²

BEHANDLUNGSOPTIONEN



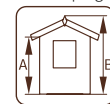
101138
hellbraun
tauchimprägniert



16 mm



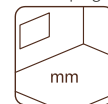
101140
grau
tauchimprägniert



A: 189 cm
B: 229 cm



101139
transparent
tauchimprägniert



NB! Fußboden als Option!
16 mm

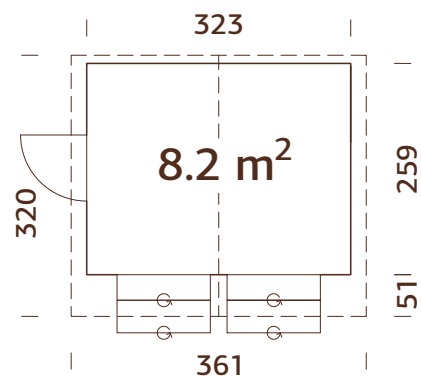
OPTIONAL

Fußboden, Dachpappe: 2 Rollen, SBS-Dacheindeckung: 2 Rollen, Schindeln: 4 Pakete, Dachpappennägel.

Siehe unter Zusatzartikeln, Seite 242-255.

PALMAKO MARKTSTAND STELLA 8,2 m²

ARTIKELNUMMER: 101141



Vorgefertigte Wandelemente

PRODUKTBESCHREIBUNG

Wandaußenmaße:

323x259 cm

Umbauter Raum:

17,7 m³

Maße Fensteröffnung:

118x82 cm

Türen, Durchgangsmaß:

76x169 cm

Dachbretter:

16 mm

Dachfläche:

12,0 m²

Dachneigung:

15,0°

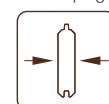
Bruttogrundfläche:

8,4 m²

BEHANDLUNGSOPTIONEN



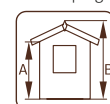
101142
hellbraun
tauchimprägniert



16 mm



101144
grau
tauchimprägniert



A: 189 cm
B: 239 cm



101143
transparent
tauchimprägniert



NB! Fußboden als Option!
16 mm

OPTIONAL

Fußboden, Dachpappe: 2 Rollen, SBS-Dacheindeckung: 2 Rollen, Schindeln: 5 Pakete, Dachpappennägel.

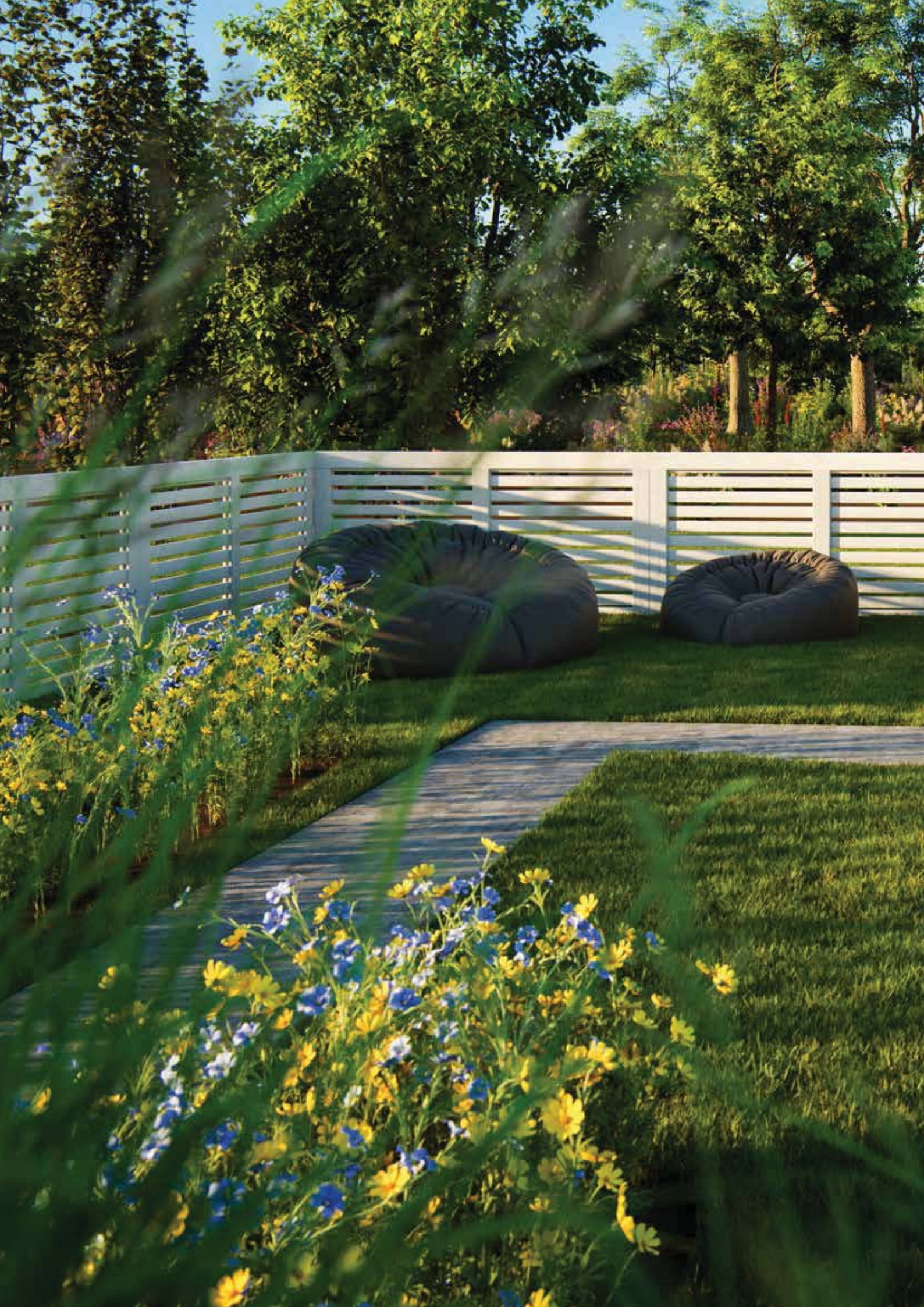
Siehe unter Zusatzartikeln, Seite 242-255.

ZUSATZARTIKEL

SIEHE UNTER ZUSATZARTIKELN SEITE 242-255

Haus	Art.-Nr.	Fußboden ¹	Dachpappe, Rollen	SBS-Dacheindeckung, Rollen	Schindel ² , Pakete	Dachpappennägel, 1 kg	Regenrinnen	Anbauschuppen	Schleppdach	Zusätzliche Tür
Ralf 7,3 m ²	101499	102971	107210, 2 Rollen	107214, 2 Rollen	5 Pakete	107930	106650			103538
Ralf 9,6 m ²	101490	102982	107210, 3 Rollen	107214, 3 Rollen	6 Pakete	107930	106630	102801	103168	103538
Dan 4,6 m ²	101176		107210, 1 Rolle	107214, 1 Rolle	3 Pakete	107930				
Dan 7,0 m ²	101198		107210, 2 Rollen	107214, 2 Rollen	4 Pakete	107930				
Dan 10,0 m ²	101206		107210, 2 Rollen	107214, 2 Rollen	5 Pakete	107930				
Dan 14,2 m ²	101210		107210, 3 Rollen	107214, 3 Rollen	6 Pakete	107930				
Jari 8,9 m ²	101324		107210, 2 Rollen	107214, 2 Rollen	6 Pakete	107930	106631			
Jari 14,5 m ²	101338		107210, 5 Rollen	107214, 5 Rollen	8 Pakete	107930	106652			
Martin 8,4 m ²	101086		107210, 2 Rollen	107214, 2 Rollen	4 Pakete	107930	106630			
Martin 13,6 m ²	101045		107210, 5 Rollen	107214, 5 Rollen	8 Pakete	107930	106632			
Olaf 6,6 m ²	101229		107210, 2 Rollen	107214, 2 Rollen	5 Pakete	107930	106630			
Olaf 13,5 m ²	101231		107210, 3 Rollen	107214, 3 Rollen	8 Pakete	107930	106632			
Olaf 16,9 m ²	101236		107210, 5 Rollen	107214, 5 Rollen	8 Pakete	107930	106629 + 106630			
Kalle 6,6 m ²	101228		107210, 2 Rollen	107214, 2 Rollen		107930	106627			
Kalle 13,5 m ²	101232		107210, 3 Rollen	107214, 3 Rollen	4 Pakete	107930	106628			
Kalle 16,9 m ²	101056		107210, 5 Rollen	107214, 5 Rollen		107930	106626 + 106627			
Leif 2,2 m ²	101080		107210, 1 Rolle	107214, 1 Rolle		107930				
Leif 3,1 m ²	101071		107210, 1 Rolle	107214, 1 Rolle		107930				
Leif 4,2 m ²	101081		107210, 1 Rolle	107214, 1 Rolle		107930				
Mia 3,4 m ²	101076		107210, 1 Rolle	107214, 1 Rolle		107930				
Mia 5,2 m ²	101184		107210, 1 Rolle	107214, 1 Rolle		107930				
Stella 5,0 m ²	101137	102883	107210, 2 Rollen	107214, 2 Rollen	4 Pakete	107930				
Stella 8,2 m ²	101141	102924	107210, 2 Rollen	107214, 2 Rollen	5 Pakete	107930				

¹ inklusive imprägnierter Unterbaulöcher; ² Dachschindeln sind in jeweils vier Farben erhältlich; 107180 = schwarz, 107182 = rot, 107183 = grün, 107181 = braun. Die Artikelnummer ist bei unbehandelten Artikeln angegeben, bei behandelten Artikeln Fragen Sie bitte unser Verkaufsteam.





ZÄUNE



PALMAKO ZAUN-ELEMENT REENA 1



PALMAKO ZAUN-ELEMENT REENA 2



PALMAKO ZAUN-ELEMENT REENA 3



PALMAKO ZAUN-ELEMENT REENA 4



PALMAKO ZAUN-ELEMENT REENA 6



PALMAKO ZAUN-ELEMENT REENA 7



PALMAKO ZAUN-ELEMENT REENA 8



PALMAKO ZAUN-ELEMENT HERTA 1



PALMAKO ZAUN-ELEMENT HERTA 2



PALMAKO ZAUN-ELEMENT HERTA 3



PALMAKO ZAUN-ELEMENT HERTA 4



PALMAKO ZAUN-ELEMENT HERTA 6



PALMAKO ZAUN-ELEMENT HERTA 7



PALMAKO ZAUN-ELEMENT HERTA 8



PALMAKO ZAUN-ELEMENT ELKE 1



PALMAKO ZAUN-ELEMENT ELKE 2



PALMAKO ZAUN-ELEMENT ELKE 3



PALMAKO ZAUN-ELEMENT ELKE 4



PALMAKO ZAUN-ELEMENT ELKE 6



PALMAKO ZAUN-ELEMENT ELKE 7



PALMAKO ZAUN-ELEMENT ELKE 8



PALMAKO ZAUN-ELEMENT HELIS 1



PALMAKO ZAUN-ELEMENT HELIS 2



PALMAKO ZAUN-ELEMENT HELIS 3



PALMAKO ZAUN-ELEMENT HELIS 4



PALMAKO ZAUN-ELEMENT HELIS 6



PALMAKO ZAUN-ELEMENT HELIS 7



PALMAKO ZAUN-ELEMENT HELIS 8



PALMAKO ZAUN-ELEMENT JETTE 1



PALMAKO ZAUN-ELEMENT JETTE 2



PALMAKO ZAUN-ELEMENT JETTE 3



PALMAKO ZAUN-ELEMENT JETTE 4



PALMAKO ZAUN-ELEMENT JETTE 6



PALMAKO ZAUN-ELEMENT JETTE 7



PALMAKO ZAUN-ELEMENT JETTE 8



PALMAKO ZAUN-ELEMENT MARIT 1



PALMAKO ZAUN-ELEMENT MARIT 2



PALMAKO ZAUN-ELEMENT MARIT 3



PALMAKO ZAUN-ELEMENT MARIT 4



PALMAKO ZAUN-ELEMENT MARIT 6



PALMAKO ZAUN-ELEMENT MARIT 7



PALMAKO ZAUN-ELEMENT MARIT 8



PALMAKO ZAUN-ELEMENT KARINA 1



PALMAKO ZAUN-ELEMENT KARINA 2



PALMAKO ZAUN-ELEMENT KARINA 3



PALMAKO ZAUN-ELEMENT KARINA 4



PALMAKO ZAUN-ELEMENT KARINA 6



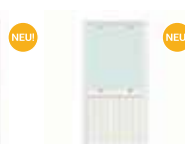
PALMAKO ZAUN-ELEMENT KARINA 7



PALMAKO ZAUN-ELEMENT KARINA 8



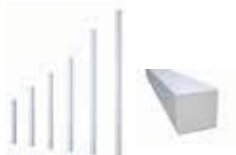
PALMAKO ZAUN-ELEMENT JANET 1



PALMAKO ZAUN-ELEMENT JANET 2



PALMAKO ZAUN-ELEMENT BIRGIT 2



PALMAKO PFOSTEN MASSIVHOLZ



PALMAKO ZAUN-ELEMENT ADELE 1



PALMAKO ZAUN-ELEMENT ADELE 2



PALMAKO ZAUN-ELEMENT ADELE 3



PALMAKO ZAUN-ELEMENT ADELE 4



PALMAKO ZAUN-ELEMENT DORIS 1



PALMAKO ZAUN-ELEMENT DORIS 2



PALMAKO ZAUN-ELEMENT DORIS 3



PALMAKO ZAUN-ELEMENT DORIS 4



PALMAKO ZAUN-ELEMENT DORIS 6



PALMAKO ZAUN-ELEMENT DORIS 7



PALMAKO ZAUN-ELEMENT DORIS 8



PALMAKO ZAUN-ELEMENT ELLY 1



PALMAKO ZAUN-ELEMENT ELLY 2



PALMAKO ZAUN-ELEMENT ELLY 3



PALMAKO ZAUN-ELEMENT ELLY 4



PALMAKO ZAUN-ELEMENT FREIA 1



PALMAKO ZAUN-ELEMENT FREIA 2



PALMAKO ZAUN-ELEMENT FREIA 3



PALMAKO ZAUN-ELEMENT FREIA 4



PALMAKO ZAUNELEMENT PETRA



PALMAKO ZAUNELEMENT LAUREEN



PALMAKO PFOSTEN LEIMHOLZ



PALMAKO ZAUN-ELEMENT KELDA 8



PALMAKO ZAUN-ELEMENT KELDA 10



PALMAKO ZAUN-ELEMENT LUISE 10



PALMAKO ZAUN-ELEMENT LOORE 10



PALMAKO GARTENTOR KELDA 8



PALMAKO GARTENTOR KELDA 10



PALMAKO GARTENTOR LUISE 10



PALMAKO GARTENTOR LOORE 10



PALMAKO TERRASSEN-GELÄNDER SIRI 11



PALMAKO TREPPEN-GELÄNDER SIRI 17



PALMAKO TERRASSEN-GELÄNDER SIRI 11 MIT GLAS



PALMAKO TERRASSEN-GELÄNDER SIRI 6 MIT GLAS



PALMAKO TERRASSEN-GELÄNDER TORA 11



PALMAKO TREPPEN-GELÄNDER 17



PALMAKO TERRASSEN-GELÄNDER TORA 11 MIT GLAS



PALMAKO TERRASSEN-GELÄNDER TORA 6 MIT GLAS



PALMAKO PFOSTEN FÜR TERRASSEN-GELÄNDER



PALMAKO HANDLÄUFE FÜR TERRASSEN-GELÄNDER



PALMAKO PFÄHLE MIT POSTSAVER



PALMAKO PREMIUM RUNDGEFRÄSTE PFÄHLE



PALMAKO PREMIUM RUNDGEFRÄSTE PFOSTEN

GESTALTEN SIE IHREN GARTEN MIT DEN LIGHT UND PREMIUM-ZAUNELEMENTEN VON PALMAKO

Benötigt Ihr Garten elegante und luftige Zaunelemente, dann machen Sie sich bereit für unsere Auswahl an Light Zaunelementen. Diese modernen Paneele verleihen Ihrem Stadtgarten oder Ihrer Terrasse ein frisches und neues Aussehen. Sie finden hier Zaunelemente mit dem Rahmenprofil 33x57 mm in sieben Ausführungen.

Bitte machen Sie sich mit den Designs wie folgt vertraut:

Light Zaunelemente, 33x57 mm



Reena

Vertikal mit Querriegel in der Mitte, horizontales Gitter



Herta

Horizontal mit Spalten und zwei vertikalen Riegeln, vertikales Gitter



Elke

Vertikal mit Querriegel in der Mitte, vertikales Gitter



Helis

Horizontal mit Spalten und zwei vertikalen Riegeln, vertikales Gitter mit einem Kreuz



Jette

Vertikal mit Querriegel in der Mitte, vertikales Gitter mit einem Kreuz



Marit

Horizontal mit Spalten und zwei vertikalen Riegeln, vertikales Gitter mit drei Kreuzen



Karina

Vertikal mit Querriegel in der Mitte, vertikales Gitter mit drei Kreuzen

Premium Zaunelemente, 44x90 mm



Adele

Vertikale Vollverkleidung



Doris

Horizontal mit Spalten



Elly

Vertikale Vollverkleidung mit Obergitter



Freia

Diagonalgitter

Je nach dem Rahmenprofil können Sie zwischen sieben Abmessungen wählen:

Light Zaunelemente 33x57 mm

1800x1800 mm

900x1800 mm

900x1800/900 mm

1800x900 mm

1800x1500 mm

900x1500 mm

900x1500/900 mm

Premium Zaunelemente 44x90 mm

1800x1800 mm

900x1800 mm

900x1800/900 mm

1800x900 mm

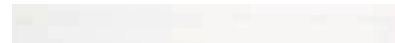
Wir können unseren Zaunelementen drei Behandlungen verleihen, sodass Sie entscheiden können, welche Behandlung am besten zu Ihrem Garten passt:



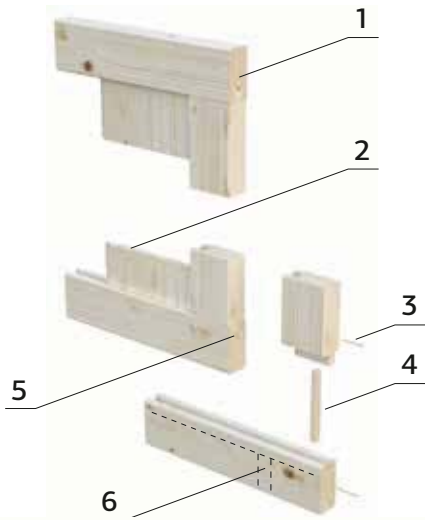
grau kesseldruckimprägniert



grün kesseldruckimprägniert



Grundierung + weiß lackiert
2 Schichten (RAL 9016)



1. Rahmenprofil 33x57 mm / 44x90 mm
2. Brettprofil 12x95 mm / 16x111 mm
3. Stifte
4. Dübel 10x160 mm / 16x130 mm
5. Wasserrinne
6. Öffnungen zum Abführen von überschüssigem Wasser

Alle unsere Zaunelemente können einfach montiert werden. Unten auf dem Bild können Sie sehen, welche Produkte Sie dafür benötigen und wie Sie diese zusammensetzen können.

Unter Optionale Produkte auf S. 213 finden Sie weitere Informationen.



1. Zaunelement
2. Pfosten
3. Pfostenträger
4. Schrauben
5. L-Befestigungswinkel
6. Pfostenkappe

Die Befestigung am Boden sollte ordnungsgemäß entsprechend dem Fundament erfolgen. Entsprechende Befestigungselemente erhalten Sie im Baumarkt.

Alle Zaunpanele sind aus nordischer Fichte, dicht, stark, langlebig und haben kleine Äste.

PALMAKO ZAUNELEMENTE REENA

HOLZART: FICHTE



Zaunelement	Reena 1	Reena 2	Reena 3	Reena 4	Reena 6	Reena 7	Reena 8
Artikelnummer	<ul style="list-style-type: none"> ● 100523 ● 100522 ● 100525 	<ul style="list-style-type: none"> ● 100396 ● 100395 ● 100398 	<ul style="list-style-type: none"> ● 100402 ● 100401 ● 100404 	<ul style="list-style-type: none"> ● 100439 ● 100438 ● 100441 	<ul style="list-style-type: none"> ● 100481 ● 100480 ● 100483 	<ul style="list-style-type: none"> ● 100354 ● 100353 ● 100356 	<ul style="list-style-type: none"> ● 100348 ● 100347 ● 100350
Maße Zaunelement, Breite x Höhe:	1800x1800 mm	900x1800 mm	900x1800/900 mm	1800x900 mm	1800x1500 mm	900x1500 mm	900x1500/900 mm
Rahmen	33x57 mm	33x57 mm	33x57 mm	33x57 mm	33x57 mm	33x57 mm	33x57 mm
Füllungsbrett	12x85 mm	12x85 mm	12x85 mm	12x85 mm	12x85 mm	12x85 mm	12x85 mm
Gitterleisten	12x45 mm	12x45 mm	12x45 mm	12x45 mm	12x45 mm	12x45 mm	12x45 mm

PFOSTEN MASSIVHOLZ



Alle Pfähle sind an einem Ende gefast.

OPTIONAL

Pfostenträger und Befestigungen für Zaunelemente. Siehe unter Zusatzartikeln, Seite 242-255.

Artikelnummer	<ul style="list-style-type: none"> ● 100854 ● 100853 ● 100856 	<ul style="list-style-type: none"> ● 100860 ● 100859 ● 100862 	<ul style="list-style-type: none"> ● 100866 ● 100865 ● 100868 	<ul style="list-style-type: none"> ● 100872 ● 100871 ● 100874 	<ul style="list-style-type: none"> ● 100878 ● 100877 ● 100880 	<ul style="list-style-type: none"> ● 100884 ● 100883 ● 100886
Profil	70x70 mm	70x70 mm	70x70 mm	70x70 mm	70x70 mm	70x70 mm
Länge	1000 mm	1300 mm	1600 mm	1900 mm	2400 mm	2700 mm

BEHANDLUNGSOPTIONEN



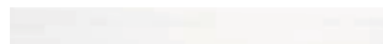
GYVPI

grau kesseldruckimprägniert



GNVPI

grün kesseldruckimprägniert



WTPNT1+2

Grundierung + weiß lackiert 2 Schichten

PALMAKO ZAUNELEMENTE HERTA

HOLZART: FICHTE



Zaunelement	Herta 1	Herta 2	Herta 3	Herta 4	Herta 6	Herta 7	Herta 8
Artikelnummer	<ul style="list-style-type: none"> ● 100517 ● 100516 ● 100519 	<ul style="list-style-type: none"> ● 100390 ● 100389 ● 100392 	<ul style="list-style-type: none"> ● 100378 ● 100377 ● 100380 	<ul style="list-style-type: none"> ● 100433 ● 100432 ● 100435 	<ul style="list-style-type: none"> ● 100475 ● 100474 ● 100477 	<ul style="list-style-type: none"> ● 100342 ● 100341 ● 100344 	<ul style="list-style-type: none"> ● 100312 ● 100311 ● 100314
Maße Zaunelement, Breite x Höhe:	1800x1800 mm	900x1800 mm	900x1800/900 mm	1800x900 mm	1800x1500 mm	900x1500 mm	900x1500/900 mm
Rahmen	33x57 mm	33x57 mm	33x57 mm	33x57 mm	33x57 mm	33x57 mm	33x57 mm
Füllungsbrett	12x95 mm	12x95 mm	12x95 mm	12x95 mm	12x95 mm	12x95 mm	12x95 mm
Gitterleisten	12x45 mm	12x45 mm	12x45 mm	12x45 mm	12x45 mm	12x45 mm	12x45 mm

PFOSTEN MASSIVHOLZ



Alle Pfähle sind an einem Ende gefast.

OPTIONAL

Pfostenträger und Befestigungen für Zaunelemente. Siehe unter Zusatzartikeln, Seite 242-255.

Artikelnummer	<ul style="list-style-type: none"> ● 100854 ● 100853 ● 100856 	<ul style="list-style-type: none"> ● 100860 ● 100859 ● 100862 	<ul style="list-style-type: none"> ● 100866 ● 100865 ● 100868 	<ul style="list-style-type: none"> ● 100872 ● 100871 ● 100874 	<ul style="list-style-type: none"> ● 100878 ● 100877 ● 100880 	<ul style="list-style-type: none"> ● 100884 ● 100883 ● 100886
Profil	70x70 mm	70x70 mm	70x70 mm	70x70 mm	70x70 mm	70x70 mm
Länge	1000 mm	1300 mm	1600 mm	1900 mm	2400 mm	2700 mm

BEHANDLUNGSOPTIONEN



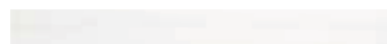
GYVPI

grau kesseldruckimprägniert



GNVPI

grün kesseldruckimprägniert



WTPNT1+2

Grundierung + weiß lackiert 2 Schichten

PALMAKO ZAUNELEMENTE ELKE

HOLZART: FICHTE



Zaunelement	Elke 1	Elke 2	Elke 3	Elke 4	Elke 6	Elke 7	Elke 8
Artikelnummer	● 100511 ● 100510 ● 100513	● 100384 ● 100383 ● 100386	● 100366 ● 100365 ● 100368	● 107230 ● 107228 ● 107231	● 100469 ● 100468 ● 100471	● 100336 ● 100335 ● 100338	● 100324 ● 100323 ● 100326
Maße Zaunelement, Breite x Höhe:	1800x1800 mm	900x1800 mm	900x1800/900 mm	1800x900 mm	1800x1500 mm	900x1500 mm	900x1500/900 mm
Rahmen	33x57 mm	33x57 mm	33x57 mm	33x57 mm	33x57 mm	33x57 mm	33x57 mm
Füllungsbrett	12x85 mm	12x85 mm	12x85 mm	12x85 mm	12x85 mm	12x85 mm	12x85 mm
Gitterleisten	12x45 mm	12x45 mm	12x45 mm	12x45 mm	12x45 mm	12x45 mm	12x45 mm

PFOSTEN MASSIVHOLZ



Alle Pfähle sind an einem Ende gefast.

OPTIONAL

Pfostenträger und Befestigungen für Zaunelemente. Siehe unter Zusatzartikeln, Seite 242-255.

Artikelnummer	● 100854 ● 100853 ● 100856	● 100860 ● 100859 ● 100862	● 100866 ● 100865 ● 100868	● 100872 ● 100871 ● 100874	● 100878 ● 100877 ● 100880	● 100884 ● 100883 ● 100886
Profil	70x70 mm	70x70 mm	70x70 mm	70x70 mm	70x70 mm	70x70 mm
Länge	1000 mm	1300 mm	1600 mm	1900 mm	2400 mm	2700 mm

BEHANDLUNGSOPTIONEN



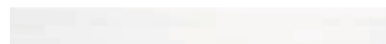
GYVPI

grau kesseldruckimprägniert



GNVPI

grün kesseldruckimprägniert

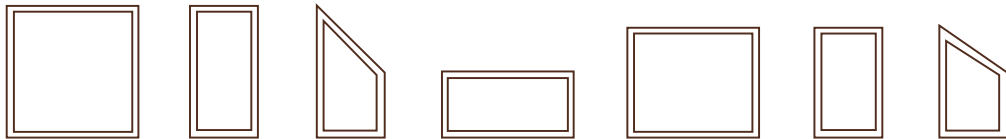


WTPNT1+2

Grundierung + weiß lackiert 2 Schichten

PALMAKO ZAUNELEMENTE HELIS

HOLZART: FICHTE



Zaunelement	Helis 1	Helis 2	Helis 3	Helis 4	Helis 6	Helis 7	Helis 8
Artikelnummer	<ul style="list-style-type: none"> ● 100493 ● 100492 ● 100495 	<ul style="list-style-type: none"> ● 100372 ● 100371 ● 100374 	<ul style="list-style-type: none"> ● 100378 ● 100377 ● 100380 	<ul style="list-style-type: none"> ● 100414 ● 100413 ● 100416 	<ul style="list-style-type: none"> ● 100445 ● 100444 ● 100447 	<ul style="list-style-type: none"> ● 100318 ● 100317 ● 100320 	<ul style="list-style-type: none"> ● 100312 ● 100311 ● 100314
Maße Zaunelement, Breite x Höhe:	1800x1800 mm	900x1800 mm	900x1800/900 mm	1800x900 mm	1800x1500 mm	900x1500 mm	900x1500/900 mm
Rahmen	33x57 mm	33x57 mm	33x57 mm	33x57 mm	33x57 mm	33x57 mm	33x57 mm
Füllungsbrett	12x95 mm	12x95 mm	12x95 mm	12x95 mm	12x95 mm	12x95 mm	12x95 mm
Gitterleisten	12x45 mm	12x45 mm	12x45 mm	12x45 mm	12x45 mm	12x45 mm	12x45 mm

PFOSTEN MASSIVHOLZ



Alle Pfähle sind an einem Ende gefast.

OPTIONAL

Pfostenträger und Befestigungen für Zaunelemente. Siehe unter Zusatzartikeln, Seite 242-255.

Artikelnummer	<ul style="list-style-type: none"> ● 100854 ● 100853 ● 100856 	<ul style="list-style-type: none"> ● 100860 ● 100859 ● 100862 	<ul style="list-style-type: none"> ● 100866 ● 100865 ● 100868 	<ul style="list-style-type: none"> ● 100872 ● 100871 ● 100874 	<ul style="list-style-type: none"> ● 100878 ● 100877 ● 100880 	<ul style="list-style-type: none"> ● 100884 ● 100883 ● 100886
Profil	70x70 mm	70x70 mm	70x70 mm	70x70 mm	70x70 mm	70x70 mm
Länge	1000 mm	1300 mm	1600 mm	1900 mm	2400 mm	2700 mm

BEHANDLUNGSOPTIONEN



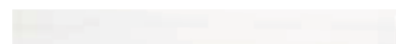
GYVPI

grau kesseldruckimprägniert



GNVPI

grün kesseldruckimprägniert



WTPNT1+2

Grundierung + weiß lackiert 2 Schichten

PALMAKO ZAUNELEMENTE JETTE

HOLZART: FICHTE



Zaunelement	Jette 1	Jette 2	Jette 3	Jette 4	Jette 6	Jette 7	Jette 8
Artikelnummer	<ul style="list-style-type: none"> ● 100487 ● 100486 ● 100489 	<ul style="list-style-type: none"> ● 100360 ● 100359 ● 100362 	<ul style="list-style-type: none"> ● 100366 ● 100365 ● 100368 	<ul style="list-style-type: none"> ● 100408 ● 100407 ● 100410 	<ul style="list-style-type: none"> ● 100451 ● 100450 ● 100453 	<ul style="list-style-type: none"> ● 100330 ● 100329 ● 100332 	<ul style="list-style-type: none"> ● 100324 ● 100323 ● 100326
Maße Zaunelement, Breite x Höhe:	1800x1800 mm	900x1800 mm	900x1800/900 mm	1800x900 mm	1800x1500 mm	900x1500 mm	900x1500/900 mm
Rahmen	33x57 mm	33x57 mm	33x57 mm	33x57 mm	33x57 mm	33x57 mm	33x57 mm
Füllungsbrett	12x85 mm	12x85 mm	12x85 mm	12x85 mm	12x85 mm	12x85 mm	12x85 mm
Gitterleisten	12x45 mm	12x45 mm	12x45 mm	12x45 mm	12x45 mm	12x45 mm	12x45 mm

PFOSTEN MASSIVHOLZ



Alle Pfähle sind an einem Ende gefast.

OPTIONAL

Pfostenträger und Befestigungen für Zaunelemente. Siehe unter Zusatzartikeln, Seite 242-255.

Artikelnummer	<ul style="list-style-type: none"> ● 100854 ● 100853 ● 100856 	<ul style="list-style-type: none"> ● 100860 ● 100859 ● 100862 	<ul style="list-style-type: none"> ● 100866 ● 100865 ● 100868 	<ul style="list-style-type: none"> ● 100872 ● 100871 ● 100874 	<ul style="list-style-type: none"> ● 100878 ● 100877 ● 100880 	<ul style="list-style-type: none"> ● 100884 ● 100883 ● 100886
Profil	70x70 mm	70x70 mm	70x70 mm	70x70 mm	70x70 mm	70x70 mm
Länge	1000 mm	1300 mm	1600 mm	1900 mm	2400 mm	2700 mm

BEHANDLUNGSOPTIONEN



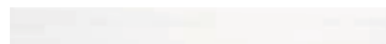
GYVPI

grau kesseldruckimprägniert



GNVPI

grün kesseldruckimprägniert



WTPNT1+2

Grundierung + weiß lackiert 2 Schichten

PALMAKO ZAUNELEMENTE MARIT

HOLZART: FICHTE



Zaunelement	Marit 1	Marit 2	Marit 3	Marit 4	Marit 6	Marit 7	Marit 8
Artikelnummer	● 100505 ● 100504 ● 100507	● 100372 ● 100371 ● 100374	● 100378 ● 100377 ● 100380	● 100426 ● 100425 ● 100428	● 100463 ● 100462 ● 100465	● 100318 ● 100317 ● 100320	● 100312 ● 100311 ● 100314
Maße Zaunelement, Breite x Höhe:	1800x1800 mm	900x1800 mm	900x1800/900 mm	1800x900 mm	1800x1500 mm	900x1500 mm	900x1500/900 mm
Rahmen	33x57 mm	33x57 mm	33x57 mm	33x57 mm	33x57 mm	33x57 mm	33x57 mm
Füllungsbrett	12x95 mm	12x95 mm	12x95 mm	12x95 mm	12x95 mm	12x95 mm	12x95 mm
Gitterleisten	12x45 mm	12x45 mm	12x45 mm	12x45 mm	12x45 mm	12x45 mm	12x45 mm

PFOSTEN MASSIVHOLZ



Alle Pfähle sind an einem Ende gefast.

OPTIONAL

Pfostenträger und Befestigungen für Zaunelemente. Siehe unter Zusatzartikeln, Seite 242-255.

Artikelnummer	● 100854 ● 100853 ● 100856	● 100860 ● 100859 ● 100862	● 100866 ● 100865 ● 100868	● 100872 ● 100871 ● 100874	● 100878 ● 100877 ● 100880	● 100884 ● 100883 ● 100886
Profil	70x70 mm	70x70 mm	70x70 mm	70x70 mm	70x70 mm	70x70 mm
Länge	1000 mm	1300 mm	1600 mm	1900 mm	2400 mm	2700 mm

BEHANDLUNGSOPTIONEN



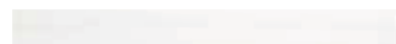
GYVPI

grau kesseldruckimprägniert



GNVPI

grün kesseldruckimprägniert



WTPNT1+2

Grundierung + weiß lackiert 2 Schichten

PALMAKO ZAUNELEMENTE KARINA

HOLZART: FICHTE



PALMAKO ZÄUNE

182-213



Zaunelement	Karina 1	Karina 2	Karina 3	Karina 4	Karina 6	Karina 7	Karina 8
Artikelnummer	● 100499 ● 100498 ● 100501	● 100360 ● 100359 ● 100362	● 100366 ● 100365 ● 100368	● 100420 ● 100419 ● 100422	● 100457 ● 100456 ● 100459	● 100330 ● 100329 ● 100332	● 100324 ● 100323 ● 100326
Maße Zaunelement, Breite x Höhe:	1800x1800 mm	900x1800 mm	900x1800/900 mm	1800x900 mm	1800x1500 mm	900x1500 mm	900x1500/900 mm
Rahmen	33x57 mm	33x57 mm	33x57 mm	33x57 mm	33x57 mm	33x57 mm	33x57 mm
Füllungsbrett	12x85 mm	12x85 mm	12x85 mm	12x85 mm	12x85 mm	12x85 mm	12x85 mm
Gitterleisten	12x45 mm	12x45 mm	12x45 mm	12x45 mm	12x45 mm	12x45 mm	12x45 mm

PFOSTEN MASSIVHOLZ



Alle Pfähle sind an einem Ende gefast.

OPTIONAL

Pfostenträger und Befestigungen für Zaunelemente. Siehe unter Zusatzartikeln, Seite 242-255.

Artikelnummer	● 100854 ● 100853 ● 100856	● 100860 ● 100859 ● 100862	● 100866 ● 100865 ● 100868	● 100872 ● 100871 ● 100874	● 100878 ● 100877 ● 100880	● 100884 ● 100883 ● 100886
Profil	70x70 mm	70x70 mm	70x70 mm	70x70 mm	70x70 mm	70x70 mm
Länge	1000 mm	1300 mm	1600 mm	1900 mm	2400 mm	2700 mm

BEHANDLUNGSOPTIONEN



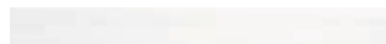
GYVPI

grau kesseldruckimprägniert



GNVPI

grün kesseldruckimprägniert



WTPNT1+2

Grundierung + weiß lackiert 2 Schichten

PALMAKO ZAUNELEMENTE JANET / BIRGIT

NEU!

HOLZART: FICHTE



JANET 1

JANET 2

BIRGIT 2

Zaunelement	Janet 1	Janet 2	Birgit 2
Artikelnummer	<ul style="list-style-type: none"> ● 107661 ● 107659 ● 107663 	<ul style="list-style-type: none"> ● 107667 ● 107665 ● 107669 	<ul style="list-style-type: none"> ● 107673 ● 107671 ● 107675
Maße Zaunelement, Breite x Höhe:	1800x1800 mm	900x1800 mm	900x1800 mm
Rahmen	33x57 mm	33x57 mm	33x57 mm
Füllungsbrett	12x85 mm	12x85 mm	12x85 mm

Kombinierbar mit anderen Zaunelementen der Serie, S. 188–194 und S. 196–199.

Zaunelemente verfügen über gehärtetes Glas, Stärke 6 mm.

PFOSTEN MASSIVHOLZ



Alle Pfähle sind an einem Ende gefast.

Artikelnummer	<ul style="list-style-type: none"> ● 100854 ● 100853 ● 100856 	<ul style="list-style-type: none"> ● 100860 ● 100859 ● 100862 	<ul style="list-style-type: none"> ● 100866 ● 100865 ● 100868 	<ul style="list-style-type: none"> ● 100872 ● 100871 ● 100874 	<ul style="list-style-type: none"> ● 100878 ● 100877 ● 100880 	<ul style="list-style-type: none"> ● 100884 ● 100883 ● 100886
Profil	70x70 mm	70x70 mm	70x70 mm	70x70 mm	70x70 mm	70x70 mm
Länge	1000 mm	1300 mm	1600 mm	1900 mm	2400 mm	2700 mm

OPTIONAL

Pfostenträger und Befestigungen für Zaunelemente. Siehe unter Zusatzartikeln, Seite 242-255.

BEHANDLUNGSOPTIONEN



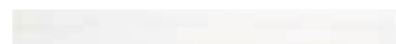
GYVPI

grau kesseldruckimprägniert



GNVPI

grün kesseldruckimprägniert

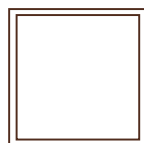


WTPNT1+2

Grundierung + weiß lackiert 2 Schichten

PALMAKO ZAUNELEMENTE ADELE

HOLZART: FICHTE



Zaunelement	ADELE 1	ADELE 2	ADELE 3	ADELE 4
Artikelnummer	<ul style="list-style-type: none"> ● 100583 ● 100582 ● 100584 	<ul style="list-style-type: none"> ● 100588 ● 100587 ● 100589 	<ul style="list-style-type: none"> ● 1005593 ● 100592 ● 100594 	<ul style="list-style-type: none"> ● 100598 ● 100597 ● 100599
Maße Zaunelement, Breite x Höhe:	1800x1800 mm	900x1800 mm	900x1800/900 mm	1800x900 mm
Rahmen	44x90 mm	44x90 mm	44x90 mm	44x90 mm
Füllungsbrett	16x111 mm	16x111 mm	16x111 mm	16x111 mm

PFOSTEN LEIMHOLZ



Alle Pfähle sind an einem Ende gefast.

OPTIONAL

Pfostenträger und Befestigungen für Zaunelemente. Siehe unter Zusatzartikeln, Seite 242-255.

Artikelnummer	<ul style="list-style-type: none"> ● 100902 ● 100901 ● 100903 	<ul style="list-style-type: none"> ● 100890 ● 100889 ● 100892 	<ul style="list-style-type: none"> ● 100896 ● 100895 ● 100898 	<ul style="list-style-type: none"> ● 100917 ● 100916 ● 100918 	<ul style="list-style-type: none"> ● 100922 ● 100921 ● 100923 	<ul style="list-style-type: none"> ● 100927 ● 100926 ● 100928
Profil	90x90 mm	90x90 mm	90x90 mm	90x90 mm	90x90 mm	90x90 mm
Länge	1000 mm	1300 mm	1600 mm	1900 mm	2400 mm	2700 mm

BEHANDLUNGSOPTIONEN



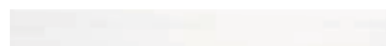
GYVPI

grau kesseldruckimprägniert



GNVPI

grün kesseldruckimprägniert



WTPNT1+2

Grundierung + weiß lackiert 2 Schichten

PALMAKO ZAUNELEMENTE DORIS

HOLZART: FICHTE



Zaunelement	DORIS 1	DORIS 2	DORIS 3	DORIS 4	DORIS 6	DORIS 7	DORIS 8
Artikelnummer	<ul style="list-style-type: none"> ● 100658 ● 100657 ● 100659 	<ul style="list-style-type: none"> ● 100663 ● 100662 ● 100664 	<ul style="list-style-type: none"> ● 100668 ● 100667 ● 100669 	<ul style="list-style-type: none"> ● 100673 ● 100672 ● 100674 	<ul style="list-style-type: none"> ● 108245 ● 108244 ● 108246 	<ul style="list-style-type: none"> ● 108263 ● 108262 ● 108264 	<ul style="list-style-type: none"> ● 108268 ● 108267 ● 108269
Maße Zaunelement, Breite x Höhe:	1800x1800 mm	900x1800 mm	900x1800/900 mm	1800x900 mm	1800x1500 mm	900x1500 mm	900x1500/900 mm
Rahmen	44x90 mm	44x90 mm	44x90 mm	44x90 mm	44x90 mm	44x90 mm	44x90 mm
Füllungsbrett	16x57 mm	16x57 mm	16x57 mm	16x57 mm	16x57 mm	16x57 mm	16x57 mm

PFOSTEN LEIMHOLZ



Alle Pfähle sind an einem Ende gefast.

OPTIONAL

Pfostenträger und Befestigungen für Zaunelemente. Siehe unter Zusatzartikeln, Seite 242-255.

Artikelnummer	<ul style="list-style-type: none"> ● 100902 ● 100901 ● 100903 	<ul style="list-style-type: none"> ● 100890 ● 100889 ● 100892 	<ul style="list-style-type: none"> ● 100896 ● 100895 ● 100898 	<ul style="list-style-type: none"> ● 100917 ● 100916 ● 100918 	<ul style="list-style-type: none"> ● 100922 ● 100921 ● 100923 	<ul style="list-style-type: none"> ● 100927 ● 100926 ● 100928
Profil	90x90 mm	90x90 mm	90x90 mm	90x90 mm	90x90 mm	90x90 mm
Länge	1000 mm	1300 mm	1600 mm	1900 mm	2400 mm	2700 mm

BEHANDLUNGSOPTIONEN



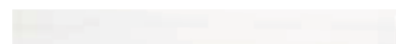
GYVPI

grau kesseldruckimprägniert



GNVPI

grün kesseldruckimprägniert



WTPNT1+2

Grundierung + weiß lackiert 2 Schichten

PALMAKO ZAUNELEMENTE ELLY

HOLZART: FICHTE



Zaunelement	ELLY 1	ELLY 2	ELLY 3	ELLY 4
Artikelnummer	<ul style="list-style-type: none"> ● 100683 ● 100682 ● 100684 	<ul style="list-style-type: none"> ● 100688 ● 100687 ● 100689 	<ul style="list-style-type: none"> ● 100693 ● 100692 ● 100694 	<ul style="list-style-type: none"> ● 100698 ● 100697 ● 100699
Maße Zaunelement, Breite x Höhe:	1800x1800 mm	900x1800 mm	900x1800/900 mm	1800x900 mm
Rahmen	44x90 mm	44x90 mm	44x90 mm	44x90 mm
Füllungsbrett	16x95 mm	16x95 mm	16x95 mm	16x95 mm
Gitterleisten	8x23 mm	8x23 mm	8x23 mm	8x23 mm

PFOSTEN LEIMHOLZ



Alle Pfähle sind an einem Ende gefast.

OPTIONAL

Pfostenträger und Befestigungen für Zaunelemente. Siehe unter Zusatzartikeln, Seite 242-255.

Artikelnummer	<ul style="list-style-type: none"> ● 100902 ● 100901 ● 100903 	<ul style="list-style-type: none"> ● 100890 ● 100889 ● 100892 	<ul style="list-style-type: none"> ● 100896 ● 100895 ● 100898 	<ul style="list-style-type: none"> ● 100917 ● 100916 ● 100918 	<ul style="list-style-type: none"> ● 100922 ● 100921 ● 100923 	<ul style="list-style-type: none"> ● 100927 ● 100926 ● 100928
Profil	90x90 mm	90x90 mm	90x90 mm	90x90 mm	90x90 mm	90x90 mm
Länge	1000 mm	1300 mm	1600 mm	1900 mm	2400 mm	2700 mm

BEHANDLUNGSOPTIONEN



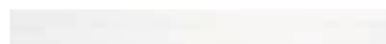
GYVPI

grau kesseldruckimprägniert



GNVPI

grün kesseldruckimprägniert

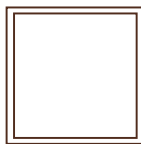


WTPNT1+2

Grundierung + weiß lackiert 2 Schichten

PALMAKO ZAUNELEMENTE FREIA

HOLZART: FICHTE



Zaunelement	FREIA 1	FREIA 2	FREIA 3	FREIA 4
Artikelnummer	<ul style="list-style-type: none"> ● 100708 ● 100707 ● 100709 	<ul style="list-style-type: none"> ● 100713 ● 100712 ● 100714 	<ul style="list-style-type: none"> ● 100718 ● 100717 ● 100719 	<ul style="list-style-type: none"> ● 100723 ● 100722 ● 100724
Maße Zaunelement, Breite x Höhe:	1800x1800 mm	900x1800 mm	900x1800/900 mm	1800x900 mm
Rahmen	44x90 mm	44x90 mm	44x90 mm	44x90 mm
Gitterleisten	8x23 mm	8x23 mm	8x23 mm	8x23 mm

PFOSTEN LEIMHOLZ



Alle Pfähle sind an einem Ende gefast.

OPTIONAL

Pfostenträger und Befestigungen für Zaunelemente. Siehe unter Zusatzartikeln, Seite 242-255.

Artikelnummer	<ul style="list-style-type: none"> ● 100902 ● 100901 ● 100903 	<ul style="list-style-type: none"> ● 100890 ● 100889 ● 100892 	<ul style="list-style-type: none"> ● 100896 ● 100895 ● 100898 	<ul style="list-style-type: none"> ● 100917 ● 100916 ● 100918 	<ul style="list-style-type: none"> ● 100922 ● 100921 ● 100923 	<ul style="list-style-type: none"> ● 100927 ● 100926 ● 100928
Profil	90x90 mm	90x90 mm	90x90 mm	90x90 mm	90x90 mm	90x90 mm
Länge	1000 mm	1300 mm	1600 mm	1900 mm	2400 mm	2700 mm

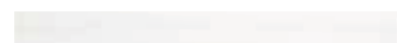
BEHANDLUNGSOPTIONEN



GYVPI
grau kesseldruckimprägniert



GNVPI
grün kesseldruckimprägniert



WTPNT1+2
Grundierung + weiß lackiert 2 Schichten

PALMAKO ZAUNELEMENT PETRA

ARTIKELNUMMER: 100742 / 100744

HOLZART: FICHTE

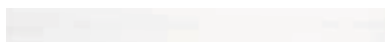


BEHANDLUNGSOPTIONEN



100742

grün kesseldruckimprägniert



100744

Grundierung + weiß lackiert 2 Schichten

PRODUKTBESCHREIBUNG

Maße Zaunelement,

Breite x Höhe: 1800x1200 mm

Tiefe: 88 mm

PALMAKO ZAUNELEMENT LAUREEN

ARTIKELNUMMER: 100747 / 100749

HOLZART: FICHTE

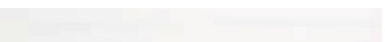


BEHANDLUNGSOPTIONEN



100747

grün kesseldruckimprägniert



100749

Grundierung + weiß lackiert 2 Schichten

PRODUKTBESCHREIBUNG

Maße Zaunelement,

Breite x Höhe: 1800x1800 mm

Tiefe: 82 mm

MONTAGE ZAUNELEMENT UND TERRASSENZAUN

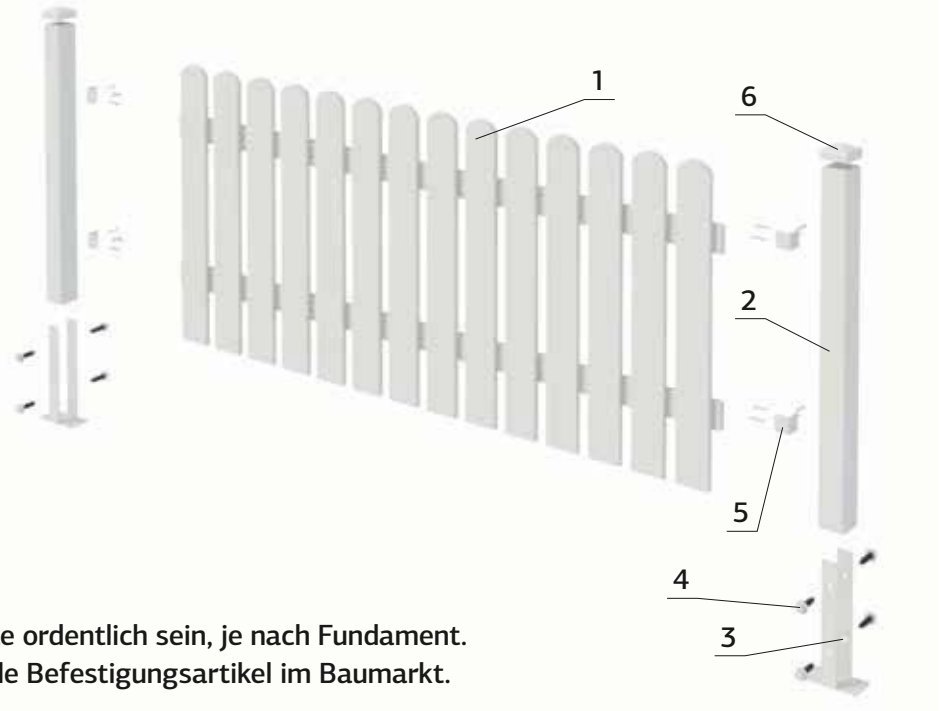
Alle unsere Zaunelemente und Terrassenzäune lassen sich einfach montieren. Wenn Sie sich die Darstellungen für die Montage eines Zaunelements oder eines Terrassenzauns unten ansehen, dann sehen Sie, welche Produkte Sie benötigen und wie Sie diese zusammensetzen.

Unter Optionale Produkte auf S. 213 finden Sie weitere Informationen.

MONTAGE EINES ZAUNELEMENTS



1. Element
2. Pfosten
3. Pfostenbein
4. Schrauben
5. L-Befestigungswinkel
6. Pfostenkappe

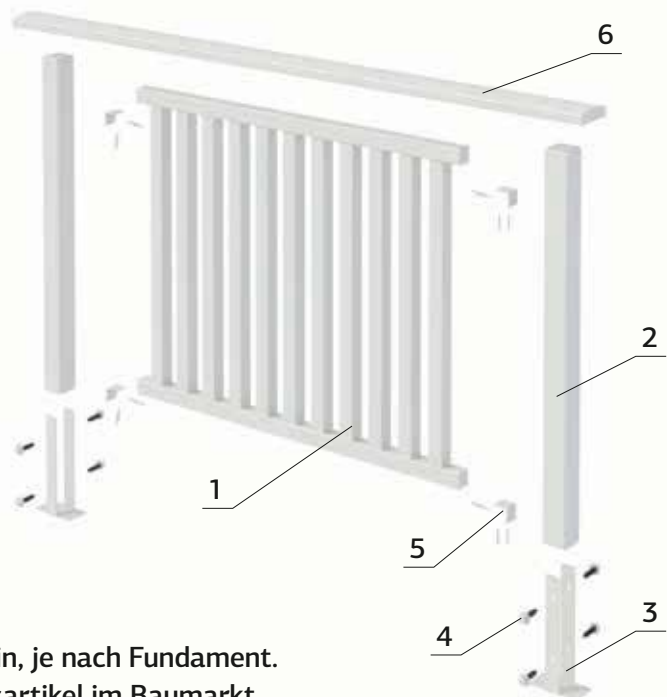


Die Befestigung am Boden sollte ordentlich sein, je nach Fundament. Besorgen Sie sich entsprechende Befestigungsartikel im Baumarkt.

MONTAGE EINES TERRASSENZAUNS



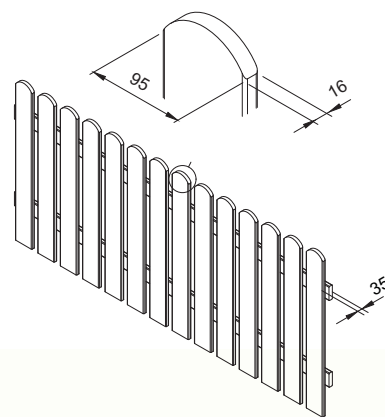
1. Terrassenzaun
2. Pfosten
3. Pfostenbein
4. Schrauben
5. L-Befestigungswinkel
6. Handlauf



Die Befestigung am Boden sollte ordentlich sein, je nach Fundament. Besorgen Sie sich entsprechende Befestigungsartikel im Baumarkt.

PALMAKO ZAUNELEMENT KELDA 8

ARTIKELNUMMER: 100534 / 100537

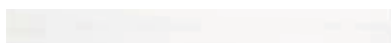


BEHANDLUNGSOPTIONEN



100534

grün kesseldruckimprägniert



100537

Grundierung + weiß lackiert 2 Schichten

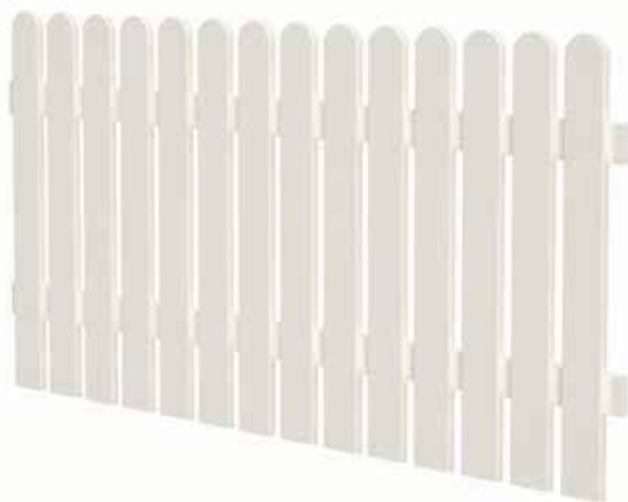
PRODUKTBESCHREIBUNG

Maße Zaunelement,

Breite x Höhe: 1800x800 mm

Tiefe: 35 mm

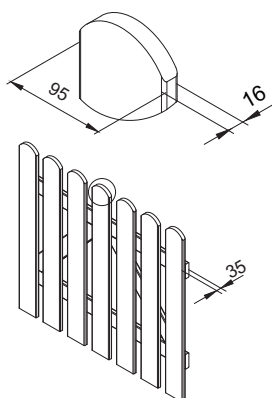
Profil: 16x95 mm



PALMAKO GARTENTOR KELDA 8

ARTIKELNUMMER: 108333 / 108334

NEU!

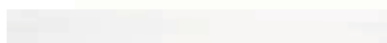


BEHANDLUNGSOPTIONEN



108333

grün kesseldruckimprägniert



108334

Grundierung + weiß lackiert 2 Schichten

OPTIONAL

Scharniere und Riegel für Gartentor. Siehe unter Zusatzartikeln, Seite 242-255.

PRODUKTBESCHREIBUNG

Maße Zaunelement,

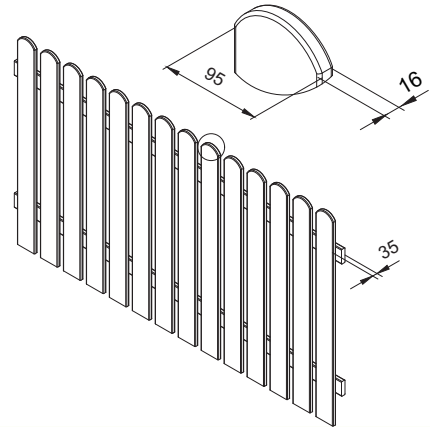
Breite x Höhe: 900x800 mm

Tiefe: 35 mm

Profil: 16x95 mm

PALMAKO ZAUNELEMENT KELDA 10

ARTIKELNUMMER: 100540 / 100543



BEHANDLUNGSOPTIONEN



100540

grün kesseldruckimprägniert



100543

Grundierung + weiß lackiert 2 Schichten

PRODUKTBESCHREIBUNG

Maße Zaunelement,

Breite x Höhe: 1800x1000 mm

Tiefe: 35 mm

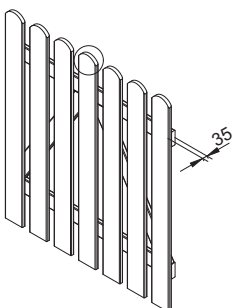
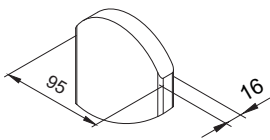
Profil: 16x95 mm



PALMAKO GARTENTOR KELDA 10

ARTIKELNUMMER: 107903 / 107907

NEU!

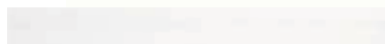


BEHANDLUNGSOPTIONEN



107903

grün kesseldruckimprägniert



107907

Grundierung + weiß lackiert 2 Schichten

PRODUKTBESCHREIBUNG

Maße Zaunelement,

Breite x Höhe: 900x1000 mm

Tiefe: 35 mm

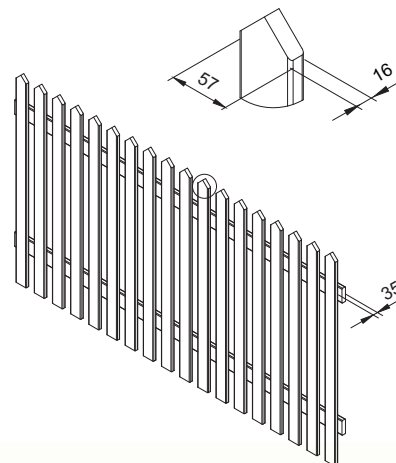
Profil: 16x95 mm

OPTIONAL

Scharniere und Riegel für Gartentor. Siehe unter Zusatzartikeln, Seite 242-255.

PALMAKO ZAUNELEMENT LUISE 10

ARTIKELNUMMER: 100546 / 100549

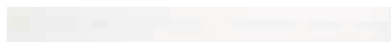


BEHANDLUNGSOPTIONEN



100546

grün kesseldruckimprägniert



100549

Grundierung + weiß lackiert 2 Schichten (RAL 9016)

PRODUKTBESCHREIBUNG

Maße Zaunelement,

Breite x Höhe: 1800x1000 mm

Tiefe: 35 mm

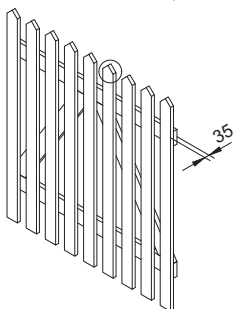
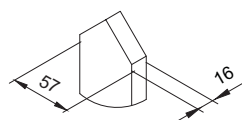
Profil: 16x57 mm



PALMAKO GARTENTOR LUISE 10

ARTIKELNUMMER: 107909 / 107913

NEU!



BEHANDLUNGSOPTIONEN

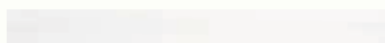


107909

grün kesseldruckimprägniert

OPTIONAL

Scharniere und Riegel für Gartentor. Siehe unter Zusatzartikeln, Seite 242-255.



107913

Grundierung + weiß lackiert 2 Schichten

PRODUKTBESCHREIBUNG

Maße Zaunelement,

Breite x Höhe: 900x1000 mm

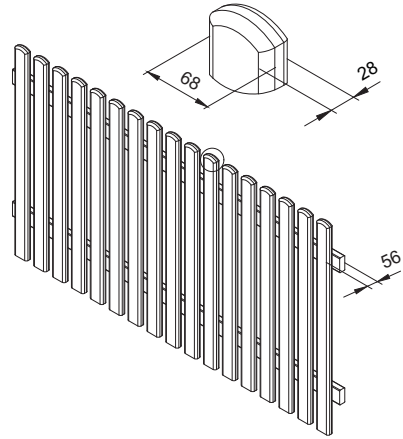
Tiefe: 35 mm

Profil: 16x57 mm



PALMAKO ZAUNELEMENT LOORE 10

ARTIKELNUMMER: 100564 / 100567



BEHANDLUNGSOPTIONEN



100564

grün kesseldruckimprägniert



100567

Grundierung + weiß lackiert 2 Schichten (RAL 9016)

PRODUKTBESCHREIBUNG

Maße Zaunelement,

Breite x Höhe: 1800x1000 mm

Tiefe: 56 mm

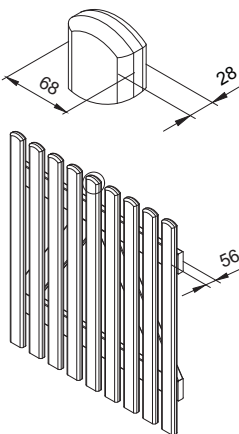
Profil: 28x68 mm



PALMAKO GARTENTOR LOORE 10

ARTIKELNUMMER: 107915 / 107919

NEU!



BEHANDLUNGSOPTIONEN

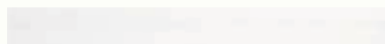


107915

grün kesseldruckimprägniert

OPTIONAL

Scharniere und Riegel für Gartentor. Siehe unter Zusatzartikeln, Seite 242-255.



107919

Grundierung + weiß lackiert 2 Schichten

PRODUKTBESCHREIBUNG

Maße Zaunelement,

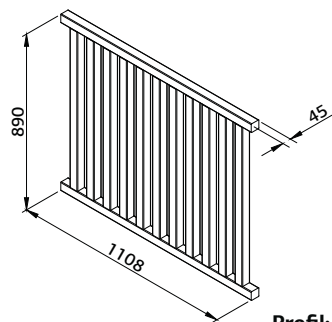
Breite x Höhe: 900x1000 mm

Tiefe: 56 mm

Profil: 28x68 mm

PALMAKO TERRASSEN- u. TREPPENGELÄNDER SIRI 11

ARTIKELNUMMER: 100552 / 100555



Mit Dübel und wasserdichtem Leim verbunden.

Kombinierbar mit Siri 11 Elementen aus Glas.

Profil: 45x45 mm
Profil Handlauf: 45x45 mm

BEHANDLUNGSOPTIONEN



100552 grün
kesseldruckimprägniert

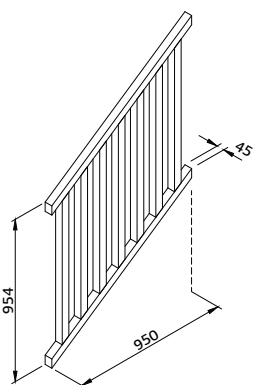


100555 Grundierung + weiß lackiert 2 Schichten



PALMAKO TREPPENGELÄNDER SIRI 17

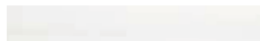
ARTIKELNUMMER: 100561



Mit Dübel und wasserdichtem Leim verbunden.

Profil: 45x45 mm
Profil Handlauf: 45x45 mm

BEHANDLUNGSOPTIONEN



100561
Grundierung + weiß lackiert 2 Schichten



PFOSTEN UND HANDLÄUFE

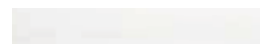
PFOSTEN TERRASSEN- u. TREPPENGELÄNDER

Artikelnummer	100841	100844	107400	107404
Profil	45x70 mm	45x90 mm	45x70 mm	45x90 mm
Länge	1200 mm	1200 mm	1200 mm	1200 mm

BEHANDLUNGSOPTIONEN



GNVPI
grün kesseldruckimprägniert



WTPNT1+2
Grundierung + weiß lackiert 2 Schichten

HANDLÄUFE TERRASSEN- u. TREPPENGELÄNDER

HOLZART: KIEFER

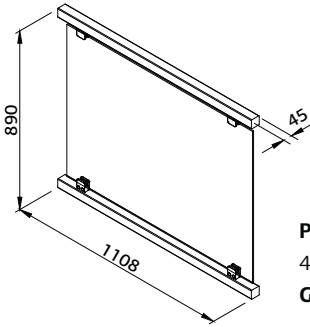
Artikelnummer	100820	100832	100838
Profil	34x120 mm	34x145 mm	34x145 mm
Länge	4200 mm	4200 mm	4200 mm
	gebogen	gebogen	flach



PALMAKO TERRASSEN- GELÄNDER, SIRI 11 MIT GLAS

NEU!

ARTIKELNUMMER: 107693

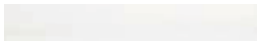


Kombinierbar mit Siri 11 Elementen aus Holz.

Profil Handlauf: 45x45 mm
Glas: gehärtet, 6 mm



BEHANDLUNGSOPTIONEN

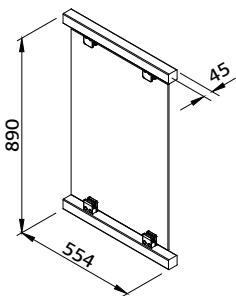


107693
Grundierung + weiß lackiert 2 Schichten

PALMAKO TERRASSEN- GELÄNDER, SIRI 6 MIT GLAS

NEU!

ARTIKELNUMMER: 107705

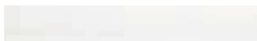


Kombinierbar mit Siri 11 Elementen aus Holz.

Profil Handlauf: 45x45 mm
Glas: gehärtet, 6 mm



BEHANDLUNGSOPTIONEN



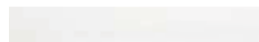
107705
Grundierung + weiß lackiert 2 Schichten

PFOSTEN UND HANDLÄUFE

PFOSTEN TERRASSEN- GELÄNDER

Artikelnummer	● 100844	● 107404
Profil	45x70 mm	45x90 mm
Länge	1200 mm	1200 mm

BEHANDLUNGSOPTIONEN



WTPNT1+2
Grundierung + weiß lackiert 2 Schichten

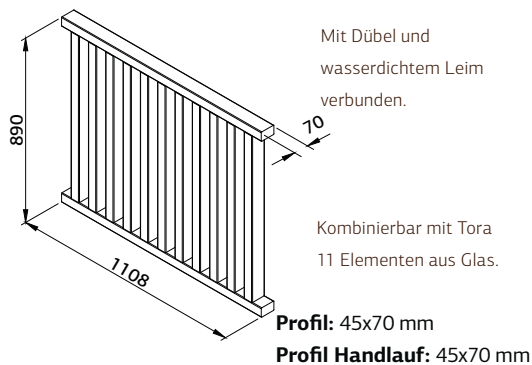
HANDLÄUFE TERRASSEN- GELÄNDER HOLZART: KIEFER

Artikelnummer	● 100820	● 100832	● 100838
Profil	34x120 mm	34x145 mm	34x145 mm
Länge	4200 mm	4200 mm	4200 mm
	gebogen	gebogen	flach

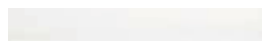


PALMAKO TERRASSEN- u. TREPPENGELÄNDER TORA 11

ARTIKELNUMMER: 100573



BEHANDLUNGSOPTIONEN

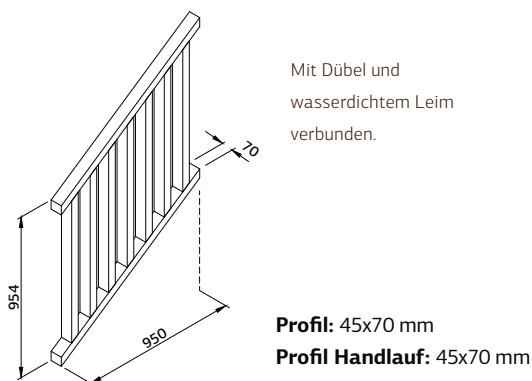


100573

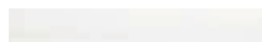
Grundierung + weiß lackiert 2 Schichten

PALMAKO TREPPENGELÄNDER 17

ARTIKELNUMMER: 100579



BEHANDLUNGSOPTIONEN



100579

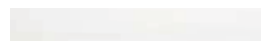
Grundierung + weiß lackiert 2 Schichten

PFOSTEN UND HANDLÄUFE

PFOSTEN TERRASSEN- u. TREPPENGELÄNDER

Artikelnummer	● 100844	● 107404
Profil	45x70 mm	45x90 mm
Länge	1200 mm	1200 mm

BEHANDLUNGSOPTIONEN



WTPNT1+2

Grundierung + weiß lackiert 2 Schichten

HANDLÄUFE TERRASSEN- u. TREPPENGELÄNDER HOLZART: KIEFER

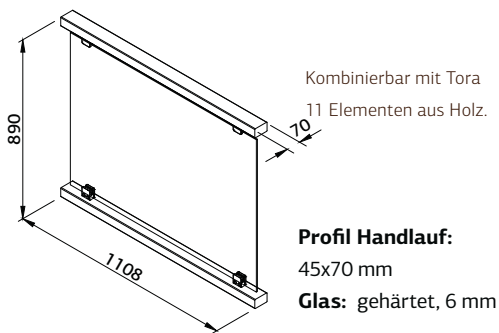
Artikelnummer	● 100820	● 100832	● 100838
Profil	34x120 mm	34x145 mm	34x145 mm
Länge	4200 mm	4200 mm	4200 mm
	gebogen	gebogen	flach



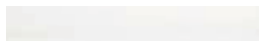
PALMAKO TERRASSENGELÄNDER TORA 11 MIT GLAS

NEU!

ARTIKELNUMMER: 107699



BEHANDLUNGSOPTIONEN



107699

Grundierung + weiß lackiert 2 Schichten

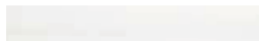
PALMAKO TERRASSENGELÄNDER TORA 6 MIT GLAS

NEU!

ARTIKELNUMMER: 107711



BEHANDLUNGSOPTIONEN



107711

Grundierung + weiß lackiert 2 Schichten

PFOSTEN UND HANDLÄUFE

PFOSTEN TERRASSENGELÄNDER

Artikelnummer	● 100844	● 107404
Profil	45x70 mm	45x90 mm
Länge	1200 mm	1200 mm

BEHANDLUNGSOPTIONEN



WTPNT1+2

Grundierung + weiß lackiert 2 Schichten

HANDLÄUFE TERRASSENGELÄNDER HOLZART: KIEFER

Artikelnummer	● 100820	● 100832	● 100838
Profil	34x120 mm	34x145 mm	34x145 mm
Länge	4200 mm	4200 mm	4200 mm
	gebogen	gebogen	flach



PALMAKO PFÄHLE MIT POSTSAVER



Art.-Nr.	Durchmesser, mm	Länge, m	Produktbehandlung	Bearbeitung	Halbierung ja/nein	Stück/Pack	
Pfahl mit Postsaver 75 1650	108282	75	1650	GNVPIH4 grün kesseldruckimprägniert HC4	PC	Nein	168
Pfahl mit Postsaver 75 1800	106599	75	1800	GNVPIH4 grün kesseldruckimprägniert HC4	PC	Nein	168
Pfahl mit Postsaver 75 2100	108283	75	2100	GNVPIH4 grün kesseldruckimprägniert HC4	PC	Nein	168
Pfahl mit Postsaver 75 2400	108284	75	2400	GNVPIH4 grün kesseldruckimprägniert HC4	PC	Nein	168
Pfahl mit Postsaver 85 1800	106601	85	1800	GNVPIH4 grün kesseldruckimprägniert HC4	PC	Nein	132
Pfahl mit Postsaver 85 2400	108285	85	2400	GNVPIH4 grün kesseldruckimprägniert HC4	PC	Nein	132
Pfahl mit Postsaver 100 1800	106602	100	1800	GNVPIH4 grün kesseldruckimprägniert HC4	PC	Nein	90
Pfahl mit Postsaver 100 2100	108286	100	2100	GNVPIH4 grün kesseldruckimprägniert HC4	PC	Nein	90
Pfahl mit Postsaver 100 2400	108287	100	2400	GNVPIH4 grün kesseldruckimprägniert HC4	PC	Nein	90
Pfahl mit Postsaver 125 2400	106603	125	2400	GNVPIH4 grün kesseldruckimprägniert HC4	PC	Nein	56
Pfahl mit Postsaver 150 2400	106604	150	2400	GNVPIH4 grün kesseldruckimprägniert HC4	PC	Nein	42

BESCHREIBUNG

Bearbeitung:

gespitzt/gefast (PC)

Oberfläche: perforiert

Behandlungsmittel:

Impralit®-KDS; Farbe grün

Behandlungsmethode:

Kesseldruckimprägnierung

Behandlungsklasse: HC4;

vorgetrocknet, Restfeuchte
unter 35

Behandlungsstandard:

EN351-1 (Eindringmenge ≥ 6mm)

Postsaver: Ummantelung aus
Bitumen

Garantie:

25 Jahre (fragen Sie nach
Bedingungen)

PALMAKO PREMIUM RUNDGEFRÄSTE PFÄHLE



Art.-Nr.	Durchmesser, mm	Länge, m	Produktbehandlung	Bearbeitung	Holzart	Halbierung ja/nein	Stück/Pack	
Pfahl Premium 60 1500	101266	60	1500	GNVPIH4 grün kesseldruckimprägniert HC4	PC	Fichte	Nein	238
Pfahl Premium 60 1800	108289	60	1800	GNVPIH4 grün kesseldruckimprägniert HC4	PC	Fichte	Nein	238
Pfahl Premium 60 2000	101267	60	2000	GNVPIH4 grün kesseldruckimprägniert HC4	PC	Kiefer	Nein	238
Pfahl Premium 60 2500	101268	60	2500	GNVPIH4 grün kesseldruckimprägniert HC4	PC	Kiefer	Nein	238
Pfahl Premium 70 2500	101271	70	2500	GNVPIH4 grün kesseldruckimprägniert HC4	PC	Kiefer	Nein	180
Pfahl Premium 75 1650	108290	75	1650	GNVPIH4 grün kesseldruckimprägniert HC4	PC	Fichte	Nein	168
Pfahl Premium 75 1800	108291	75	1800	GNVPIH4 grün kesseldruckimprägniert HC4	PC	Fichte	Nein	168
Pfahl Premium 75 2100	108292	75	2100	GNVPIH4 grün kesseldruckimprägniert HC4	PC	Fichte	Nein	168
Pfahl Premium 75 2400	108293	75	2400	GNVPIH4 grün kesseldruckimprägniert HC4	PC	Fichte	Nein	168
Pfahl Premium 80 2000	101273	80	2000	GNVPIH4 grün kesseldruckimprägniert HC4	PC	Kiefer	Nein	143
Pfahl Premium 80 2500	101275	80	2500	GNVPIH4 grün kesseldruckimprägniert HC4	PC	Kiefer	Nein	143
Pfahl Premium 85 1650	108294	85	1650	GNVPIH4 grün kesseldruckimprägniert HC4	PC	Fichte	Nein	132
Pfahl Premium 85 1800	108295	85	1800	GNVPIH4 grün kesseldruckimprägniert HC4	PC	Fichte	Nein	132
Pfahl Premium 85 2400	108296	85	2400	GNVPIH4 grün kesseldruckimprägniert HC4	PC	Fichte	Nein	132
Pfahl Premium 100 1800	101280	100	1800	GNVPIH4 grün kesseldruckimprägniert HC4	PC	Fichte	Nein	90
Pfahl Premium 100 2000	101282	100	2000	GNVPIH4 grün kesseldruckimprägniert HC4	PC	Kiefer	Nein	90
Pfahl Premium 100 2100	108297	100	2100	GNVPIH4 grün kesseldruckimprägniert HC4	PC	Fichte	Nein	90
Pfahl Premium 100 2400	108298	100	2400	GNVPIH4 grün kesseldruckimprägniert HC4	PC	Fichte	Nein	90
Pfahl Premium 100 2500	101285	100	2500	GNVPIH4 grün kesseldruckimprägniert HC4	PC	Kiefer	Nein	90
Pfahl Premium 125 2400	101292	125	2400	GNVPIH4 grün kesseldruckimprägniert HC4	PC	Fichte	Nein	56
Pfahl Premium 150 2400	101293	150	2400	GNVPIH4 grün kesseldruckimprägniert HC4	PC	Fichte	Nein	42

BESCHREIBUNG

Bearbeitung:

gespitzt/gefast (PC)

Oberfläche:

Oberfläche Fichte perforiert

Behandlungsmittel:

Impralit®-KDS; Farbe grün

Beandlungsmethode:

Kesseldruckimprägnierung

Behandlungsklasse:

HC4; vorgetrocknet, Restfeuchte
unter 35 % Fichte oder 28 %
Kiefer

Behandlungsstandard:

EN351-1

Garantie:

15 Jahre (fragen Sie nach
Bedingungen)

NUTZUNG

Zaun- und Torpfähle, Draht-, Latten-
oder Elektrozäune, Spielplatzbauten,
Erdarbeiten

PALMAKO PREMIUM RUNDGEFRÄSTE PFOSTEN



	Art.-Nr.	Durchmesser, mm	Länge, m	Produktbehandlung	Bearbeitung	Holzart	Halbierung ja/nein	Stück/Pack
Pfosten Premium 80 2000	101272	80	2000	GNVPIH4 grün kesseldruckimprägniert HC4	CC	Kiefer	Nein	143
Pfosten Premium 80 2500	101274	80	2500	GNVPIH4 grün kesseldruckimprägniert HC4	CC	Kiefer	Nein	143
Pfosten Premium 80 3000	101276	80	3000	GNVPIH4 grün kesseldruckimprägniert HC4	CC	Kiefer	Nein	143
Pfosten Premium 80 4000	101277	80	4000	GNVPIH4 grün kesseldruckimprägniert HC4	CC	Kiefer	Nein	143
Pfosten Premium 100 2000	101281	100	2000	GNVPIH4 grün kesseldruckimprägniert HC4	CC	Kiefer	Nein	90
Pfosten Premium 100 2500	101284	100	2500	GNVPIH4 grün kesseldruckimprägniert HC4	CC	Kiefer	Nein	90
Pfosten Premium 100 3000	101286	100	3000	GNVPIH4 grün kesseldruckimprägniert HC4	CC	Kiefer	Nein	90
Pfosten Premium 100 4000	101288	100	4000	GNVPIH4 grün kesseldruckimprägniert HC4	CC	Kiefer	Nein	90
Pfosten Premium 120 2500	101290	120	2500	GNVPIH4 grün kesseldruckimprägniert HC4	CC	Kiefer	Nein	64
Pfosten Premium 120 3000	101291	120	3000	GNVPIH4 grün kesseldruckimprägniert HC4	CC	Kiefer	Nein	64
Pfosten Premium 120 4000	108288	120	4000	GNVPIH4 grün kesseldruckimprägniert HC4	CC	Kiefer	Nein	64

BESCHREIBUNG

Bearbeitung:

gefast/gefast (CC)

Oberfläche:

Oberfläche Fichte perforiert

Behandlungsmittel:

Impralit®-KDS; Farbe grün

Behandlungsmethode:

Kesseldruckimprägnierung

Behandlungsklasse:

HC4; vorgetrocknet, Restfeuchte unter 35 % Fichte oder 28 % Kiefer

Behandlungsstandard:

EN351-1

Garantie:

15 Jahre (fragen Sie nach Bedingungen)

NUTZUNG

Draht- oder Lattenzäune, Spielplatzbauten, Strukturpfosten

PALMAKO PFOSTENTRÄGER UND BEFESTIGUNGEN FÜR ZAUNELEMENTE



Einschlagbodenhülse
90 x 90 mm feuerverzinkt
Art.-Nr. 106617



Einschlagbodenhülse
70 x 70 mm feuerverzinkt
Art.-Nr. 107487



Aufschraubhülse
90 x 90 mm
feuerverzinkt
Art.-Nr. 106613



U-Pfostenträger z.
Aufschrauben
90 x 180 mm feuerverzinkt
Art.-Nr. 106612



H-Pfostenträger
70 x 70 mm feuerverzinkt
Art.-Nr. 107490



H-Pfostenträger
90 x 90 mm feuerverzinkt
Art.-Nr. 107491



Pfostenträger
70 x 70 mm feuerverzinkt
Art.-Nr. 107492



Pfostenträger
70 x 70 mm weiß
Art.-Nr. 107493



Pfostenträger
90 x 90 mm feuerverzinkt
Art.-Nr. 107494



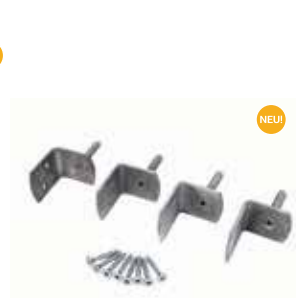
Pfostenträger
90 x 90 mm weiß
Art.-Nr. 107495



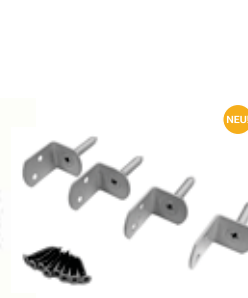
Eck-Pfostenträger
feuerverzinkt
Art.-Nr. 107489



Eck-Pfostenträger
weiß
Art.-Nr. 107488



L-Befestigungswinkel
(Satz mit 4 Stück), feuerverzinkt
Art.-Nr. 107496



L-Befestigungswinkel (Satz mit 4
Stück), weiß
Art.-Nr. 107497



Holzschrauben
(Satz mit 8 Stück), weiß
Art.-Nr. 107486



Scharniere und
Riegel für Gartentor
Art.-Nr. 108303



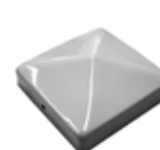
Pfostenkappe
70 x 70 mm feuerverzinkt
Art.-Nr. 108299



Pfostenkappe
70 x 70 mm weiß
Art.-Nr. 108300



Pfostenkappe
90 x 90 mm feuerverzinkt
Art.-Nr. 108301



Pfostenkappe
90 x 90 mm weiß
Art.-Nr. 108302





GARTENMÖBEL

PALMAKO
GARTENMÖBEL

214-223



PALMAKO TISCH MIT
SITZBÄNKEN SANNE 12



PALMAKO TISCH MIT
SITZBÄNKEN SANNE 18



PALMAKO
GARTENMÖBELSET ALDO



PALMAKO
PICKNICKTISCH RUBY 18



PALMAKO
PICKNICKTISCH RUBY 24



PALMAKO
PICKNICKTISCH RUBY 30



PALMAKO TISCH MIT
SITZBÄNKEN ARTHUR



PALMAKO TISCH MIT
SITZBÄNKEN OLIVER



PALMAKO TISCH MIT
SITZBÄNKEN OSCAR



PALMAKO GARTENSTUHL
FRED 6



PALMAKO GARTENBANK
FRED 14



PALMAKO TISCH
FRED

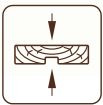
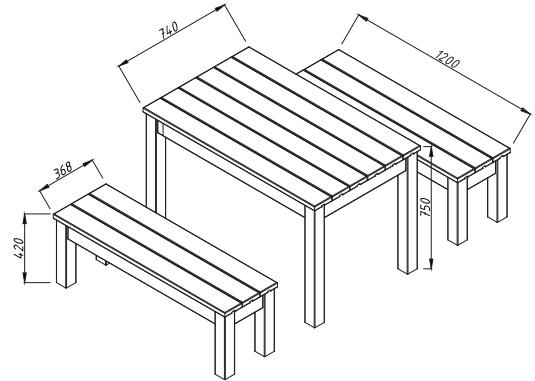
NEU



PALMAKO
HOLLYWOODSCHAUKELEL
SIGRID

PALMAKO TISCH MIT SITZBÄNKEN SANNE 12

ARTIKELNUMMER: 100807 / 100806



28 mm

PRODUKTBESCHREIBUNG

Maße:

120x74 cm (Tisch), 120x37 cm (Bänke)

Höhe:

75 cm (Tisch), 42 cm (Bänke)

BEHANDLUNGSOPTIONEN

**100807**

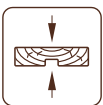
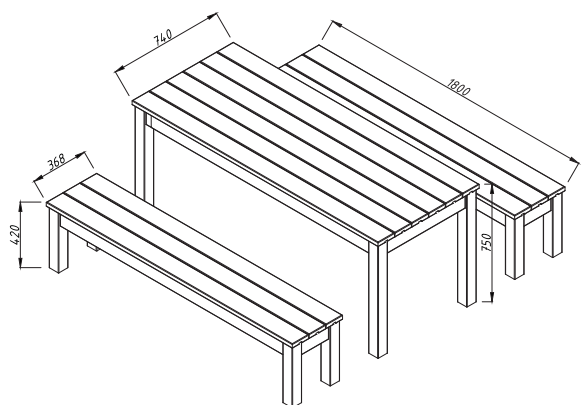
grün kesseldruckimprägniert

**100806**

braun kesseldruckimprägniert

PALMAKO TISCH MIT SITZBÄNKEN SANNE 18

ARTIKELNUMMER: 100812 / 100811



28 mm

PRODUKTBESCHREIBUNG

Maße:

180x74 cm (Tisch), 180x37 cm (Bänke)

Höhe:

75 cm (Tisch), 42 cm (Bänke)

BEHANDLUNGSOPTIONEN

**100812**

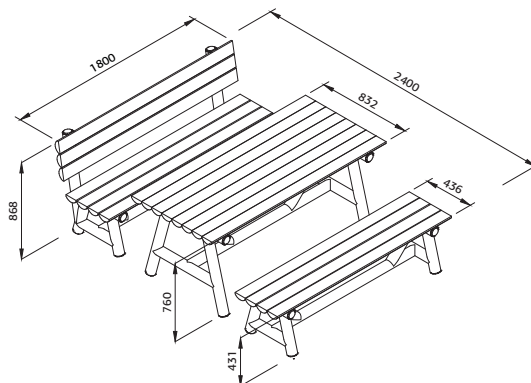
grün kesseldruckimprägniert

**100811**

braun kesseldruckimprägniert

PALMAKO GARTENMÖBELSET ALDO

ARTIKELNUMMER: 103512



Sitzgruppe aus 3 Teilen
Ø 80 mm Rundholz

BANK MIT LEHNE

Maße: 180x60 cm
Höhe: 86 cm

GROSSER GARTENTISCH

Maße: 180x85 cm
Höhe: 76 cm

BANK OHNE LEHNE

Maße: 180x50 cm
Höhe: 43 cm

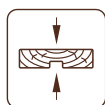
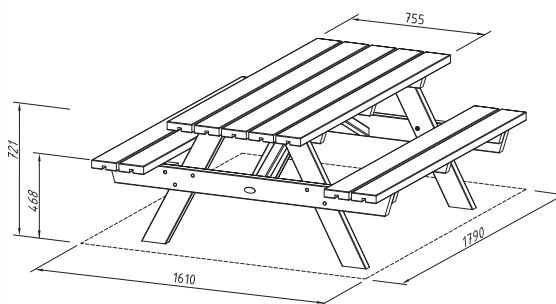
PRODUKTBEHANDLUNG



103512
grün kesseldruckimprägniert

PALMAKO PICKNICKTISCH RUBY 18

ARTIKELNUMMER: 103165 / 103164



44 mm

PRODUKTBESCHREIBUNG

Maße: 179x161 cm
Höhe: 72 cm

BEHANDLUNGSOPTIONEN



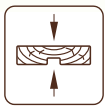
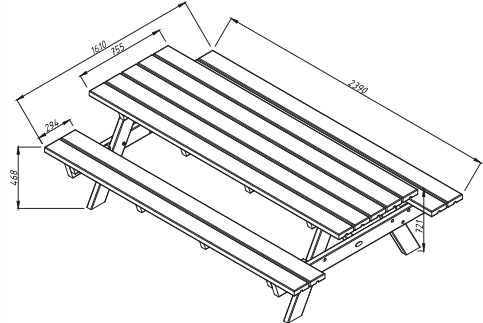
103165
grün kesseldruckimprägniert



103164
braun kesseldruckimprägniert

PALMAKO PICKNICKTISCH RUBY 24

ARTIKELNUMMER: 100787 / 100786



44 mm

PRODUKTBESCHREIBUNG

Maße: 239x161 cm

Höhe: 72 cm

BEHANDLUNGSOPTIONEN



100787

grün kesseldruckimprägniert

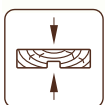
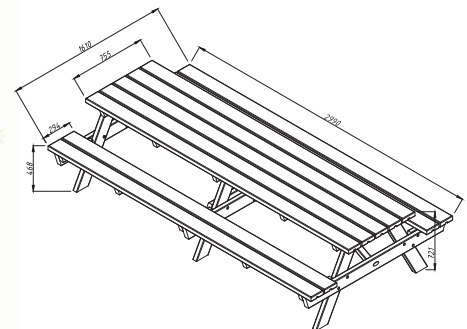


100786

braun kesseldruckimprägniert

PALMAKO PICKNICKTISCH RUBY 30

ARTIKELNUMMER: 100802 / 100801



44 mm

PRODUKTBESCHREIBUNG

Maße: 299x161 cm

Höhe: 72 cm

BEHANDLUNGSOPTIONEN



100802

grün kesseldruckimprägniert

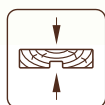
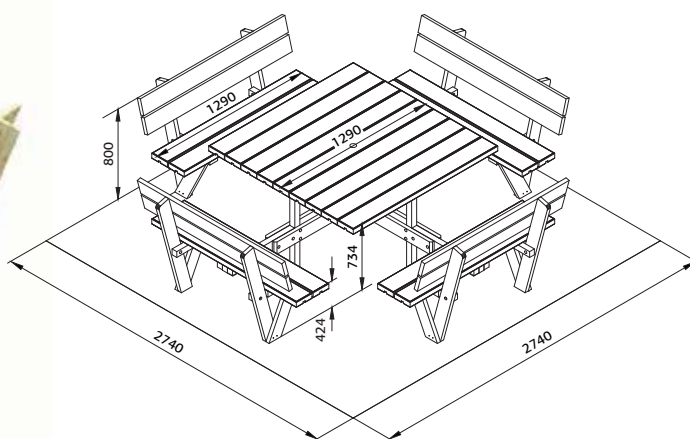


100801

braun kesseldruckimprägniert

PALMAKO TISCH MIT SITZBÄNKEN ARTHUR

ARTIKELNUMMER: 100797 / 100796



44 mm

PRODUKTBESCHREIBUNG

Maße: 274x274 cm

Höhe: 73 cm

BEHANDLUNGSOPTIONEN



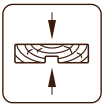
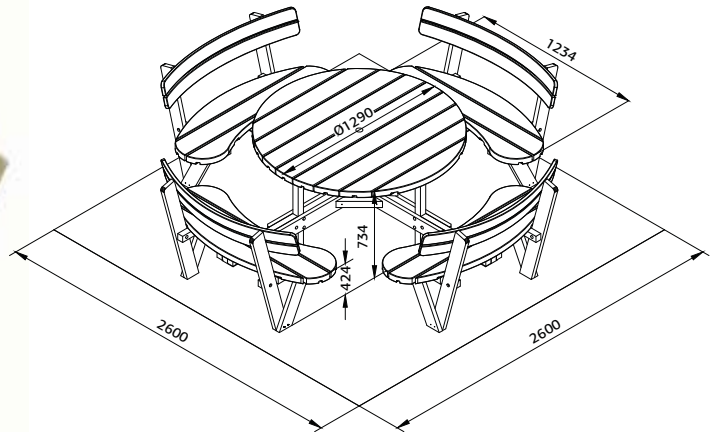
100797
grün kesseldruckimprägniert



100796
braun kesseldruckimprägniert

PALMAKO TISCH MIT SITZBÄNKEN OLIVER

ARTIKELNUMMER: 100792 / 100791



44 mm

PRODUKTBESCHREIBUNG

Maße: 260x260 cm

Höhe: 73 cm

BEHANDLUNGSOPTIONEN



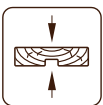
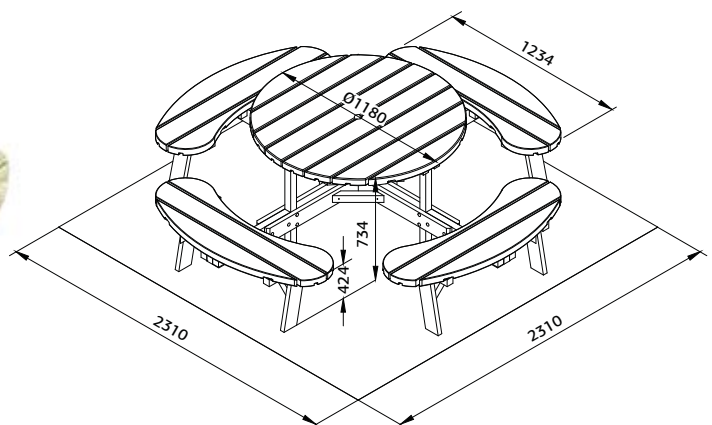
100792
grün kesseldruckimprägniert



100791
braun kesseldruckimprägniert

PALMAKO TISCH MIT SITZBÄNKEN OSCAR

ARTIKELNUMMER: 100762 / 100761



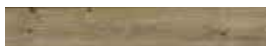
44 mm

PRODUKTBESCHREIBUNG

Maße: 231x231 cm

Höhe: 73 cm

BEHANDLUNGSOPTIONEN



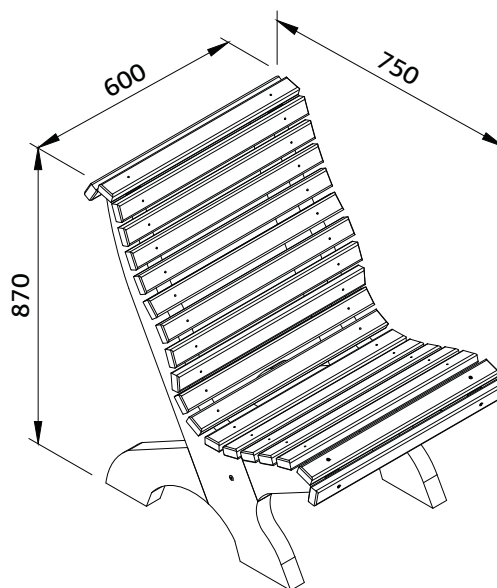
100762
grün kesseldruckimprägniert



100761
braun kesseldruckimprägniert

PALMAKO GARTENSTUHL FRED 6

ARTIKELNUMMER: 100774



PRODUKTBESCHREIBUNG

Maße: 60x73 cm

Höhe: 87 cm

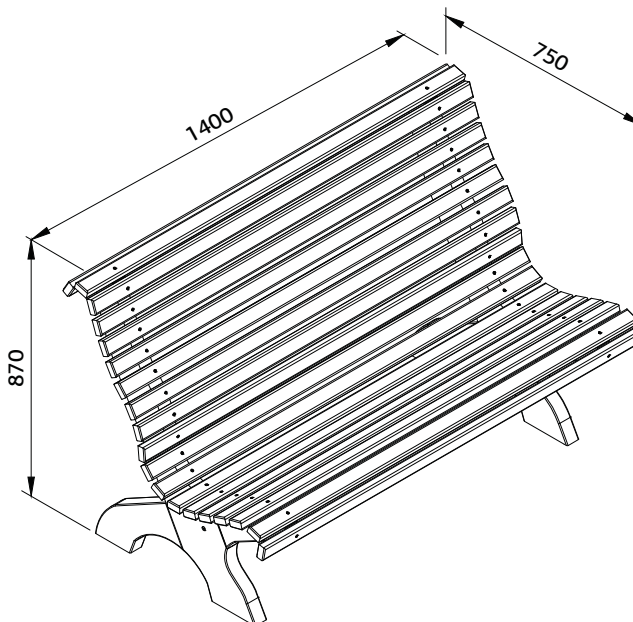
PRODUKTBEHANDLUNG

100774

Grundierung + weiß lackiert 2 Schichten (RAL 9016)

PALMAKO GARTENBANK FRED 14

ARTIKELNUMMER: 100769



PRODUKTBESCHREIBUNG

Maße: 140x73 cm

Höhe: 87 cm

PRODUKTBEHANDLUNG

100769

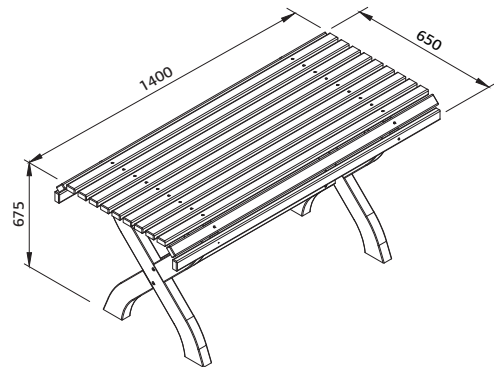
Grundierung + weiß lackiert 2 Schichten (RAL 9016)



PALMAKO TISCH FRED

ARTIKELNUMMER: 107901

NEU!



PRODUKTBESCHREIBUNG

Maße: 140x65 cm

Höhe: 68 cm

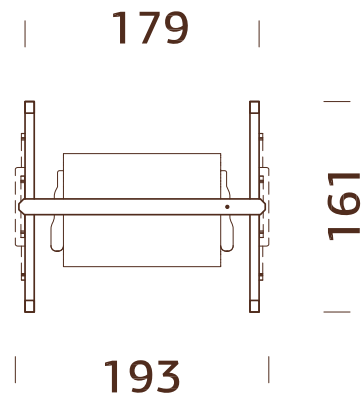
PRODUKTBEHANDLUNG

107901

Grundierung + weiß lackiert 2 Schichten (RAL 9016)

PALMAKO HOLLYWOODSCHAUKEL SIGRID

ARTIKELNUMMER: 100753



PRODUKTBESCHREIBUNG

Maße: 193x161 cm

Höhe: 198 cm

PRODUKTBEHANDLUNG

100753

grün kesseldruckimprägniert





GARTENBAU



PALMAKO BLUMENKASTEN
LILI 1



PALMAKO BLUMENKASTEN
LILI 2



PALMAKO BLUMENKASTEN
LILI 3



PALMAKO
BLUMENKASTEN TOVE 4



PALMAKO
BLUMENKASTEN TOVE 6



PALMAKO
BLUMENKASTEN SMILLA 5



PALMAKO
BLUMENKASTEN SMILLA 7



PALMAKO
BLUMENKASTEN GERDA



PALMAKO
RANGGITTER MATILDE 1



PALMAKO
RANGGITTER MATILDE 2



PALMAKO
RANGGITTER MATILDE 3



PALMAKO
BEETROLLI



PALMAKO
BEETBEGRENZUNG



ABDECKUNG FÜR
WÄRMEPUMPE EDWIN



PALMAKO
BEETBEGRENZUNG ASTA 3



PALMAKO
TERRASSENBRETT



PALMAKO
UNTERKONSTRUKTION FÜR
TERRASSE



PALMAKO TREPPENWANGEN
DANIEL

PALMAKO BLUMENKASTEN LILI 1 / 2 / 3

ARTIKELNUMMER: 100258 / 100274 / 100286



Plastikbox optional
Vormontiert, einsatzbereit



PRODUKTBESCHREIBUNG

Profil: 45x70 cm

Maße:

34x34 cm / 68x34 cm / 102x34 cm

Höhe: 32 cm

BEHANDLUNGSOPTIONEN



100258 / 100274 / 100286

braun kesseldruckimprägniert

OPTIONAL

Plastikbox

Siehe unter Zusatzartikeln, Seite 242-255.

PALMAKO BLUMENKASTEN TOVE 4

ARTIKELNUMMER: 100263



Vormontiert, einsatzbereit

BEHANDLUNGSOPTIONEN



100263 grün
kesseldruckimprägniert

PRODUKTBESchREIBUNG

Profil: 44x44 mm
Maße: 40x40 cm
Höhe: 31 cm

PALMAKO BLUMENKASTEN TOVE 6

ARTIKELNUMMER: 100271



Vormontiert, einsatzbereit

BEHANDLUNGSOPTIONEN



100271 grün
kesseldruckimprägniert

PRODUKTBEschREIBUNG

Profil: 44x44 mm
Maße: 60x40 cm
Höhe: 31 cm

PALMAKO BLUMENKASTEN SMILLA 5

ARTIKELNUMMER: 100267



Vormontiert, einsatzbereit

BEHANDLUNGSOPTIONEN



100267 grün
kesseldruckimprägniert

PRODUKTBEschREIBUNG

Profil: 44x44 mm
Maße: 45x39 cm
Höhe: 31 cm

PALMAKO BLUMENKASTEN SMILLA 7

ARTIKELNUMMER: 100279



Vormontiert, einsatzbereit

BEHANDLUNGSOPTIONEN



100279 grün
kesseldruckimprägniert

PRODUKTBEschREIBUNG

Profil: 44x44 mm
Maße: 65x56 cm
Höhe: 40 cm

PALMAKO BLUMENKASTEN GERDA

ARTIKELNUMMER: 100283



BEHANDLUNGSOPTIONEN



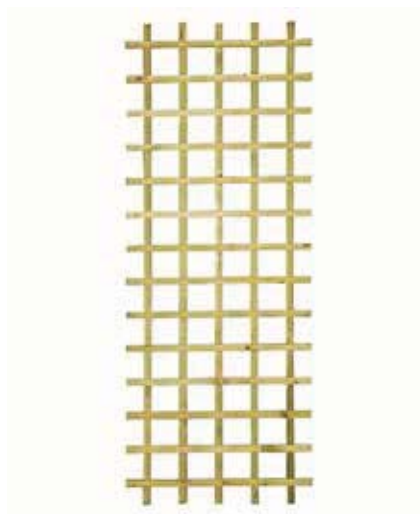
100283 grün
kesseldruckimprägniert

PRODUKTBESCHREIBUNG

Profil: 30x60 mm
Maße: 80x40 cm
Höhe: 137 cm

PALMAKO RANKGITTER MATILDE 1

ARTIKELNUMMER: 100299



Vormontiert, einsatzbereit

BEHANDLUNGSOPTIONEN



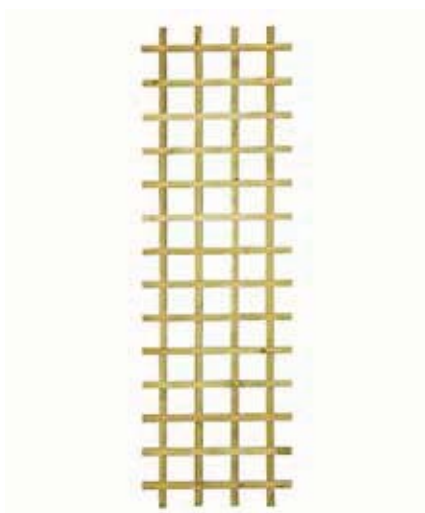
100299 grün
kesseldruckimprägniert

PRODUKTBESCHREIBUNG

Maße: 63x180 cm

PALMAKO RANKGITTER MATILDE 2

ARTIKELNUMMER: 100295



Vormontiert, einsatzbereit

BEHANDLUNGSOPTIONEN



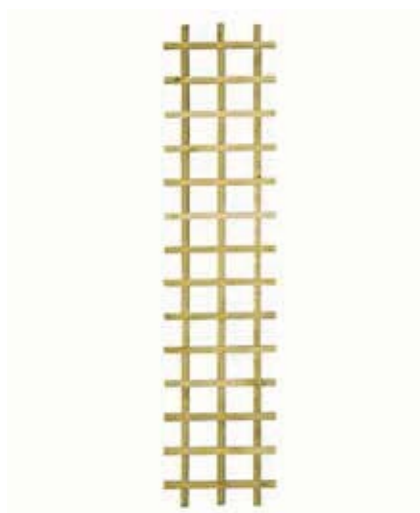
100295 grün
kesseldruckimprägniert

PRODUKTBESCHREIBUNG

Maße: 50x180 cm

PALMAKO RANKGITTER MATILDE 3

ARTIKELNUMMER: 100291



Vormontiert, einsatzbereit

BEHANDLUNGSOPTIONEN



100291 grün
kesseldruckimprägniert

PRODUKTBESCHREIBUNG

Maße: 38x180 cm

PALMAKO BEETROLLI



	Artikelnummer	Durchmesser (mm)	Höhe (mm)	Breite (mm)	Stück/Pack	Produktbehandlung
Beetrolli ø50 200 2000	102576	50	200	2000	60	grün kesseldruckimprägniert
Beetrolli ø50 300 2000	102592	50	300	2000	36	grün kesseldruckimprägniert
Beetrolli ø50 200 2000	102581	50	200	2000	60	braun kesseldruckimprägniert
Beetrolli ø50 300 2000	102597	50	300	2000	36	braun kesseldruckimprägniert
Beetrolli ø60 200 2000	102614	60	200	2000	60	grün kesseldruckimprägniert
Beetrolli ø60 300 2000	102626	60	300	2000	36	grün kesseldruckimprägniert
Beetrolli ø60 200 2000	102617	60	200	2000	60	braun kesseldruckimprägniert
Beetrolli ø60 300 2000	102629	60	300	2000	36	braun kesseldruckimprägniert
Beetrolli ø75 150 1800	102642	75	150	1800	72	grün kesseldruckimprägniert
Beetrolli ø75 225 1800	102650	75	225	1800	48	grün kesseldruckimprägniert
Beetrolli ø75 300 1800	102658	75	300	1800	36	grün kesseldruckimprägniert
Beetrolli ø75 375 1800	102666	75	375	1800	36	grün kesseldruckimprägniert
Beetrolli ø75 150 1800	102645	75	150	1800	72	braun kesseldruckimprägniert
Beetrolli ø75 225 1800	102653	75	225	1800	48	braun kesseldruckimprägniert
Beetrolli ø75 300 1800	102661	75	300	1800	36	braun kesseldruckimprägniert
Beetrolli ø75 375 1800	102669	75	375	1800	36	braun kesseldruckimprägniert

BESCHREIBUNG

Bearbeitung:
gefast und gekappt

Form: halbrund
Auf verzinktem Draht zu Rollen geklammert.

PALMAKO BEETBEGRENZUNG



	Artikelnummer	Durchmesser (mm)	Höhe (mm)	Breite (mm)	Stück/Pack	Produktbehandlung
Beetbegrenzung ø85/150/950	107280	85	150	950	80	grün kesseldruckimprägniert
Beetbegrenzung ø85/225/950	107281	85	225	950	60	grün kesseldruckimprägniert
Beetbegrenzung ø85/300/950	107282	85	300	950	40	grün kesseldruckimprägniert

BESCHREIBUNG

Bearbeitung:
gefast und gekappt

Form: halbrund
Befestigung mit verzinkten Nägeln und Latten.

PALMAKO BEETBEGRENZUNG ASTA 3

ARTIKELNUMMER: 107245



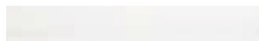
PRODUKTBESCHREIBUNG

Maße Beetbegrenzung: 1200x300 mm

Tiefe: 51 mm

Profil: 16x95 mm

BEHANDLUNGSOPTIONEN



107245

Grundierung + weiß lackiert 2 Schichten (RAL 9016)

ABDECKUNG FÜR WÄRMEPUMPE EDWIN

ARTIKELNUMMER: 107233



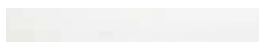
PRODUKTBESCHREIBUNG

Maße, Breite x Tiefe: 119x63 cm

Höhe, vorn/hinten: 68/85 cm

Besteht aus vier zusammengesetzten Elementen (zwei Seiten, Frontseite und Dach).

BEHANDLUNGSOPTIONEN



107233

Grundierung + weiß lackiert 2 Schichten (RAL 9016)





PALMAKO TERRASSENBRETT



	Artikelnummer	Profil, mm	Länge, mm	Stück/Pack	Produktbehandlung
Terrassenbrett 28x120x3000	102743	28x120	3000	108	GNVPI grün kesseldruckimprägniert
Terrassenbrett 28x120x3600	102747	28x120	3600	108	GNVPI grün kesseldruckimprägniert
Terrassenbrett 28x120x3000	102741	28x120	3000	108	BNVPI braun kesseldruckimprägniert
Terrassenbrett 28x120x3600	102745	28x120	3600	108	BNVPI braun kesseldruckimprägniert

PALMAKO UNTERKONSTRUKTION FÜR TERRASSE



	Artikelnummer	Profil, mm	Länge, mm	Stück/Pack	Produktbehandlung
Unterkonstruktion 45x70x3000	102758	45x70	3000	96	GNVPI grün kesseldruckimprägniert
Unterkonstruktion 45x70x3600	102762	45x70	3600	96	GNVPI grün kesseldruckimprägniert
Unterkonstruktion 45x70x3000	102756	45x70	3000	96	BNVPI braun kesseldruckimprägniert
Unterkonstruktion 45x70x3600	102760	45x70	3600	96	BNVPI braun kesseldruckimprägniert



PALMAKO TREPPENWANGEN DANIEL

ARTIKELNUMMER: 100251 / 100252 / 100253 / 100254 / 100255 / 100256



Daniel 2



Daniel 3



Daniel 4



Daniel 5



Daniel 6



Daniel 7

	Artikelnummer	Produktbehandlung
Daniel 2	100251	grün kesseldruckimprägniert
Daniel 3	100252	grün kesseldruckimprägniert
Daniel 4	100253	grün kesseldruckimprägniert
Daniel 5	100254	grün kesseldruckimprägniert
Daniel 6	100255	grün kesseldruckimprägniert
Daniel 7	100256	grün kesseldruckimprägniert

PRODUKTBEHANDLUNG



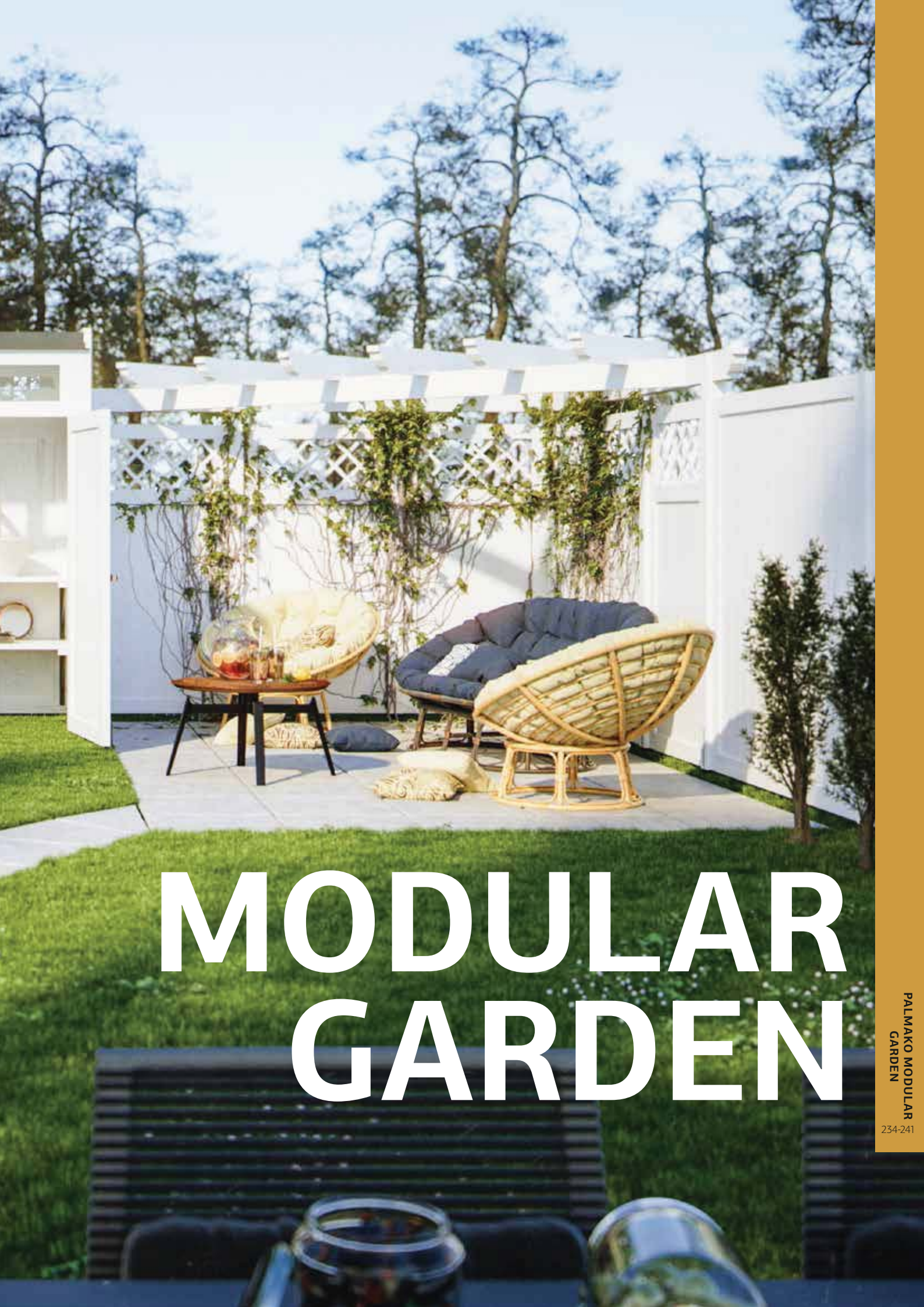
GNVPI grün kesseldruckimprägniert

BESCHREIBUNG

Holzart: Kiefer
Profil: 45x110 mm

Maße Treppenstufe:
45x170 mm





MODULAR GARDEN



PALMAKO
UNTERSTAND



PALMAKO
ÜBERDACHUNG MIT GITTER



PALMAKO
GARTENSCHRANK



PALMAKO
GEWÄCHSHAUS



PALMAKO
ECKPERGOLA



PALMAKO
PAVILLON

SETS – WENN SIE EINEN FUNKTIONALEN GARTEN BENÖTIGEN

Zaunpaneele können zwischen verschiedenen Modulen hinzugefügt werden, um einen funktionalen und einzigartigen Garten zu schaffen. Sie können das Set durch weitere Produkte ergänzen.

Hier sind einige Beispiele, um Sie zu inspirieren:



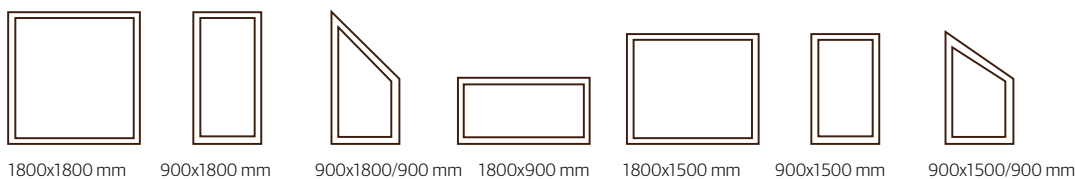
ERRICHTEN SIE EINEN 3D-GARTEN MIT PALMAKO MODULAR GARDEN™ MODULEN UND ZUBEHÖR

Palmako Modular Garden™ ist eine Modulzaun-Serie von Palmako, bei der sich aus den Zaunelementen ein durch verschiedenen Modulen erweiterbarer Zaun errichten lässt. Module sind in verschiedenen Funktionen und Größen erhältlich. So lässt sich ein zweidimensionaler Gartenzaun in eine dreidimensionale Raumstruktur verwandeln, die es jedem erlaubt, eine den eigenen Bedürfnissen entsprechende, funktionale und persönliche Gartenlandschaft zu schaffen. Es können komplette Bausätze, aber auch einzelne Elemente des Modular Garden Systems bestellt werden. Der Modulzaun lässt sich ständig erweitern, indem man zu der schon vorhandenen Anlage neue Produkte hinzubestellt. Wenn Sie einen Zaun errichten möchten, dann ist es wichtig, die geeigneten Zaunelemente und Pfosten zu verwenden.

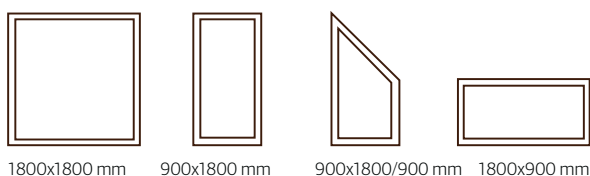
13 verschiedene Ausführungen



Die sieben verschiedenen Abmessungen der Zaunserie Light, Rahmenprofil 33×57 mm



Die vier verschiedenen Abmessungen der Zaunserie Premium, Rahmenprofil 44×90 mm



Behandlung

Weiß lackiert,
zwei Schichten
(RAL 9016)
WTPNT1+2



Module

Aktive Menschen haben viele Interessen und Bedürfnisse. Fehlt es im Haushalt an Platz, gibt es für eine Beschäftigung keinen geeigneten Raum oder will man draußen nur vor Regen geschützt sein, so lohnt es sich, einen Blick auf die funktionalen Module Palmako Modular Garden™ zu werfen. Die Auswahl ist vielfältig und der Zweck der Module unterschiedlich.

Zusatzartikel

Je nach eigenem Geschmack und eigenen Bedürfnissen können Sie zu den Zäunen und Modulen noch Zusatzartikel bestellen, die die Ausführung von Palmako Modular Garden™ individuell an Ihre Bedürfnisse anpassen. Modular Garden wurde nach Auftrag von Palmako von professionellen Produktdesignern und Architekten entwickelt. Ziel des Designs ist es, Einfachheit und Modularität zu bieten, dazu einen funktionalen Wert, der durch eine moderne Form elegant aufgewertet wird, sowie die Möglichkeit, alles dem eigenen Garten und Geschmack anzupassen. Die Produkte von Palmako Modular Garden™ können je nach persönlichen Bedürfnissen und Geschmack zusammengestellt werden, und die Installation von Produktkombinationen im Garten ist einfach und schnell – kein Sägen, Kleben oder Kleistern.

Palmako Modular Garden™ ist ein eingetragenes Gemeinschaftsgeschmacksmuster Nr. 003752187-001 - 003752187-020.

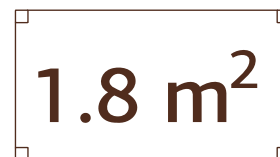
PALMAKO UNTERSTAND

ARTIKELNUMMER: 103446

NEU!



198



108

PRODUKTBESCHREIBUNG

Maße: 198 x 108 x 204 cm

Wandhöhe: 185 cm

Gesamthöhe: 204 cm

Umbauter Raum: 3,5 m³

Dachfläche: 2,1 m²

Dachneigung: 3,0°

OPTIONAL

Kasten-Stauraum-Sitz, Bodenrost, Arbeitsfläche-Regal, Regal 1,8, Regal 0,9, Pflanzkasten, Schublade, Wandhaken, Türhaken.

PRODUKTBEHANDLUNG

103446

Weiß lackiert, zwei Schichten (RAL 9016)

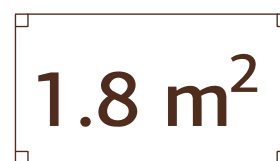
PALMAKO ÜBERDACHUNG MIT GITTER

ARTIKELNUMMER: 103451

NEU!



198



108

PRODUKTBESCHREIBUNG

Maße: 198 x 108 x 204 cm

Wandhöhe: 185 cm

Gesamthöhe: 204 cm

Umbauter Raum: 3,5 m³

Dachfläche: 2,1 m²

Dachneigung: 3,0°

OPTIONAL

Kasten-Stauraum-Sitz, Bodenrost, Arbeitsfläche-Regal, Regal 1,8, Regal 0,9, Pflanzkasten, Schublade, Wandhaken, Türhaken.

PRODUKTBEHANDLUNG

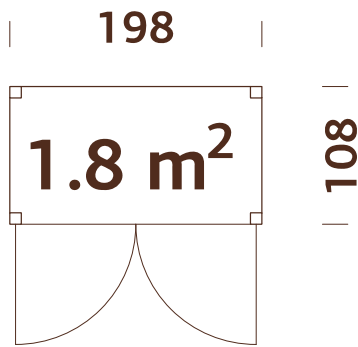
103451

Weiß lackiert, zwei Schichten (RAL 9016)

NEU!

PALMAKO GARTENSCHRANK

ARTIKELNUMMER: 103441



PRODUKTBESCHREIBUNG

Maße: 198 x 108 x 204 cm

Wandhöhe: 185 cm

Gesamthöhe: 204 cm

Umbauter Raum: 3,5 m³

Dachfläche: 2,1 m²

Dachneigung: 3,0°

OPTIONAL

Kasten-Stauraum-Sitz, Bodenrost, Arbeitsfläche-Regal, Regal 1,8, Regal 0,9, Pflanzkasten, Schublade, Wandhaken, Türhaken.

PRODUKTBEHANDLUNG

103441

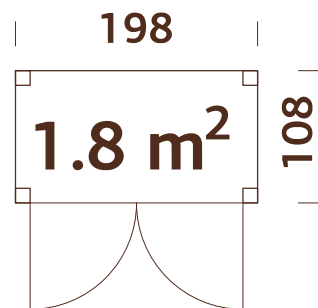
Weiß lackiert, zwei Schichten (RAL 9016)



PALMAKO GEWÄCHSHAUS

ARTIKELNUMMER: 103376

NEU!



PRODUKTBESCHREIBUNG

Maße: 198 x 108 x 204 cm

Wandhöhe: 185 cm

Gesamthöhe: 204 cm

Umbauter Raum: 3,5 m³

Dachfläche: 2,1 m²

Dachneigung: 3,0°

OPTIONAL

Kasten-Stauraum-Sitz, Bodenrost, Arbeitsfläche-Regal, Regal 1,8, Regal 0,9, Pflanzkasten, Schublade, Wandhaken, Türhaken.

PRODUKTBEHANDLUNG

103376

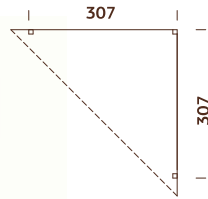
Weiß lackiert, zwei Schichten (RAL 9016)



PALMAKO ECKPERGOLA

ARTIKELNUMMER: 103421

NEU!



PRODUKTBESCHREIBUNG

Maße: 307 x 307 x 219 cm

Gesamthöhe: 129 cm

Eckpergola kann nicht mit überdachten Modulen verbunden werden. Eignet sich zum Verbinden nur mit Elementen oder mit Modulen ohne Dach.

OPTIONAL

Zaunelemente, Gartenmöbel, Kasten-Stauraum-Sitz.

PRODUKTBEHANDLUNG

103421
Weiß lackiert, zwei Schichten (RAL 9016)

Zaunelemente der Serie Light und Premium können hinzugefügt werden (Seite 186-189). Vergessen Sie nicht Pfosten zwischen die Elemente zu bestellen. Hier finden Sie einige Beispiele für Gestaltungsmöglichkeiten der Modular Garden Ecke.



Pergola mit Adele Zaunelementen



Pergola mit Elly Zaunelementen

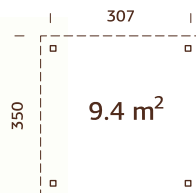


Pergola mit Freia Zaunelementen

PALMAKO PAVILLON

ARTIKELNUMMER: 103396

NEU!



PRODUKTBESCHREIBUNG

Maße: 307 x 307 x 224 cm

Gesamthöhe: 224 cm

Umbauter Raum: 19,5 m³

Dachfläche: 12,3 m²

Dachneigung: 1,4°

Pavillon kann nicht mit überdachten Modulen verbunden werden. Eignet sich zum Verbinden nur mit Elementen oder mit Modulen ohne Dach.

OPTIONAL

Zaunelemente, Gartenmöbel, Kasten-Stauraum-Sitz.

PRODUKTBEHANDLUNG

103396
Weiß lackiert, zwei Schichten (RAL 9016)

Zaunelemente der Serie Light und Premium können hinzugefügt werden (Seite 186-189). Vergessen Sie nicht Pfosten zwischen die Elemente zu bestellen. Hier finden Sie einige Beispiele für Gestaltungsmöglichkeiten der Modular Garden Ecke.



Pavillon mit Adele Zaunelementen



Pavillon mit Elly Zaunelementen



Pavillon mit Freia Zaunelementen

ZUSATZARTIKEL

SIEHE UNTER ZUSATZARTIKELN SEITE 242-255

Produkt	Art.-Nr.	Zaunelemente	Kasten-Stauraum-Sitz	Bodenrost	Arbeitsfläche-Regal	Regal 1,8	Regal 0,9	Pflanzkasten	Schublade	Wandhaken	Türhaken	Gartenmöbel	
Unterstand	103446		103146	103156	103151	103141	103126	103161	103111	103136	103116		
Überdachung mit Gitter	103451		103146	103156	103151	103141	103126	103161	103111	103136	103116		
Gartenschrank	103441		103146	103156	103151	103141	103126	103161	103111	103136	103116		
Gewächshaus	103376		103146	103156	103151	103141	103126	103161	103111	103136	103116		
Eckpergola	103421	100398, 100404, 100356, 100350, 100392, 100380, 100344, 100314, 100386, 100368, 100358, 100326, 100374, 100320, 100362, 100368, 100332, 100326, 100589, 100594, 100664, 100669, 100684, 100689, 100714, 100719	103146	103156	103151	103141	103126	103161	103111	103136	103116	100769, 100774, 107901, 100807, 100806, 100812, 100811	
Pavillon	103396		103146									100769, 100774, 107901, 100807, 100806, 100812, 100811	





ZUSATZARTIKEL

BODENANKER FÜR SCHAUKELN UND RUTSCHEN



F-ANKER
Art.-Nr.: 100997



SCHAUKELSHELLE
Art.-Nr.: 101001



SCHAUKELSHELLE
Art.-Nr.: 108274



SCHAUKELSHELLE
Art.-Nr.: 108275

RUTSCHEN FÜR SPIELANLAGEN

Art.-Nr.	Plattformhöhe	Farbe
101003	120±5 cm	grün
101004	120±5 cm	rot
107382	120±5 cm	blau
101005	145±5 cm	grün
101006	145±5 cm	rot
101007	145±5 cm	blau
108270	145±5 cm	gelb
108271	145±5 cm	apfelgrün



SCHAUKELSITZE FÜR SPIELPLÄTZE



SCHAUKELSITZ
Art.-Nr.: 101000



BABYSITZ
Art.-Nr.: 100999



TELLERSCHAUKEL
Art.-Nr.: 107394, 107393



FLEXIBLER SCHAUKELSITZ
Art.-Nr.: 108273



NESTSCHAUKEL SWIBEE
Art.-Nr.: 100245, 100246



NESTSCHAUKEL
Art.-Nr.: 108272



SANDKASTENVLIES
Art.-Nr.: 107502



KLETTERSTEINE
5 Stück/Paket
Art.-Nr.: 107398



BALLNETZ FÜR MARTA
2100x2200 mm
Art.-Nr.: 101008



STRICKLEITER
Art.-Nr.: 107397

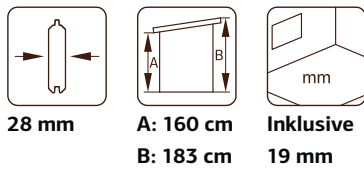
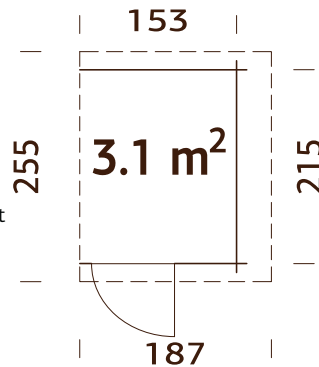
ANBAUSCHUPPEN 3,1 m²

ARTIKELNUMMER: 102801



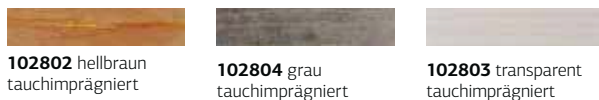
PRODUKTBESCHREIBUNG

- Bohlenmaße:** 163x235 cm
- Umbauter Raum:** 5,5 m²
- Tür-/Fenster typ:** Garden
- Türen,**
- Durchgangsmaß:** 73x134 cm
- Türschwelle:** niedrig, abgedeckt mit Edelstahl
- Dachbretter:** 19 mm
- Dachfläche:** 4,9 m²
- Dachneigung:** 11,0°



OPTIONAL
Dachpappe: 1 Rolle,
SBS-Dacheindeckung:
1 Rolle, Schindeln: 2 Pakete,
Dachpappennägel.

BEHANDLUNGSOPTIONEN



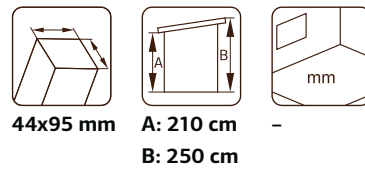
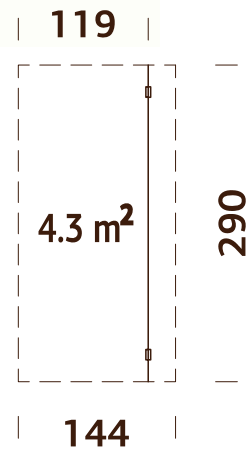
SCHLEPPDACH 4,3 m²

ARTIKELNUMMER: 103168



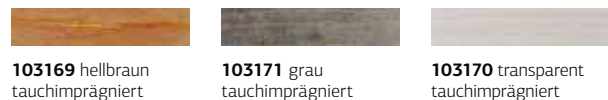
PRODUKTBESCHREIBUNG

- Bohlenmaße:** 144x290 cm
- Umbauter Raum:** 10,0 m²
- Dachbretter:** 19 mm
- Dachfläche:** 4,3 m²
- Dachneigung:** 16,0°



OPTIONAL
Dachpappe: 1 Rolle,
SBS-Dacheindeckung:
1 Rolle, Schindeln: 2 Pakete,
Dachpappennägel.

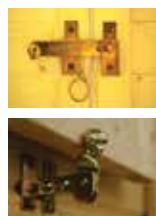
BEHANDLUNGSOPTIONEN



FENSTERLÄDEN



Fensterläden sind nur für nach innen öffnende Fenster geeignet.



Art.-Nr.

Für Einzelfenster 28/34 mm	103453
Für Einzelfenster 44 mm	103457
Für Einzelfenster 70 mm	103461
Für Doppelfenster 28/34/44 mm	103469
Für Doppelfenster 70 mm	103473

BLUMENKÄSTEN



Art.-Nr. **Innenmaße**

Für Einzelfenster	102809	700x150 cm
Für Doppelfenster	102805	1100x150 cm

FUSSBÖDEN



Haus	Art.-Nr.	Fußbodenbretter	
Tina 7,5 m ²	108230	19 mm	NEU
Tina 10,4 m ²	108234	19 mm	NEU
Tina 13,5 m ²	108238	19 mm	NEU
Lotta 7,3 m ² / Ralf 7,3 m ²	102971	19 mm	
Lotta 10,0 m ²	102986	19 mm	
Lotta 13,9 m ²	103030	19 mm	
Klara 4,7 m ²	102975	19 mm	
Klara 10,4 m ²	103011	19 mm	
Klara 17,0 m ² *	103062	19 mm	
Britta 14,6 m ²	103038	19 mm	
Britta 17,5 m ²	103050	19 mm	
Britta 19,7 m ²	103066	19 mm	
Britta 22,3 m ²	103070	19 mm	
Lara 6,0 m ² / Lara 6,0+5,9 m ²	102963	19 mm	
Lara 8,4 m ² / Lara 8,4+5,9 m ²	103003	19 mm	
Lara 12,7 m ²	103046	19 mm	
Ella 6,9 m ² / Ella 6,9+8,2 m ² / Ella 6,9+10,0 m ²	102967	19 mm	
Ella 8,7 m ² / Ella 8,7+8,2 m ² / Ella 8,7+10,0 m ² / Elsa 8,7 m ² / Elsa 8,7+8,1 m ²	102994	19 mm	
Ella 13,1 m ² / Ella 13,1+3,9 m ²	108279	19 mm	NEU
Elsa 9,6 m ² / Elsa 9,6+8,1 m ²	103007	19 mm	
Elsa 11,3 m ² / Elsa 11,3+8,1 m ²	103034	19 mm	
Bret 14,8 m ²	103058	19 mm	
Bret 19,9 m ²	103078	19 mm	
Betty 9,0 m ²	103090	28 mm	imprägniert
Betty 9,9 m ²	103092	28 mm	imprägniert
Betty 18,0 m ²	103094	28 mm	imprägniert
Betty 25,0 m ²	103096	28 mm	imprägniert
Ralf 9,6 m ²	102982	19 mm	
Stella 5,0 m ²	102883	16 mm	
Stella 8,2 m ²	102924	16 mm	

TERRASSEN



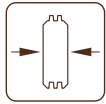
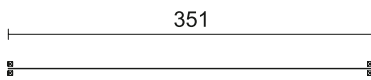
Terrassenbretter
imprägniert

Art.-Nr.	Wandstärke	Maße
103268	28 mm	320x120 cm
103272	28 mm	380x120 cm
103276	28 mm	500x120 cm
103280	34 mm	380x120 cm
103285	44 mm	380x150 cm

Art.-Nr.	Wandstärke	Maße
103289	44 mm	470x150 cm
103293	44 mm	530x150 cm
103297	70 mm	380x200 cm
103301	70 mm	470x200 cm
103305	70 mm	530x200 cm

INNENWAND

IRENE 19,0 m² / ROGER 19,0 m²
ARTIKELNUMMER: 103256



44 mm



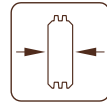
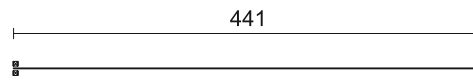
Irene 19,0 m²



Roger 19,0 m²



IRENE 23,9 m² / ROGER 23,9 m²
ARTIKELNUMMER: 103260



44 mm



Irene 23,9 m²



Roger 23,9 m²



INNERE WANDVERKLEIDUNG



Ly 13,6 m²



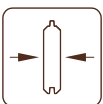
Solveig 13,6 m²



Hedwig 13,6 m²



Etta 13,6 m²



19 mm

Art.-Nr.

102826	Solveig 13,6 m ²
102825	Ly 13,6 m ² /Hedwig 13,6 m ² /Etta 13,6 m ²

GRILLOFEN MIT RAUCHABZUG UND TISCH

ARTIKELNUMMER: 102789



Grillofen für Eva



Eva 8,7 m²



Eva 11,4 m²

PLASTIKBOX FÜR LILI

ARTIKELNUMMER: 107430



SATZ VON ELEMENTEN

LARA (ZWEI ELEMENTE)

ARTIKELNUMMER: 102850

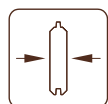


Lara 6,0+5,9 m²



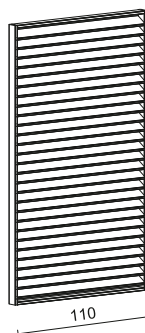
Lara 8,4+5,9 m²

Wird als Satz verkauft. Im Satz sind zwei Wandelemente enthalten.



19 mm

PRODUKTBECHREIBUNG
Maße: 110x187 cm



SATZ VON ELEMENTEN

ELSA (DREI ELEMENTE)

ARTIKELNUMMER: 102832



Elsa 8,7+8,1 m²

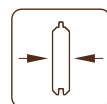


Elsa 9,6+8,1 m²



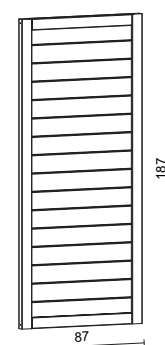
Elsa 11,3+8,1 m²

Wird als Satz verkauft. Im Satz sind drei Wandelemente enthalten.



19 mm

PRODUKTBECHREIBUNG
Maße: 87x187 cm



ELEMENT LUCY 12,2 m²



ELEMENT (HOLZ)

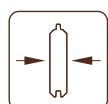
ARTIKELNUMMER: 102836

PRODUKTBECHREIBUNG

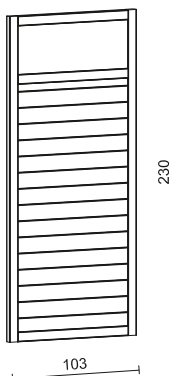
Maße: 103x230 cm

Tür-/Fensterglas:

Echtglas, 4 mm



19 mm



ELEMENT (GLAS)

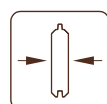
ARTIKELNUMMER: 102840

PRODUKTBECHREIBUNG

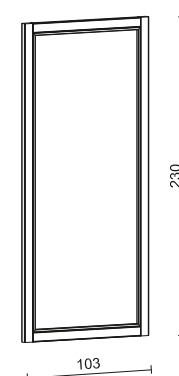
Maße: 103x230 cm

Tür-/Fensterglas:

Gehärtetes Glas, 6 mm



19 mm



DACHEINDECKUNG

Um Ihr Haus vor der Witterung zu schützen, bieten wir Ihnen verschiedene Typen von Dacheindeckungsmaterialien, wie Dachpappe (geeignet als Unterlage), SBS-Dachmaterial (geeignet als Deckschicht), Dachschindeln oder EPDM-Folie an. Das zweite davon, das SBS-Dachmaterial, kann in einer einzigen Schicht befestigt werden, wäre jedoch eine zeitweilige Lösung und würde nicht so lange halten wie eine Mehrschicht. Es kann mit einem Gasbrenner auf der vorinstallierten Bodenschicht der Dachhaut verschweißt werden. Achtung! Bei Holzhäusern befolgen Sie bitte die Sicherheitsbestimmungen, und wenn möglich lassen Sie diese bitte von professionellen Dachdeckern verschweißen.



Dachschindeln schwarz



EPDM-Folie schwarz (Inklusive Klebstoff für Installation)



Dachpappe schwarz



SBS-Dacheindeckung

	Artikelnummer	Haus
Dachpappe schwarz, 1 Rolle = 10 m	107210	
SBS-Dacheindeckung schwarz, 1 Rolle = 10 m	107214	
Dachschindeln , schwarz, 1 Paket = 3 m ²	107180	
Dachschindeln , rot, 1 Paket = 3 m ²	107182	
Dachschindeln , grün, 1 Paket = 3 m ²	107183	
Dachschindeln , braun, 1 Paket = 3 m ²	107181	
EPDM 4570x3200 mm	107169	Lara 6,0 m ² , Lara 8,4 m ² , Ella 6,9 m ²
EPDM 4570x3700 mm	107170	Elsa 8,7 m ² , Elsa 9,6 m ² , Elsa 11,3 m ² , Ella 8,7 m ² , Solveig 13,6 m ² , Lucy 12,2 m ²
EPDM 3810x7900 mm	107168	Lara 8,4+5,9 m ² , Elsa 8,7+8,1 m ² , Elsa 9,6+8,1 m ² , Elsa 11,3+8,1 m ² , Ella 6,9+10,0 m ² , Ella 8,7+8,2 m ² , Ella 8,7+10,0 m ² , Karl 23,1 m ²
EPDM 4570x5100 mm	107171	Lisa 14,2 m ² , Lea 14,2 m ² , Heidi 11,7 m ²
EPDM 4570x6200 mm	107172	Lara 6,0+5,9 m ² , Ella 6,9+8,2 m ² , Rasmus 19,0 m ² , Karl 11,7 m ² , Bret 14,8 m ²
EPDM 3810x5100 mm	107166	Lara 4,3+8,4 m ² , Ella 13,1 m ² , Lisa 11,5 m ²
EPDM 6700x3650 mm	108276	Ella 13,1+3,9 m ²
EPDM 7620x5100 mm	107173	Lea 19,4 m ² , Lisa 19,4 m ² , Heidi 19,7 m ² , Bret 19,9 m ²
EPDM 7620x6200 mm	107174	Karl 20,6 m ²
EPDM 7620x7900 mm	107175	Karl 40,6 m ²

DACHPAPPENNÄGEL, 1 kg

ARTIKELNUMMER: 107930



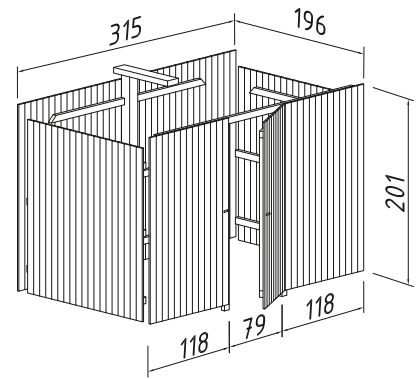
REGENRINNEN



	Art.-Nr.	Haus	Regenrinnen, erhältlich nur in dunkelbraun
3 m für Satteldach	106629	Vivian 3,8 m ² , Vivian 6,9 m ² , Klara 4,7 m ² , Laura 6,9 m ² , Emma 4,6 m ²	
4 m für Satteldach	106630	Lotta 7,3 m ² , Klara 10,4 m ² , Emma 10,4 m ² , Helena 24,6 m ² (2x), Iris 9,6 m ² , Ralf 7,3 m ² , Ralf 9,6 m ² , Olaf 6,6 m ² , Laura 8,7 m ² , Laura 14,0 m ² , Martin 8,4 m ²	
5 m für Satteldach	106631	Lotta 10,0 m ² , Lotta 13,9 m ² , Klara 17,0 m ² , Emma 14,2 m ² , Sally 10,2 m ² , Sylvi 10,4+4,2 m ² , Ines 11,1 m ² , Iris 11,1 m ² , Claudia 11,5 m ² , Jari 8,9 m ²	
6 m für Satteldach	106632	Britta 14,6 m ² , Britta 17,5 m ² , Britta 19,7 m ² , Britta 22,3 m ² , Sally 12,3 m ² , Sally 15,5 m ² , Sally 19,1 m ² , Helena 15,1 m ² , Helena 18,6 m ² , Susanna 12,4 m ² , Susanna 16,4 m ² , Sylvi 6,1+10,6 m ² , Irene 13,9 m ² , Irene 19,0 m ² , Irene 21,9+5,2 m ² , Irene 23,9 m ² , Irene 27,7 m ² , Ines 13,7 m ² , Iris 19,1 m ² , Claudia 19,4 m ² , Ly 13,6 m ² , Hedwig 13,6 m ² , Melanie 6,8+8,3 m ² , Roger 19,0 m ² , Roger 23,9 m ² , Roger 21,9+5,2 m ² , Roger 27,7 m ² , Roger 28,4 m ² , Jari 14,5 m ² , Olaf 13,5 m ² , Charlotte 21,5 m ² , Pernilla 21,5 m ² , Andre 21,5 m ² , Martin 13,6 m ²	
7 m (3+4) Set für Satteldach	106629 + 106630	Olaf 16,9 m ² , Andre 28,5 m ²	
3 m für Flachdach	106626	Lara 6,0 m ² , Ella 6,9 m ²	
4 m für Flachdach	106627	Lara 8,4 m ² , Elsa 8,7 m ² , Elsa 9,6 m ² , Elsa 11,3+8,1 m ² (2x), Ella 8,7 m ² , Lucy 12,2 m ² , Karl 11,7 m ² , Karl 23,1 m ² , Kalle 6,6 m ²	
5 m für Flachdach	107375	Ella 13,1 m ² , Elsa 11,3 m ² , Lea 14,2 m ² , Heidi 11,7 m ²	
6 m für Flachdach	106628	Lara 6,0+5,9 m ² , Lara 12,7 m ² , Ella 6,9+8,2 m ² , Lea 19,4 m ² , Lisa 11,5 m ² , Lisa 14,2 m ² , Lisa 19,4 m ² , Etta 13,6 m ² , Rasmus 19,0 m ² , Karl 20,6 m ² , Karl 40,6 m ² , Kalle 13,5 m ²	
7 m (3+4) Set für Flachdach	106626 + 106627	Lara 8,4+5,9 m ² , Ella 13,1+3,9 m ² , Elsa 8,7+8,1 m ² , Elsa 9,6+8,1 m ² , Ella 6,9+10,0 m ² , Ella 8,7+8,2 m ² , Ella 8,7+10,0 m ² , Annika 21,5 m ² , Kalle 16,9 m ²	
9 m (6+3) Set für Flachdach	106628 + 106626	Heidi 22,8 m ²	

KARL 23,1 m² ANBAUSCHUPPEN 6,2 m²

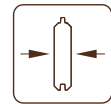
ARTIKELNUMMER: 102781



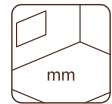
PRODUKTBESCHREIBUNG

Maße: 315x196 cm

Umbauter Raum: 12,4 m³



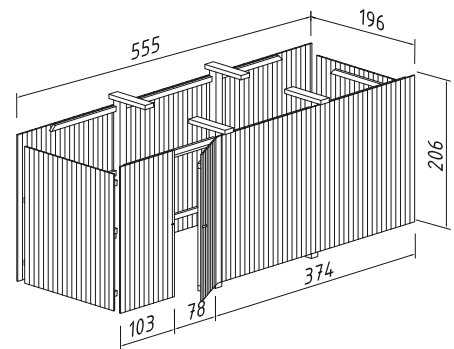
19 mm



-

KARL 40,6 m² ANBAUSCHUPPEN 10,9 m²

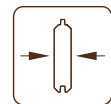
ARTIKELNUMMER: 102785



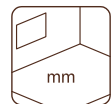
PRODUKTBESCHREIBUNG

Maße: 555x196 cm

Umbauter Raum: 22,4 m³



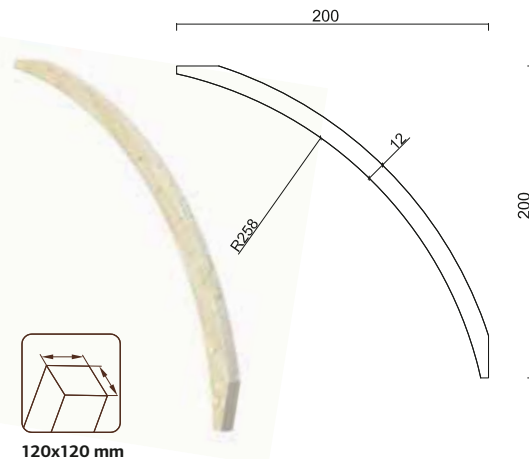
19 mm



-

LEIMHOLZBOGEN

ARTIKELNUMMER: 102765



120x120 mm

BODENANKER

ARTIKELNUMMER: 106608



PALMAKO PFOSTENTRÄGER UND BEFESTIGUNGEN FÜR ZAUNELEMENTE



Einschlagbodenhülse
90 x 90 mm feuerverzinkt
Art.-Nr. 106617



Einschlagbodenhülse
70 x 70 mm feuerverzinkt
Art.-Nr. 107487



Aufschraubhülse
90 x 90 mm
feuerverzinkt
Art.-Nr. 106613



**U-Pfostenträger z.
Aufschrauben**
90 x 180 mm feuerverzinkt
Art.-Nr. 106612



H-Pfostenträger
70 x 70 mm feuerverzinkt
Art.-Nr. 107490



H-Pfostenträger
90 x 90 mm feuerverzinkt
Art.-Nr. 107491



Pfostenträger
70 x 70 mm feuerverzinkt
Art.-Nr. 107492



Pfostenträger
70 x 70 mm weiß
Art.-Nr. 107493



Pfostenträger
90 x 90 mm feuerverzinkt
Art.-Nr. 107494



Pfostenträger
90 x 90 mm weiß
Art.-Nr. 107495



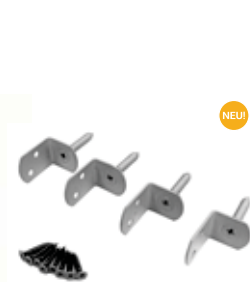
Eck-Pfostenträger
feuerverzinkt
Art.-Nr. 107489



Eck-Pfostenträger
weiß
Art.-Nr. 107488



L-Befestigungswinkel
(Satz mit 4 Stück), feuerverzinkt
Art.-Nr. 107496



**L-Befestigungswinkel (Satz mit 4
Stück), weiß**
Art.-Nr. 107497



Holzschrauben
(Satz mit 8 Stück), weiß
Art.-Nr. 107486



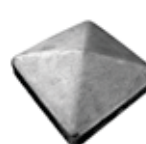
**Scharniere und
Riegel für Gartentor**
Art.-Nr. 108303



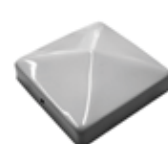
Pfostenkappe
70 x 70 mm feuerverzinkt
Art.-Nr. 108299



Pfostenkappe
70 x 70 mm weiß
Art.-Nr. 108300



Pfostenkappe
90 x 90 mm feuerverzinkt
Art.-Nr. 108301



Pfostenkappe
90 x 90 mm weiß
Art.-Nr. 108302

PALMAKO MODULAR GARDEN™ ZUSATZARTIKEL



KASTEN-STAU-RAUM-SITZ
Art.-Nr.: 103146

NEU!



BODENROST
Art.-Nr.: 103156

NEU!



ARBEITSFLÄCHE-REGAL
Art.-Nr.: 103151

NEU!



REGAL 1,8
Art.-Nr.: 103141

NEU!



REGAL 0,9
Art.-Nr.: 103126

NEU!



PFLANZKASTEN
Art.-Nr.: 103161

NEU!



SCHUBLADE
Art.-Nr.: 103111

NEU!



WANDHAKEN
Art.-Nr.: 103136

NEU!



TÜRHAKEN
Art.-Nr.: 103116

NEU!



ZUSÄTZLICHE FENSTER

	Art.-Nr.	Wandstärke, mm	Maße Fensteröffnung, cm	Öffnungsrichtung	Tür-/Fenstertyp:
Einzelfenster	103311	28	70x43	nach außen	Garden

	Art.-Nr.	Wandstärke, mm	Maße Fensteröffnung, cm	Öffnungsrichtung	Tür-/Fenstertyp:
Einzelfenster	103320	28	67x89	nach innen	Garden
Einzelfenster	103348	34	67x89	nach innen	Garden
Einzelfenster	103352	44	77x85	nach innen	Summer
Einzelfenster	103364	70	77x91	nach innen	Summer

	Art.-Nr.	Wandstärke, mm	Maße Fensteröffnung, cm	Öffnungsrichtung	Tür-/Fenstertyp:
Einzelfenster	103360	44	60x111	nach außen	Garden+
Einzelfenster	103356	44	60x111	nach außen	Garden+

	Art.-Nr.	Wandstärke, mm	Maße Fensteröffnung, cm	Öffnungsrichtung	Tür-/Fenstertyp:
Einzelfenster	103309	88	57x165	nach außen	Summer
Einzelfenster	103310	88	57x86	nach außen	Summer

	Art.-Nr.	Wandstärke, mm	Maße Fensteröffnung, cm	Öffnungsrichtung	Tür-/Fenstertyp:
Einzelfenster	107289	160	57x165	nach außen	Summer
Einzelfenster	107293	160	69x95	nach außen	Summer

	Art.-Nr.	Wandstärke, mm	Maße Fensteröffnung, cm	Öffnungsrichtung	Tür-/Fenstertyp:
Einzelfenster	107297	160	69x38	nach außen	Summer

	Art.-Nr.	Wandstärke, mm	Maße Fensteröffnung, cm	Öffnungsrichtung	Tür-/Fenstertyp:
Doppelfenster	103477	28	119x89	nach innen	Garden
Doppelfenster	103490	34	119x89	nach innen	Garden
Doppelfenster	103502	44	117x87	nach innen	Summer
Doppelfenster	103506	70	117x91	nach innen	Summer

	Art.-Nr.	Wandstärke, mm	Maße Fensteröffnung, cm	Öffnungsrichtung	Tür-/Fenstertyp:
Doppelfenster	103494	40	119x89	nach innen	Garden

	Art.-Nr.	Wandstärke, mm	Maße Fensteröffnung, cm	Öffnungsrichtung	Tür-/Fenstertyp:
Doppelfenster	107301	28	90x145	nach außen	Garden

	Art.-Nr.	Wandstärke, mm	Maße Fensteröffnung, cm	Öffnungsrichtung	Tür-/Fenstertyp:
Doppelfenster	107305	34	90x123	nach außen	Garden
Doppelfenster	103485	34	90x123	nach außen	Garden+
Doppelfenster	107309	44	90x123	nach außen	Garden+



ZUSÄTZLICHE TÜREN

	Art.-Nr.	Wandstärke, mm	Türen, Durchgangsmaß, cm	Tür-/Fenster- typ:
Einzeltür	103604	28	74x175	Garden
Einzeltür	103612	70	73x183	Summer

	Art.-Nr.	Wandstärke, mm	Türen, Durchgangsmaß, cm	Tür-/Fenster- typ:
Einzeltür	107325	160	78x191	Summer

	Art.-Nr.	Wandstärke, mm	Türen, Durchgangsmaß, cm	Tür-/Fenster- typ:
Doppeltür	103534	28	151x175	Garden
Doppeltür	103551	34	151x175	Garden
Doppeltür	103567	44	151x186	Summer
Doppeltür	103579	70	151x183	Summer

	Art.-Nr.	Wandstärke, mm	Türen, Durchgangsmaß, cm	Tür-/Fenster- typ:
Doppeltür	103538	28	151x175	Garden

	Art.-Nr.	Wandstärke, mm	Türen, Durchgangsmaß, cm	Tür-/Fenster- typ:
Doppeltür	103530	28	151x175	Garden

	Art.-Nr.	Wandstärke, mm	Türen, Durchgangsmaß, cm	Tür-/Fenster- typ:
Doppeltür	107313	34	114x186	Garden
Doppeltür	107317	44	114x186	Garden+

	Art.-Nr.	Wandstärke, mm	Türen, Durchgangsmaß, cm	Tür-/Fenster- typ:
Doppeltür	103559	44	114x187	Garden+
Doppeltür	107321	44	114x186	Garden+

	Art.-Nr.	Wandstärke, mm	Türen, Durchgangsmaß, cm	Tür-/Fenster- typ:
Doppeltür	103571	44	151x175	Garden+

	Art.-Nr.	Wandstärke, mm	Türen, Durchgangsmaß, cm	Tür-/Fenster- typ:
Holztor für Garage	103542	34	225x193	Garages
Holztor für Garage	103555	44	225x193	Garages
Holztor für Garage	103587	70	225x193	Garages

	Art.-Nr.	Wandstärke, mm	Öffnungsrichtung	Tür-/Fenster- typ:
Sektionaltor für Garage Farbe: RAL 9016	103516	34	221x193	Garages
		44		
		70		

	Art.-Nr.
HOCHWERTIGE DRÜCKERGARNITUR	108422



SPERRHOLZ TÜREN

Wenn Sie ein Gartenhaus oder einen Schuppen gebaut haben oder in Ihrem Garten ein anderes Nebengebäude haben, das eine gute und anständige Tür davor benötigt, dann machen Sie sich bitte mit den Türen auf dieser Seite vertraut. Wir haben unsere Auswahl an Fenstern und Türen um Einzel- und Doppeltüren aus Sperrholz erweitert. Mit oder ohne Glas, so wie Sie es am liebsten mögen.

PRODUKTBESCHREIBUNG

Zarge: Kiefer

Keilgezinkter Leimholzrahmen Gummidichtungen
Sperrholz 4 mm Holzschwelle
Holzverkleidung 12x114 mm Scharnier (3x)

Art.-Nr.		Türen, Durchgangsmaß, cm	Maß inkl. Türrahmen, cm	NEU
107022	Einzeltür, ohne Glas, Linksanschlag	78x191	90x200	
107434	Einzeltür, ohne Glas, Linksanschlag	78x201	90x210	
Art.-Nr.		Türen, Durchgangsmaß, cm	Maß inkl. Türrahmen, cm	NEU
107023	Einzeltür, ohne Glas, Rechtsanschlag	78x191	90x200	
107433	Einzeltür, ohne Glas, Rechtsanschlag	78x201	90x210	
Art.-Nr.		Türen, Durchgangsmaß, cm	Maß inkl. Türrahmen, cm	NEU
107024	Einzeltür, mit Glas, Linksanschlag	78x191	90x200	
108280	Einzeltür, mit Glas, Linksanschlag	78x201	90x210	
Art.-Nr.		Türen, Durchgangsmaß, cm	Maß inkl. Türrahmen, cm	NEU
107329	Einzeltür, mit Glas, Rechtsanschlag	78x191	90x200	
108281	Einzeltür, mit Glas, Rechtsanschlag	78x201	90x210	
Art.-Nr.		Türen, Durchgangsmaß, cm	Maß inkl. Türrahmen, cm	NEU
103526	Doppeltür, ohne Glas, Rechtsanschlag	118x191	130x200	
103527	Doppeltür, ohne Glas, Rechtsanschlag	138x191	150x200	
Art.-Nr.		Türen, Durchgangsmaß, cm	Maß inkl. Türrahmen, cm	NEU
103528	Doppeltür, mit Glas, Rechtsanschlag	118x191	130x200	
Art.-Nr.		Türen, Durchgangsmaß, cm	Maß inkl. Türrahmen, cm	NEU
103529	Doppeltür, mit Glas, Rechtsanschlag	138x191	150x200	
Art.-Nr.				NEU
108304	Griff und Schlossabdeckung für Sperrholz Türen			



Behandlung als zusätzlicher Schutz für Holzprodukte

Unsere erstklassige Produktionsausrüstung ermöglicht uns, eine sehr breite Produktauswahl von Blockbohlenhäusern in verschiedenen Wandstärken über Elementhäuser bis hin zu geräumigen Ferienhäusern zu produzieren. Zusätzlich zu anderen Holzprodukten in Ihrem Garten – Zaunelemente, Terrassengeländer, Gartenmöbel, maschinell abgerundete Pfosten, Blumenkästen, Begrenzungszaun und viele andere Produkte.

Unbehandeltes Holz wird grau, wenn es eine Zeit lang nicht bearbeitet wird und kann zum Schluss blau werden und verfaulen. Die Behandlung des Holzes mit einem Schutzmittel schützt effektiv gegen holzschädigende Pilze und Insekten, einschließlich Termiten. Daher empfehlen wir die Nutzung unseres Produktbehandlungsservices.

Tauchanlage



Abhängig vom Produkttyp können die Produkte in unterschiedlicher Weise behandelt werden. Da wir über eigene Anlagen für braune, graue und transparente Tauchimprägnierung verfügen, können Häuser und andere größere Produkte mit dem Axil 3000 P wasserlöslichen Behandlungsmittel von Sarpap & Cecil Industries behandelt werden (Gebrauchsklasse 1–3). Während braune und graue Behandlung Ihr Haus auch leicht anfärben, ist die transparente Imprägnierung vor allem als Grundierung vor Endbehandlung geeignet.



GNVPI grün
kesseldruckimprägniert



GYVPI grau
kesseldruckimprägniert



WTPNT1+2 Grundierung +
weiß lackiert 2 Schichten
(RAL 9016)

LACKIERTE ZAUNELEMENTE

Kleinere Gegenstände wie Gartenmöbel können im Kessel-Vakuum-Druckverfahren behandelt werden, was diesen Gegenständen eine grüne oder braune Schattierung verleiht. Alle Zaunelemente können grün oder grau kesseldruckimprägniert oder weiß lackiert werden (Grundierung plus weiß lackiert 2 Schichten). Um die Lebensdauer des Holzes zu verlängern, behandeln wir unsere Produkte mit Impralit®-KDS Holzschutzmittel. Hierbei handelt es sich um ein wasserlösliches, chromfreies Holzschutzmittel zum Schutz vor Insekten, Fäule und Pilzbefall. Es bietet zeitweiligen Schutz vor Bläue- und Schimmelpilzen. Impralit®-KDS kann zur Holzbehandlung nach Gebrauchsklassen 1, 2, 3 und 4 gemäß EN 335-1 verwendet werden.

Das Holzschutzmittel dringt durch Vakuum und Druck tief in das Holz ein. Zunächst wird in Zellhöhlen Vakuum erzeugt, wodurch die Luft aus diesen herausgesogen wird. Die Höhlen werden dann mit der Schutzlösung gefüllt, die unter hohem

Druck in das Holz gedrückt wird.
In Abhängigkeit von der Holzart oder dem Verwendungszweck wenden wir verschiedene Varianten der Kesseldruckimprägnierung an.

Wir haben in moderne Lackiertechnik investiert, die es uns ermöglicht, kleinere Gartenprodukte wie Zaunelemente und Pfosten zu lackieren. Zurzeit haben wir die Möglichkeit die Artikel im Flut- und Sprühverfahren weiss zu lackieren. Nach dem Lackieren werden die Produkte in einer 30 Meter langen Trockenkammer getrocknet, wobei der gesamte Trocknungsprozess justiert und beobachtet werden kann.

Bei jedem Artikel finden Sie die Behandlungsoptionen. Sehen Sie sich Artikelnummer und Beschreibung der verfügbaren Behandlung an:



Lackierte Produkte in der Trockenkammer

Art.-Nr.	BESCHREIBUNG	BEHANDLUNG
Nein	Naturbelassen	
BNDIP	Hellbraun tauchimprägniert	
GYDIP	Grau tauchimprägniert	
WTDIP	Transparent tauchimprägniert	
GNVPI	Grün kesseldruckimprägniert	
GYVPI	Grau kesseldruckimprägniert	
BNVPI	Braun kesseldruckimprägniert	
GNVPIH3	Grün kesseldruckimprägniert HC3	
GNVPIH4	Grün kesseldruckimprägniert HC4	
GNVPIA	Grün kesseldruckimprägniert NTR-A	
WTPNT1+2	Grundierung + weiß lackiert 2 Schichten (RAL 9016)	

Palmako

LEMEKS GROUP

Wir bringen Freude in den Garten

Palmako AS ist der führende Hersteller von Gartenhäusern, Leimholzprodukten und Holzpellets in Estland. Unsere Produktpalette reicht von Spiel-, Geräte- und Gartenhäusern über Pavillons, Garagen und Carports bis hin zu Ferienhäusern.

Kataloghäuser werden das ganze Jahr durch eingelagert und sind immer schnell lieferbar. Unsere Produkte sind bekannt für ihre hohe Qualität, die vor allem durch Verwendung vom erstklassigen nordischen Fichtenholz erreicht wird. Palmako ist mit dem FSC®-Zeichen ausgezeichnet. Produkte mit diesem Zeichen sind entsprechend gekennzeichnet.

Durch mehr als 21-jährige Erfahrung in der Herstellung von Garten- und Ferienhäusern ist Palmako AS zu einem der führenden Herstellern Europas geworden.



Copyright 2019 Palmako AS

Alle Rechte vorbehalten.

Druckfehler, Farbfehler, Irrtümer und technische

Änderungen vorbehalten.

Bilder dienen nur zur Veranschaulichung.

www.palmako.ee

**Mehr als 400 hochwertige Holzprodukte
von Palmako**

HÄNDLER KONTAKTIEREN